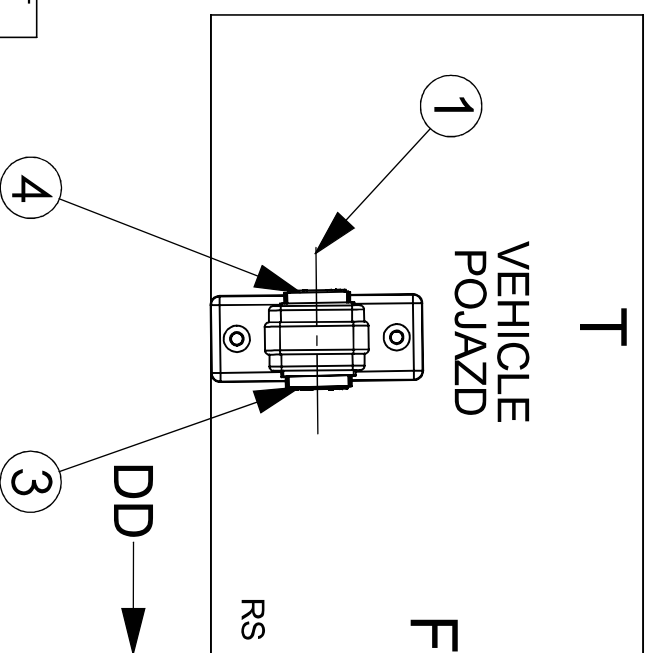
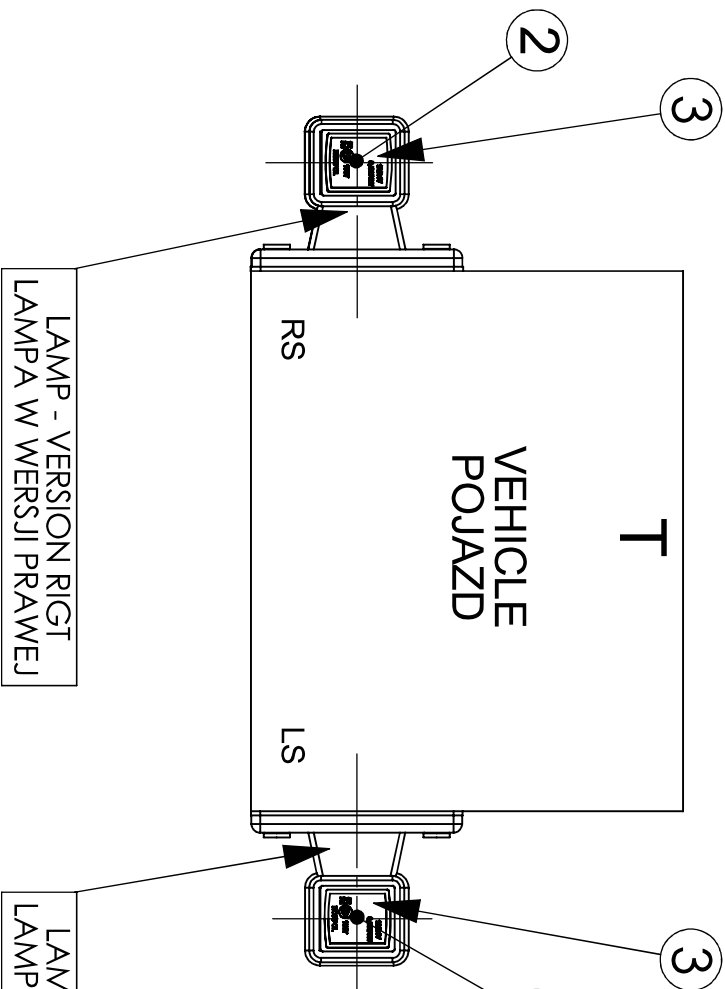


- D
- 1- AXIS OF REFERENCE [OŚ ODNIESIENIA]
  - 2- CENTRE OF REFERENCE [ŚRODEK ODNIESIENIA]
  - 3- FRONT OR REAR POSITION LAMP [SWIATŁO POZYCYJNE PRZEDNIE LUB TYLNE]
  - 4- APPROVAL NUMBER [NUMER HOMOLOGACJI]
  - 5- CABLE [PRZEWOD]

FRONT AND REAR POSITION LAMP TYPE HOR 44  
[LAMPA POZYCYJNA PRZEDNIA I TYLNA TYPU HOR 44]

HORPOL Spółka Jawna J.I.A.T. Horeczy  
Lipniki, ul. Lipowa 3, 86-005 Białe Błota

GEOMETRICAL POSITION ON THE VEHICLE  
POZYCJA GEOMETRYCZNA NA POJEZDZIE



- 1- AXIS OF REFERENCE [OŚ ODNIESIENIA]
- 2- CENTRE OF REFERENCE [ŚRODEK ODNIESIENIA]
- 3- FRONT POSITION LAMP [ŚWIATŁO POZYCYJNE PRZEDNIE]
- 4- REAR POSITION LAMP [ŚWIATŁO POZYCYJNE TYLNE]
- LS- LEFT SIDE OF THE VEHICLE [LEWA STRONA POJAZDU]
- RS- RIGHT SIDE OF THE VEHICLE [PRAWA STRONA POJAZDU]
- F- FRONT OF THE VEHICLE [PRZÓD POJAZDU]
- T- TOP OF THE VEHICLE [GÓRA POJAZDU]
- DD- DRIVING DIRECTION [KIERUNEK JAZDY]

FRONT AND REAR POSITION LAMP TYPE HOR 44  
[LAMPA POZYCYJNA PRZEDNIA I TYLNA TYPU HOR 44]

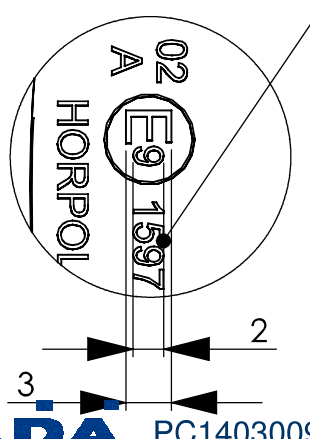
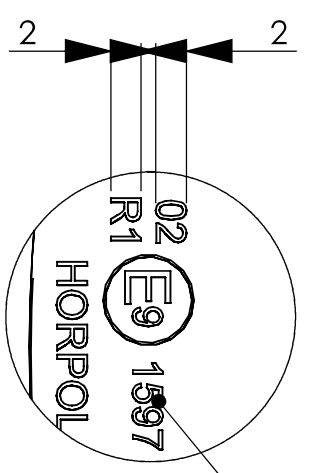
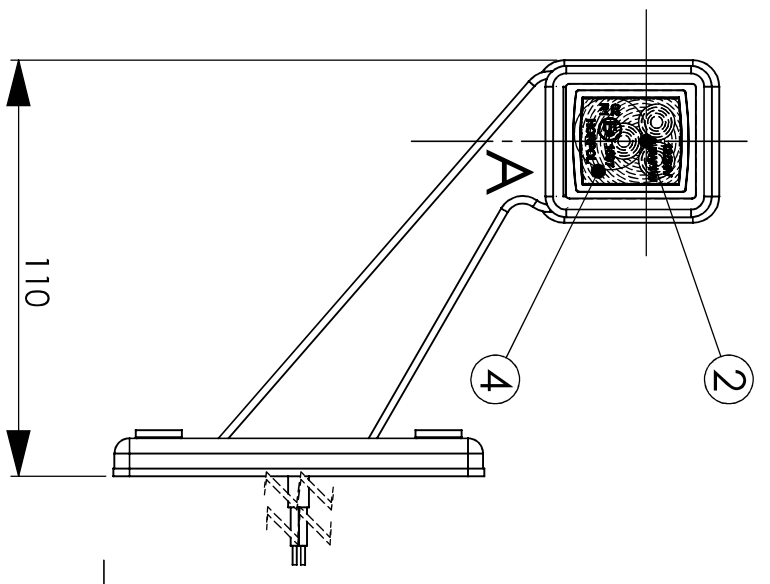
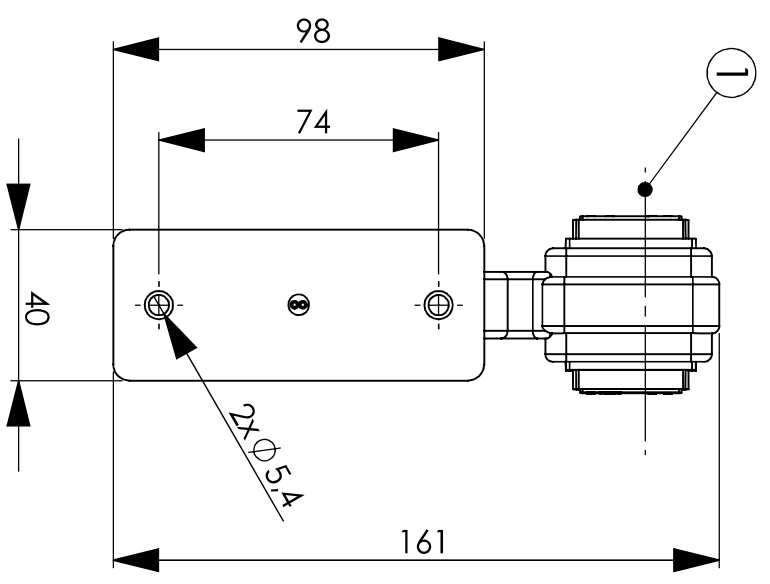
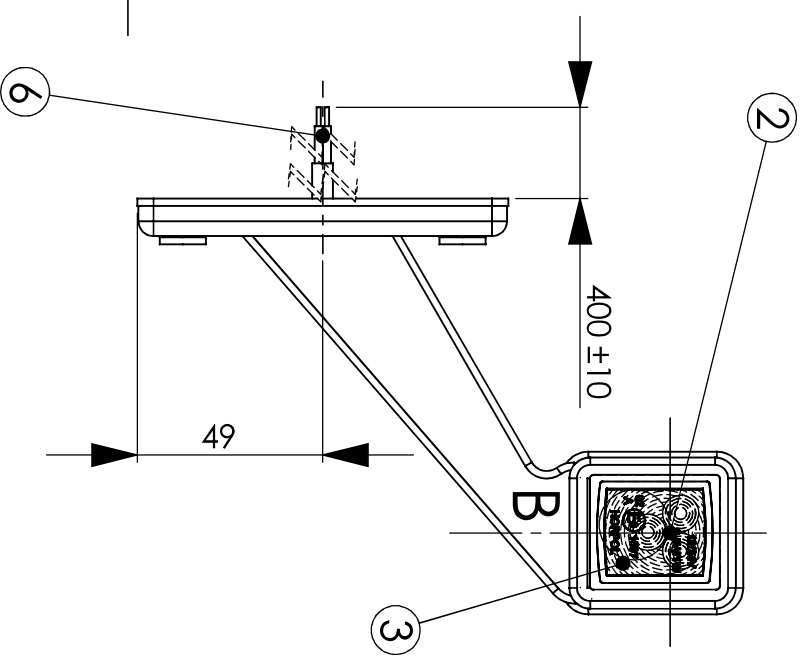
HORPOL Spółka Jawna J.J.A.T. Horeczy  
Lipniki, ul. Lipowa 3, 86-005 Białe Błota

Drawn by: Marek Cichocki

Scale: 1:2

Date: 2014-03-04

Sheet: 2/2



SZCZEGÓŁ A  
SKALA 2 : 1

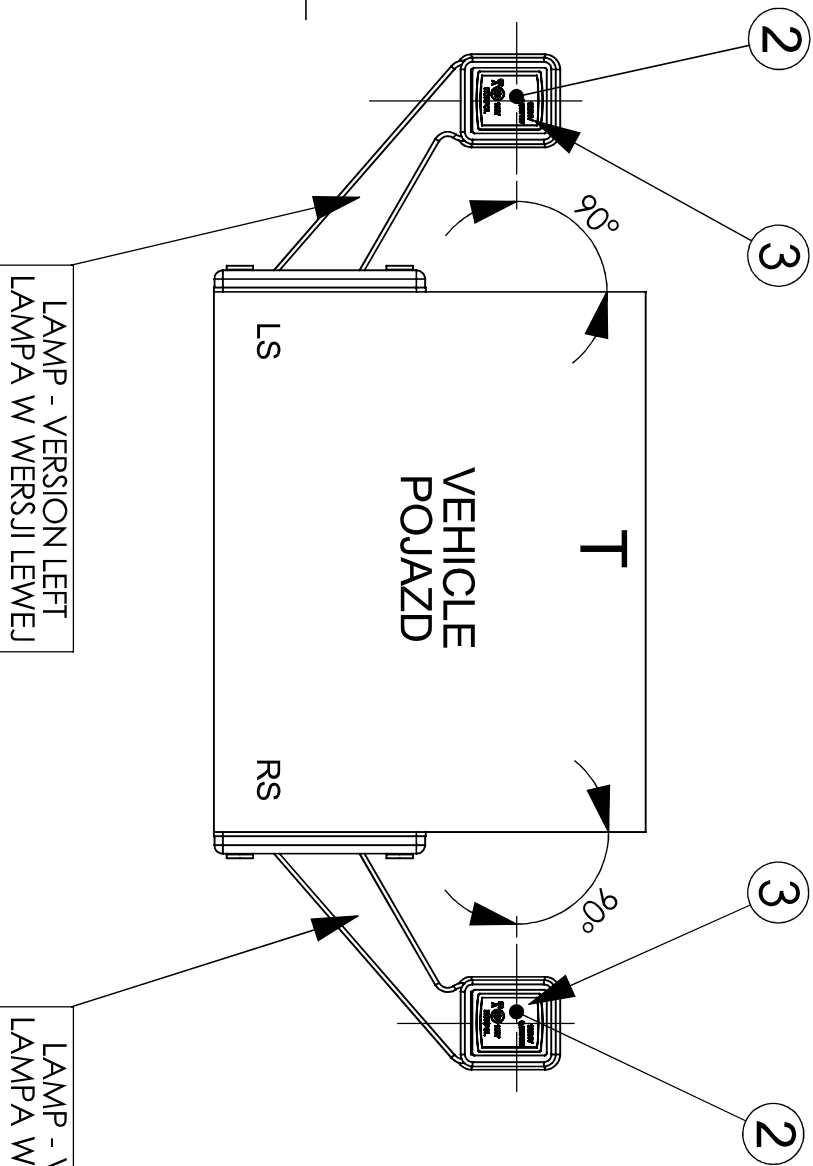
SZCZEGÓŁ B  
SKALA 2 : 1

- 1- AXIS OF REFERENCE [OŚ ODNIESIENIA]
- 2- CENTRE OF REFERENCE [ŚRODEK ODNIESIENIA]
- 3- FRONT POSITION LAMP [SWIATŁO POZYCYJNE PRZEDNIE]
- 4- REAR POSITION LAMP [SWIATŁO POZYCYJNE TYLNE]
- 5- APPROVAL NUMBER [NUMER HOMOLOGACJI]
- 6- CABLE [PRZEWOD]

FRONT AND REAR POSITION LAMP TYPE HOR 44  
LAMPA POZYCYJNA PRZEDNIA I TYLNA TYPU HOR 44

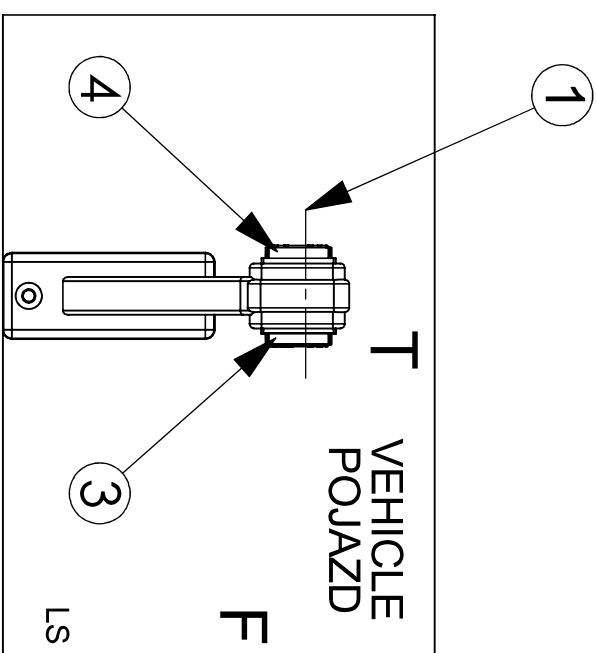
HORPOL Spółka Jawna J.I.A.T. Horeczy  
Lipniki, ul. Lipowda 3, 86-005 Białe Błota

GEOMETRICAL POSITION ON THE VEHICLE  
POZYCJA GEOMETRYCZNA NA POJEZDZIE



LAMP - VERSION LEFT  
LAMP A W WERSJI LEWEJ

LAMP - VERSION RIGHT  
LAMP A W WERSJI PRAWEJ

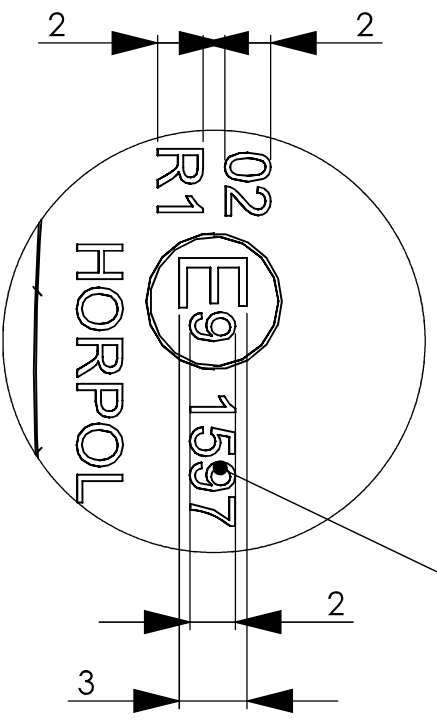
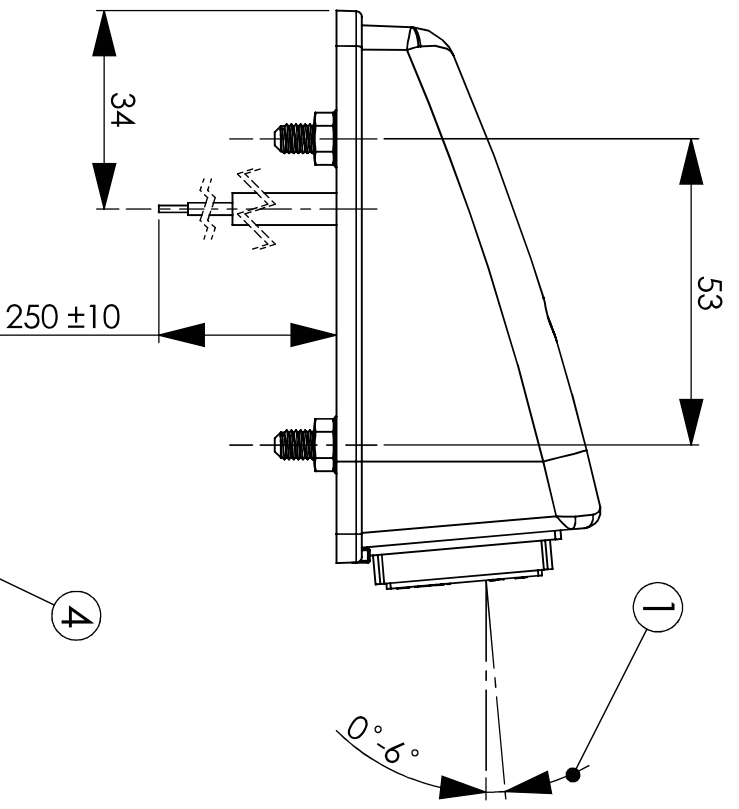
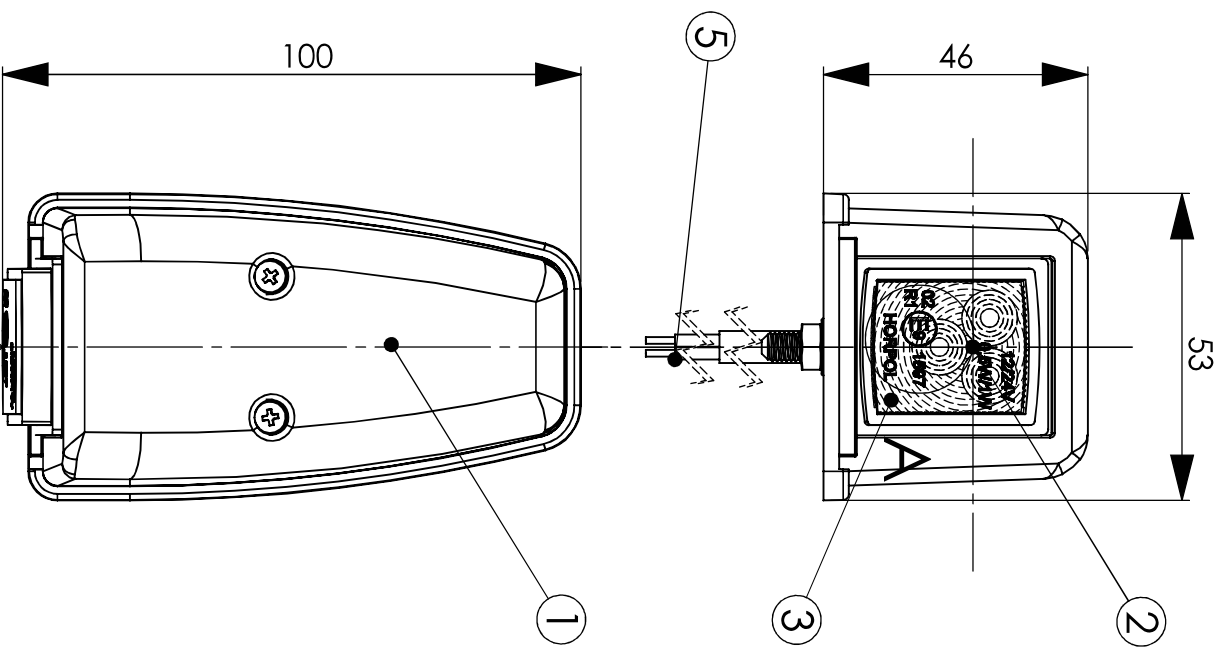


DD →

- 1- AXIS OF REFERENCE [OŚ ODNIESIENIA]
- 2- CENTRE OF REFERENCE [ŚRODEK ODNIESIENIA]
- 3- FRONT POSITION LAMP [ŚWIATŁO POZYCYJNE PRZEDNIE]
- 4- REAR POSITION LAMP [ŚWIATŁO POZYCYJNE TYLNE]
- LS- LEFT SIDE OF THE VEHICLE [LEWA STRONA POJAZDU]
- RS- RIGHT SIDE OF THE VEHICLE [PRAWA STRONA POJAZDU]
- F- FRONT OF THE VEHICLE [PRZÓD POJAZDU]
- T- TOP OF THE VEHICLE [GÓRA POJAZDU]
- DD- DRIVING DIRECTION [KIERUNEK JAZDY]

FRONT AND REAR POSITION LAMP TYPE HOR 44  
[LAMP A POZYCYJNA PRZEDNIA I TYLNA TYPU HOR 44]

HORPOL Spółka Jawna J.J.A.T. Horeczy  
Lipniki, ul. Lipowad 3, 86-005 Białe Błota



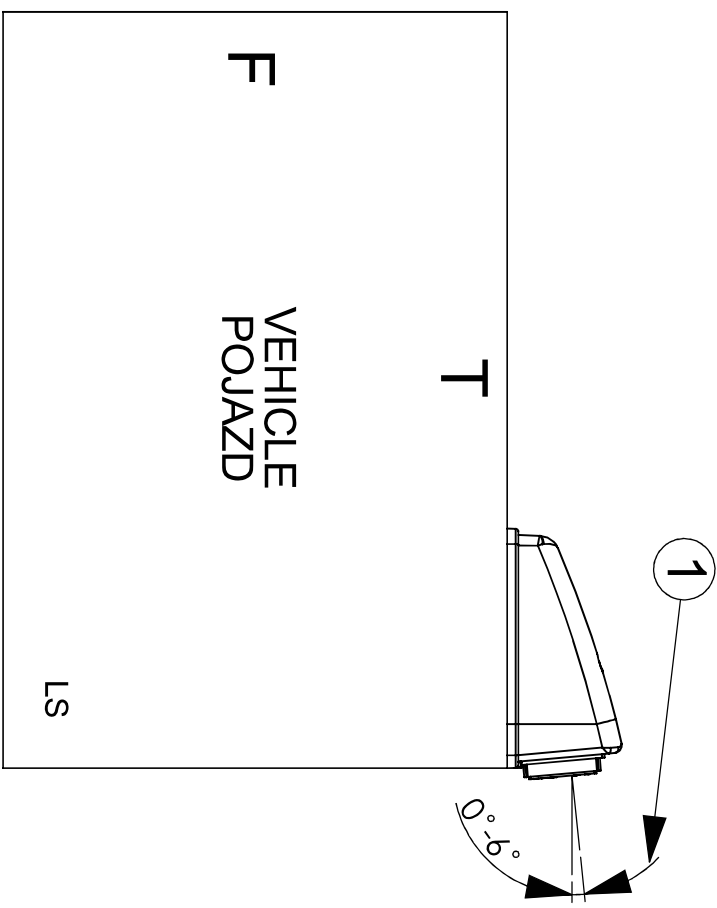
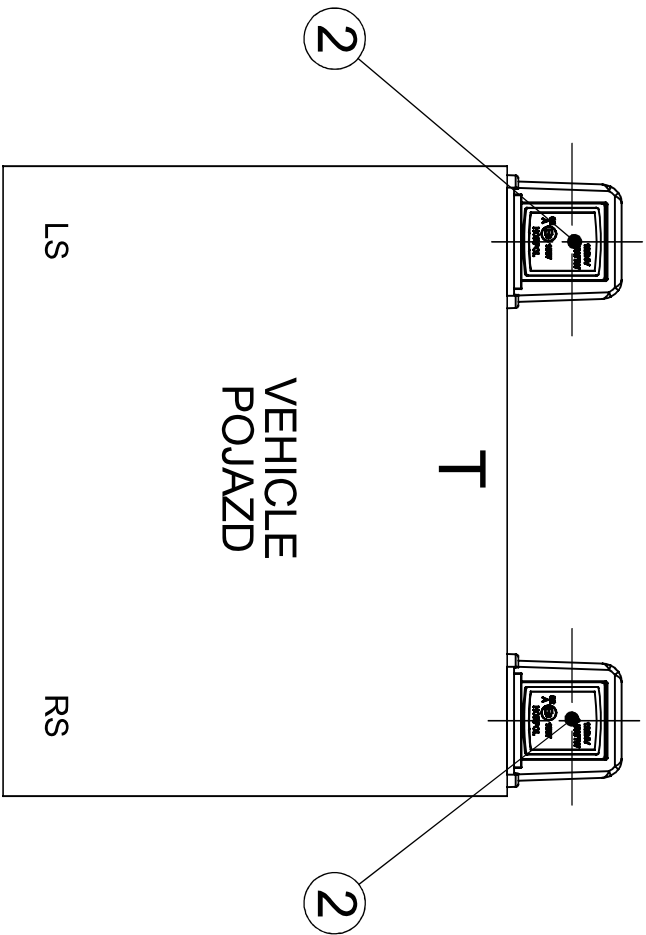
SZCZEGÓŁ A  
SKALA 3 : 1

- 1- AXIS OF REFERENCE [OŚ ODNIESIENIA]
- 2- CENTRE OF REFERENCE [ŚRODEK ODNIESIENIA]
- 3- REAR POSITION LAMP [SWIATŁO POZYCYJNE TYLNE]
- 4- APPROVAL NUMBER [NUMER HOMOLOGACJI]
- 5- CABLE [PRZEWÓD]

REAR POSITION LAMP TYPE HOR 44  
[LAMPA POZYCYJNA TYLNA TYPU HOR 44]

HORPOL Spółka Jawna J.J.A.T. Horeczy  
Lipniki, ul. Lipowa 3, 86-005 Biały Błot

GEOMETRICAL POSITION ON THE VEHICLE  
POZYCJA GEOMETRYCZNA NA POJEŹDZIE



- 1- AXIS OF REFERENCE [OŚ ODNIESIENIA]
- 2- CENTRE OF REFERENCE [ŚRODEK ODNIESIENIA]
- LS- LEFT SIDE OF THE VEHICLE [LEWA STRONA POJAZDU]
- RS- RIGHT SIDE OF THE VEHICLE [PRAWA STRONA POJAZDU]
- F- FRONT OF THE VEHICLE [PRZOD POJAZDU]
- T- TOP OF THE VEHICLE [GÓRA POJAZDU]
- DD- DRIVING DIRECTION [KIERUNEK JAZDY]

REAR POSITION LAMP TYPE HOR 44  
[LAMPA POZYCZYJNA TYLNA TYPU HOR 44]

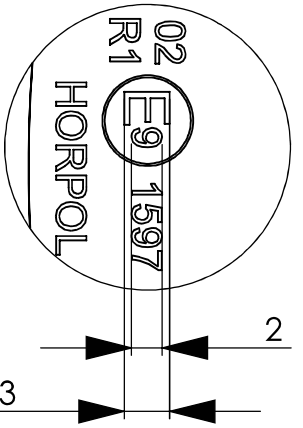
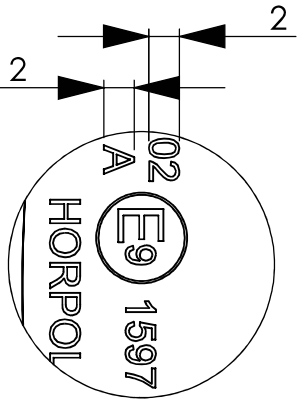
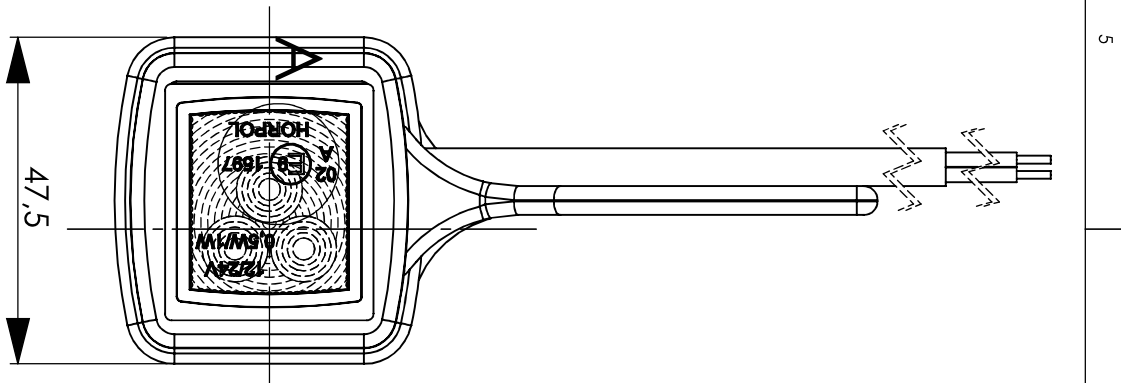
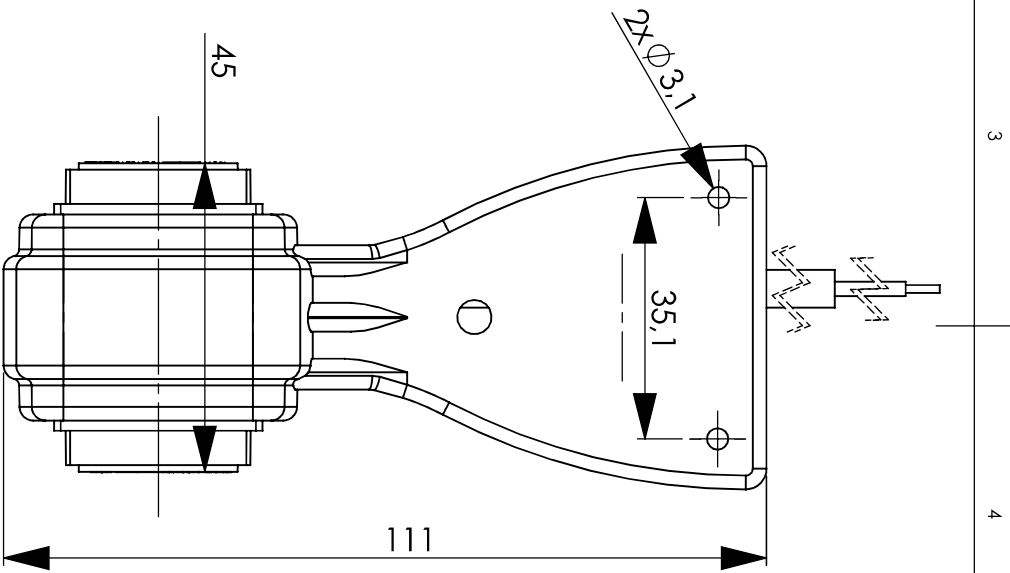
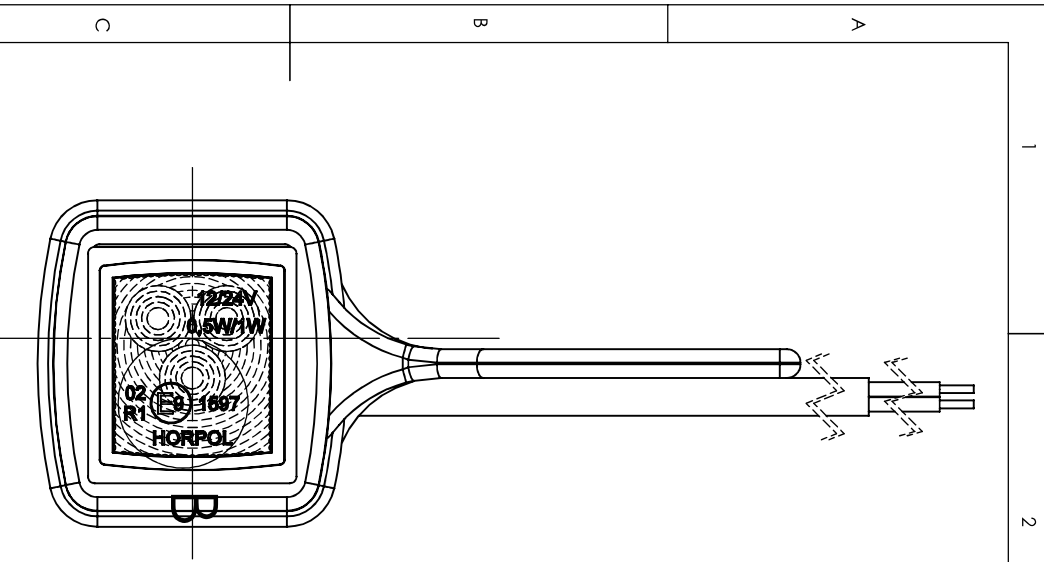
HORPOL Spółka Jawna J.J.A.T. Horeczy  
Lipniki, ul. Lipowa 3, 86-005 Białe Błota

Drawn by: Marek Cichocki

Scale: 1:2

Date: 2014-02-06

Sheet: 2/2



- 1- AXIS OF REFERENCE [OŚ ODNIESIENIA]
- 2- CENTRE OF REFERENCE [ŚRODEK ODNIESIENIA]
- 3- FRONT OR REAR POSITION LAMP [ŚWIATŁO POZYCYJNE PRZEDNIE LUB TYLNE]
- 4- APPROVAL NUMBER [NUMER HOMOLOGACJI]
- 5- CABLE [PRZEWOD]

FRONT AND REAR POSITION LAMP TYPE HOR 44  
 [LAMPA POZYCYJNA PRZEDNIA I TYLNA TYPU HOR 44]

HORPOL Spółka Jawna J.J.A.T. Horeczy  
 Lipniki, ul. Lipowa 3, 86-005 Białe Błota

Drawn by: Marek Cichocki

Scale: 1:2

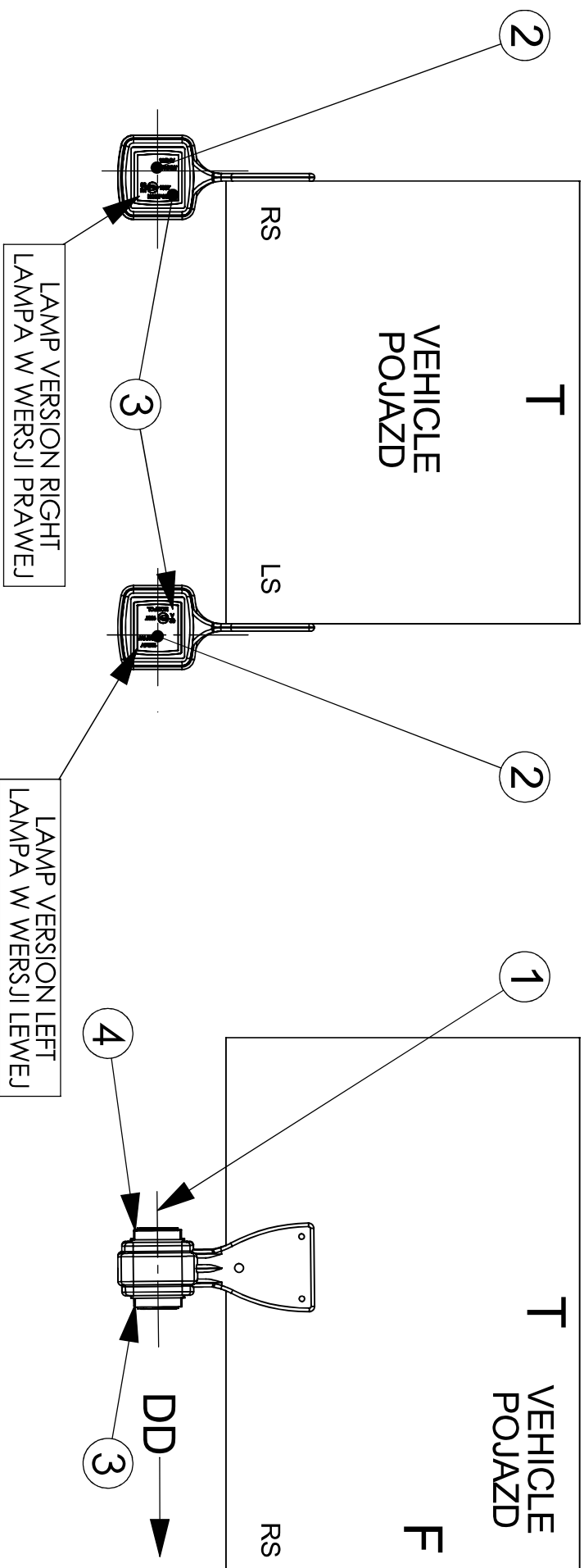
Date: 2014-02-11

Sheet: 1/2



PC14030099

GEOMETRICAL POSITION ON THE VEHICLE  
POZYCJA GEOMETRYCZNA NA POJEZDZIE



- 1- AXIS OF REFERENCE [OŚ ODNIESIENIA]
- 2- CENTRE OF REFERENCE [ŚRODEK ODNIESIENIA]
- 3- FRONT POSITION LAMP [ŚWIATŁO POZYCYJNE PRZEDNIE]
- 4- REAR POSITION LAMP [ŚWIATŁO POZYCYJNE TYLNE]
- LS- LEFT SIDE OF THE VEHICLE [LEWA STRONA POJAZDU]
- RS- RIGHT SIDE OF THE VEHICLE [PRAWA STRONA POJAZDU]
- F- FRONT OF THE VEHICLE [PRZÓD POJAZDU]
- T- TOP OF THE VEHICLE [GÓRA POJAZDU]
- DD- DRIVING DIRECTION [KIERUNEK JAZDY]

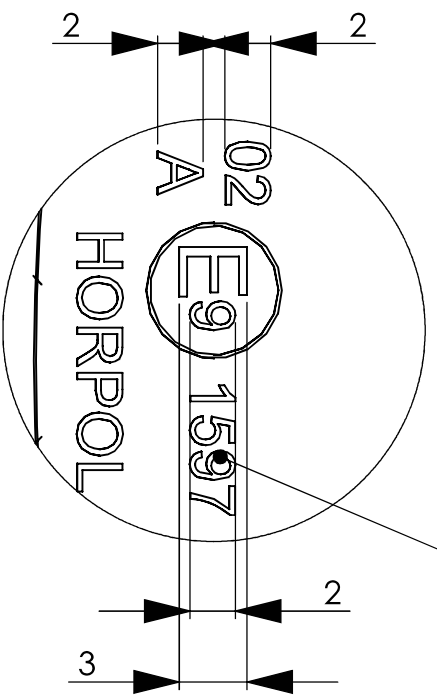
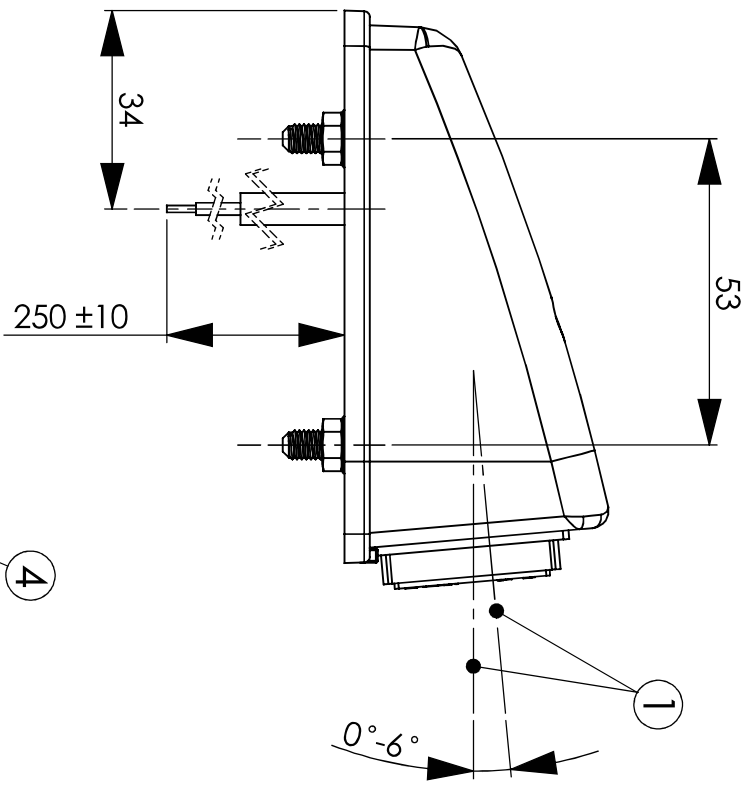
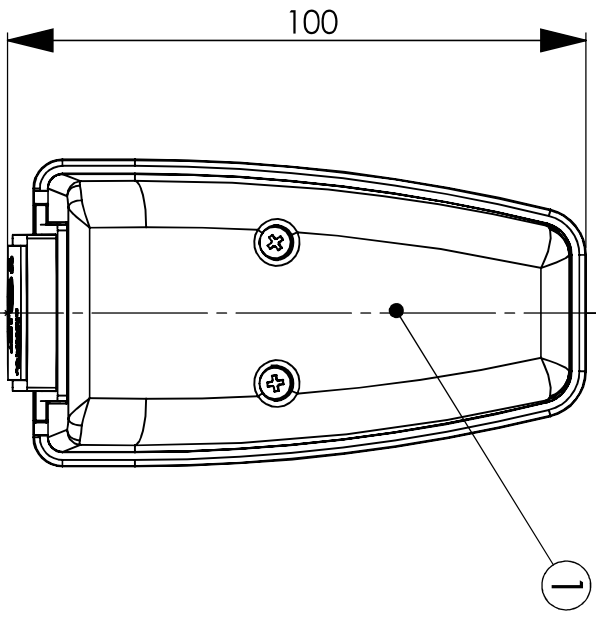
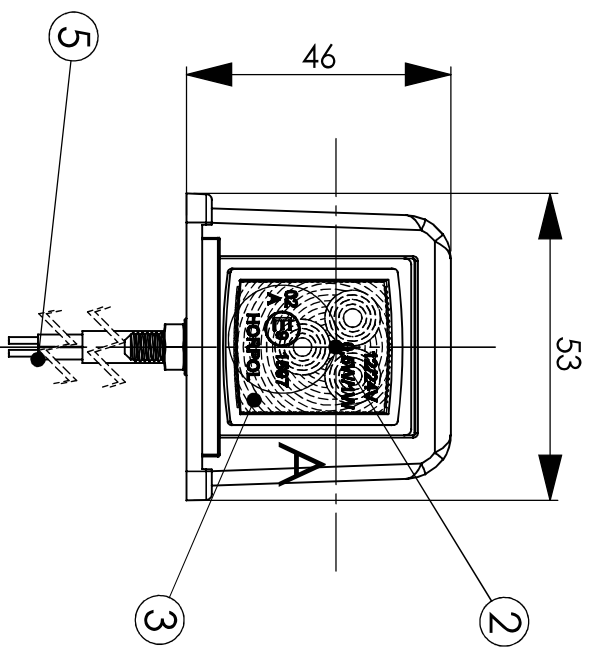
REAR AND REAR POSITION LAMP TYPE HOR 44  
[LAMPY POZYCYJNA PRZEDNIA I TYLNA TYPU HOR 44]

HORPOL Spółka Jawna J.J.A.T. Horeczy  
Lipniki, ul. Lipowa 3, 86-005 Białe Błota

PC14030099

**DIADA**





SZCZEGÓŁ A  
SKALA 3 : 1

- 1- AXIS OF REFERENCE [OŚ ODNIESIENIA]
- 2- CENTRE OF REFERENCE [ŚRODEK ODNIESIENIA]
- 3- FRONT POSITION LAMP [SWIATŁO POZYCYJNE PRZEDNIE]
- 4- APPROVAL NUMBER [NUMER HOMOLOGACJI]
- 5- CABLE [PRZEWÓD]

FRONT POSITION LAMP TYPE HOR 44  
[LAMPA POZYCYJNA PRZEDNIA TYPU HOR 44]

HORPOL Spółka Jawna J.J.A.T. Horeczy  
Lipniki, ul. Lipowa 3, 86-005 Białe Błota

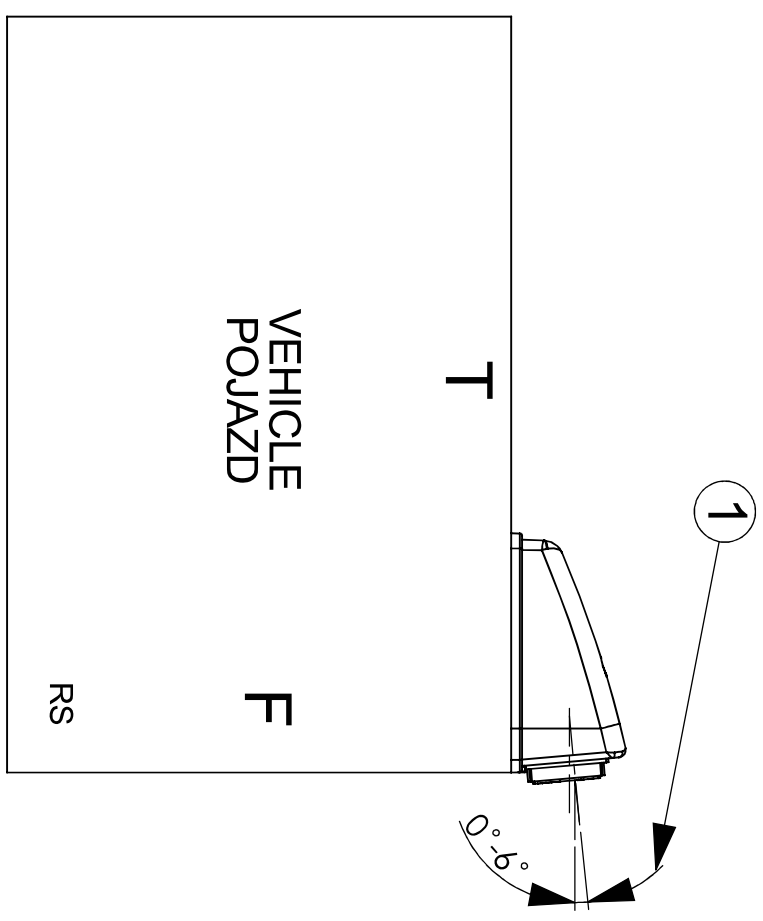
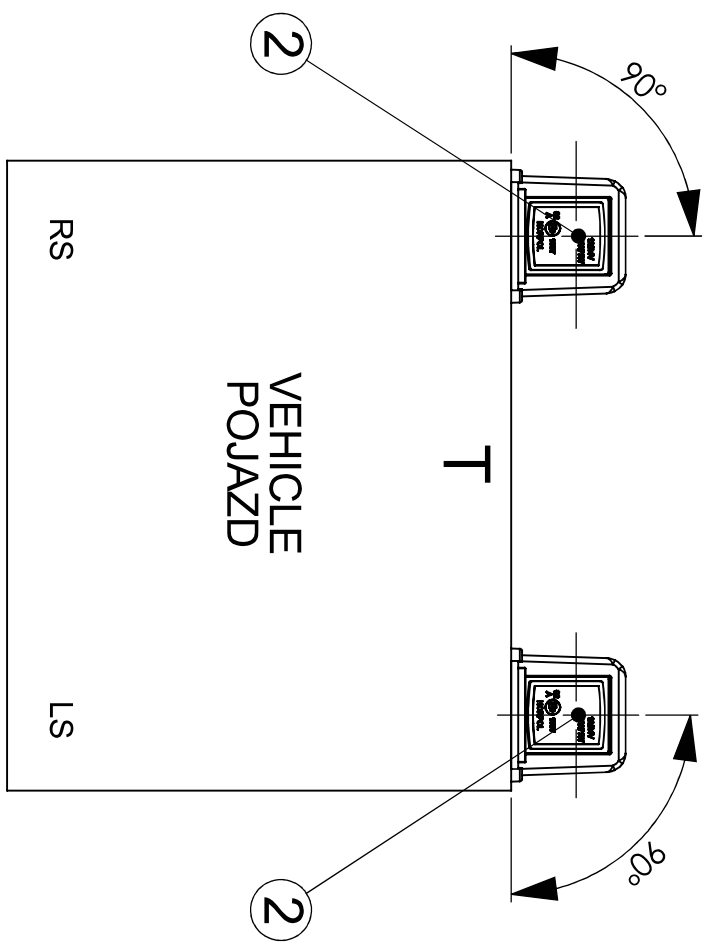
Drawn by: Marek Cichocki

Scale: 1:2

Date: 2014.02.06

Sheet: 1/2

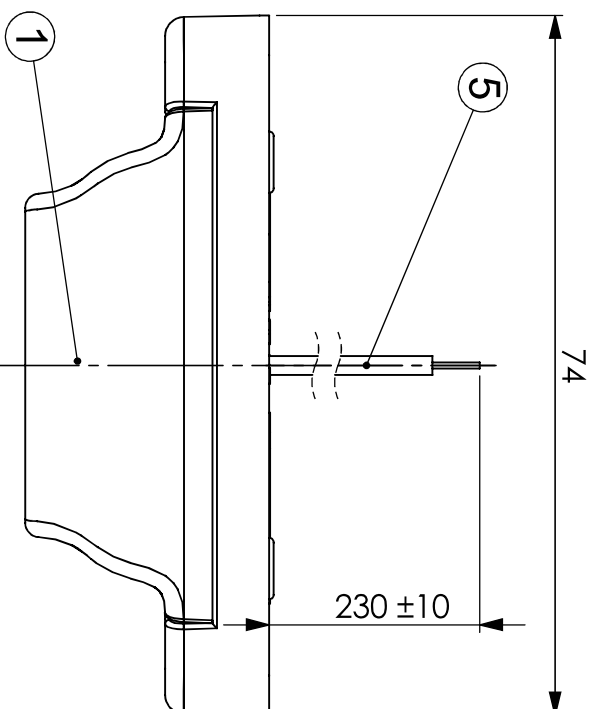
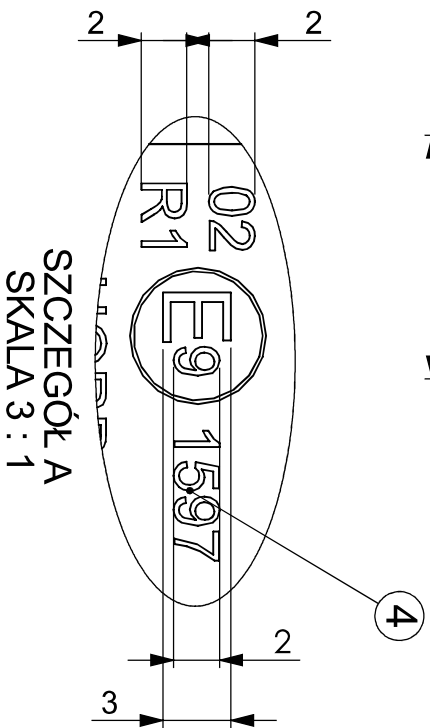
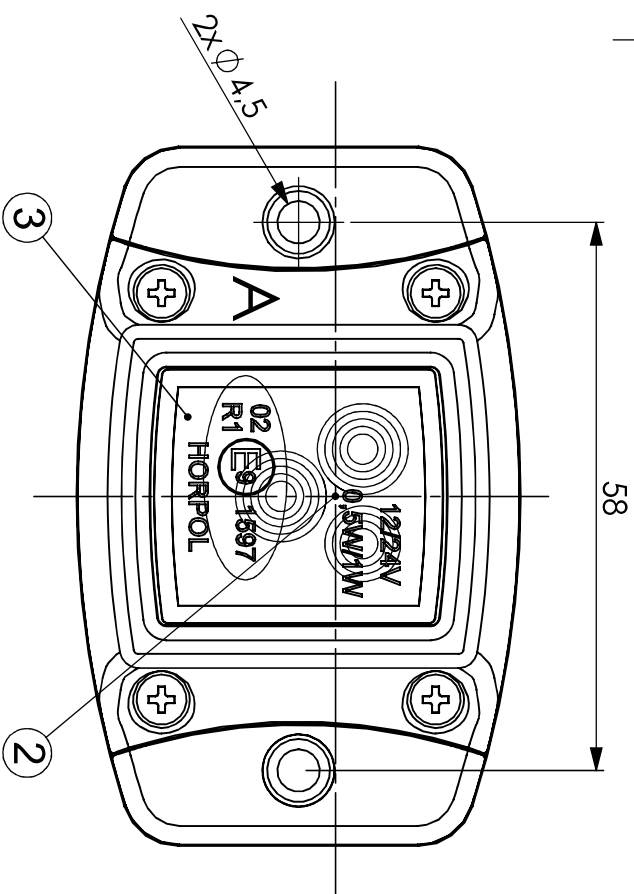
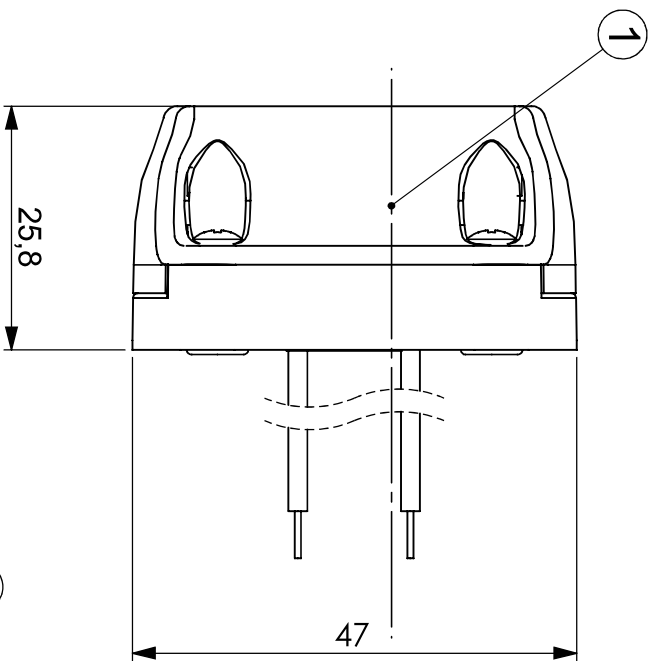
GEOMETRICAL POSITION ON THE VEHICLE  
POZYCJA GEOMETRYCZNA NA POJEZDZIE



- 1- AXIS OF REFERENCE [OŚ ODNIESIENIA]
- 2- CENTRE OF REFERENCE [ŚRODEK ODNIESIENIA]
- LS- LEFT SIDE OF THE VEHICLE [LEWA STRONA POJAZDU]
- RS- RIGHT SIDE OF THE VEHICLE [PRAWA STRONA POJAZDU]
- F- FRONT OF THE VEHICLE [PRZOD POJAZDU]
- T- TOP OF THE VEHICLE [GÓRA POJAZDU]
- DD- DRIVING DIRECTION [KIERUNEK JAZDY]

FRONT POSITION LAMP TYPE HOR 44  
[LAMPY POZYCZYJNA PRZEDNIA TYPU HOR 44]

HORPOL Spółka Jawna J.I.A.T. Horeczy  
Lipniki, ul. Lipowca 3, 86-005 Białe Błota



- D
- 1- AXIS OF REFERENCE [OŚ ODNIESIENIA]
  - 2- CENTRE OF REFERENCE [ŚRODEK ODNIESIENIA]
  - 3- REAR POSITION LAMP [ŚWIATŁO POZYCYJNE TYLNE]
  - 4- APPROVAL NUMBER [NUMER HOMOLOGACJI]
  - 5- CABLE [PRZEWOD]

REAR POSITION LAMP TYPE HOR 44  
[LAMPA POZYCYJNA TYLNA TYPU HOR 44]

HORPOL Spółka Jawna J.J.A.T. Horeczy  
Lipniki, ul. Lipowa 3, 86-005 Białe Błota

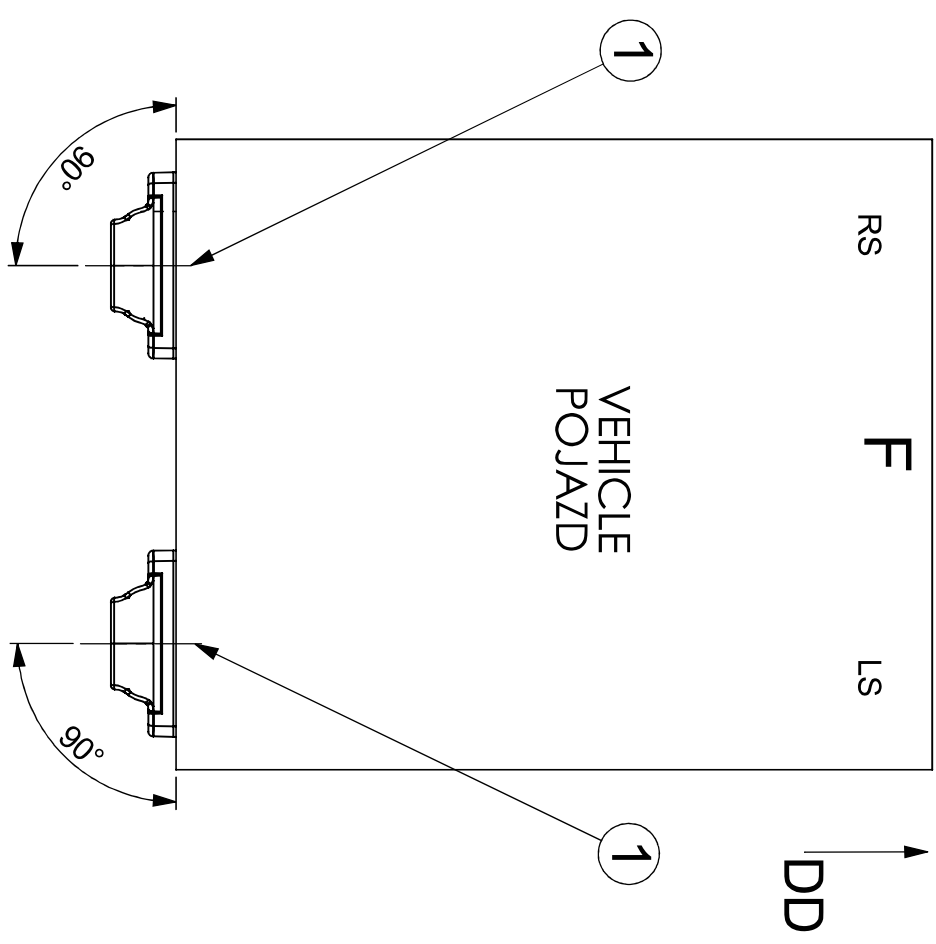
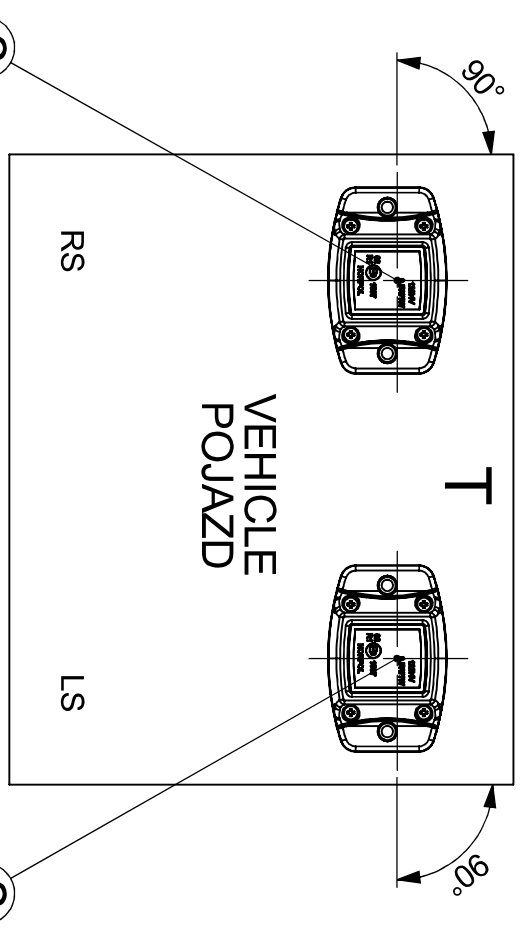
Drawn by: Marek Cichocki

Scale: 1:2

Date: 2014-02-06

Sheet: 1/2

GEOMETRICAL POSITION ON THE VEHICLE  
POZYCJA GEOMETRYCZNA NA POJEZDZIE



- 1- AXIS OF REFERENCE [Oś Odniesienia]
- 2- CENTRE OF REFERENCE [Środek Odniesienia]
- LS- LEFT SIDE OF THE VEHICLE [Lewa Strona Pojazdu]
- RS- RIGHT SIDE OF THE VEHICLE [Prawa Strona Pojazdu]
- F- FRONT OF THE VEHICLE [Przód Pojazdu]
- T- TOP OF THE VEHICLE [Góra Pojazdu]
- DD- DRIVING DIRECTION [Kierunek Jazdy]

REAR POSITION LAMP TYPE HOR 44  
[LAMPA POZYCZYJNA TYLNA TYPU HOR 44]

HORPOL Spółka Jawna J.J.A.T. Horeczy  
Lipniki, ul. Lipowa 3, 86-005 Białe Błota

Drawn by: Marek Cichocki

Scale: 1:2

Date: 2014-02-06

Sheet: 2/2