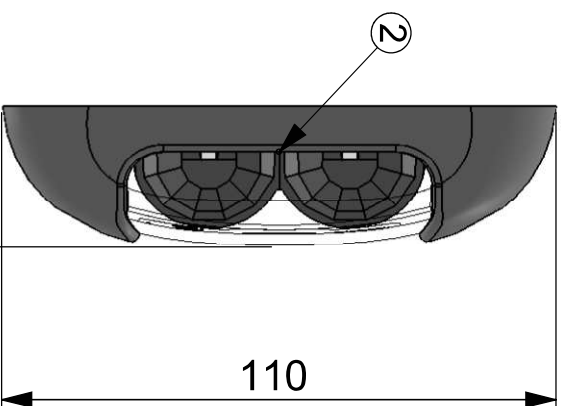
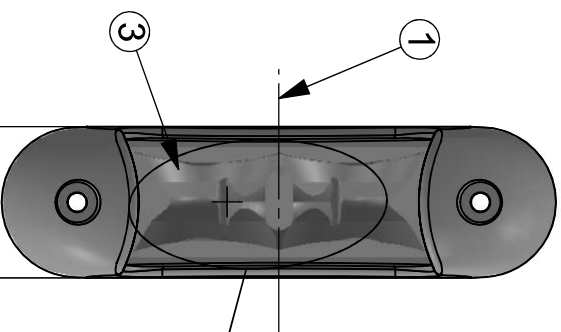
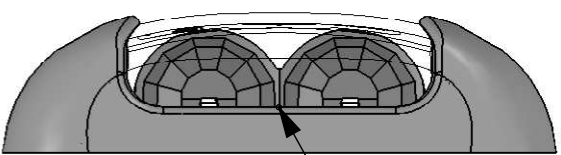
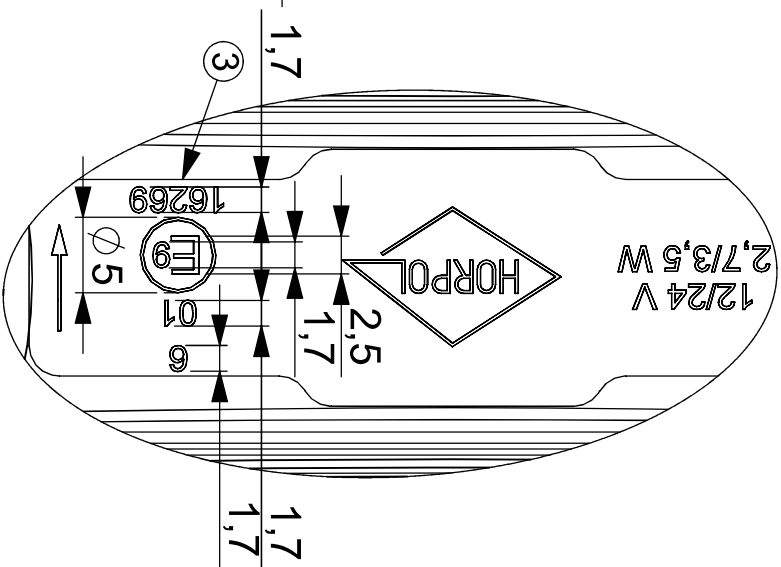


DETAIL A



- 1 - AXIS OF REFERENCE [OŚ ODNIESIENIA]
- 2 - CENTRE OF REFERENCE [ŚRODEK ODNIESIENIA]
- 3 - APPROVAL NUMBER [NUMER HOMOLOGACJI]

VERSION I
WITHOUT HANGER
WERSJA I
BEZ WIESZAKA



PC16080009

DIRECTION INDICATOR CATEGORY 6 TYPE HOR 83/6
 KIERUNKOWSKAZ BOCZNY KATEGORII 6 TYPU HOR 83/6

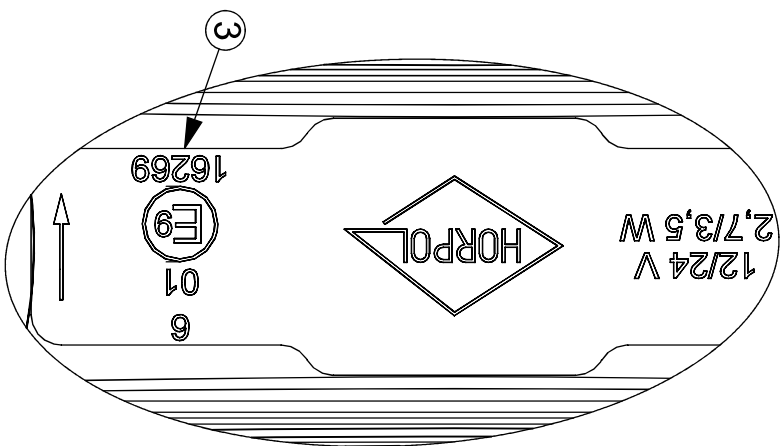
HORPOL Spółka Jawna J.I.A.T. Horeczy
 Lipniki ul. Lipowa 3, 86-005 Białe Błota

Drawn by: Przemysław Bosy

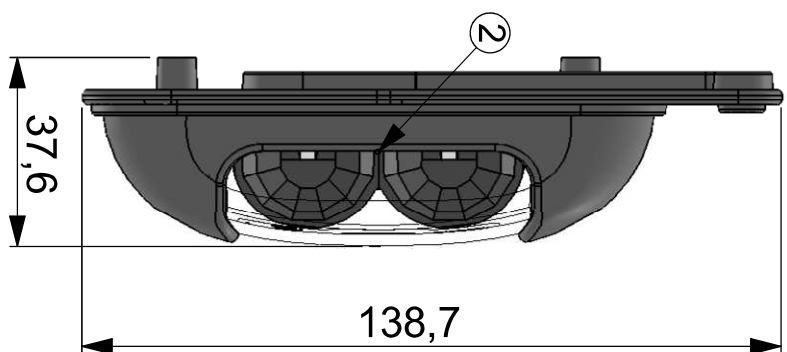
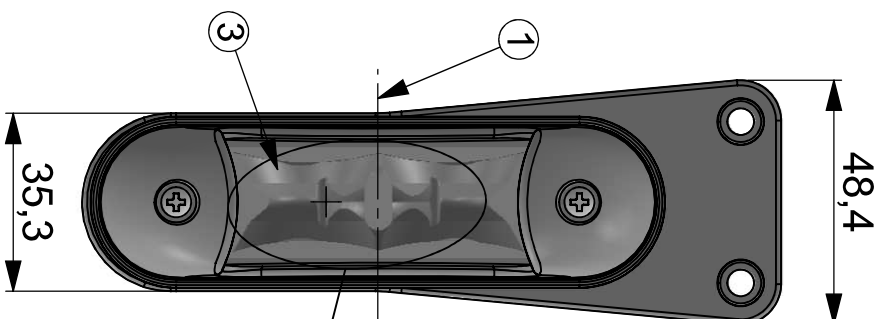
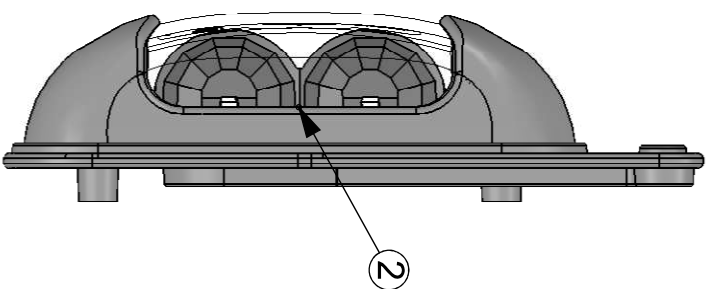
Scale 2:3

Date: 2016-06-20

Sheet 1/3



DETAIL B



- 1 - AXIS OF REFERENCE [OŚ ODNIESIENIA]
- 2 - CENTRE OF REFERENCE [ŚRODEK ODNIESIENIA]
- 3 - APPROVAL NUMBER [NUMER HOMOLOGACJI]

VERSION II
HANGING
WERSJA II
WISZĄCA



PC16080009

DIRECTION INDICATOR CATEGORY 6 TYPE HOR 83/6
 KIERUNKOWSKAZ BOCZNY KATEGORII 6 TYPU HOR 83/6

HORPOL Spółka Jawna J.I.A.T. Horeczy
 Lipniki ul. Lipowa 3, 86-005 Białe Błota

Drawn by: Przemysław Bosy

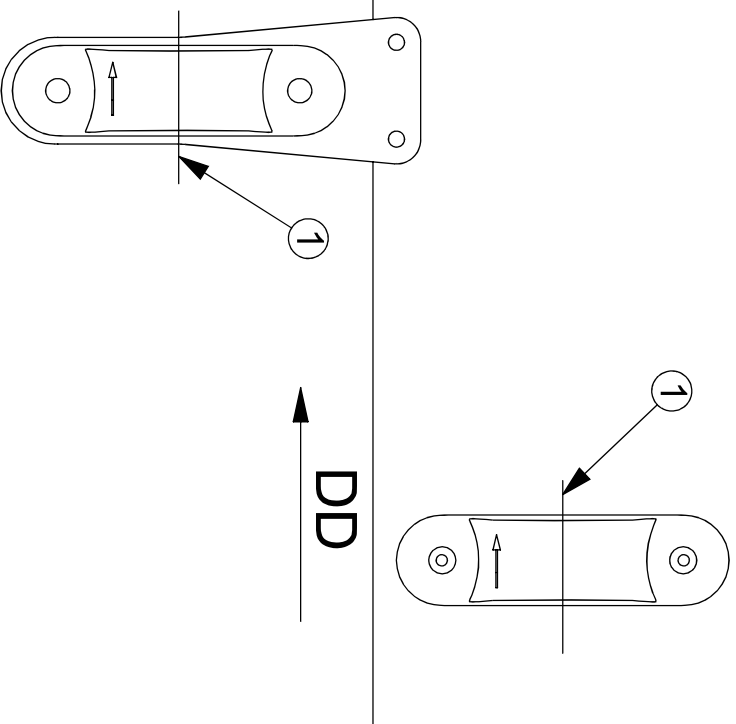
Scale 2:3

Date: 2016-06-20

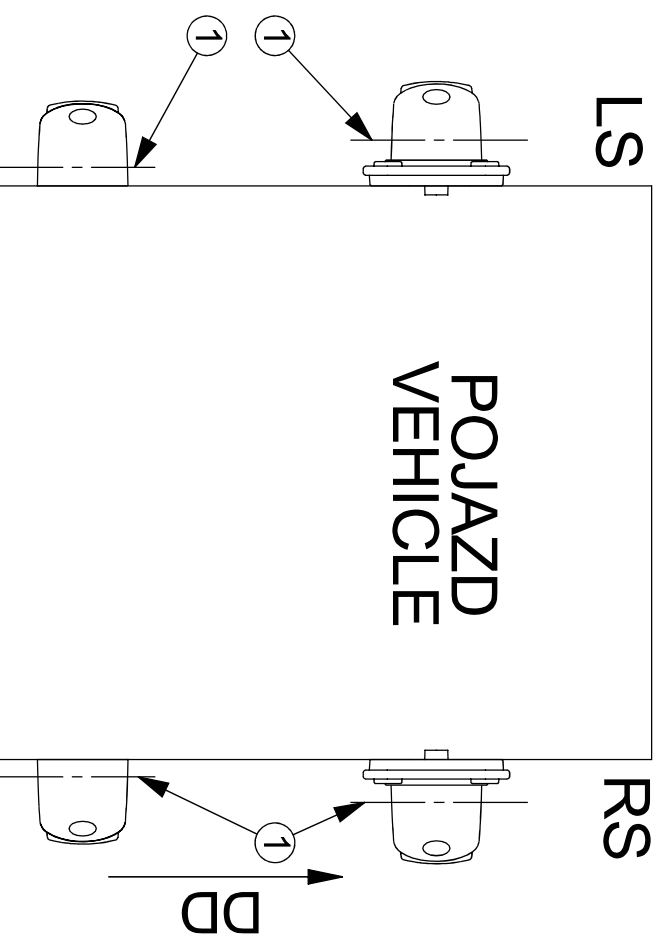
Sheet 2/3

GEOMETRICAL POSITION ON THE VEHICLE
POZYCJA GEOMETRYCZNA NA POJEZDZIE

POJAZD
VEHICLE



POJAZD
VEHICLE



1- AXES OF REFERENCE [OSIE ODNIESIENIA]
 LS - LEFT SIDE OF THE VEHICLE [LEWA STRONA POJAZDU]
 RS - RIGHT SIDE OF THE VEHICLE [PRAWA STRONA POJAZDU]
 F - FRONT OF THE VEHICLE [PRZOD POJAZDU]
 T - TOP OF THE VEHICLE [GÓRA POJAZDU]
 DD - DRIVING DIRECTION [KIERUNEK JAZDY]

DIRECTION INDICATOR CATEGORY 6 TYPE HOR 83/6
 KIERUNKOWSKAZ BOCZNY KATEGORII 6 TYPU HOR 83/6

HORPOL Spółka Jawna J.I.A.T. Horeczy
 Lipniki ul. Lipowa 3, 86-005 Białe Błota

Drawn by: Przemysław Bosy

Scale 2:3

Date: 2016-06-20

Sheet 3/3