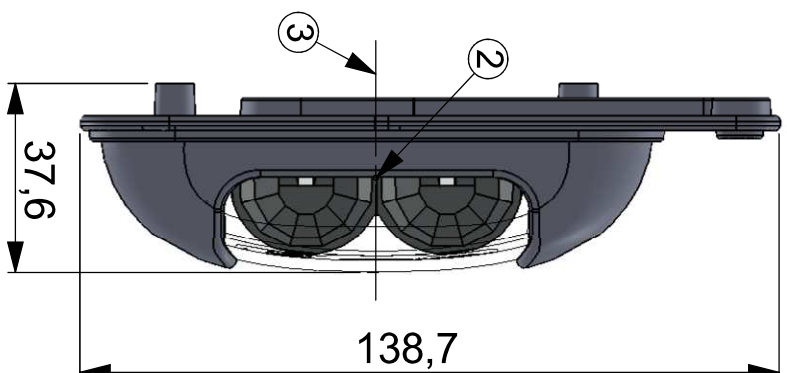
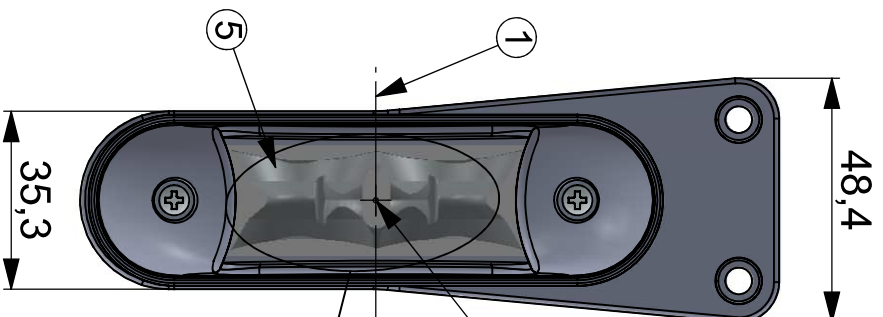
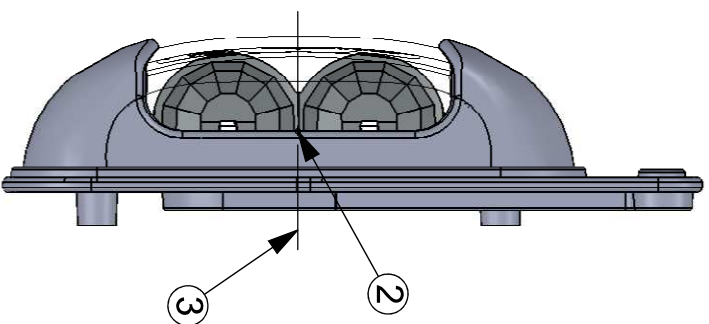


DETAIL B



- 1 - AXIS OF REFERENCE - DIRECTION INDICATOR CAT. 5  
[OŚ ODNIESIENIA - KIERUNKOWSKAZ KAT. 5]
- 2 - CENTRE OF REFERENCE - DIRECTION INDICATOR CAT. 5  
[ŚRODEK ODNIESIENIA - KIERUNKOWSKAZ KAT. 5]
- 3 - AXIS OF REFERENCE - SIDE-MARKER LAMP  
[OŚ ODNIESIENIA - ŚWIATŁO POZYCYJNE BOCZNEJ]
- 4 - CENTRE OF REFERENCE - SIDE-MARKER LAMP  
[ŚRODEK ODNIESIENIA - ŚWIATŁO POZYCYJNE BOCZNEJ]
- 5 - APPROVAL NUMBER [NUMER HOMOLOGACJI]

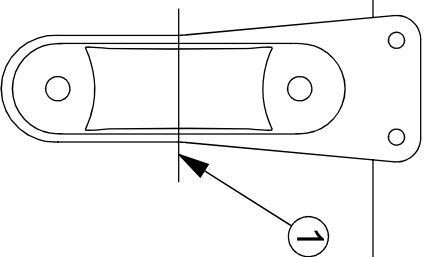
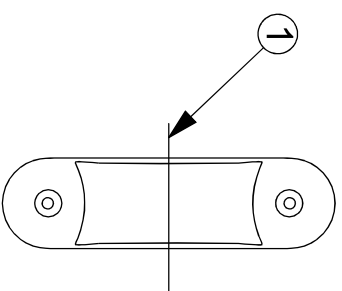
**VERSION II**  
HANGING  
**WERSJA II**  
WISZĄCA

DIRECTION INDICATOR CATEGORY 5 WITH SIDE-MARKER LAMP  
KIERUNKOWSKAZ BOCZNY KATEGORII 5 ZE ŚWIATŁEM POZYCYJNYM BOCZNYM  
TYPU HOR 83

HORPOL Spółka Jawna J.I.A.T. Horeczy  
Lipniki ul. Lipowa 3, 86-005 Białe Błota

GEOMETRICAL POSITION ON THE VEHICLE  
POZYCJA GEOMETRYCZNA NA POJEZDZIE

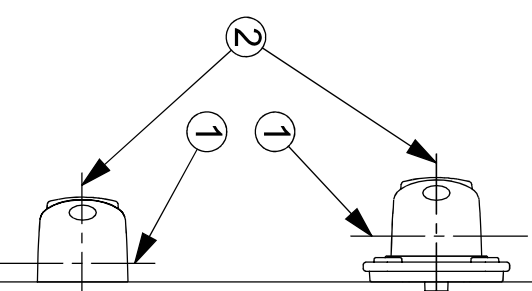
POJAZD  
VEHICLE



LS

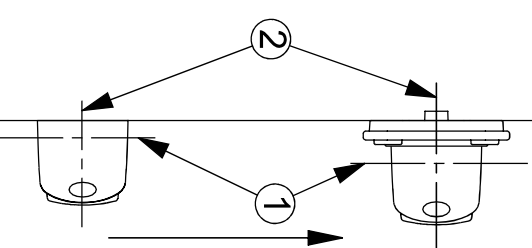
F

POJAZD  
VEHICLE



RS

DD



- 1 - AXES OF REFERENCE - DIRECTION INDICATOR CAT. 5  
[OSIE ODNIESIENIA - KIERUNKOWSKAZ BOCZNY KAT. 5]
- 2 - AXES OF REFERENCE - SIDE-MARKER LAMP  
[OSIE ODNIESIENIA - SWIATŁO POZYCYJNE BOCZNE]
- LS - LEFT SIDE OF THE VEHICLE [LEWA STRONA POJAZDU]
- RS - RIGHT SIDE OF THE VEHICLE [PRAWA STRONA POJAZDU]
- F - FRONT OF THE VEHICLE [PRZÓD POJAZDU]
- T - TOP OF THE VEHICLE [GÓRA POJAZDU]
- DD - DRIVING DIRECTION [KIERUNEK JAZDY]

DIRECTION INDICATOR CATEGORY 5 WITH SIDE-MARKER LAMP

TYPE HOR 83

KIERUNKOWSKAZ BOCZNY KATEGORII 5 ZE SWIATŁEM POZYCYJNYM BOCZNYM  
TYPU HOR 83

HORPOL Spółka Jawna J.I.A.T. Horeczy

Lipniki ul. Lipowa 3, 86-005 Białe Błota

Drawn by: Przemysław Bosy

Date: 2016-08-10

Sheet 3/3

PC16080092

**IDIADA**