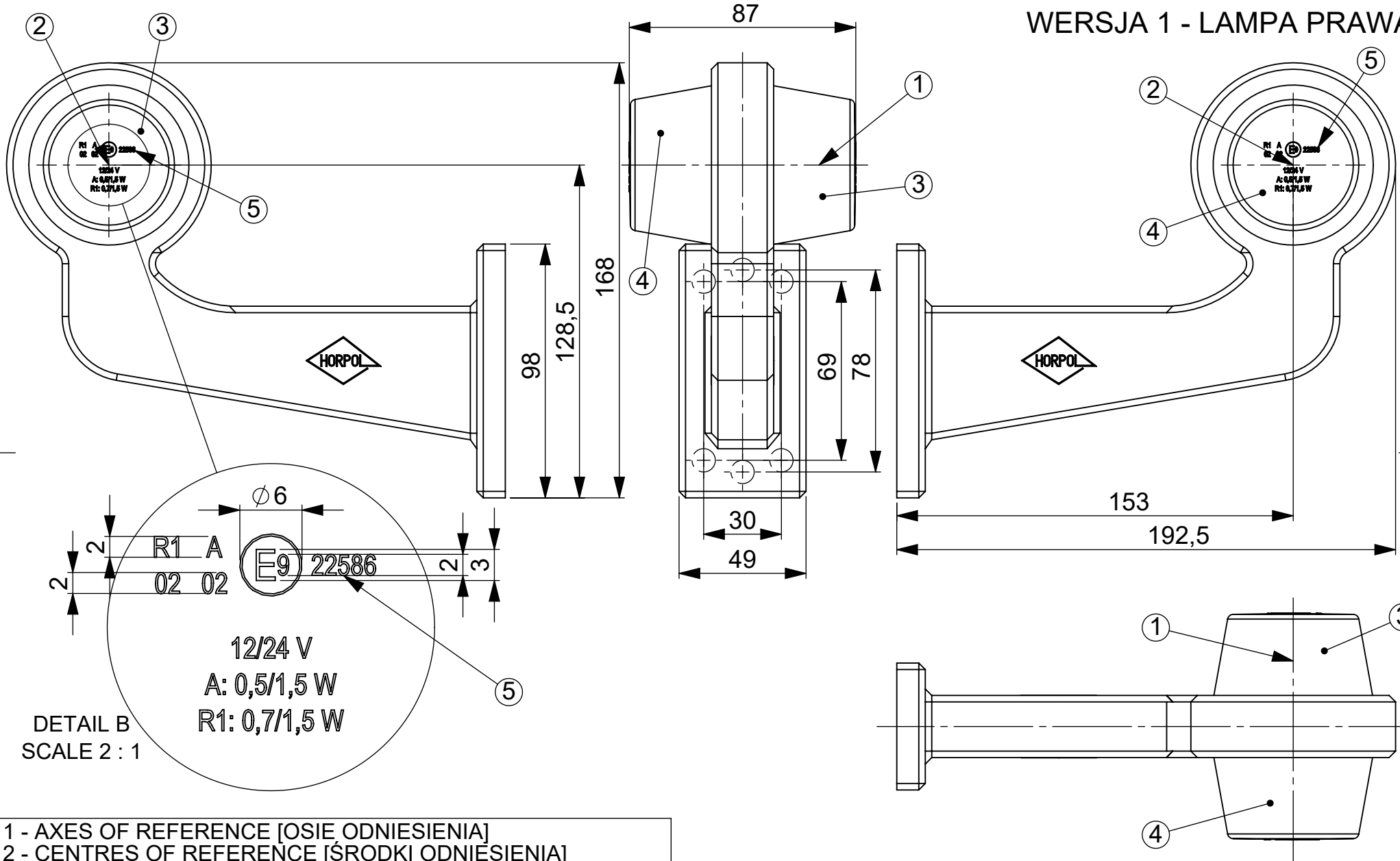




VERSION 1 - RIGHT LAMP  
WERSJA 1 - LAMPA PRAWA



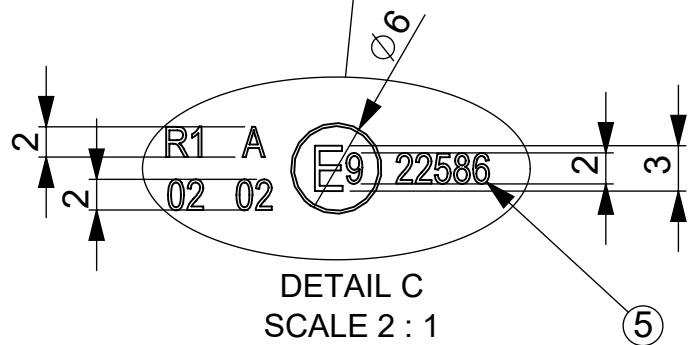
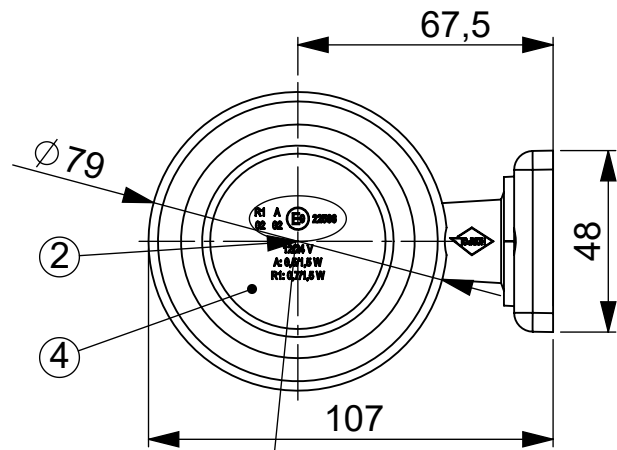
- 1 - AXES OF REFERENCE [OSIE ODNIESIENIA]  
 2 - CENTRES OF REFERENCE [ŚRODKI ODNIESIENIA]  
 3 - FRONT POSITION LAMP [ŚWIATŁO POZYCYJNE PRZEDNIE]  
 4 - REAR POSITION LAMP [ŚWIATŁO POZYCYJNE TYLNE]  
 5 - APPROVAL NUMBER [NUMER HOMOLOGACJI]

FRONT AND REAR POSITION LAMP TYPE HOR 102A  
 LAMPA POZYCYJNA PRZEDNIA I TYLNA TYPU HOR 102A

trade name: **HORPOL**  
 manufacturer: **HORPOL Spółka Jawna J.I.A.T. Horeczy**

Drawn by: Przemysław Bosy      Scale 1:2      Date: 2018-11-13      Sheet: 2/8

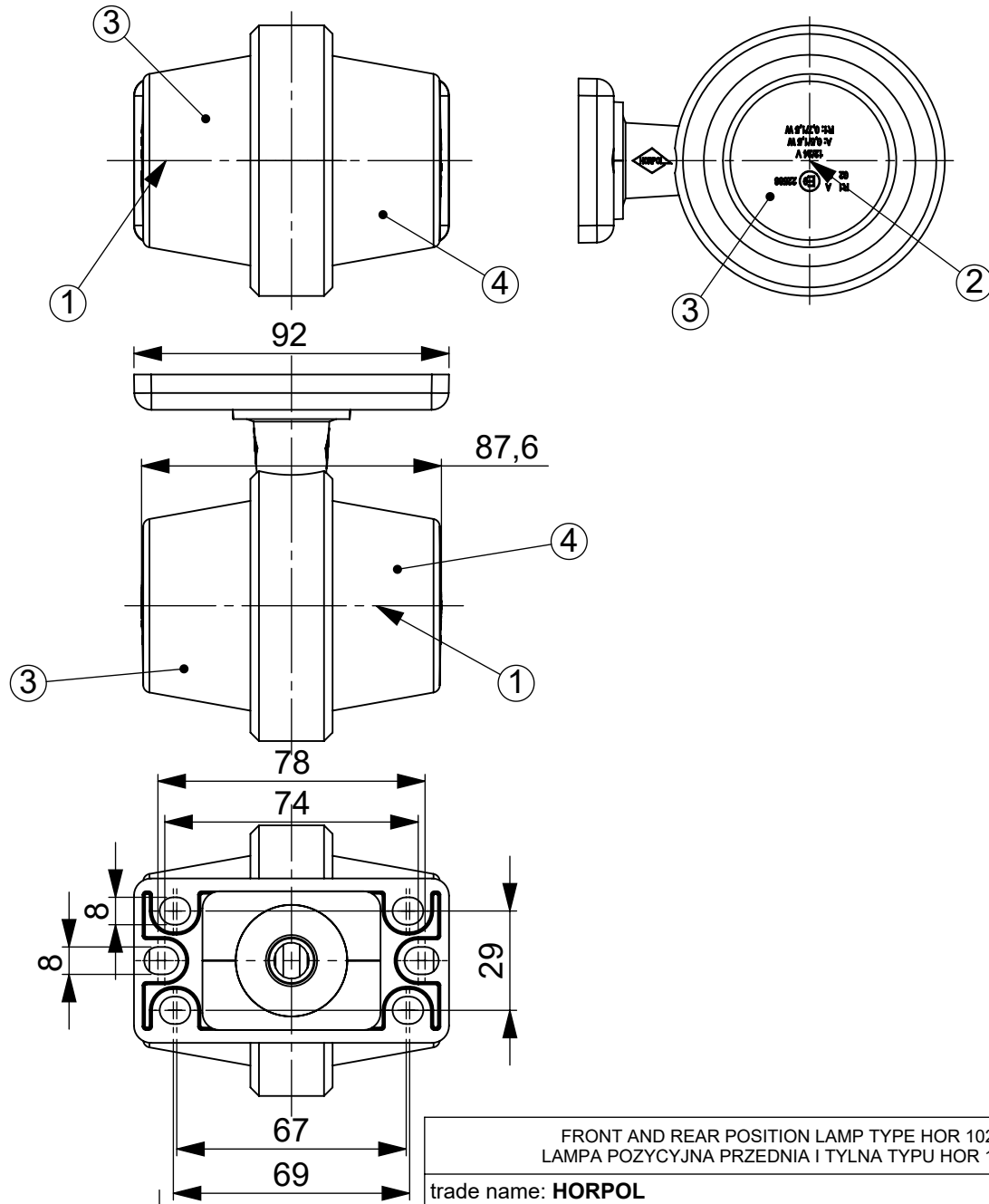
IBIADA PG18110136



DETAIL C  
SCALE 2 : 1

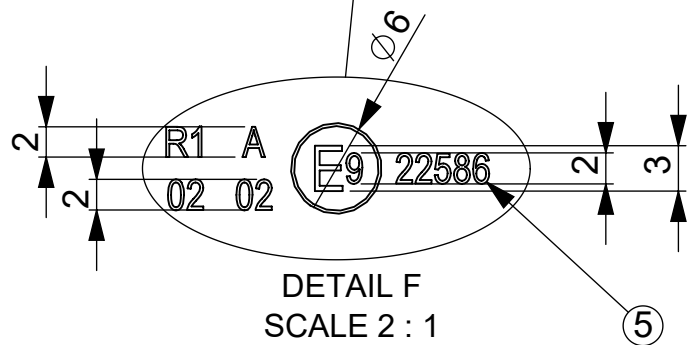
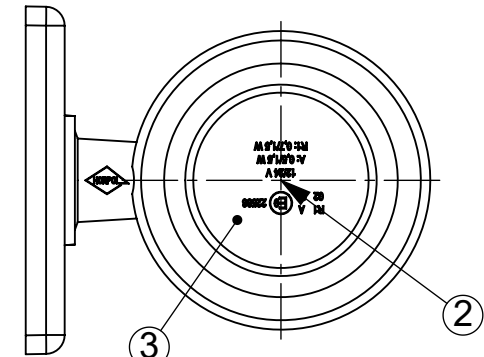
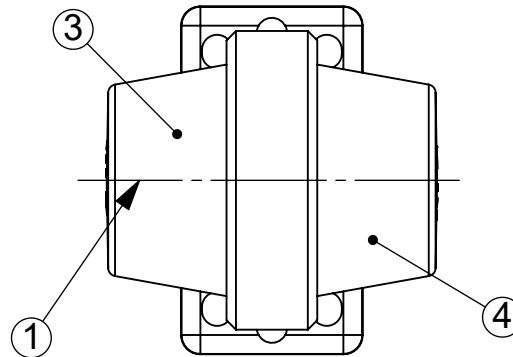
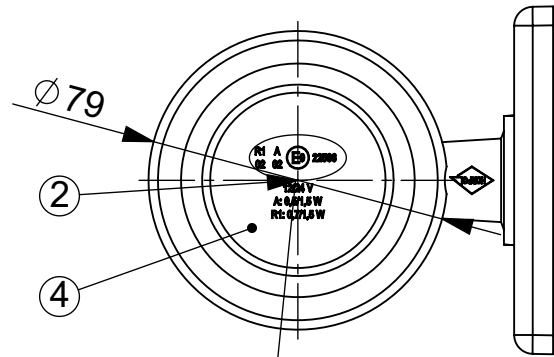
**VERSION 2 - HORIZONTAL MOUNTING**  
**WERSJA 2 - MONTAŻ POZIOMY**

- 1 - AXES OF REFERENCE [OSIE ODNIESIENIA]
- 2 - CENTRES OF REFERENCE [ŚRODKI ODNIESIENIA]
- 3 - FRONT POSITION LAMP OR REAR POSITION LAMP [ŚWIATŁO POZYCYJNE PRZEDNIE LUB ŚWIATŁO POZYCYJNE TYLNE]
- 4 - REAR POSITION LAMP OR FRONT POSITION LAMP [ŚWIATŁO POZYCYJNE TYLNE LUB ŚWIATŁO POZYCYJNE PRZEDNIE]
- 5 - APPROVAL NUMBER [NUMER HOMOLOGACJI]

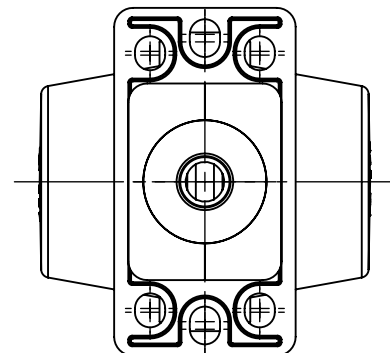
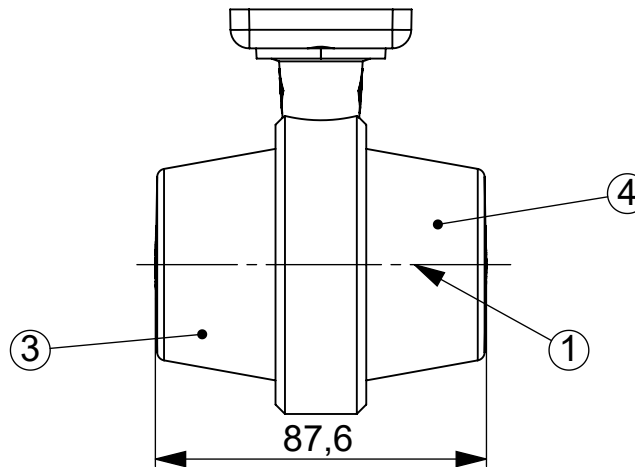


FRONT AND REAR POSITION LAMP TYPE HOR 102A LAMPY POZYCYJNE PRZEDNIA I TYLNA TYPU HOR 102A			
trade name: <b>HORPOL</b>			
manufacturer: <b>HORPOL Spółka Jawna J.I.A.T. Horeczy</b>			
Drawn by: Przemysław Bosy	Scale 1:2	Date: 2018-11-13	Sheet: 3/8

iBIADA PG18110136



DETAIL F  
SCALE 2 : 1

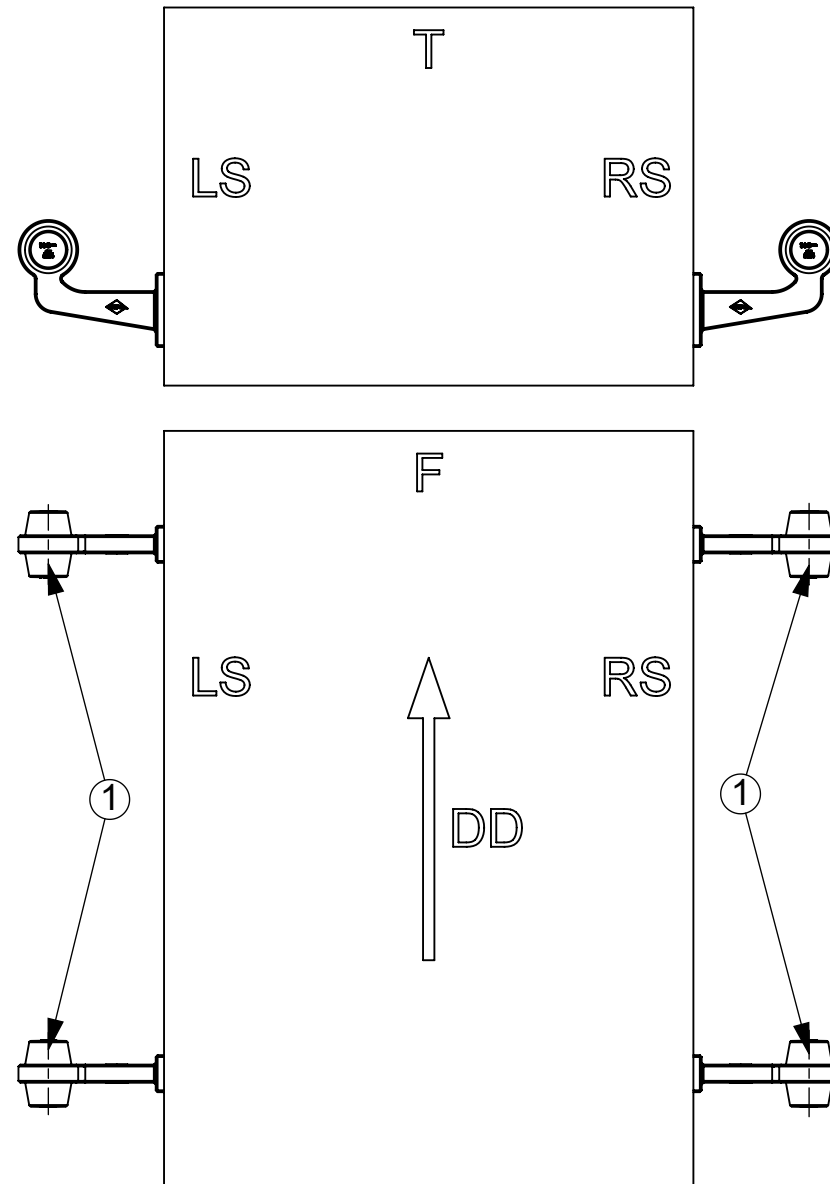
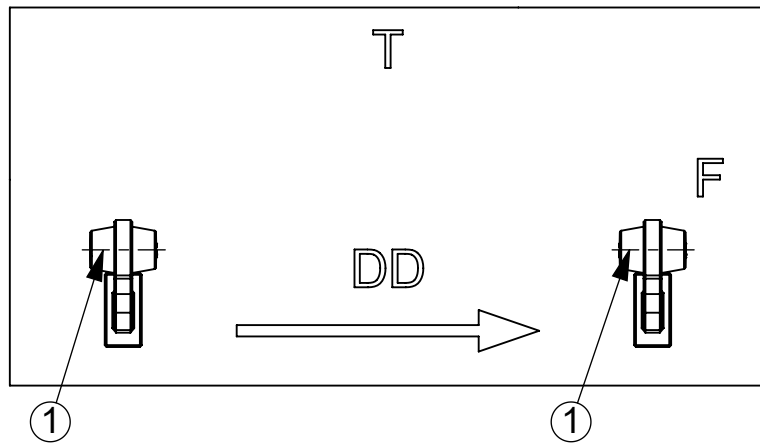


VERSION 2 - VERTICAL MOUNTING  
WERSJA 2 - MONTAŻ PIONOWY

- 1 - AXES OF REFERENCE [OSIE ODNIESIENIA]
- 2 - CENTRES OF REFERENCE [ŚRODKI ODNIESIENIA]
- 3 - FRONT POSITION LAMP OR REAR POSITION LAMP  
[ŚWIATŁO POZYCYJNE PRZEDNIE LUB ŚWIATŁO  
POZYCYJNE TYLNE]
- 4 - REAR POSITION LAMP OR FRONT POSITION LAMP  
[ŚWIATŁO POZYCYJNE TYLNE LUB ŚWIATŁO  
POZYCYJNE PRZEDNIE]
- 5 - APPROVAL NUMBER [NUMER HOMOLOGACJI]

FRONT AND REAR POSITION LAMP TYPE HOR 102A LAMPY POZYCYJNE PRZEDNIA I TYLNA TYPU HOR 102A			
trade name: <b>HORPOL</b>			
manufacturer: <b>HORPOL Spółka Jawna J.I.A.T. Horeczy</b>			
Drawn by: Przemysław Bosy	Scale 1:2	Date: 2018-11-13	Sheet: 4/8

iDiADA PG18110136

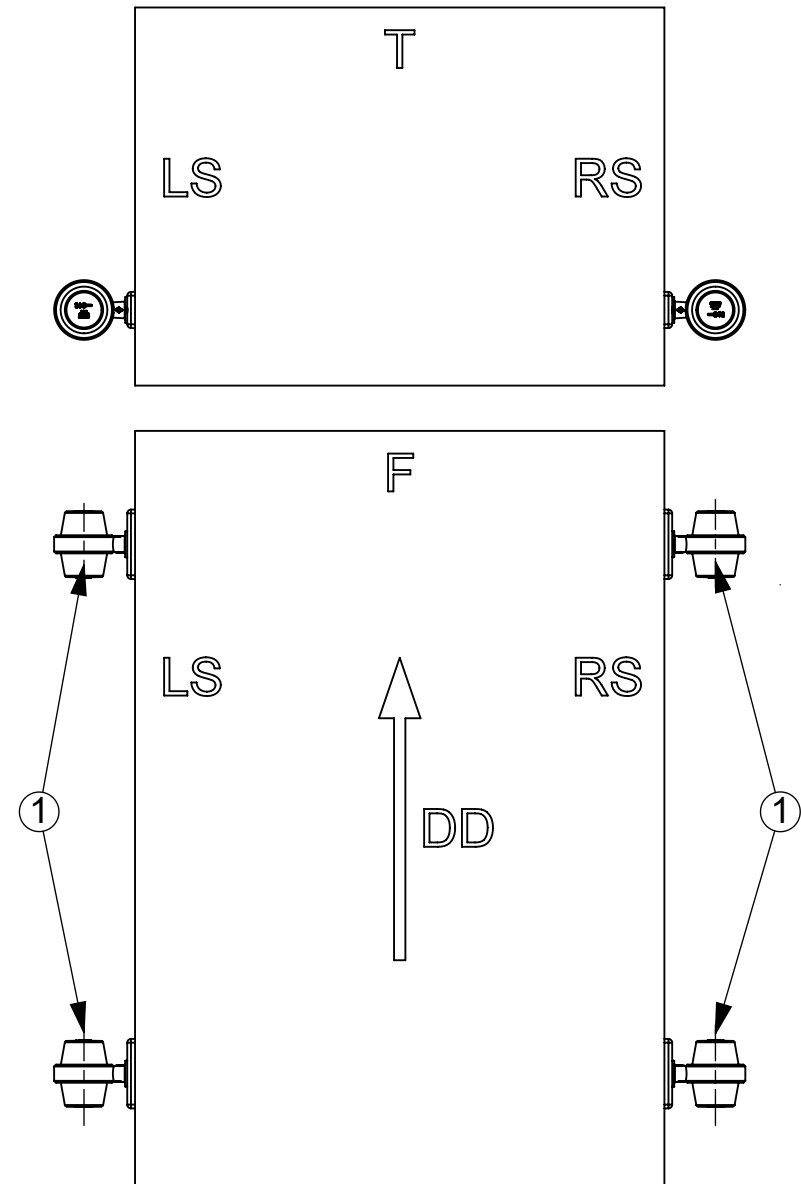
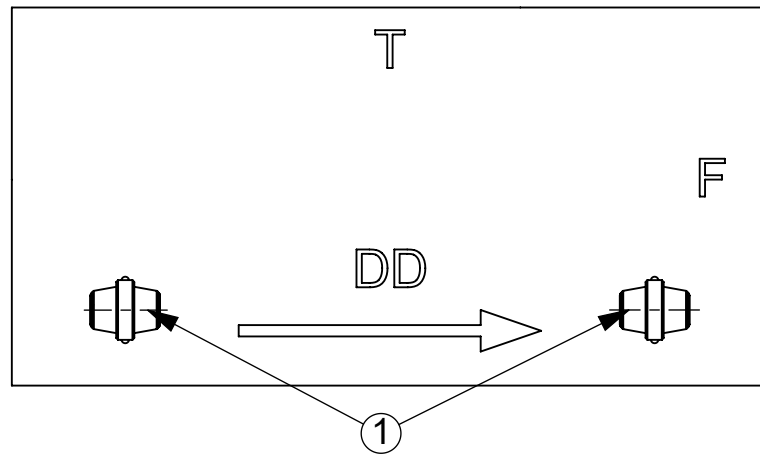


VERSION 1  
WERSJA 1

1- AXIS OF REFERENCE [OŚ ODNIENIA]  
 LS - LEFT SIDE OF THE VEHICLE [LEWA STRONA POJAZDU]  
 RS - RIGHT SIDE OF THE VEHICLE [PRAWA STRONA POJAZDU]  
 F - FRONT OF THE VEHICLE [PRZÓD POJAZDU]  
 T - TOP OF THE VEHICLE [GÓRA POJAZDU]  
 DD - DRIVING DIRECTION [KIERUNEK JAZDY]

FRONT AND REAR POSITION LAMP TYPE HOR 102A LAMPA POZYCYJNA PRZEDNIA I TYLNA TYPU HOR 102A			
trade name: <b>HORPOL</b> manufacturer: <b>HORPOL Spółka Jawna J.I.A.T. Horeczy</b>			
Drawn by: Przemysław Bosy	Scale 1:20	Date: 2018-11-13	Sheet: 5/8

iDiADA PG18110136

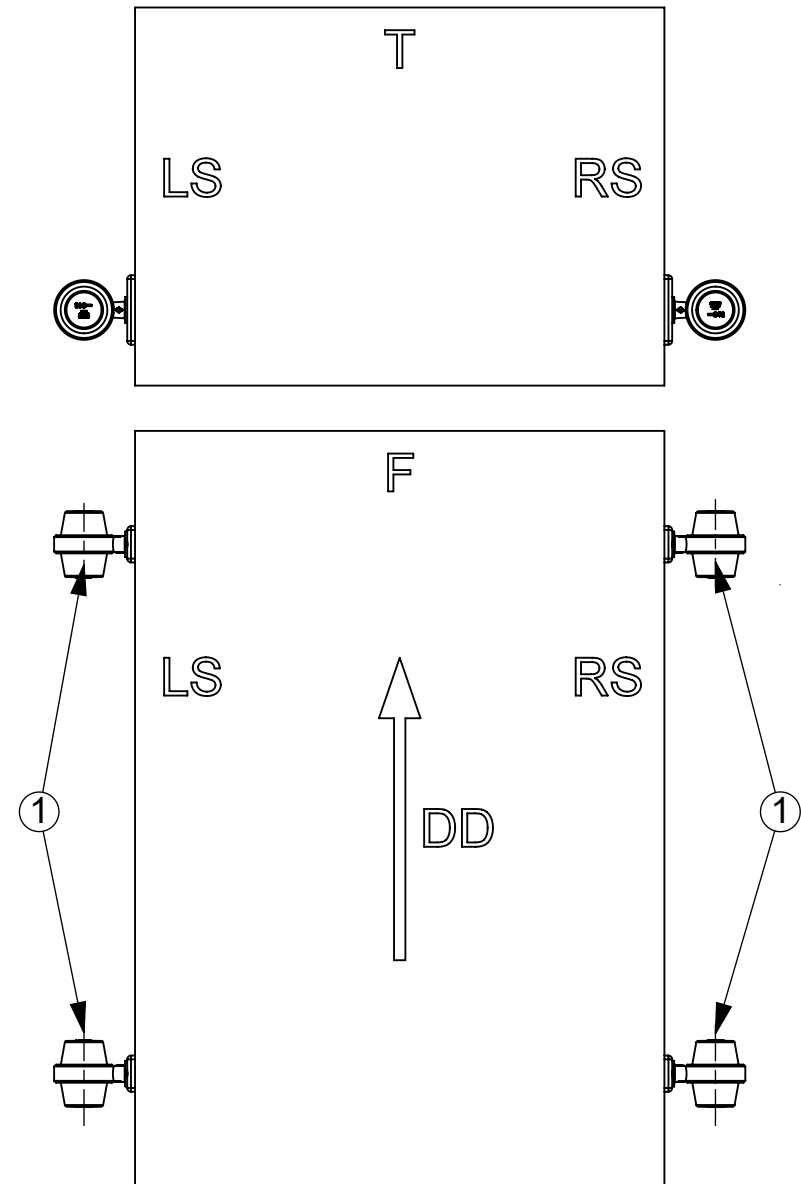
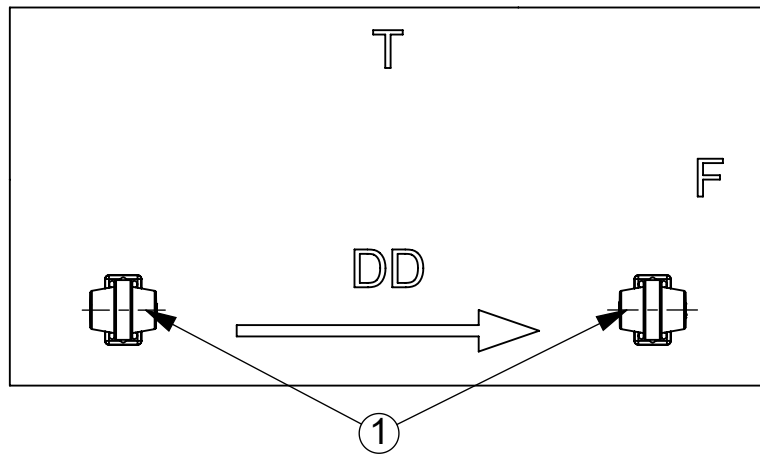


VERSION 2 - HORIZONTAL MOUNTING  
WERSJA 2 - MONTAŻ POZIOMY

1- AXIS OF REFERENCE [OŚ ODNIENIA]  
 LS - LEFT SIDE OF THE VEHICLE [LEWA STRONA POJAZDU]  
 RS - RIGHT SIDE OF THE VEHICLE [PRAWA STRONA POJAZDU]  
 F - FRONT OF THE VEHICLE [PRZÓD POJAZDU]  
 T - TOP OF THE VEHICLE [GÓRA POJAZDU]  
 DD - DRIVING DIRECTION [KIERUNEK JAZDY]

FRONT AND REAR POSITION LAMP TYPE HOR 102A LAMPA POZYCYJNA PRZEDNIA I TYLNA TYPU HOR 102A			
trade name: <b>HORPOL</b> manufacturer: <b>HORPOL Spółka Jawna J.I.A.T. Horeczy</b>			
Drawn by: Przemysław Bosy	Scale 1:20	Date: 2018-11-13	Sheet: 6/8

iDiADA PG18110136

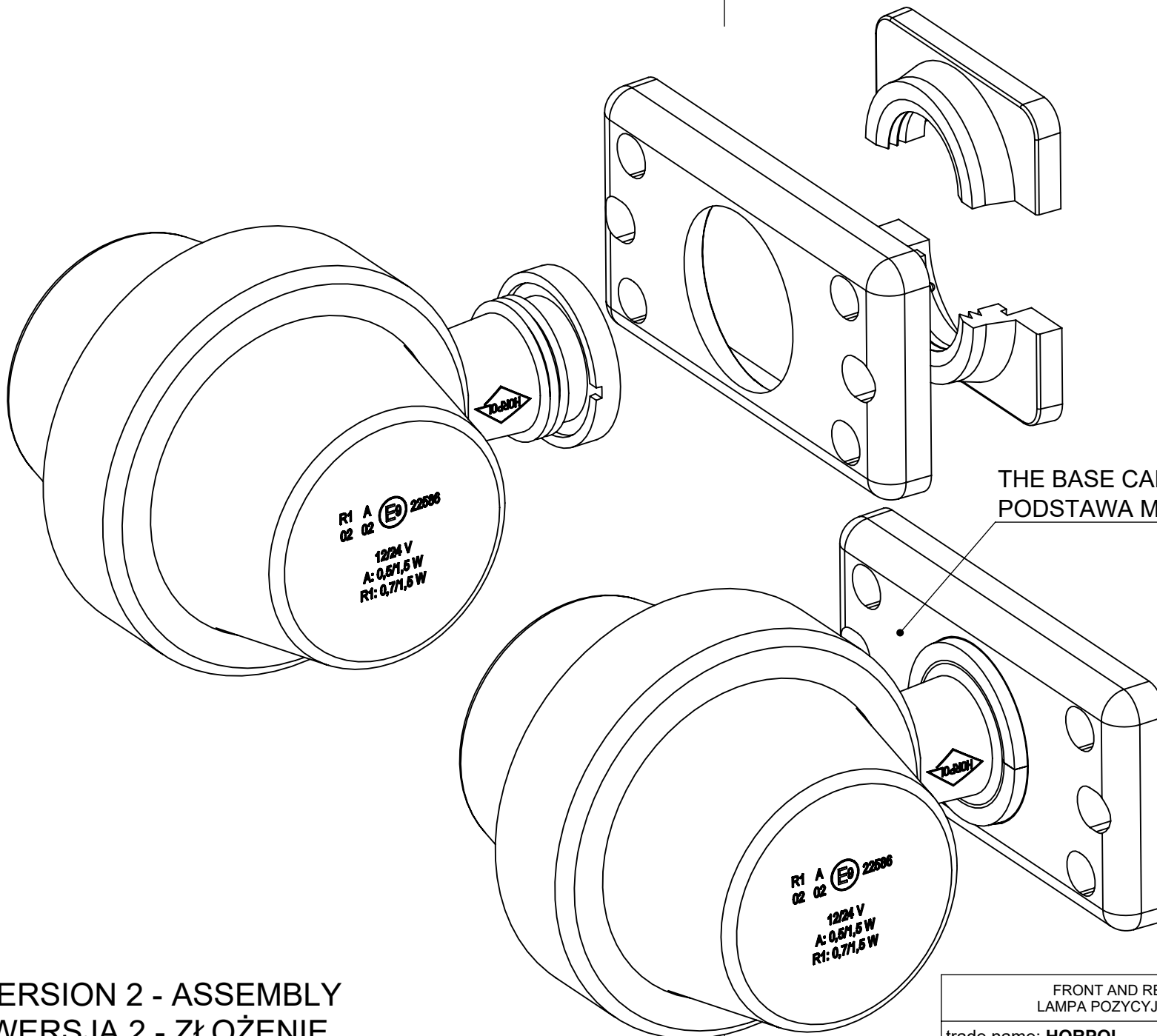


**VERSION 2 - VERTICAL MOUNTING**  
**WERSJA 2 - MONTAŻ PIONOWY**

1- AXIS OF REFERENCE [OŚ ODNIENIA]  
 LS - LEFT SIDE OF THE VEHICLE [LEWA STRONA POJAZDU]  
 RS - RIGHT SIDE OF THE VEHICLE [PRAWA STRONA POJAZDU]  
 F - FRONT OF THE VEHICLE [PRZÓD POJAZDU]  
 T - TOP OF THE VEHICLE [GÓRA POJAZDU]  
 DD - DRIVING DIRECTION [KIERUNEK JAZDY]

FRONT AND REAR POSITION LAMP TYPE HOR 102A LAMPA POZYCYJNA PRZEDNIA I TYLNA TYPU HOR 102A			
trade name: <b>HORPOL</b> manufacturer: <b>HORPOL Spółka Jawna J.I.A.T. Horeczy</b>			
Drawn by: Przemysław Bosy	Scale 1:20	Date: 2018-11-13	Sheet: 7/8

iDiADA PG18110136



THE BASE CAN BE ROTATED BY 360°  
PODSTAWA MOŻE BYĆ OBRÓCONA O 360°

VERSION 2 - ASSEMBLY  
WERSJA 2 - ZŁOŻENIE

FRONT AND REAR POSITION LAMP TYPE HOR 102A LAMPA POZYCYJNA PRZEDNIA I TYLNA TYPU HOR 102A			
trade name: <b>HORPOL</b> manufacturer: <b>HORPOL Spółka Jawna J.I.A.T. Horeczy</b>			
Drawn by: Przemysław Bosy	Scale 1:1	Date: 2018-11-13	Sheet: 8/8

IDIADA PG18110136