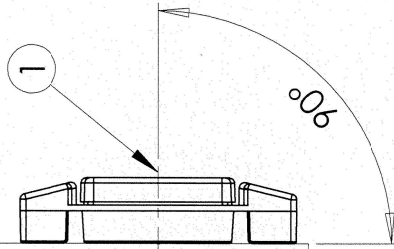


POZYCJA GEOMETRYCZNA NA POJEŹDZIE  
 GEOMETRICAL POSITION ON THE VEHICLE  
 MOCOWANIE PIONOWE  
 VERTICAL FASTENING

T

POJAZD  
 VEHICLE

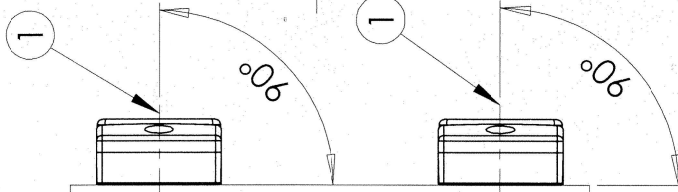


DD



RS

POJAZD  
 VEHICLE



LS

DD



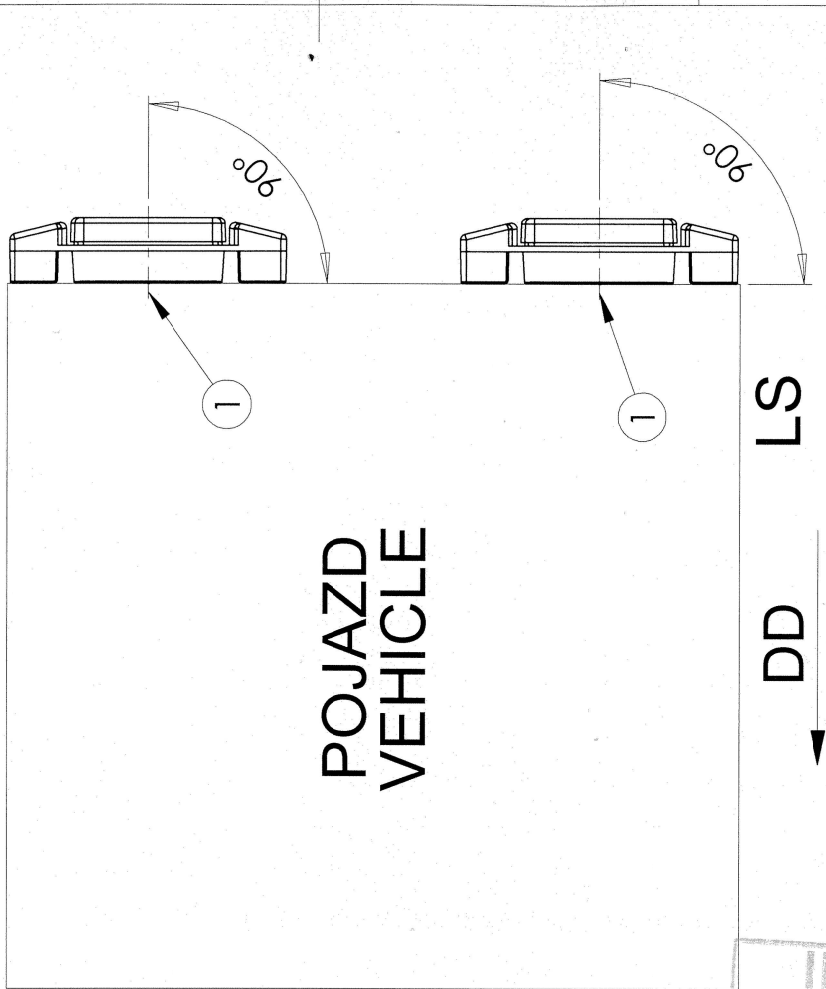
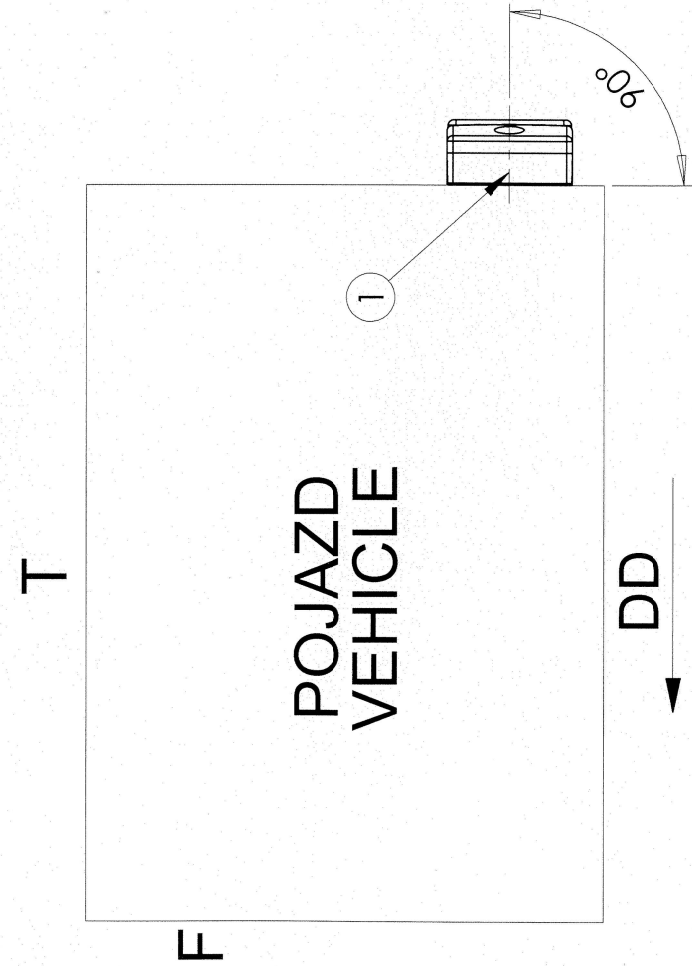
1 - AXIS OF THE REFERENCE [OŚ ODNIESIENIA]  
 LS - LEFT SIDE OF THE VEHICLE [LEWA STRONA POJAZDU]  
 RS - RIGHT SIDE OF THE VEHICLE [PRAWA STRONA POJAZDU]  
 F - FRONT OF THE VEHICLE [PRZOD POJAZDU]  
 T - TOP OF THE VEHICLE [GORA POJAZDU]  
 DD - DRIVING DIRECTION [KIERUNEK JAZDY]

IDIADA  
 Exp.n.: T0704239

LAMPA POZYCYJNA TYLNA TYPU HOR 40/R  
 REAR POSITION LAMP TYPE HOR/R

HORPOL Spółka Jawna J.I.A.T. Horeczy  
 ul. Młoda 4, 86-005 Białe Błota

POZYCJA GEOMETRYCZNA NA POJEZDZIE  
 GEOMETRICAL POSITION ON THE VEHICLE  
 MOCOWANIE POZIOME  
 HORIZONTAL FASTENING



1 - AXIS OF THE REFERENCE [OS ODNIESIENIA]  
 LS - LEFT SIDE OF THE VEHICLE [LEWA STRONA POJAZDU]  
 RS - RIGHT SIDE OF THE VEHICLE [PRAWA STRONA POJAZDU]  
 F - FRONT OF THE VEHICLE [PRZOD POJAZDU]  
 T - TOP OF THE VEHICLE [GORA POJAZDU]  
 DD - DRIVING DIRECTION [KIERUNEK JAZDY]

IDIADA  
 Exp.n.: T0704239

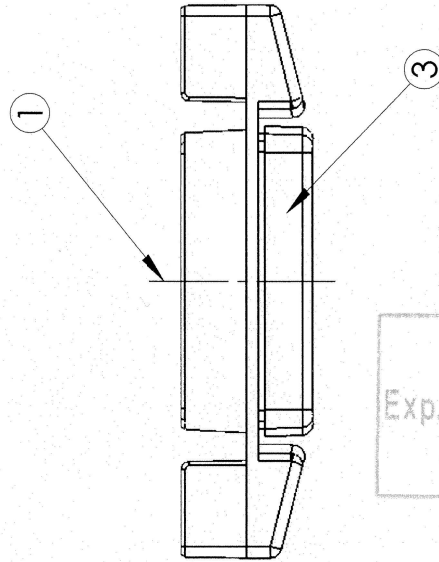
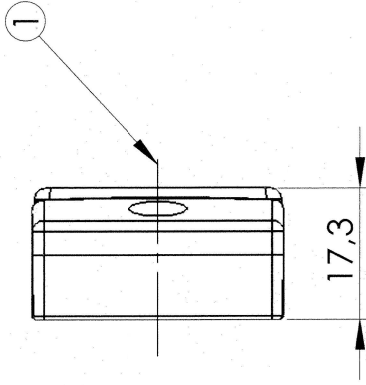
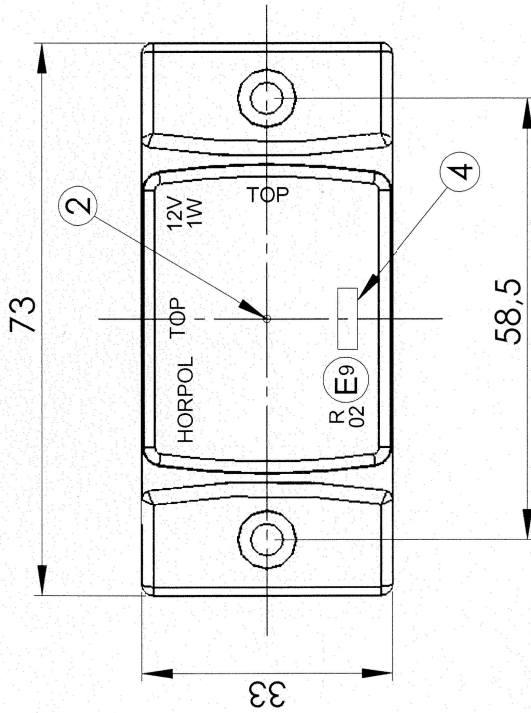
LAMPA POZYCYJNA TYLNA TYPU HOR 40/R  
 REAR POSITION LAMP TYPE HOR 40/R

HORPOL Spółka Jawna J.I.A.T. Horeczy  
 ul. Młoda 4, 86-005 Białe Błota

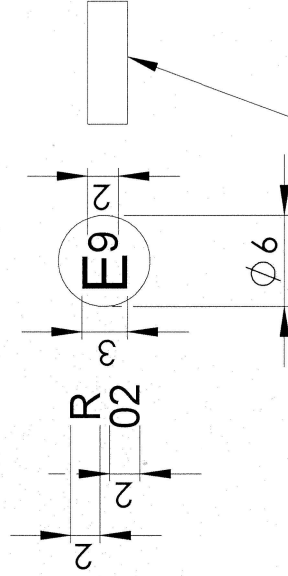
Drawn by: Przemysław Basy Scale 1:2 Date: 2007-04-05 Sheet: 3/4

VERSION 12 V  
WERSJA 12 V

- 1 - AXIS OF THE REFERENCE [OŚ ODNIESIENIA]
- 2 - CENTRE OF THE REFERENCE [SRODEK ODNIESIENIA]
- 3 - LENS [KLOSZ]
- 4 - PLACE FOR THE APPROVAL NUMBER [MIEJSCE NA NUMER HOMOLOGACJI]



DIMENSIONS OF APPROVAL MARK  
WYMIARY ZNAKU HOMOLOGACJI



PLACE FOR 4 DIGITS (2 mm high)  
MIEJSCE NA 4 CYFRY (2 mm wysokości)

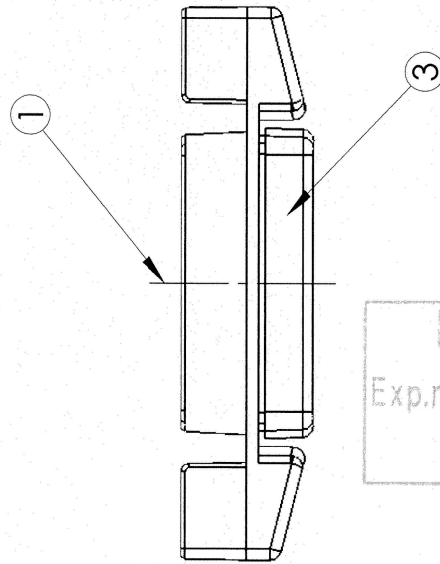
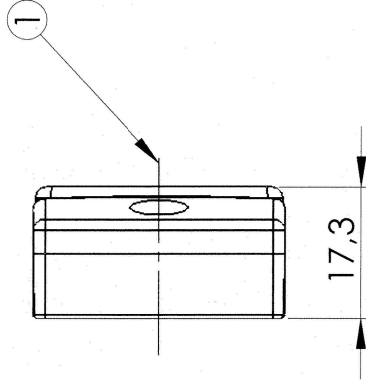
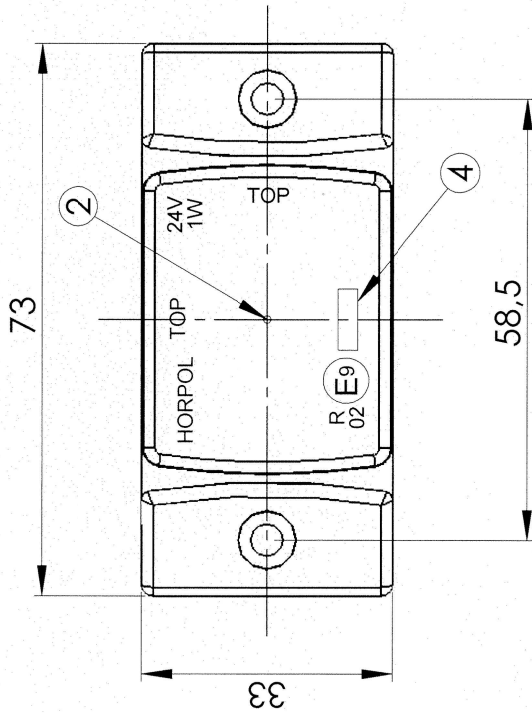
IDIADA  
Exp.n.: T0704239

LAMPA POZYCYJNA TYLNA TYPU HOR 40/R  
REAR POSITION LAMP TYPE HOR 40/R

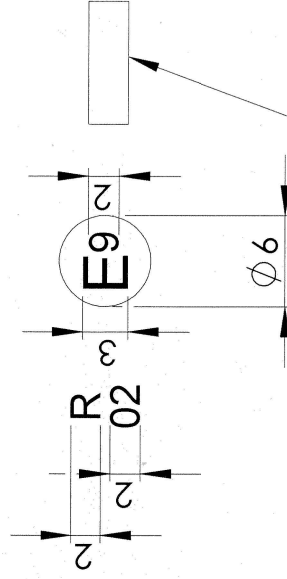
HORPOL Spółka Jawna J.I.A.T. Horeczy  
ul. Miłoda 4, 86-005 Białe Błota

VERSION 24 V  
WERSJA 24 V

- 1 - AXIS OF THE REFERENCE [OŚ ODNIESIENIA]
- 2 - CENTRE OF THE REFERENCE [SRÓDEK ODNIESIENIA]
- 3 - LENS [KŁOSZ]
- 4 - PLACE FOR THE APPROVAL NUMBER [MIEJSCE NA NUMER HOMOLOGACJI]



DIMENSIONS OF APPROVAL MARK  
WYMIARY ZNAKU HOMOLOGACJI



PLACE FOR 4 DIGITS (2 mm high)  
MIEJSCE NA 4 CYFRY (2 mm wysokości)

IDIADA  
Exp.n.: T0704239

LAMPA POZYCYJNA TYLNA TYPU HOR 40/R  
REAR POSITION LAMP TYPE HOR 40/R

HORPOL Spółka Jawna J.I.A.T. Horeczy  
ul. Młoda 4, 86-005 Białe Błota