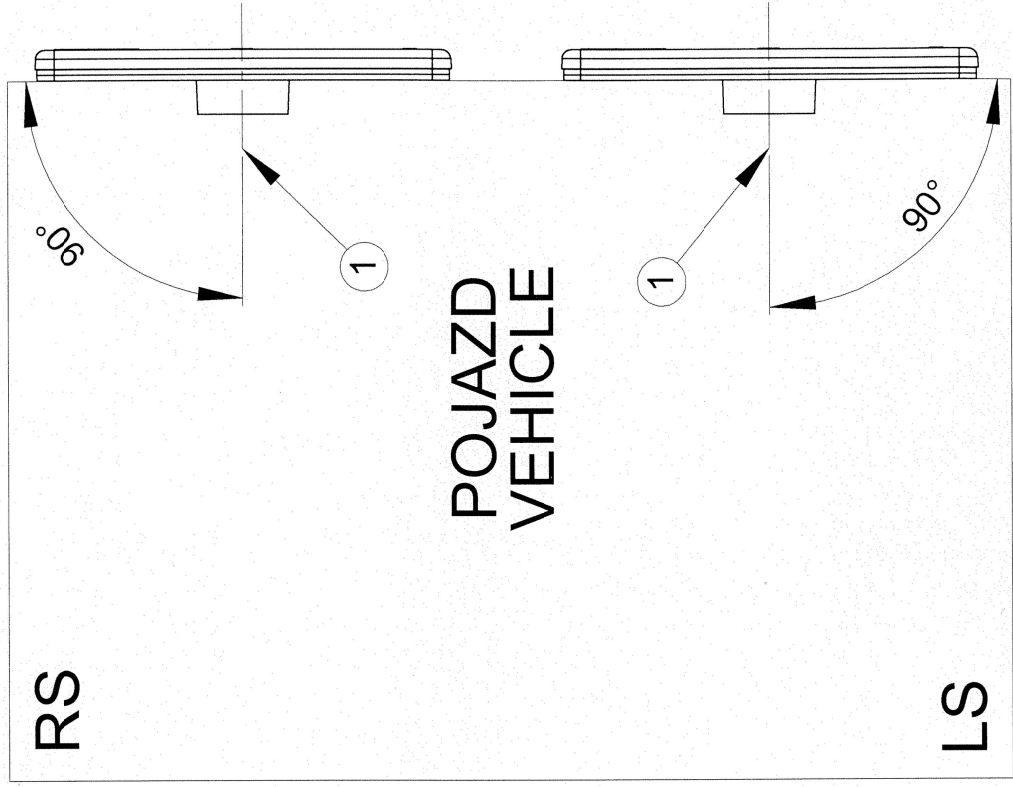
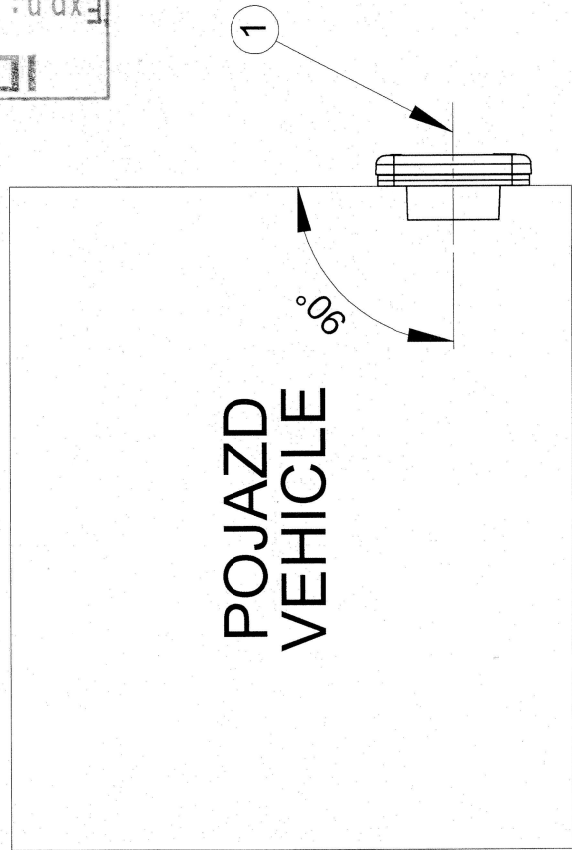


POZYCJA GEOMETRYCZNA NA POJEŹDZIE
 GEOMETRICAL POSITION ON THE VEHICLE



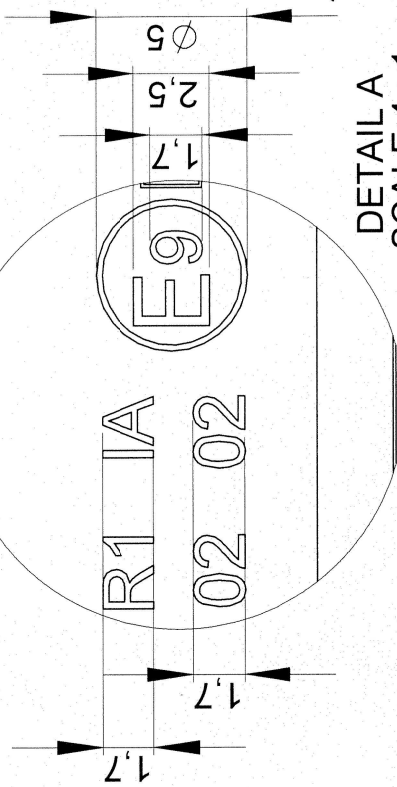
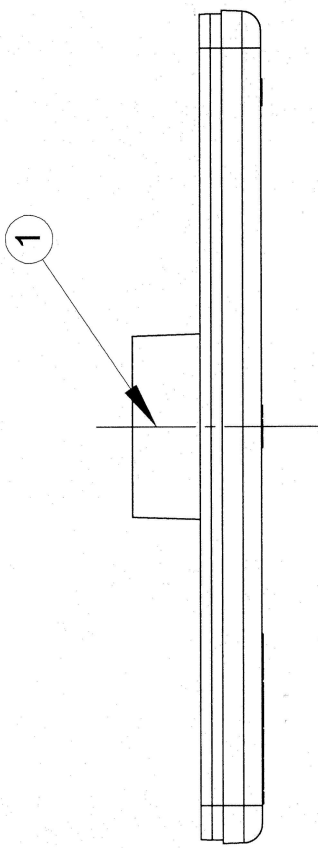
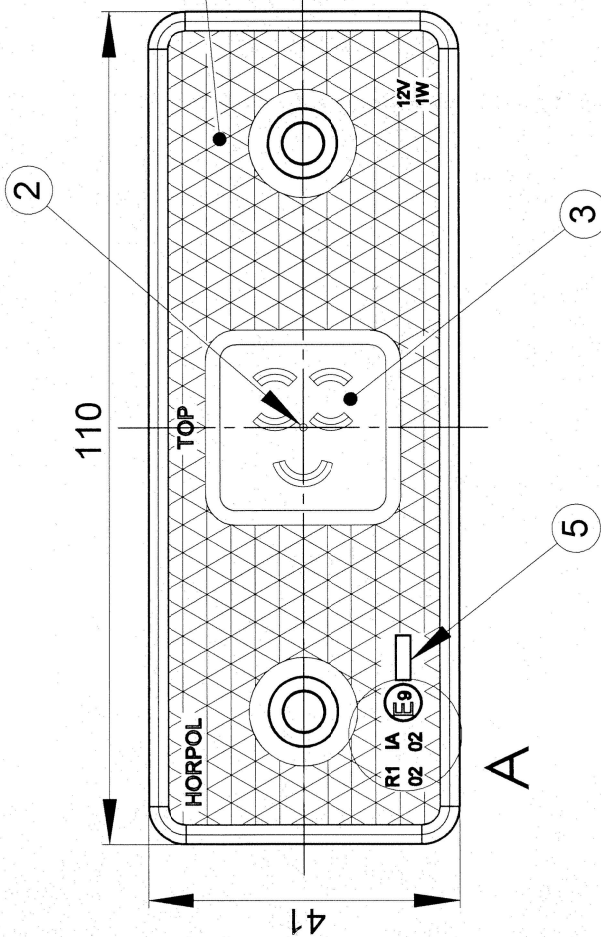
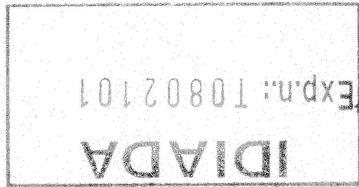
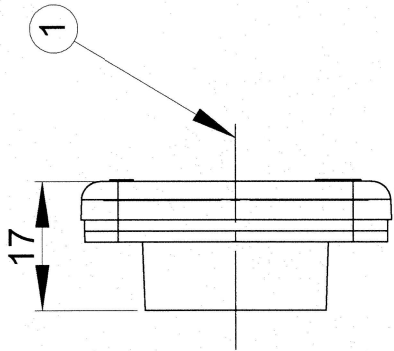
IDIADA
 Exp.n.: 10802101



1 - AXIS OF THE REFERENCE [OŚ ODNIESIENIA]
 LS - LEFT SIDE OF THE VEHICLE [LEWA STRONA POJAZDU]
 RS - RIGHT SIDE OF THE VEHICLE [PRAWA STRONA POJAZDU]
 F - FRONT OF THE VEHICLE [PRZÓD POJAZDU]
 T - TOP OF THE VEHICLE [GÓRA POJAZDU]
 DD - DRIVING DIRECTION [KIERUNEK JAZDY]

REAR POSITION LAMP WITH RETROREFLECTING DEVICE TYPE HOR 42/R
 LAMPA POZYCZYJNA TYLNA Z URZĄDZENIEM ODBLASKOWYM TYPU HOR 42/R
 HORPOL Spółka Jawna J.I.A.T. Horeczy
 ul. Młoda 4, 86-005 Białe Błota

VERSION 12 V
WERSJA 12 V



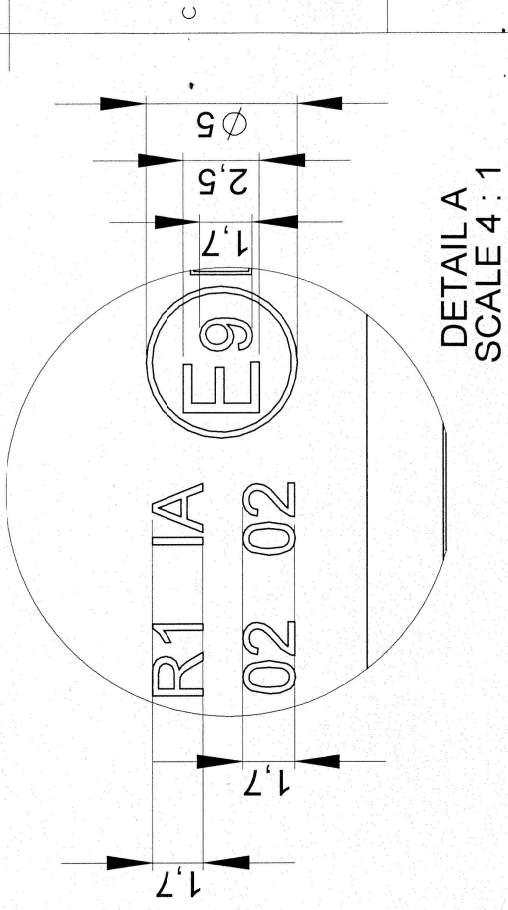
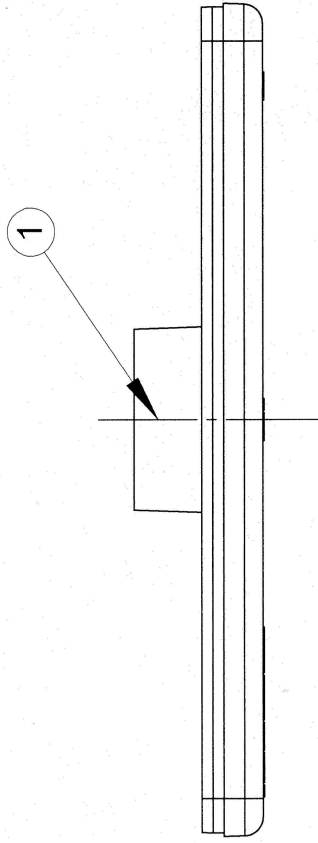
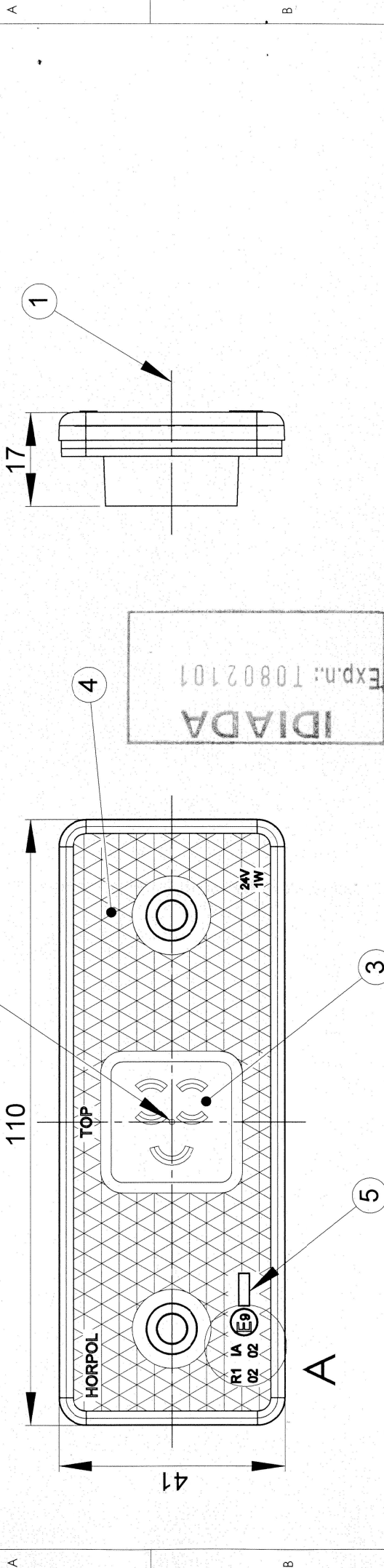
DETAIL A
SCALE 4 : 1

- 1 - AXIS OF THE REFERENCE
[OŚ ODNIESIENIA]
- 2 - CENTRE OF THE REFERENCE
[ŚRODEK ODNIESIENIA]
- 3 - LENS
[KLOSZ]
- 4 - RETROREFLECTING DEVICE
[URZADZENIE ODBLASKOWE]
- 5 - PLACE FOR THE APPROVAL NUMBER
[MIEJSCE NA NUMER HOMOLOGCJI]

REAR POSITION LAMP WITH RETROREFLECTING DEVICE TYPE HOR 42/R
LAMPA POZYCYJNA TYLNA Z URZADZENIEM ODBLASKOWYM TYPU HOR 42/R
HORPOL Spółka Jawna J.I.A.T. Horeczy
ul. Młoda 4, 86-005 Białe Błota

1 2 3 4 5 6

VERSION 24 V
WERSJA 24 V



- 1 - AXIS OF THE REFERENCE
[OŚ ODNIESIENIA]
- 2 - CENTRE OF THE REFERENCE
[ŚRODEK ODNIESIENIA]
- 3 - LENS
[KLOSZ]
- 4 - RETROREFLECTING DEVICE
[URZADZENIE ODBLASKOWE]
- 5 - PLACE FOR THE APPROVAL NUMBER
[MIEJSCE NA NUMER HOMOLOGACJI]

DETAIL A
SCALE 4 : 1

REAR POSITION LAMP WITH RETROREFLECTING DEVICE TYPE HOR 42/R
LAMPA POZYCYJNA TYLNA Z URZADZENIEM ODBLASKOWYM TYPU HOR 42/R

HORPOL Spółka Jawna J.I.A.T. Horeczy
ul. Młoda 4, 86-005 Białe Błota