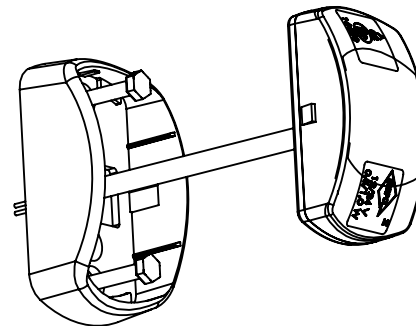
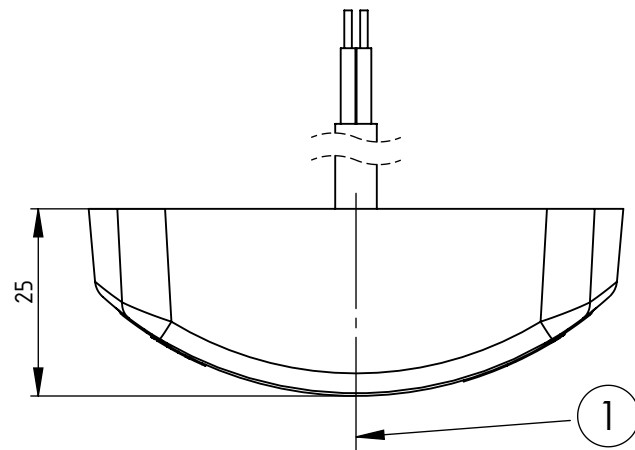
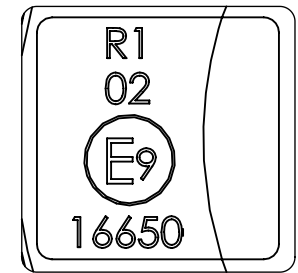
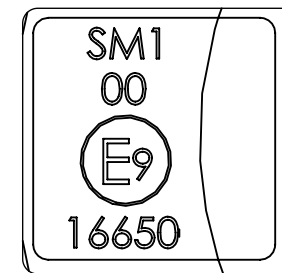
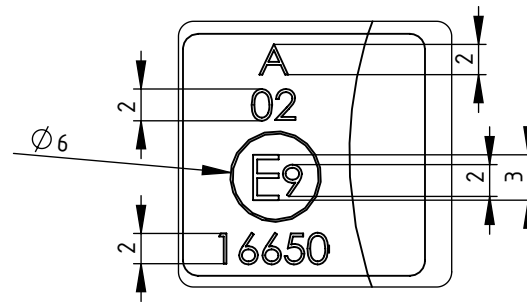


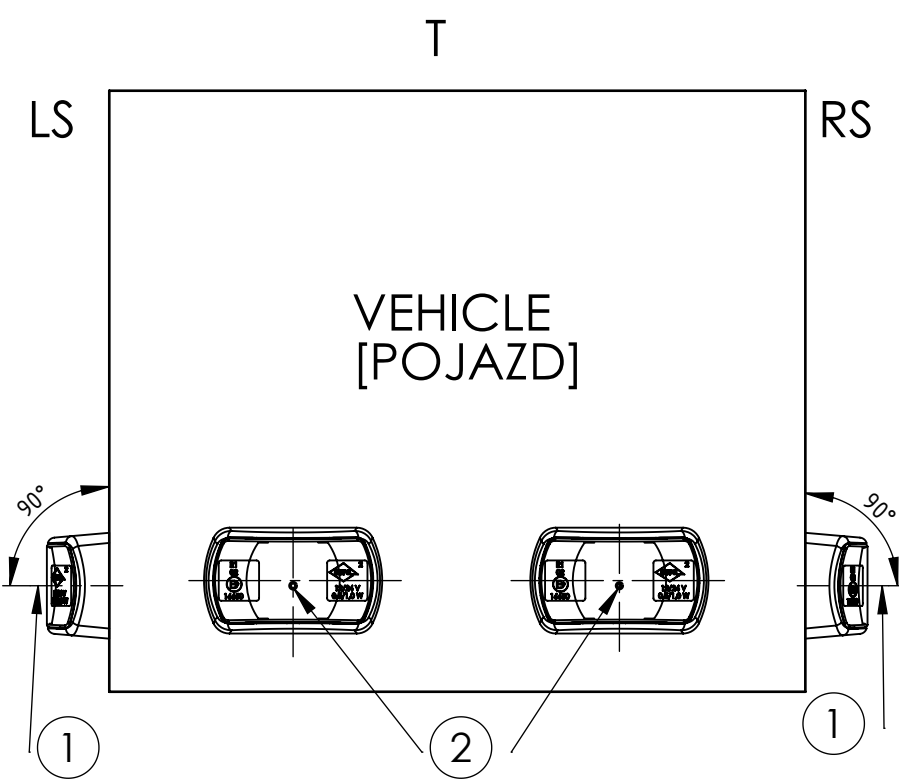
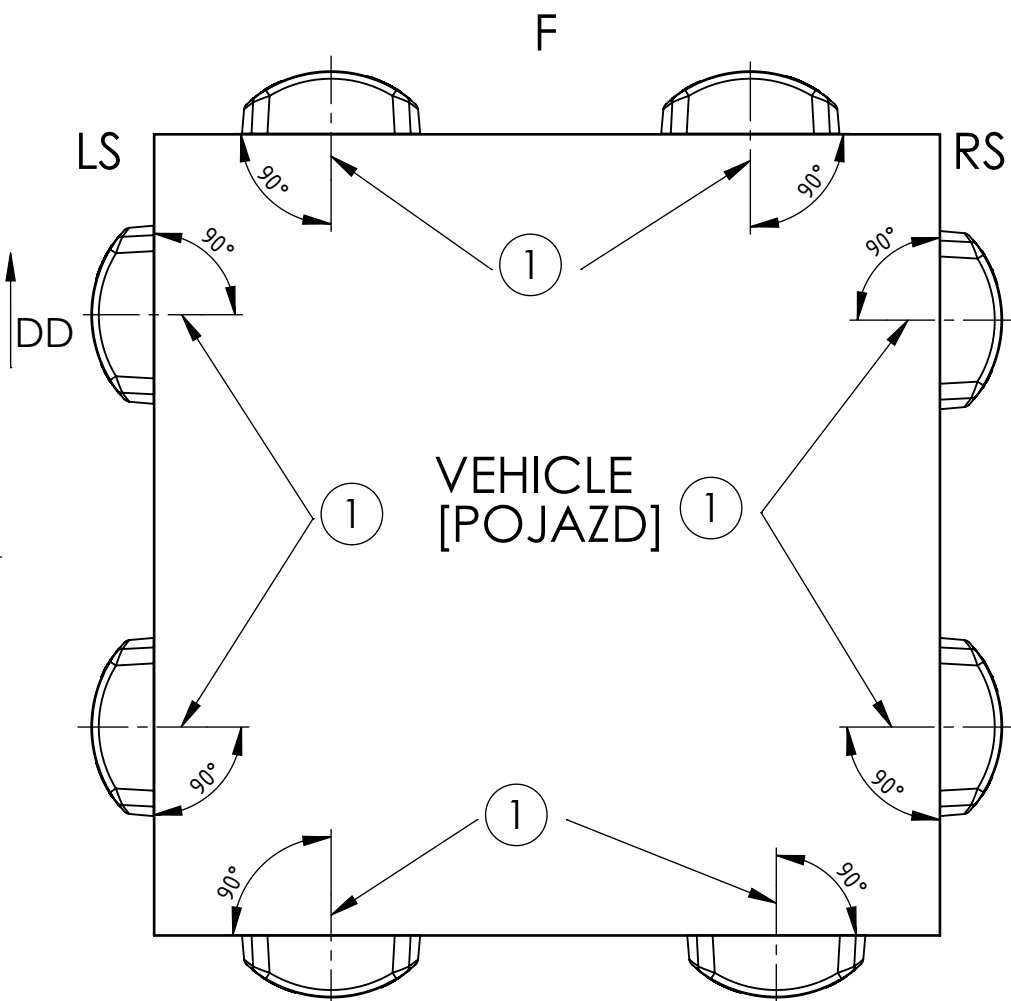
A  
2:1



1 - AXES OF REFERENCE [OSIE ODNIESIENIA]  
2 - CENTER OF REFERENCE [ŚRODKI ODNIESIENIA]

POSITION LAMPS TYPE HOR 82  
LAMPY POZYCYJNE TYPU HOR 82  
HORPOL Spółka Jawna J.I.A.T. Horeczy  
Lipniki ul. Lipowa 3, 86-005 Białe Błota  
Drawn by: Tobiasz Truskowski Scale 1:1 Date: 2018-02-01 Sheet: 1/4

# HORIZONTAL MOUNTING [MONTAŻ POZIOMY]

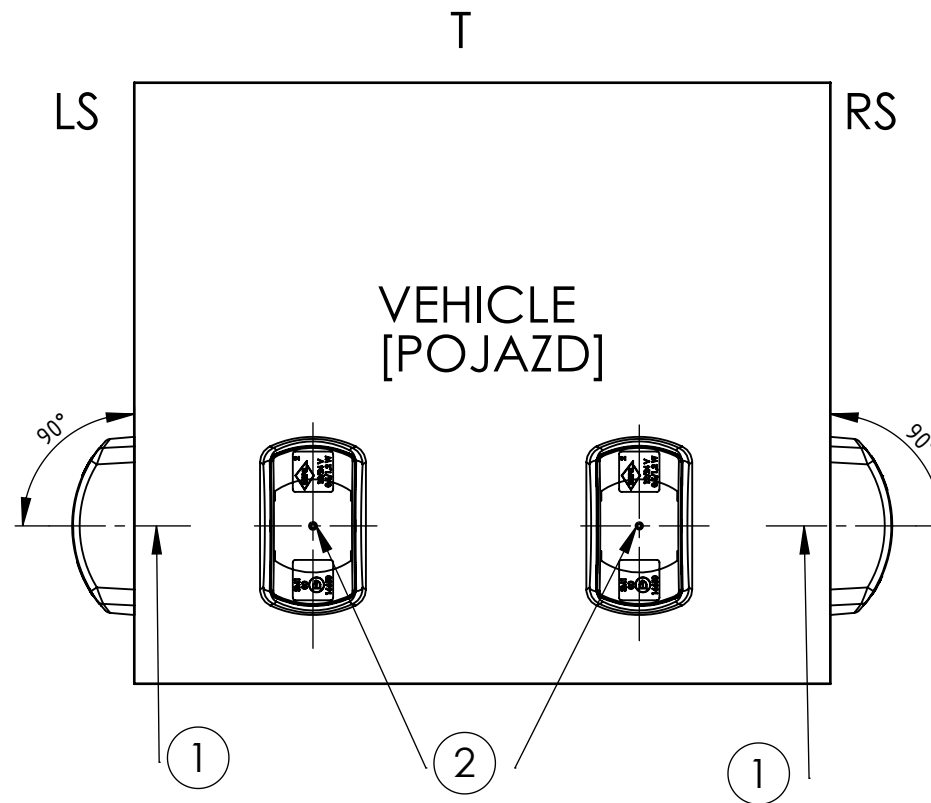
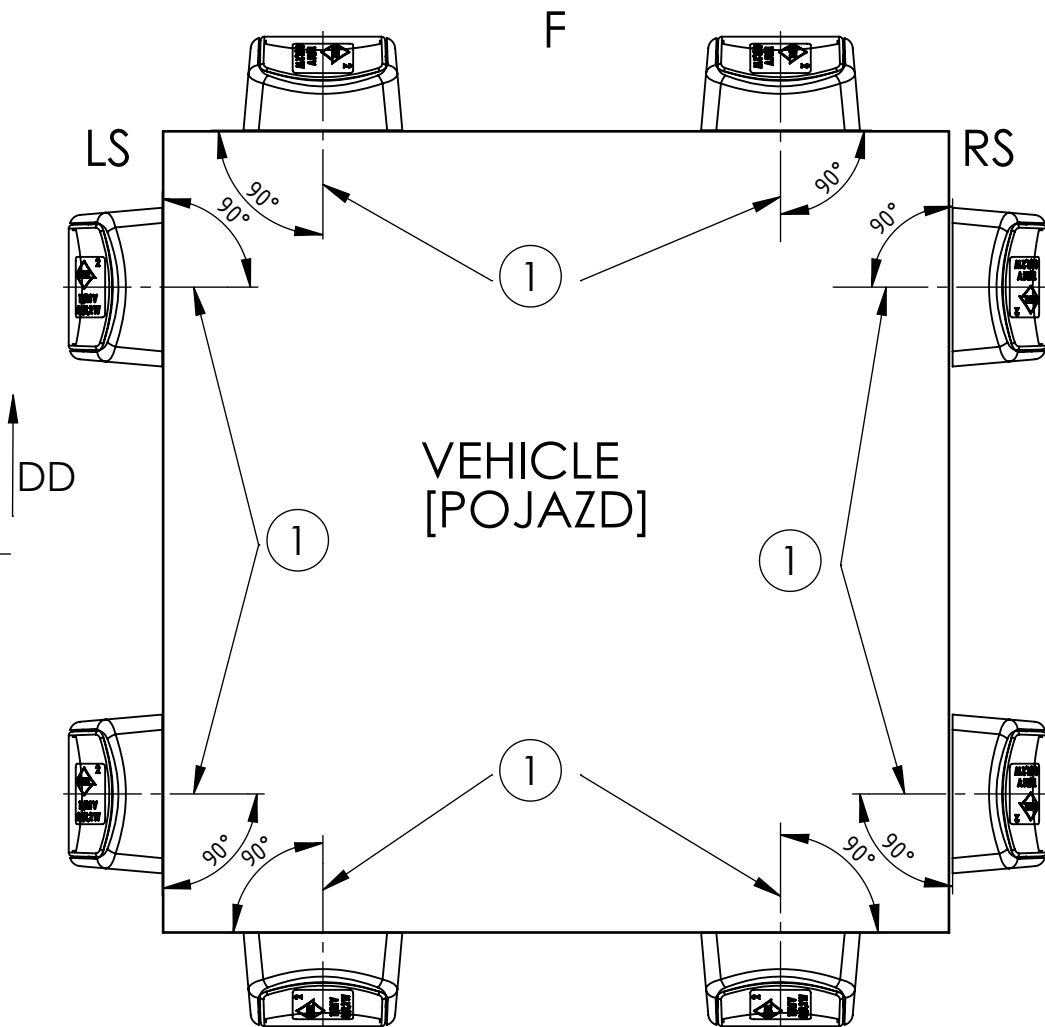


1 - AXES OF REFERENCE [OSIE ODNIESIENIA]  
 2 - CENTER OF REFERENCE [ŚRODEK ODNIESIENIA]  
 LS - LEFT SIDE OF THE VEHICLE [LEWA STRONA POJAZDU]  
 RS - RIGHT SIDE OF THE VEHICLE [PRAWA STRONA POJAZDU]  
 T - TOP OF THE VEHICLE [GÓRA POJAZDU]  
 F - FRONT OF THE VEHICLE [PRZÓD POJAZDU]  
 DD - DRIVING DIRECTION [KIERUNEK JAZDY]

POSITION LAMPS TYPE HOR 82  
 LAMPY POZYCYJNE TYPU HOR 82  
 HORPOL Spółka Jawna J.I.A.T. Horeczy  
 Lipniki ul. Lipowa 3, 86-005 Białe Błota

**iBIADA** PG18020016

# VERTICAL MOUNTING [MONTAŻ PIONOWY]



- 1 - AXES OF REFERENCE [OSIE ODNIESIENIA]
- 2 - CENTER OF REFERENCE [ŚRODEK ODNIESIENIA]
- LS - LEFT SIDE OF THE VEHICLE [LEWA STRONA POJAZDU]
- RS - RIGHT SIDE OF THE VEHICLE [PRAWA STRONA POJAZDU]
- T - TOP OF THE VEHICLE [GÓRA POJAZDU]
- F - FRONT OF THE VEHICLE [PRZÓD POJAZDU]
- DD - DRIVING DIRECTION [KIERUNEK JAZDY]

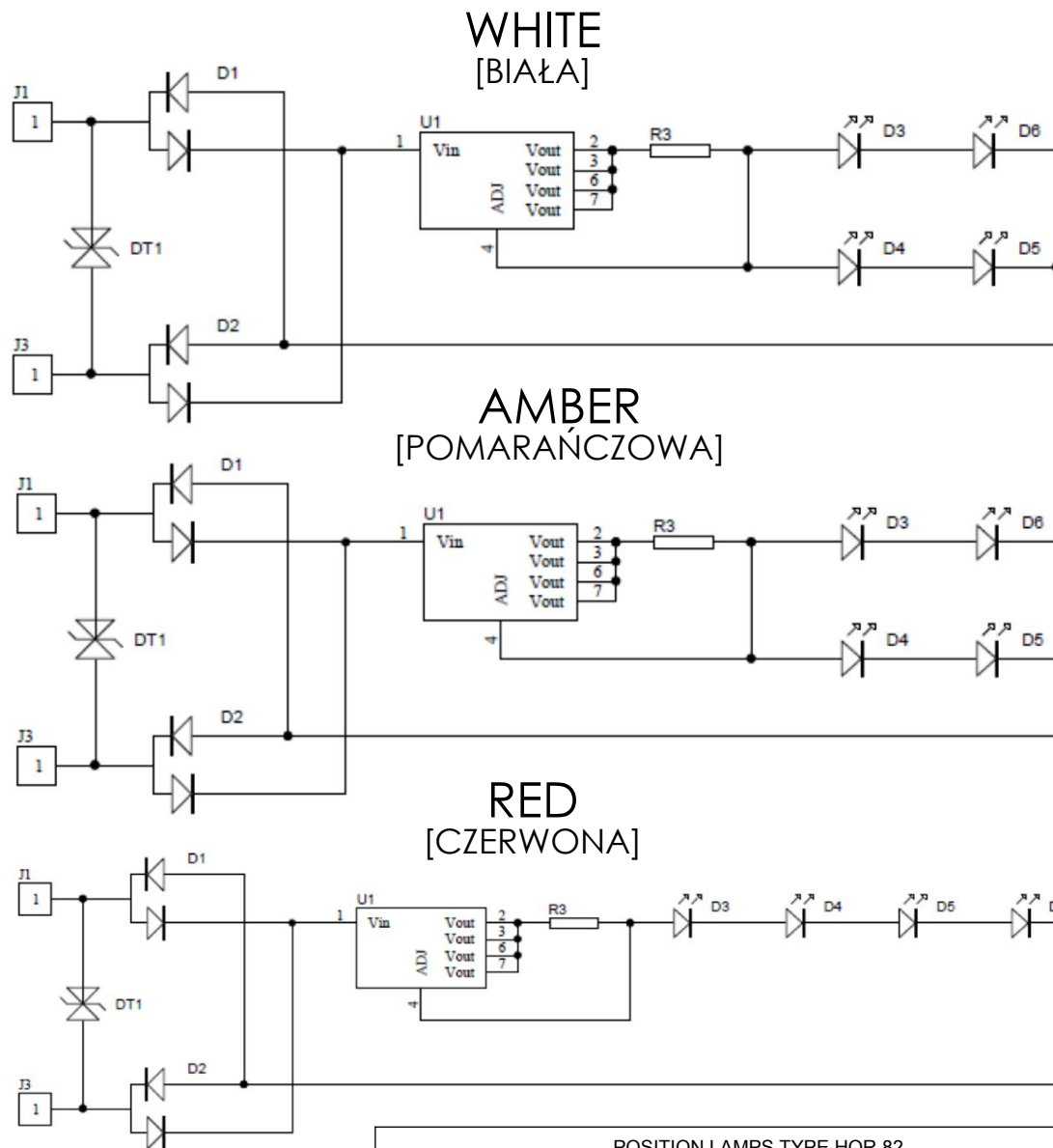
POSITION LAMPS TYPE HOR 82 LAMPY POZYCYJNE TYPU HOR 82		
HORPOL Spółka Jawna J.I.A.T. Horeczy Lipniki ul. Lipowa 3, 86-005 Białe Błota		
Drawn by: Tobiasz Truszkowski	Scale 1:1	Date: 2018-02-01
		Sheet: 3/4

**iDiADA** PG18020016

# CONNECTION DIAGRAM [SCHEMAT POŁĄCZEŃ]

LEDs are connected in series-parallel arrangement.  
LEDs in the system are working with the current close to the maximum.  
If one of the branches will be damaged the current flows through one branch.  
The LEDs automatically shine higher brightness close to the nominal value.  
At the same time takes faster degradation of the diodes causing rapid burnout of the rest of the points of light.

Diody połączone są w układzie szeregowo-równoległym.  
Diody w układzie pracują z prądem bliskim maksymalnemu.  
Jeśli jedna z gałęzi zostanie uszkodzona cały prąd przepływa przez jedną gałąź.  
Diody automatycznie świecą wyższą jasnością, zbliżoną do nominalnej.  
Jednocześnie następuje szybsza degradacja diod powodująca szybkie przepalenie reszty punktów świetlnych.



POSITION LAMPS TYPE HOR 82  
LAMPY POZYCYJNE TYPU HOR 82

HORPOL Spółka Jawna J.I.A.T. Horeczy  
Lipniki ul. Lipowa 3, 86-005 Białe Błota