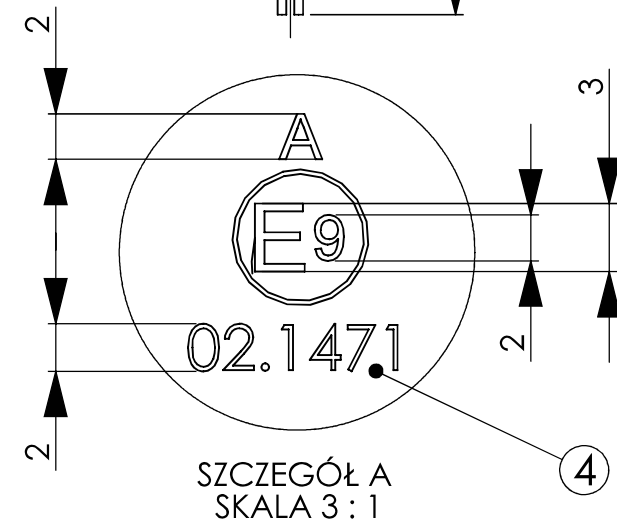
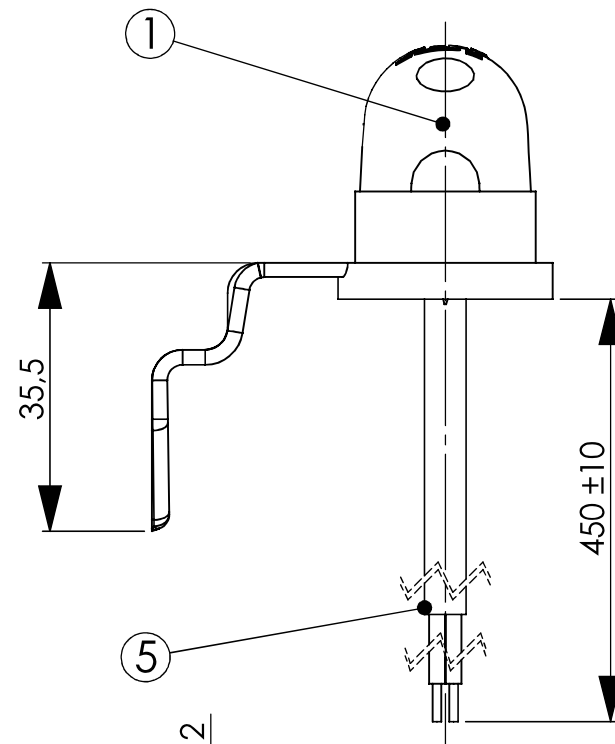
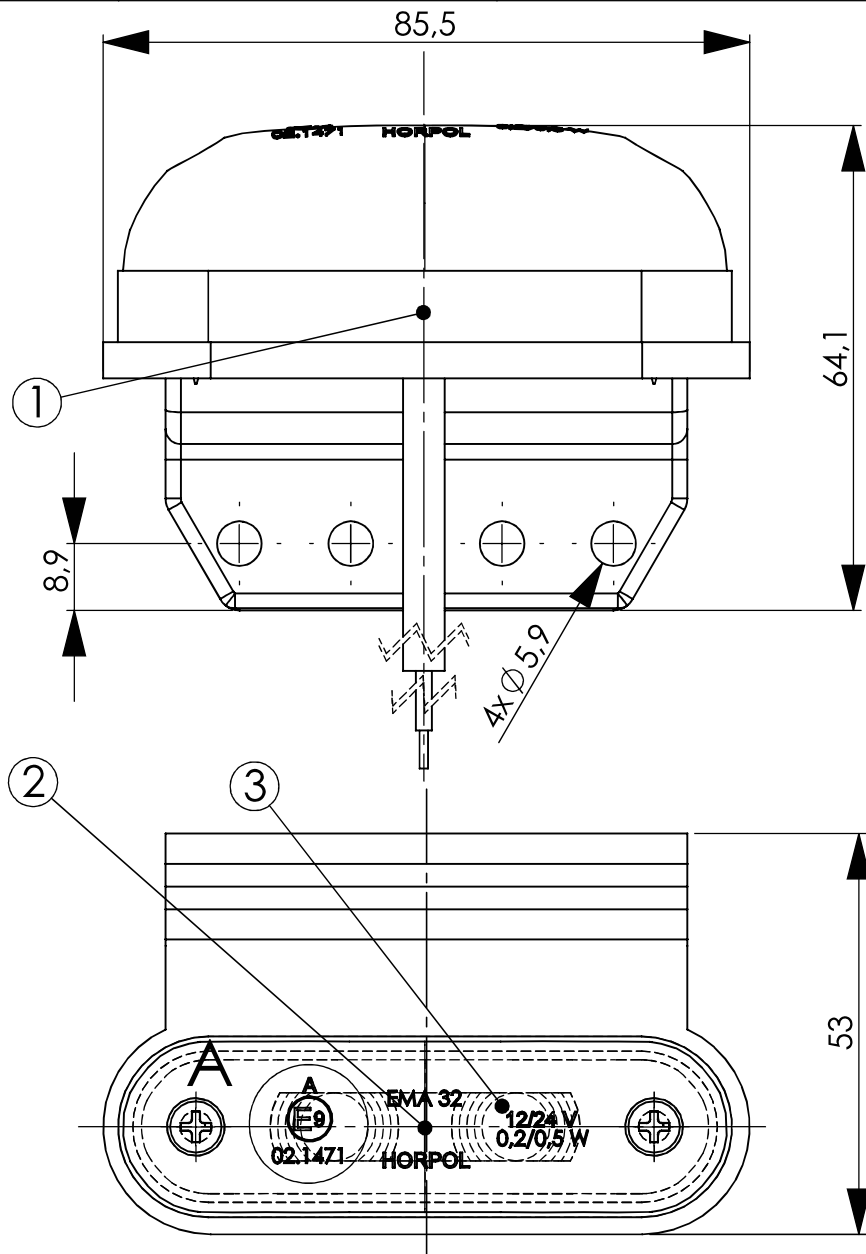


- 1- AXIS OF REFERENCE [OŚ ODNIESIENIA]
- 2- CENTRE OF REFERENCE [ŚRODEK ODNIESIENIA]
- 3- FRONT POSITION LAMP [ŚWIATŁO POZYCYJNE PRZEDNIA]
- 4- APPROVAL NUMBER [NUMER HOMOLOGACJI]
- 5- CABLE [PRZEWÓD]

FRONT POSITION LAMP TYPE EMA 32 [LAMPY POZYCYJNA PRZEDNIA TYPU EMA 32]			
HORPOL Spółka Jawna J.I.A.T. Horeczy Lipniki, ul. Lipowa 3, 86-005 Białe Błota			
Drawn by: Marek Cichecki	Scale: 1:2	Date: 2014-03-06	Sheet: 1/1

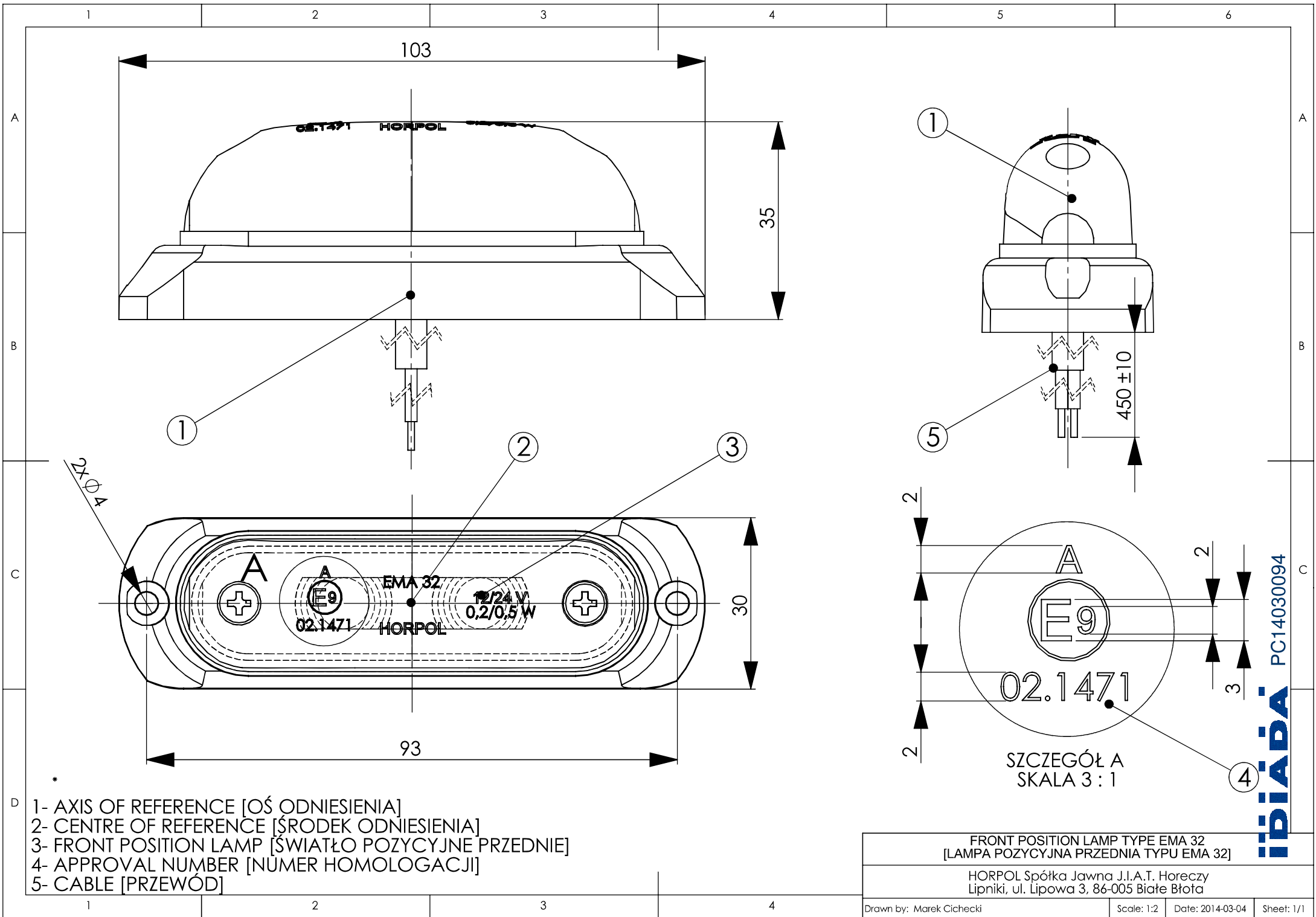
iBIADA PC14030094



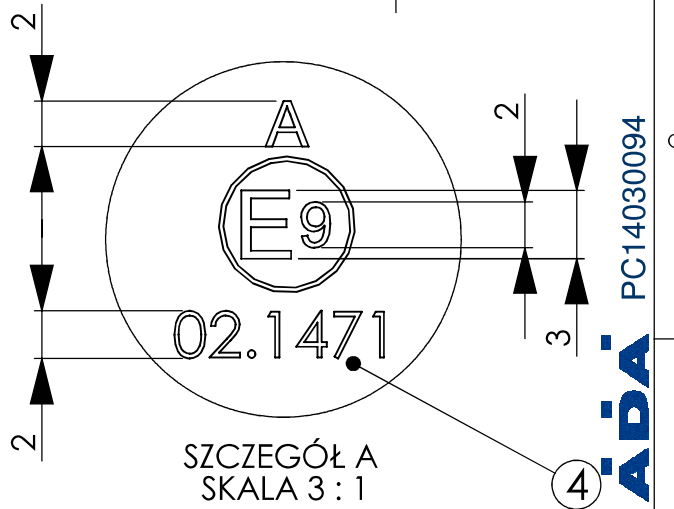
- 1- AXIS OF REFERENCE [OŚ ODNIENIENIA]
 2- CENTRE OF REFERENCE [ŚRODEK ODNIENIENIA]
 3- FRONT POSITION LAMP [ŚWIATŁO POZYCYJNE PRZEDNIE]
 4- APPROVAL NUMBER [NUMER HOMOLOGACJI]
 5- CABLE [PRZEWÓD]

FRONT POSITION LAMP TYPE EMA 32
[LAMPA POZYCYJNA PRZEDNIA TYPU EMA 32]

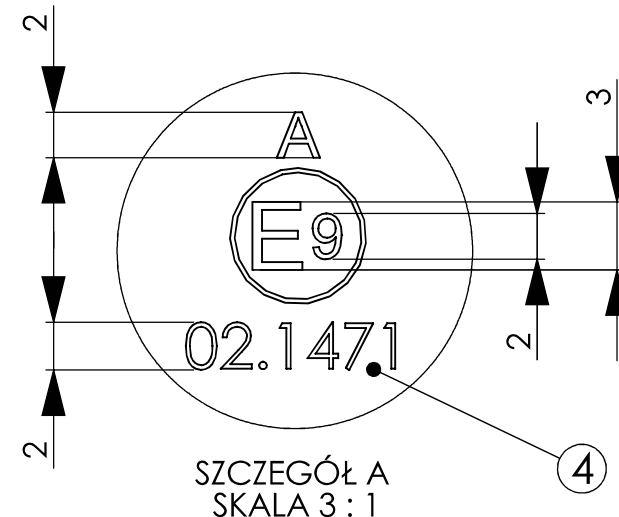
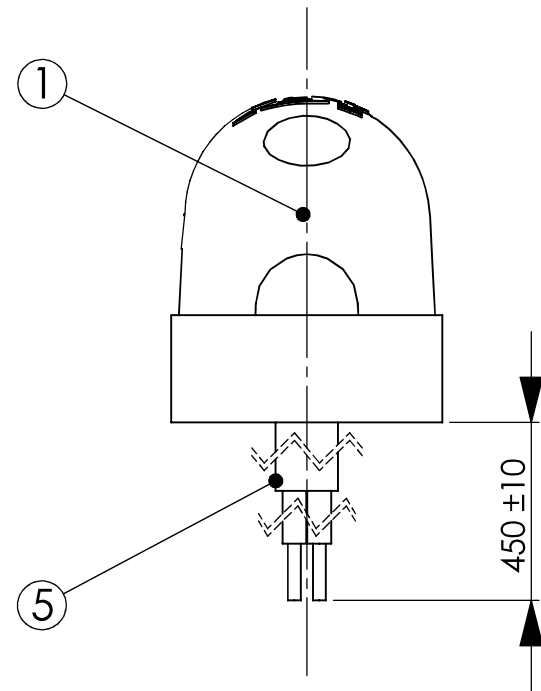
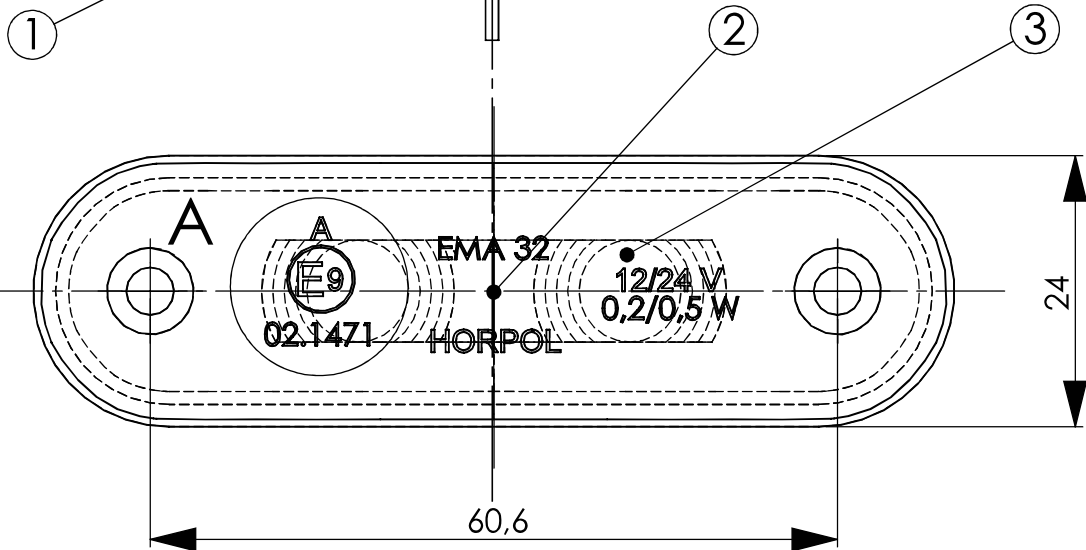
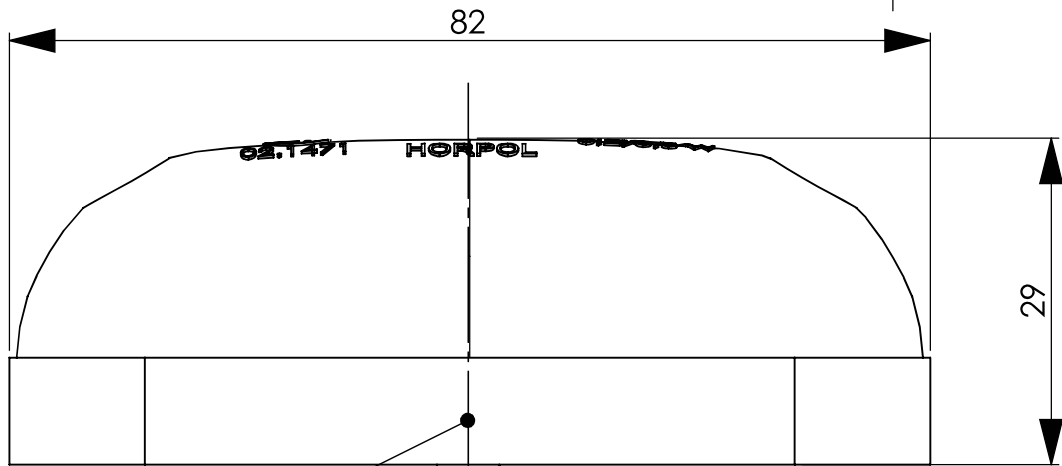
HORPOL Spółka Jawna J.I.A.T. Horeczy
Lipniki, ul. Lipowa 3, 86-005 Białe Błota



- 1- AXIS OF REFERENCE [OŚ ODNIESIENIA]
- 2- CENTRE OF REFERENCE [ŚRODEK ODNIESIENIA]
- 3- FRONT POSITION LAMP [ŚWIATŁO POZYCYJNE PRZEDNIE]
- 4- APPROVAL NUMBER [NUMER HOMOLOGACJI]
- 5- CABLE [PRZEWÓD]

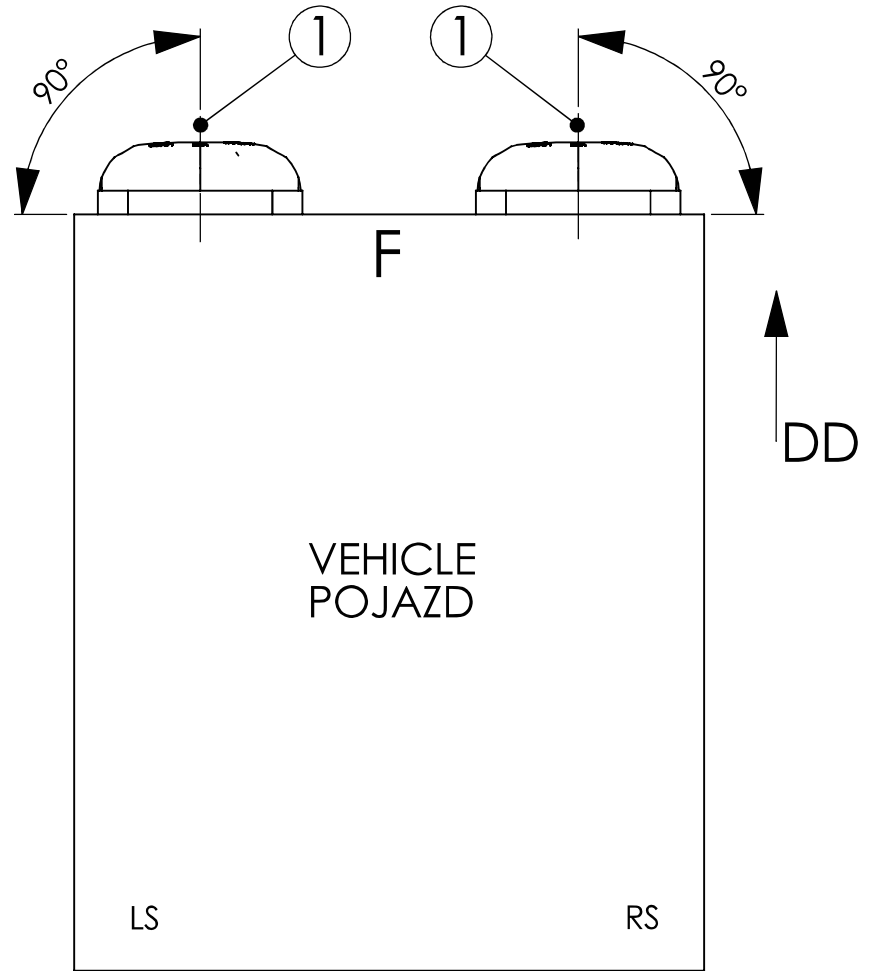
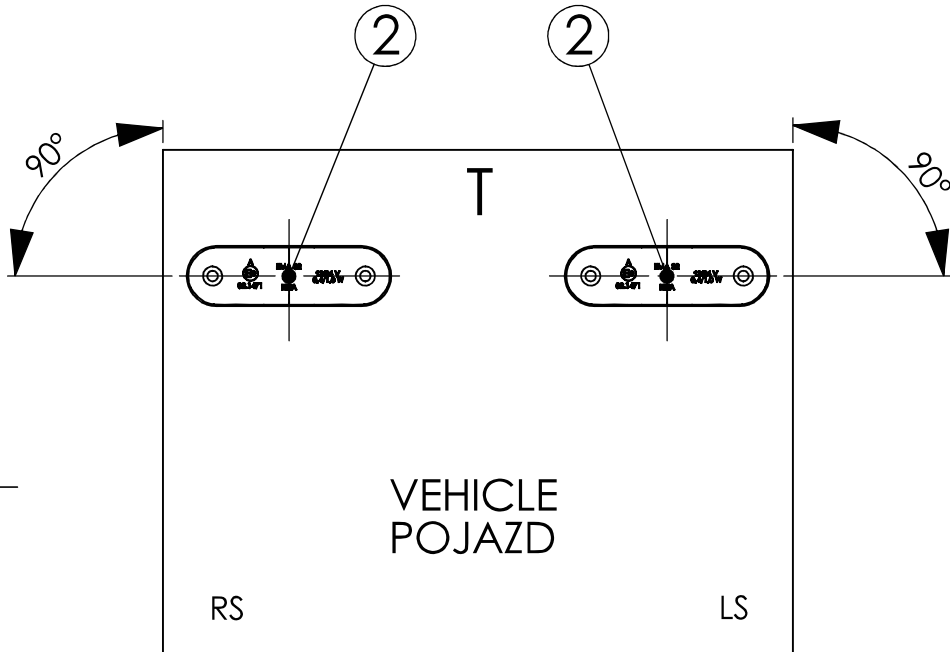


BIADA PC14030094



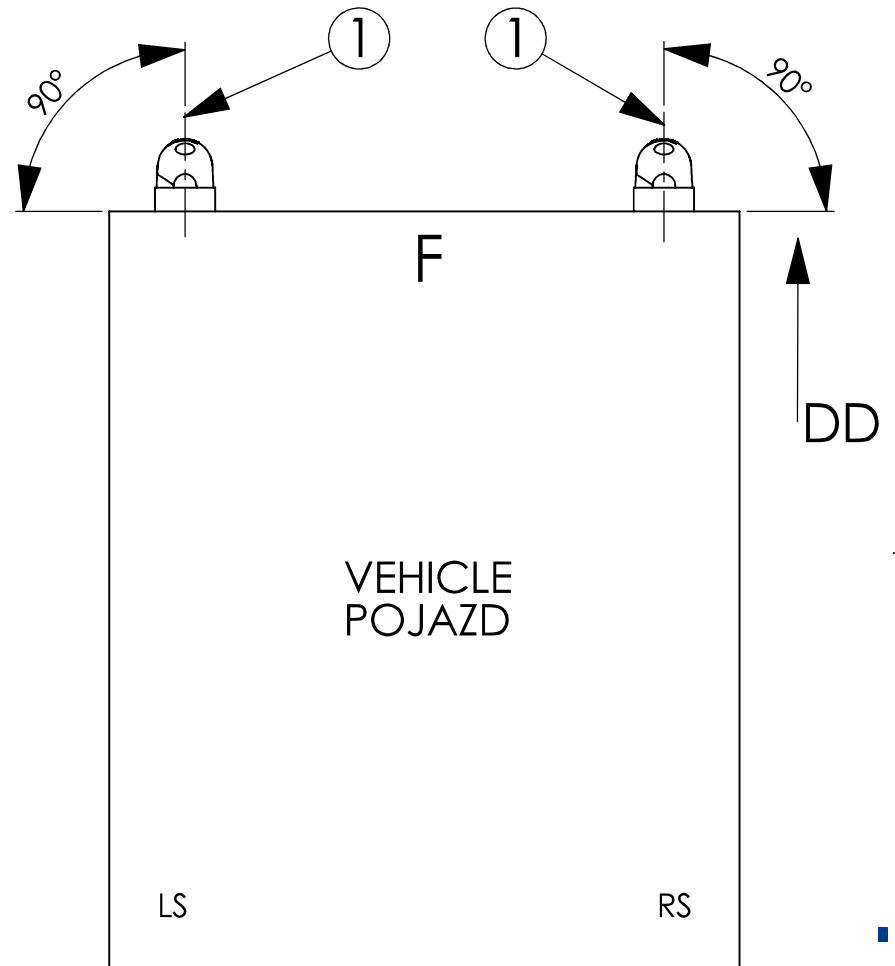
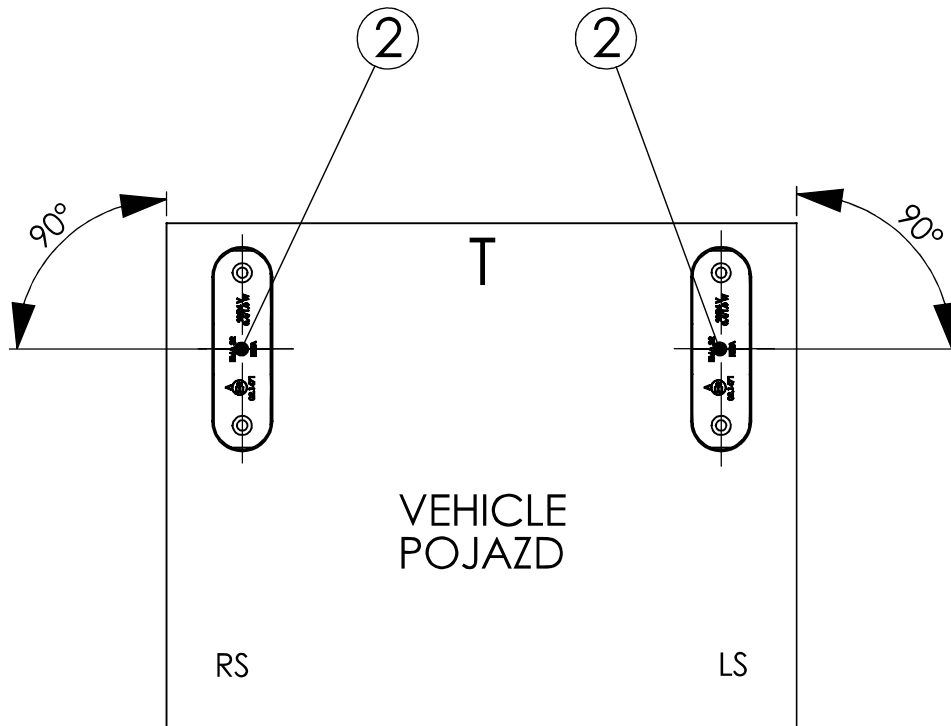
- D 1- AXIS OF REFERENCE [OŚ ODNIESIENIA]
- 2- CENTRE OF REFERENCE [ŚRODEK ODNIESIENIA]
- 3- FRONT POSITION LAMP [ŚWIATŁO POZYCYJNE PRZEDNIE]
- 4- APPROVAL NUMBER [NUMER HOMOLOGACJI]
- 5- CABLE [PRZEWÓD]

GEOMETRICAL POSITION ON THE VEHICLE
POZYCJA GEOMETRYCZNA NA POJEŹDZIE



- 1- AXIS OF REFERENCE [OŚ ODNIESIENIA]
- 2- CENTRE OF REFERENCE [ŚRODEK ODNIESIENIA]
- LS- LEFT SIDE OF THE VEHICLE [LEWA STRONA POJAZDU]
- RS- RIGHT SIDE OF THE VEHICLE [PRAWA STRONA POJAZDU]
- F- FRONT OF THE VEHICLE [PRZÓD POJAZDU]
- T- TOP OF THE VEHICLE [GÓRA POJAZDU]
- DD- DRIVING DIRECTION [KIERUNEK JAZDY]

GEOMETRICAL POSITION ON THE VEHICLE
 POZYCJA GEOMETRYCZNA NA POJEŹDZIE



- 1- AXIS OF REFERENCE [OŚ ODNIESIENIA]
- 2- CENTRE OF REFERENCE [ŚRODEK ODNIESIENIA]
- LS- LEFT SIDE OF THE VEHICLE [LEWA STRONA POJAZDU]
- RS- RIGHT SIDE OF THE VEHICLE [PRAWA STRONA POJAZDU]
- F- FRONT OF THE VEHICLE [PRZÓD POJAZDU]
- T- TOP OF THE VEHICLE [GÓRA POJAZDU]
- DD- DRIVING DIRECTION [KIERUNEK JAZDY]