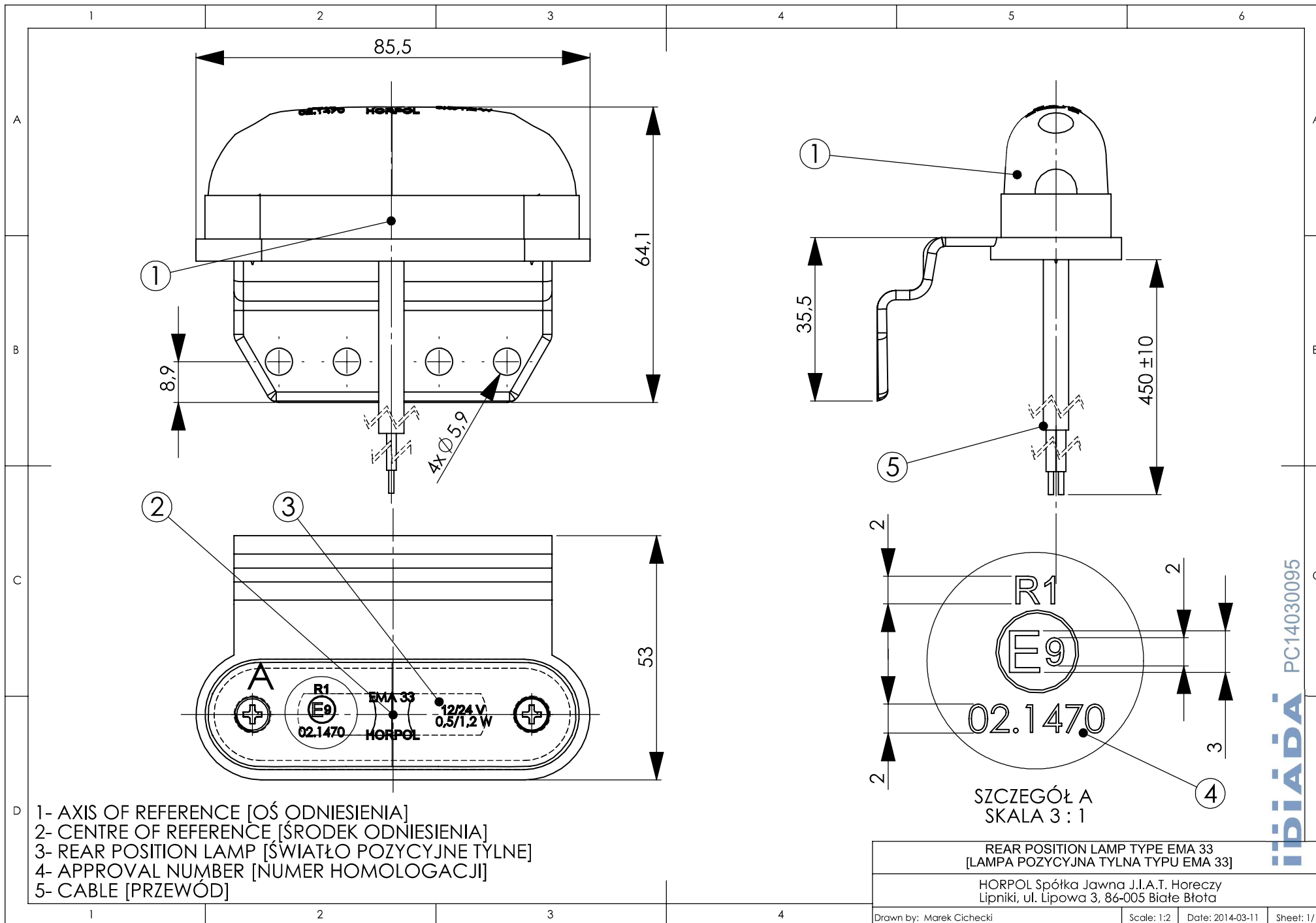


- 1- AXIS OF REFERENCE [OŚ ODNIESIENIA]
- 2- CENTRE OF REFERENCE [ŚRODEK ODNIESIENIA]
- 3- REAR POSITION LAMP [ŚWIATŁO POZYCYJNE TYLNE]
- 4- APPROVAL NUMBER [NUMER HOMOLOGACJI]
- 5- CABLE [PRZEWÓD]

REAR POSITION LAMP TYPE EMA 33 [LAMPA POZYCYJNA TYLNA TYPU EMA 33]		
HORPOL Spółka Jawna J.I.A.T. Horeczy Lipniki, ul. Lipowa 3, 86-005 Białe Błota		
Drawn by: Marek Cichecki	Scale: 1:2	Date: 2014-03-11
		Sheet: 1/1

IPBADA PC14030095

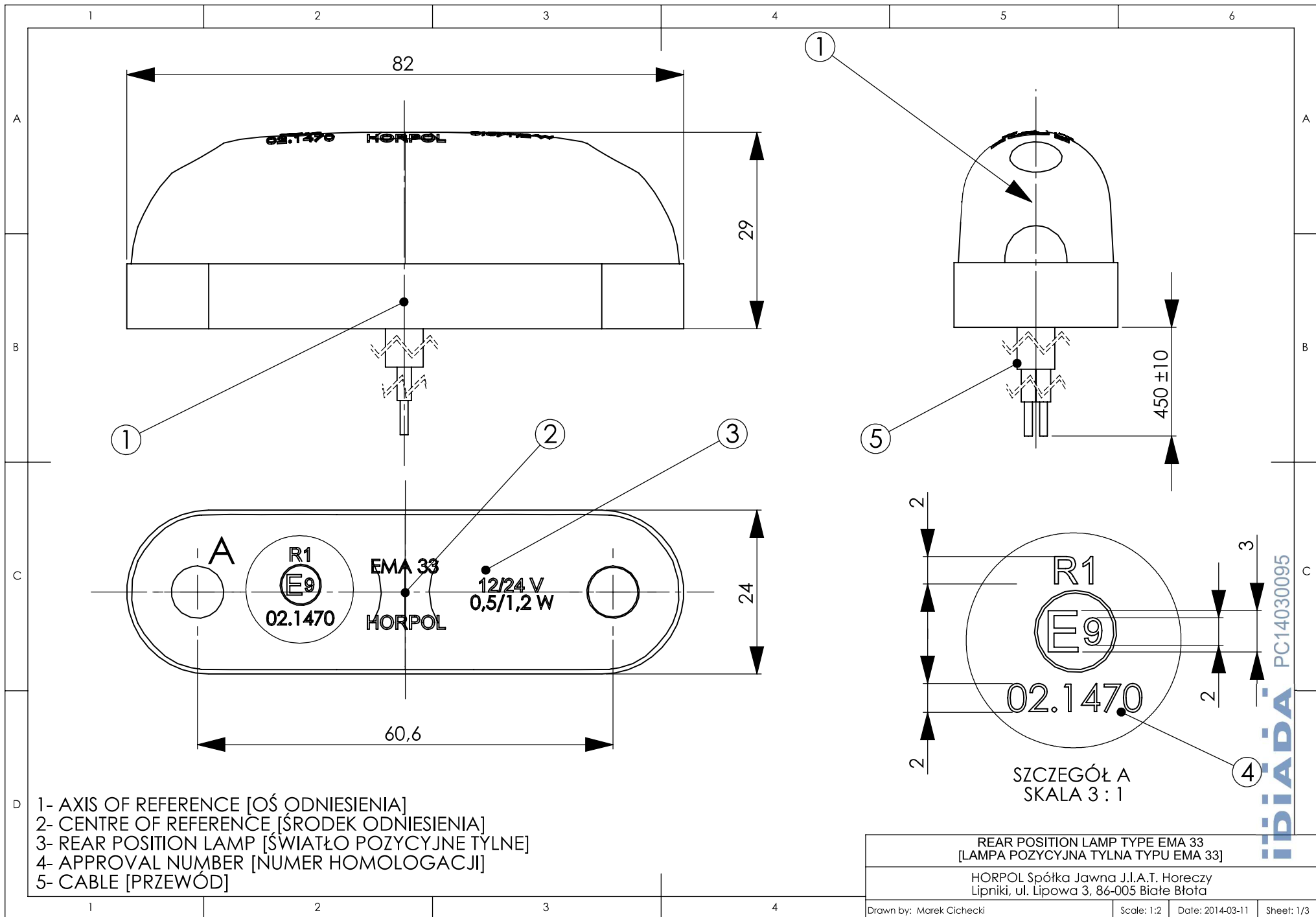


- 1- AXIS OF REFERENCE [OŚ ODNIESIENIA]
- 2- CENTRE OF REFERENCE [ŚRODEK ODNIESIENIA]
- 3- REAR POSITION LAMP [ŚWIATŁO POZYCYJNE TYLNE]
- 4- APPROVAL NUMBER [NUMER HOMOLOGACJI]
- 5- CABLE [PRZEWÓD]

SZCZEGÓŁ A
SKALA 3 : 1

REAR POSITION LAMP TYPE EMA 33 [LAMPA POZYCYJNA TYLNA TYPU EMA 33]			
HORPOL Spółka Jawna J.I.A.T. Horeczy Lipniki, ul. Lipowa 3, 86-005 Białe Błota			
Drawn by: Marek Cichecki	Scale: 1:2	Date: 2014-03-11	Sheet: 1/1

iBiADA PC14030095



- 1- AXIS OF REFERENCE [OŚ ODNIESIENIA]
- 2- CENTRE OF REFERENCE [ŚRODEK ODNIESIENIA]
- 3- REAR POSITION LAMP [ŚWIATŁO POZYCYJNE TYLNE]
- 4- APPROVAL NUMBER [NUMER HOMOLOGACJI]
- 5- CABLE [PRZEWÓD]

REAR POSITION LAMP TYPE EMA 33
[LAMPA POZYCYJNA TYLNA TYPU EMA 33]

HORPOL Spółka Jawna J.I.A.T. Horeczy
Lipniki, ul. Lipowa 3, 86-005 Białe Błota

Drawn by: Marek Cichecki

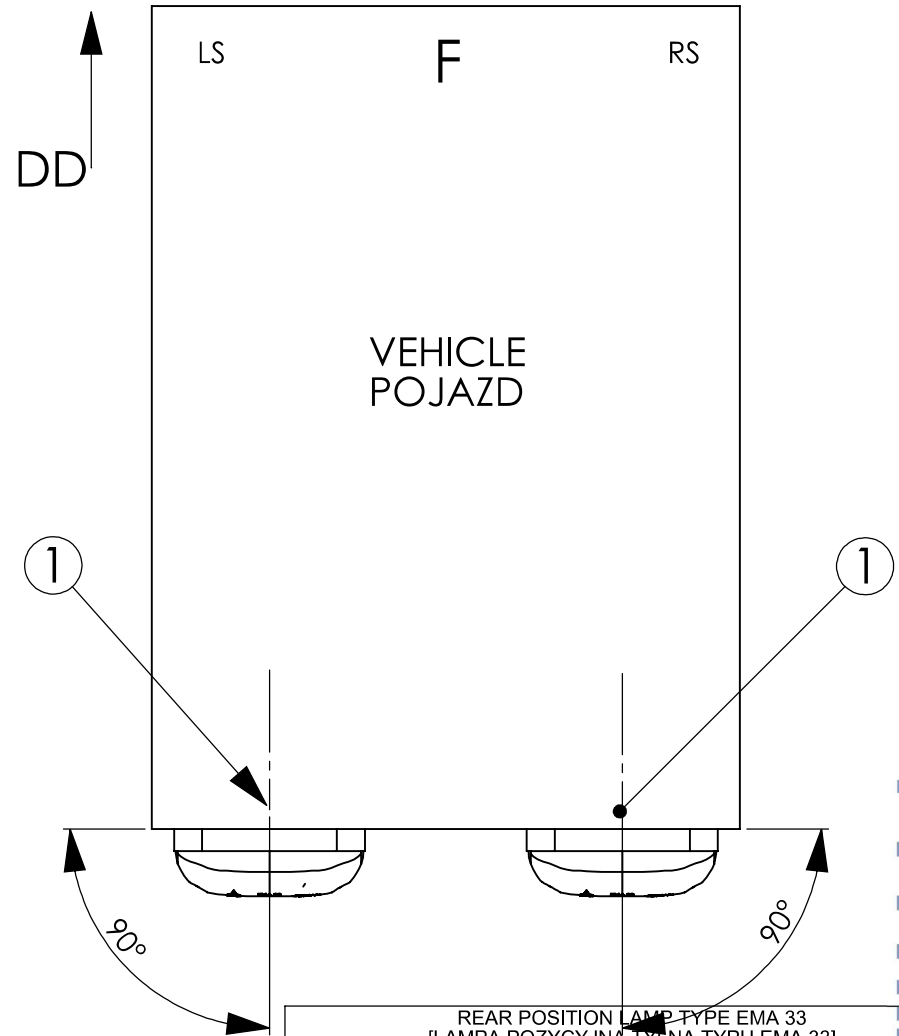
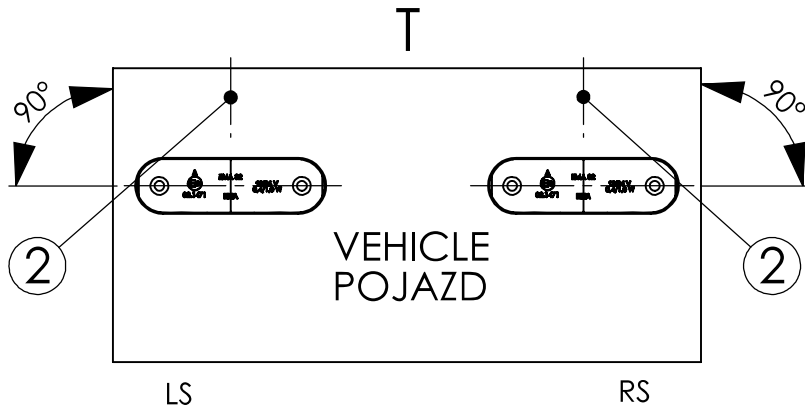
Scale: 1:2

Date: 2014-03-11

Sheet: 1/3

IBIADA PC14030095

GEOMETRICAL POSITION ON THE VEHICLE
POZYCJA GEOMETRYCZNA NA POJEŹDZIE

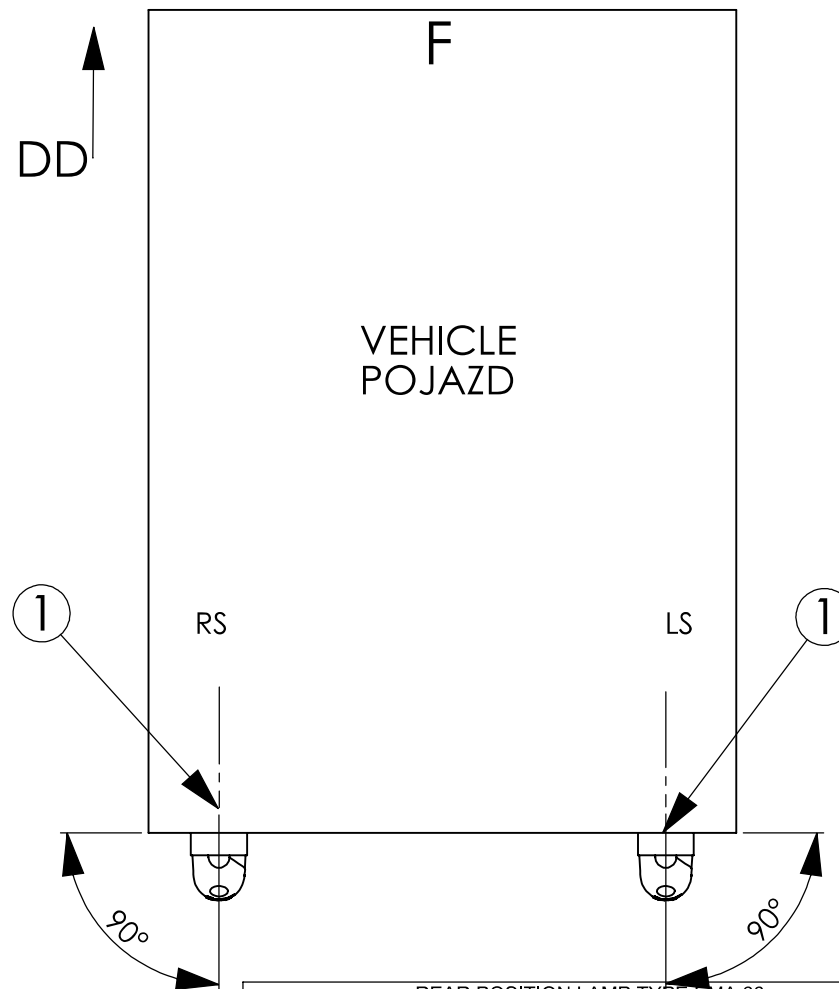
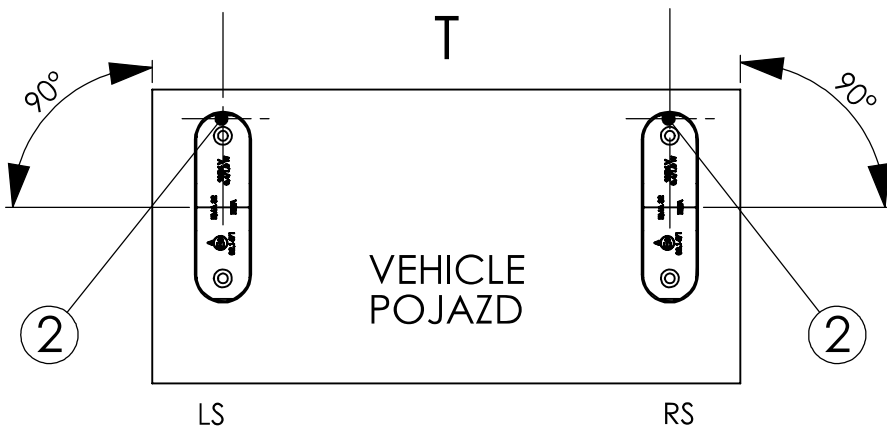


- 1- AXIS OF REFERENCE [OŚ ODNIESIENIA]
- 2- CENTRE OF REFERENCE [ŚRODEK ODNIESIENIA]
- LS- LEFT SIDE OF THE VEHICLE [LEWA STRONA POJAZDU]
- RS- RIGHT SIDE OF THE VEHICLE [PRAWA STRONA POJAZDU]
- F- FRONT OF THE VEHICLE [PRZÓD POJAZDU]
- T- TOP OF THE VEHICLE [GÓRA POJAZDU]
- DD- DRIVING DIRECTION [KIERUNEK JAZDY]

REAR POSITION LAMP TYPE EMA 33
[LAMPA POZYCYJNA TYLNA TYPU EMA 33]

HORPOL Spółka Jawna J.I.A.T. Horeczy
Lipniki, ul. Lipowa 3, 86-005 Białe Błota

GEOMETRICAL POSITION ON THE VEHICLE
 POZYCJA GEOMETRYCZNA NA POJEŹDZIE



- 1- AXIS OF REFERENCE [OŚ ODNIESIENIA]
- 2- CENTRE OF REFERENCE [ŚRODEK ODNIESIENIA]
- LS- LEFT SIDE OF THE VEHICLE [LEWA STRONA POJAZDU]
- RS- RIGHT SIDE OF THE VEHICLE [PRAWA STRONA POJAZDU]
- F- FRONT OF THE VEHICLE [PRZÓD POJAZDU]
- T- TOP OF THE VEHICLE [GÓRA POJAZDU]
- DD- DRIVING DIRECTION [KIERUNEK JAZDY]

REAR POSITION LAMP TYPE EMA 33
 [LAMPA POZYCZYJNA TYLNA TYPU EMA 33]

HORPOL Spółka Jawna J.I.A.T. Horeczy
 Lipniki, ul. Lipowa 3, 86-005 Białe Błota