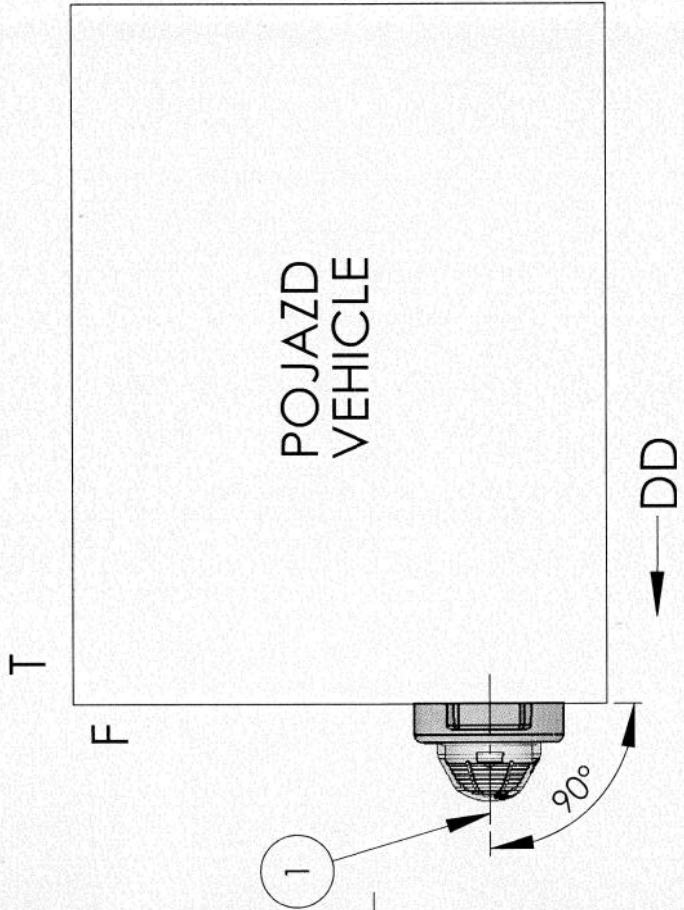
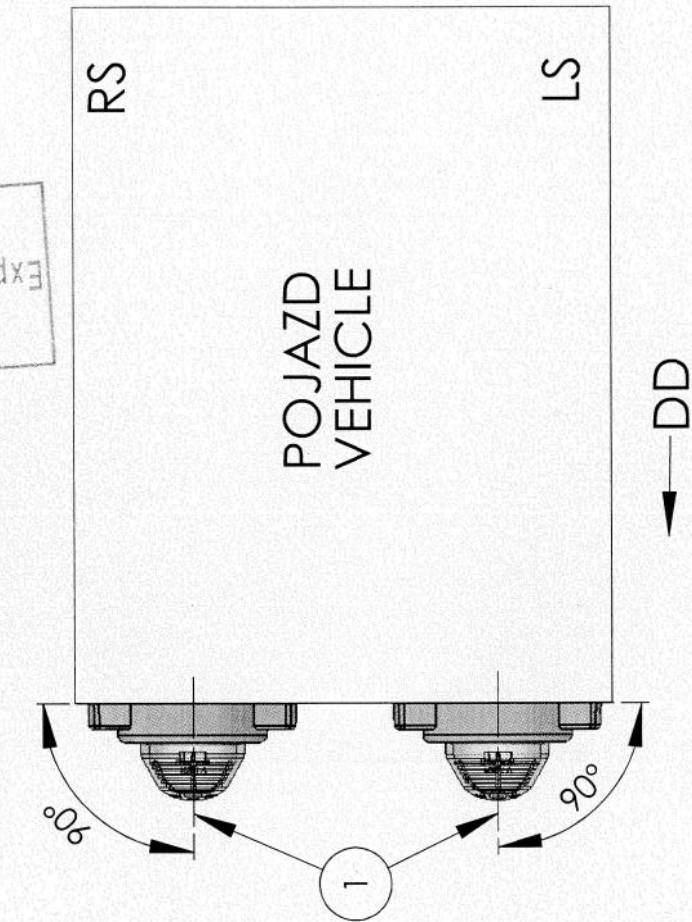


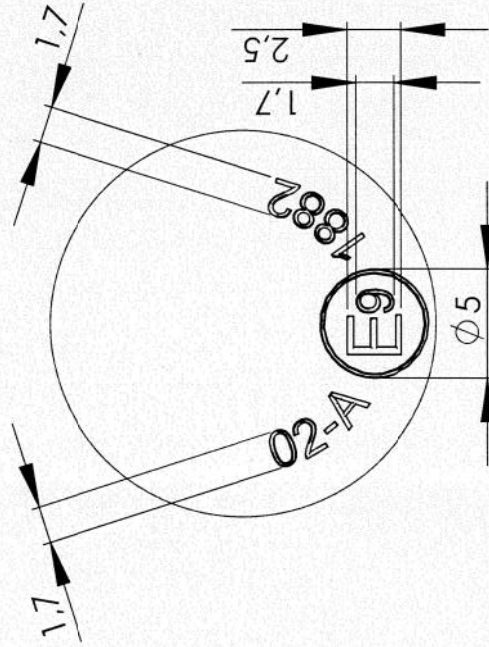
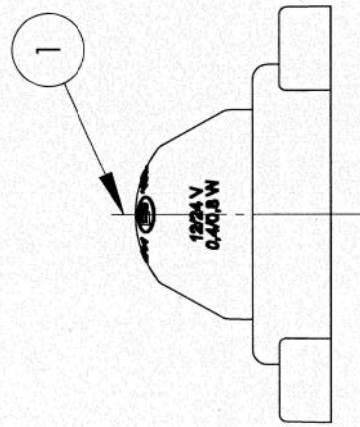
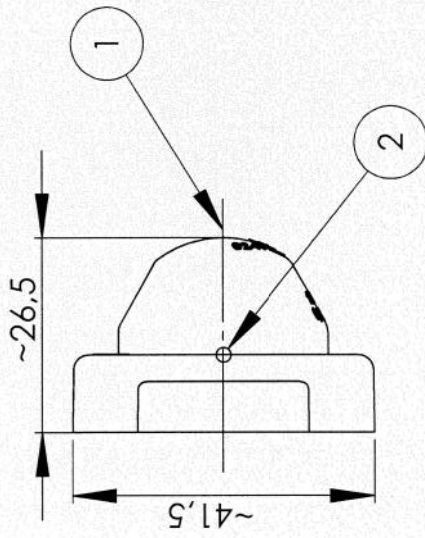
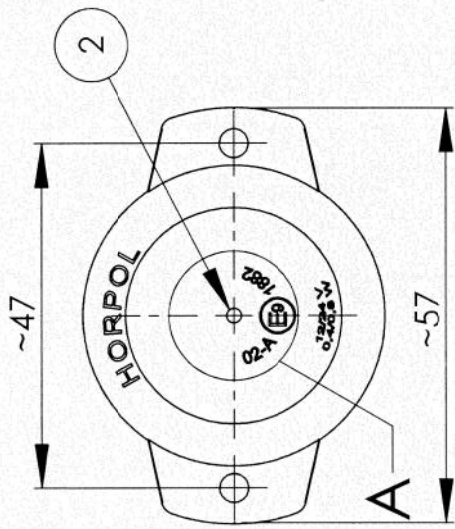
POZYCJA GEOMETRYCZNA NA POJEŹDZIE  
 GEOMETRICAL POSITION ON THE VEHICLE

IDIADA  
 Exp.n.: 10902560



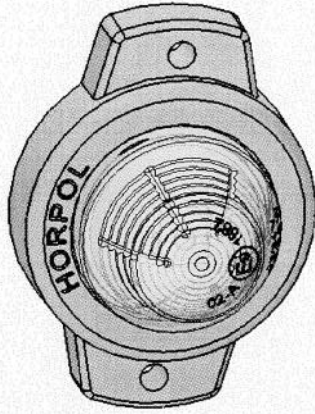
1 - AXIS OF THE REFERENCE (OŚ ODNIESIENIA)  
 LS - LEFT SIDE OF THE VEHICLE (LEWA STRONA POJAZDU)  
 RS - RIGHT SIDE OF THE VEHICLE (PRAWA STRONA POJAZDU)  
 F - FRONT OF THE VEHICLE (PRZÓD POJAZDU)  
 T - TOP OF THE VEHICLE (GÓRA POJAZDU)  
 DD - DRIVING DIRECTION (KIERUNEK JAZDY)

FRONT POSITION LAMP TYPE HOR 51  
 LAMPA POZYCZYJNA PRZEDNIA TYPU HOR 51  
 HORPOL J.I.A.T. Horecny - spółka jawna  
 ul. Młoda 4, 86-005 Białe Błota



1 - AXIS OF THE REFERENCE  
(OŚ ODNIESIENIA)  
2 - CENTRE OF THE REFERENCE  
(ŚRODEK ODNIESIENIA)

IDIADA  
Expn.: 10902560



DETAIL A  
SCALE 3 : 1

FRONT POSITION LAMP TYPE HOR 51  
LAMPA POZYCYJNA PRZEDNIA TYPU HOR 51  
HORPOL J.I.A.T. Horeczy spółka jawna  
ul. Młoda 4, 86-005 Białe Błota