

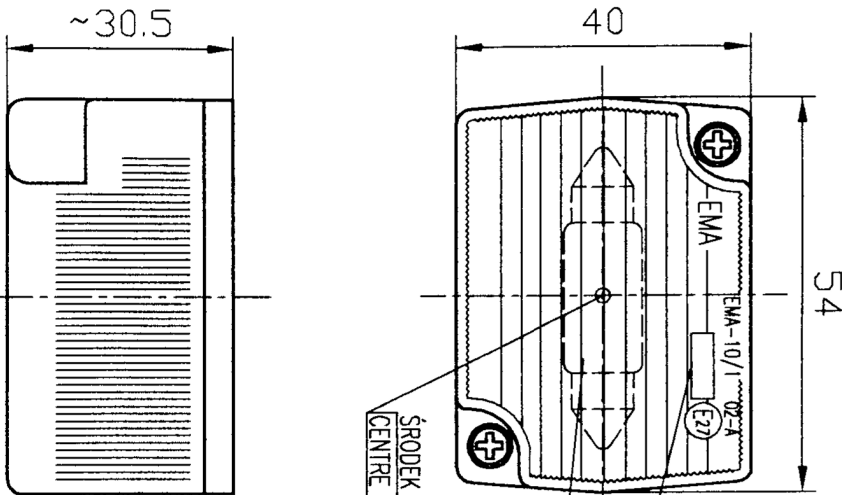
Zakład Produkcji - Handlowo - Usługowy

"EMA" Andrzej Horeczy

86-005 BIAŁE BŁOTA, ul. Młoda 4

# LAMPA OBRYSOWA PRZEDNIA TYPU EMA-10/1

## FRONT END-OUTLINE MARKER LAMP TYPE EMA-10/1

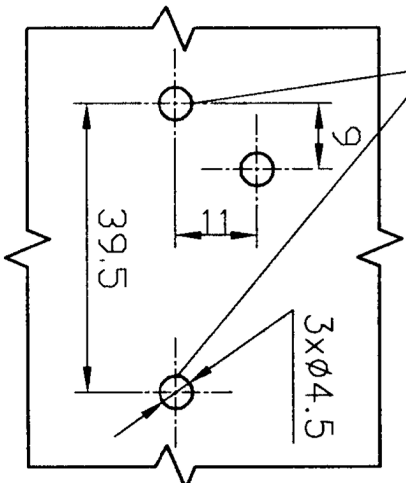


MIEJSCE NA NUMER HOMOLOGACJI  
PLACE FOR THE APPROVAL NUMBER

ŚWIATŁO OBRYSOWE PRZEDNIE  
FRONT END-OUTLINE MARKER LAMP  
KŁOSZ BEZBARWNY  
COLOURLESS LENS

ŚRODEK ODNIESIENIA  
CENTRE OF THE REFERENCE

OŚ ODNIESIENIA  
AXIS OF THE REFERENCE



OTWORY W NADWOZIU DO MOCOWANIA  
OPENINGS IN THE CARRIAGE TO FIX

NINIEJSZY RYSUNEK JEST CZĘŚCIĄ WNIOSKU O HOMOLOGACJĘ  
THIS DRAWING IS A PART OF THE APPLICATION FOR APPROVAL

**EVFO, a. s.**  
Anotovaná osoba SKTC 10  
**NOVA DUBNICA**  
(2)

ŻARÓWKA: C5W 12V  
BULB: C5W 12V  
BIAŁE BŁOTA, 2004.12.17