

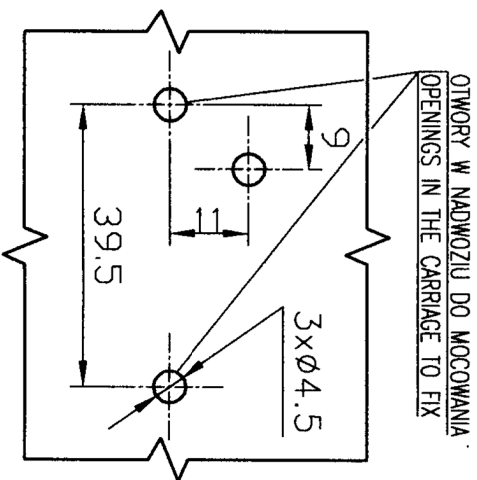
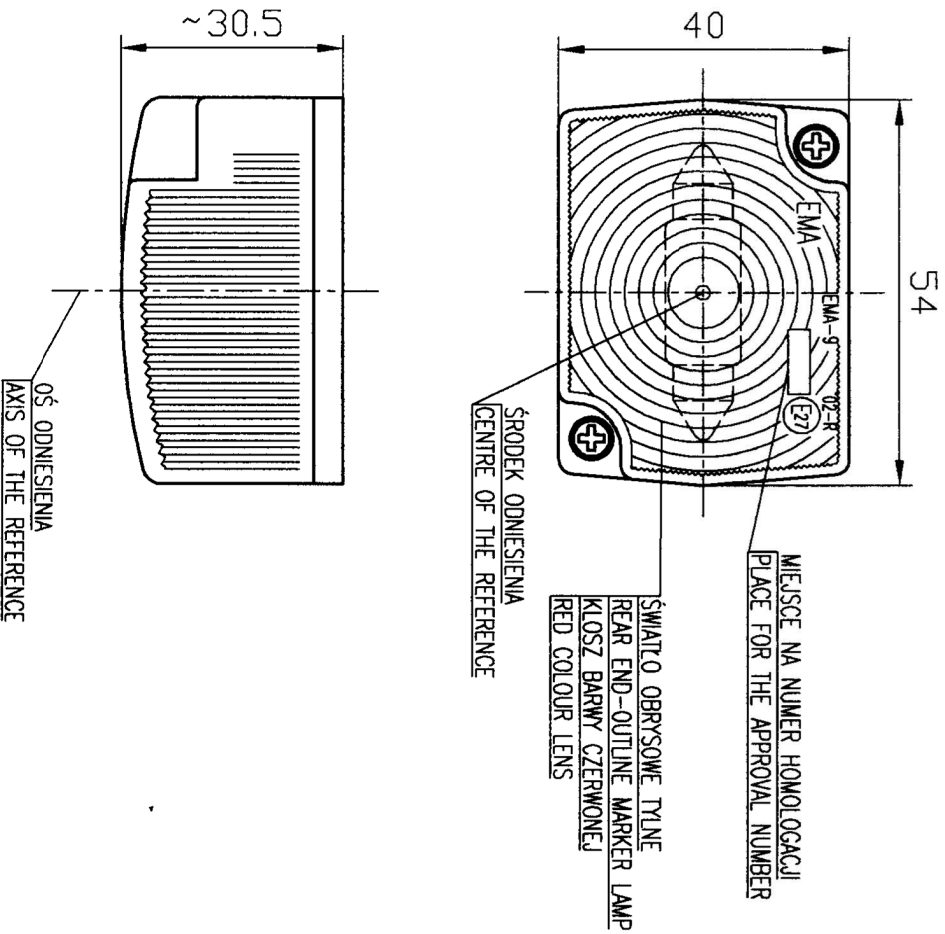
Zakład Produkcji i Handlowo-Ustługowy

"EMA" Andrzej Horeczy

86-005 BIAŁE BRÓTA, ul. Młoda 4

# LAMPA OBRYSOWA TYLNA TYPU EMA-9

## REAR END-OUTLINE MARKER LAMP TYPE EMA-9



NINIEJSZY RYSUNEK JEST CZĘŚCIĄ WNIOSKU O HOMOLOGACJĘ  
THIS DRAWING IS A PART OF THE APPLICATION FOR APPROVAL

**EVPU, a.s.**  
AutORIZOVANÁ OSOBA SKTC 101  
NOVA DUBNICA  
(3)



ZARÓWKI: G5W 12V  
BULB: G5W 12V  
BIAŁE BRÓTA, 2004.12.17