

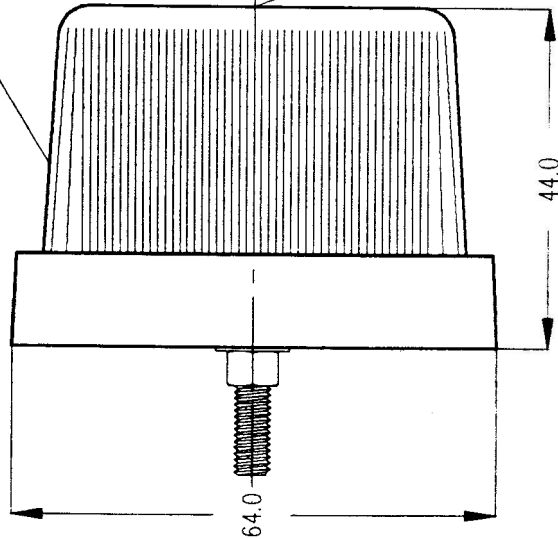
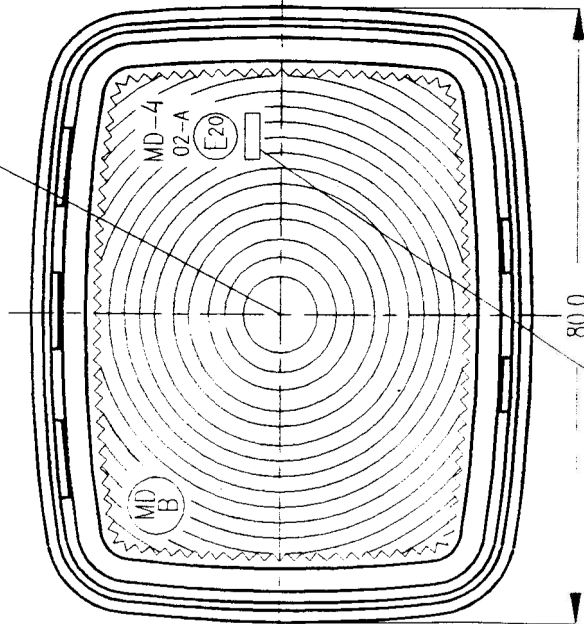
"PLASTMET"

PRZEDSIĘBIORSTWO PRODUKCYJNO-USŁUGOWO-HANDLOWE
MARIAN DOBRZYŃSKI
85-836 BYDGOSZCZ ul. RADOSNA 2

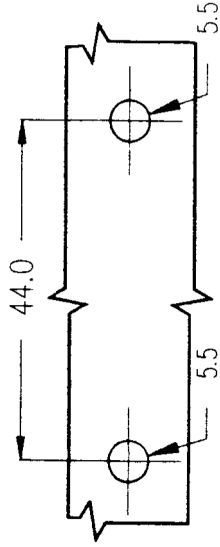
LAMPA PRZEDNIA OBRYSOWA TYPU MD-4
FRONT END-OUTLINE MARKER LAMP TYPE MD-4

KŁOSZ BARBARWNY
COLOURLES LENS

ŚRODEK ODNIESIENIA
CENTRE OF REFERENCE



OTWORY W NADWOZIU DO MOCOWANIA
OPENINGS IN THE CARRIAGE TO FIX



OŚ ODNIESIENIA
AXIS OF REFERENCE

MIEJSCE NA NUMER HOMOLOGACJI
PLACE FOR THE HOMOLOGATION NUMBER

ZARÓWKKA C5W; BULB C5W 12V, 24V

NINIEJSZY RYSUNEK JEST CZĘŚCIĄ WNIOSKU O HOMOLOGACJĘ
THE DRAWING IS A PART OF THE APPLICATION FOR APPROVAL

BYDGOSZCZ, 10.10.1994