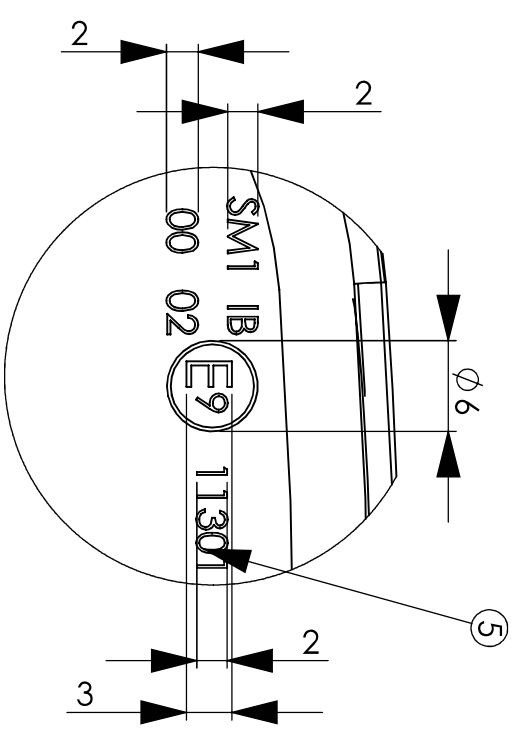
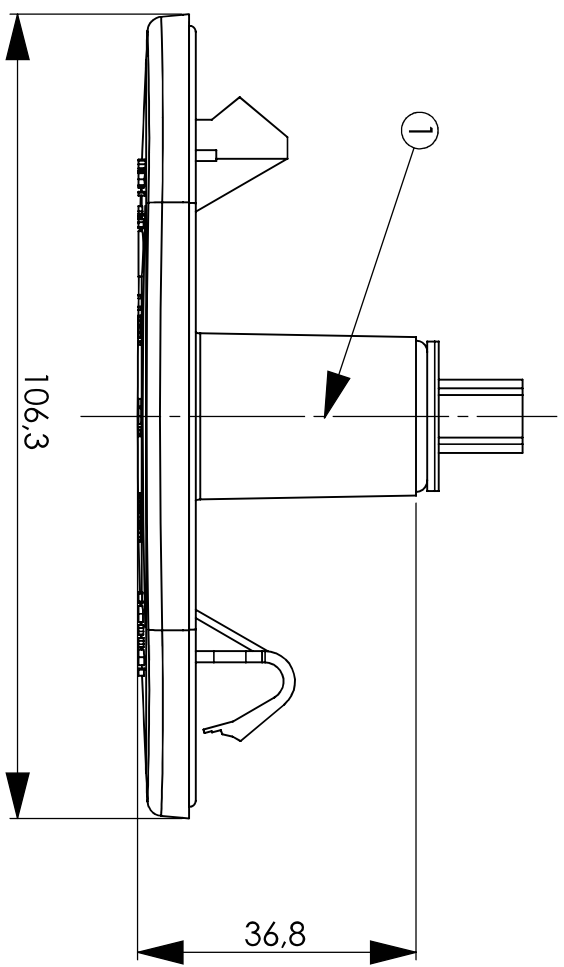
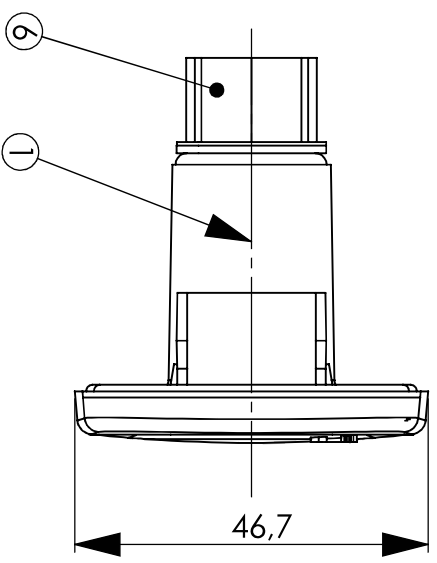
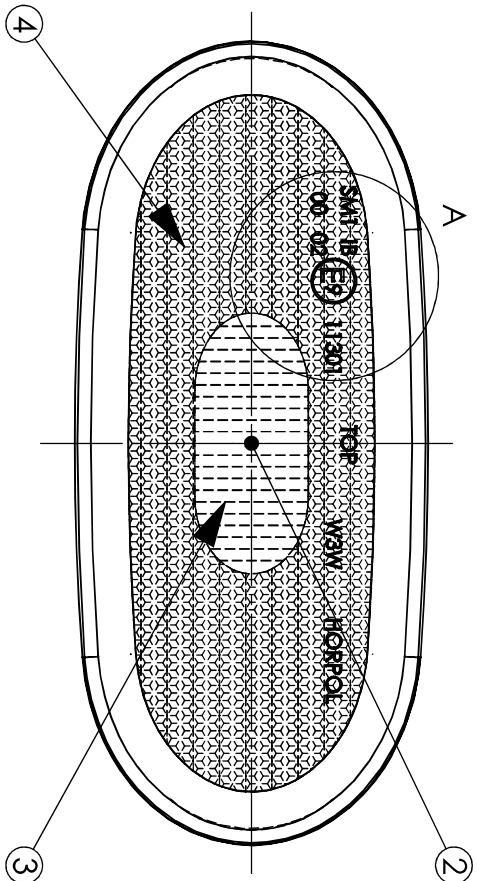


SZCZEGÓŁ A  
SKALA 2 : 1

- 1- AXIS OF REFERENCE [OŚ ODNIESIENIA]
- 2- CENTRE OF REFERENCE [ŚRODEK ODNIESIENIA]
- 3- SIDE MARKER LAMP [SWIATŁO OBRYSOWE BOCZNE]
- 4- RETRO-REFLECTING DEVICE CAT. IB [URZĄDZENIE ODBLASKOWE KAT. IB]
- 5- APPROVAL NUMBER [NUMER HOMOLOGACJI]
- 6- BULB SOCKET FOR W3W [OPRAWKA ŻARÓWKI W3W]

SIDE MARKER LAMP WITH RETRO-REFLECTIVE DEVICE TYPE HORS59.  
LAMPA OBRYSOWA BOCZNA Z ODBLASKIEM HORS59, PODWIESZANA  
HANGING  
HORA POLSKA Z ODBLASKIEM HORS59, PODWIESZANA  
Lipniki, ul. Lipowa 3, 86-005 Białe Błota

Drawn by: Marek Cichocki Scale: 1:1 Date: 2013-12-16 Sheet: 1/1



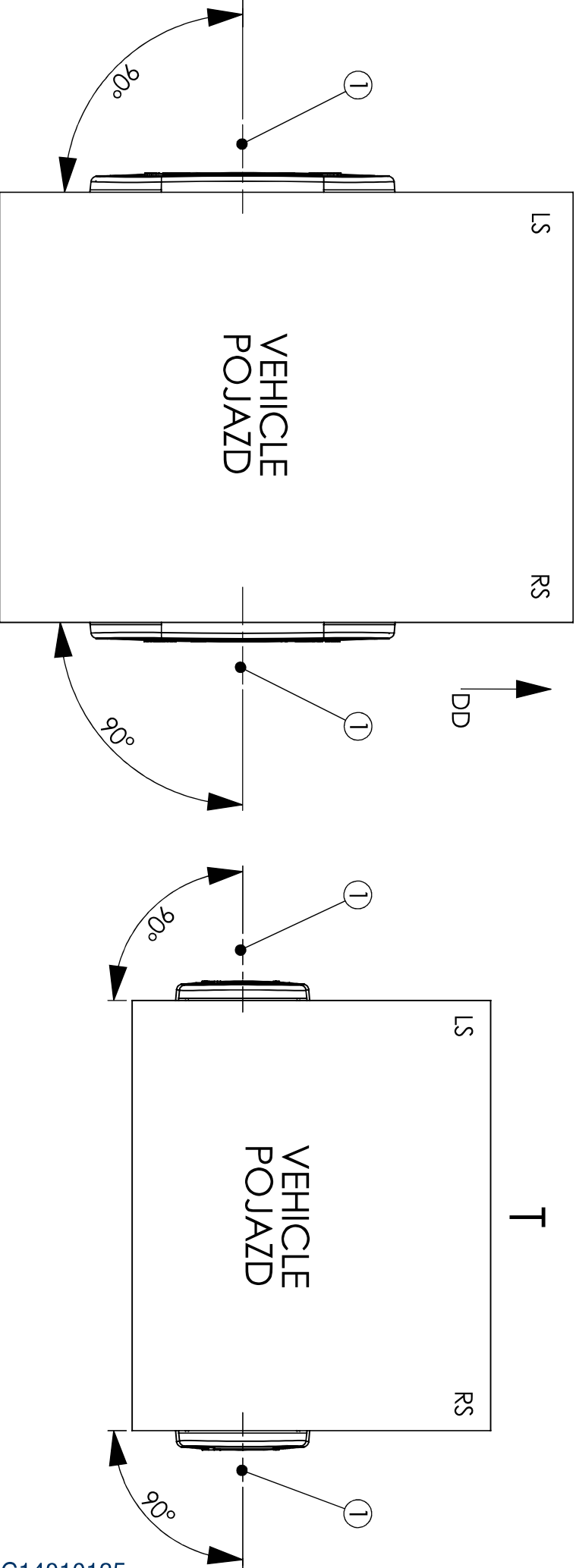
SZCZEGÓŁ A  
SKALA 2 : 1

- 1- AXIS OF REFERENCE [OŚ ODNIESIENIA]
- 2- CENTRE OF REFERENCE [ŚRODEK ODNIESIENIA]
- 3- SIDE MARKER LAMP [SWIATŁO OBRYSOWE BOCZNE]
- 4- RETRO-REFLECTING DEVICE CAT. IB [URZĄDZENIE ODBLASKOWE KAT. IB]
- 5- APPROVAL NUMBER [NUMER HOMOLOGACJI]
- 6- BULB SOCKET FOR W3W [OPRAWKA ŻARÓWKI W3W]

SIDE MARKER LAMP WITH RETRO-REFLECTIVE DEVICE TYPE IB  
[LAMPA OBRYSOWA BOCZNA Z ODBLASKIEM HOR 59]

HORPOL Spółka Jawna J.J.A.T. Horeczy  
Lipniki, ul. Lipowa 3, 86-005 Białe Błota

GEOMETRICAL POSITION ON THE VEHICLE  
POZYCJA GEOMETRYCZNA NA POJEŹDZIE



1- AXIS OF REFERENCE [Oś Odniesienia]  
 LS- LEFT SIDE OF THE VEHICLE [LEWA STRONA POJAZDU]  
 RS- RIGHT SIDE OF THE VEHICLE [PRAWA STRONA POJAZDU]  
 F- FRONT OF THE VEHICLE [PRZÓD POJAZDU]  
 T- TOP OF THE VEHICLE [GÓRA POJAZDU]  
 DD- DRIVING DIRECTION [KIERUNEK JAZDY]

SIDE MARKER LAMP WITH RETRO-REFLECTIVE DEVICE TYPE H OR K 59  
 [LAMPA OBRYSOWA BOCZNA Z ODBLASKIEM HOR 59]

HORPOL Spółka Jawna J.J.A.T. Horeczy  
 Lipniki, ul. Lipowad 3, 86-005 Białe Błota

Drawn by: Marek Cichocki  
 Scale: 1:1  
 Date: 2013-12-16  
 Sheet: 2/2