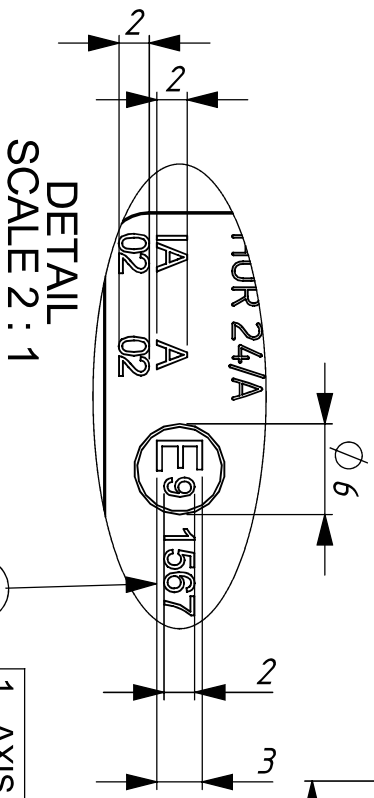
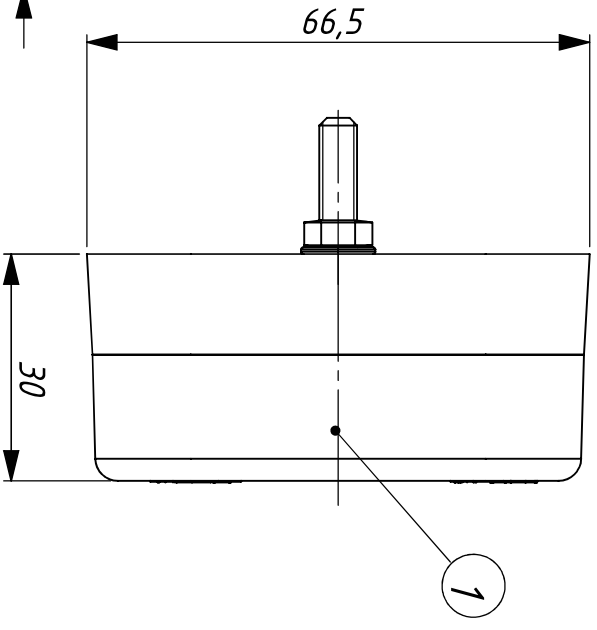
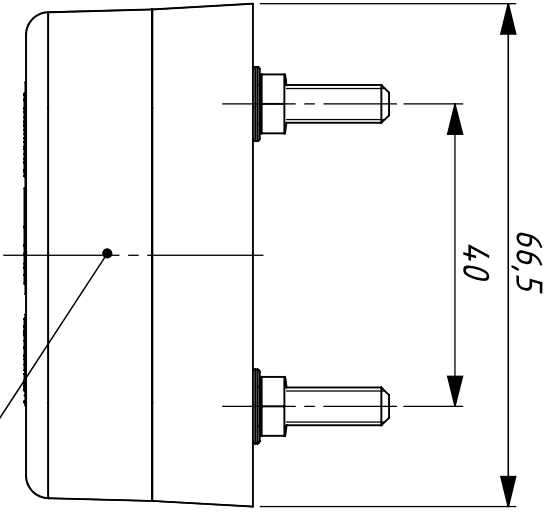
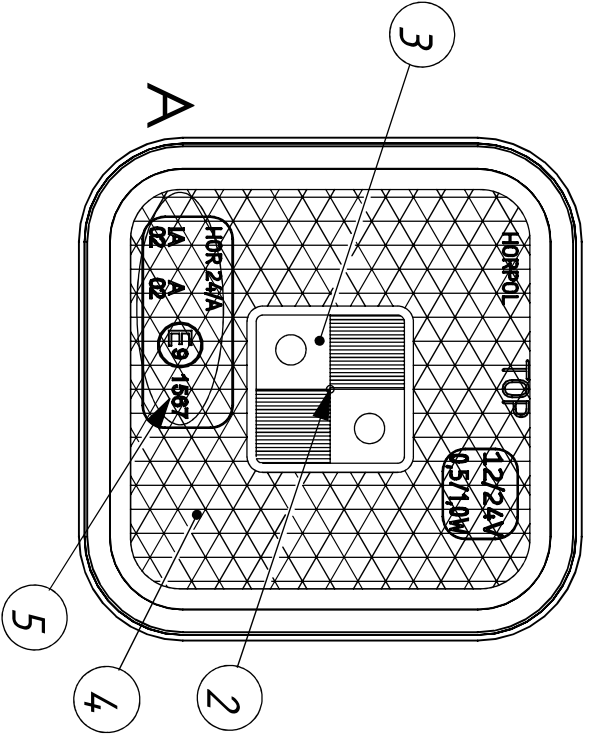


VERSION 12/24 V  
WERSJA 12/24 V



DETAIL  
SCALE 2 : 1

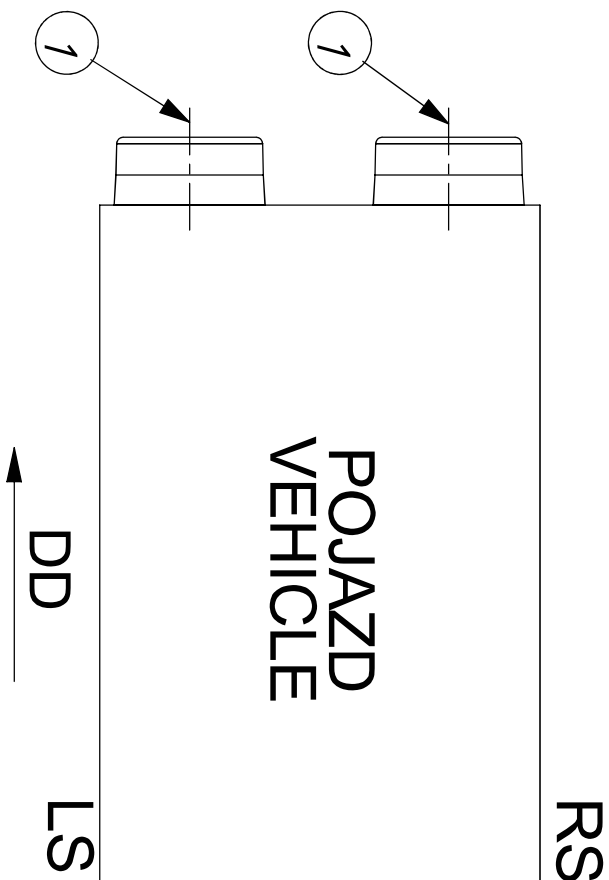
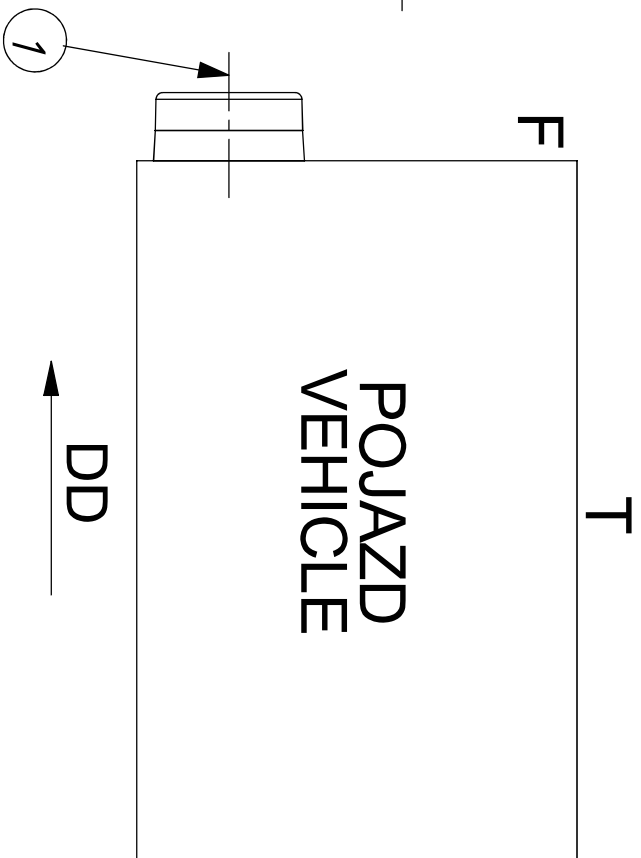
- 1 - AXIS OF REFERENCE  
[OS ODNIESIENIA]
- 2 - CENTRE OF REFERENCE  
[SRODEK ODNIESIENIA]
- 3 - FRONT POSITION LAMP  
[SWIATŁO POZYCYJNE PRZEDNI]
- 4 - RETRO-REFLECTING DEVICE  
[URZĄDZENIE ODBLASKOWE]
- 5 - APPROVAL NUMBER  
[NUMER HOMOLOGACJI]

FRONT POSITION LAMP WITH RETROREFLECTING DEVICE TYPE HO  
LAMPA POZYCYJNA PRZEDNIA Z URZĄDZENIEM ODBLASKOWYM TYPU

HORPOL Spółka Jawna J.I.A.T. Horeczy  
Lipniki, ul. Lipowa 3, 86-005 Białe Błota

GEOMETRICAL POSITION ON THE VEHICLE  
POZYCJA GEOMETRYCZNA NA POJEZDZIE

VERSION 12/24 V  
WERSJA 12/24 V



1- AXIS OF REFERENCE [OŚ ODNIESIENIA]  
LS - LEFT SIDE OF THE VEHICLE [LEWA STRONA POJAZDU]  
RS - RIGHT SIDE OF THE VEHICLE [PRAWA STRONA POJAZDU]  
F - FRONT OF THE VEHICLE [PRZOD POJAZDU]  
T - TOP OF THE VEHICLE [GÓRA POJAZDU]  
DD - DRIVING DIRECTION [KIERUNEK JAZDY]

FRONT POSITION LAMP WITH RETROREFLECTING DEVICE TYPE HO  
LAMPÁ POZYCYJNÁ PRZEDNIA Z URZÁDZENIEM ODBLÁSKOVÝM TYPU

HORPOL Spółka Jawna J.I.A.T. Horeczy  
Lipniki, ul. Lipowa 3, 86-005 Białe Błota