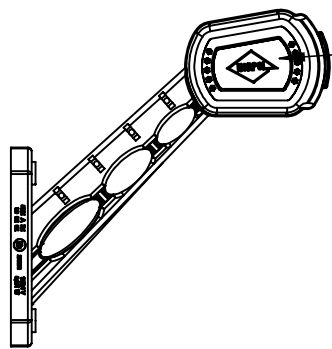
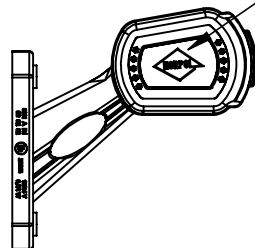


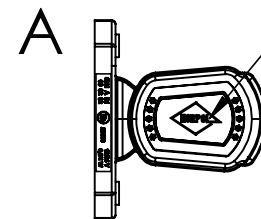
VERSION 1
[WERSJA 1]



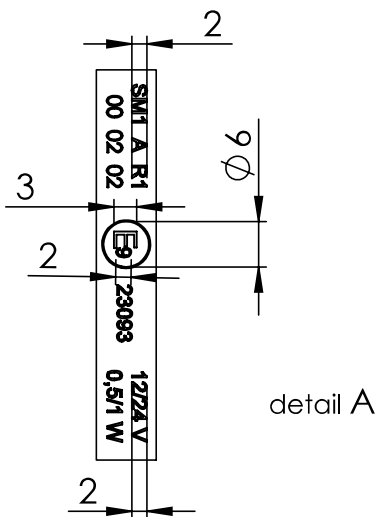
VERSION 2
[WERSJA 2]



VERSION 3
[WERSJA 3]



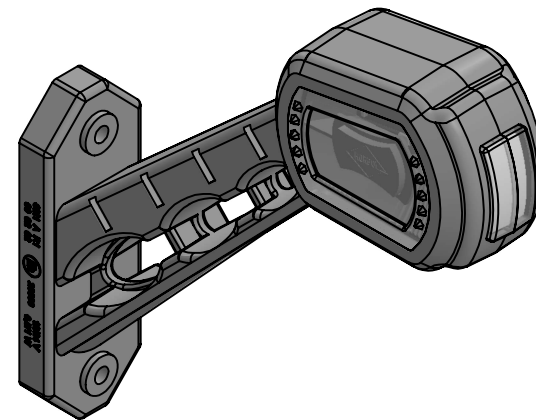
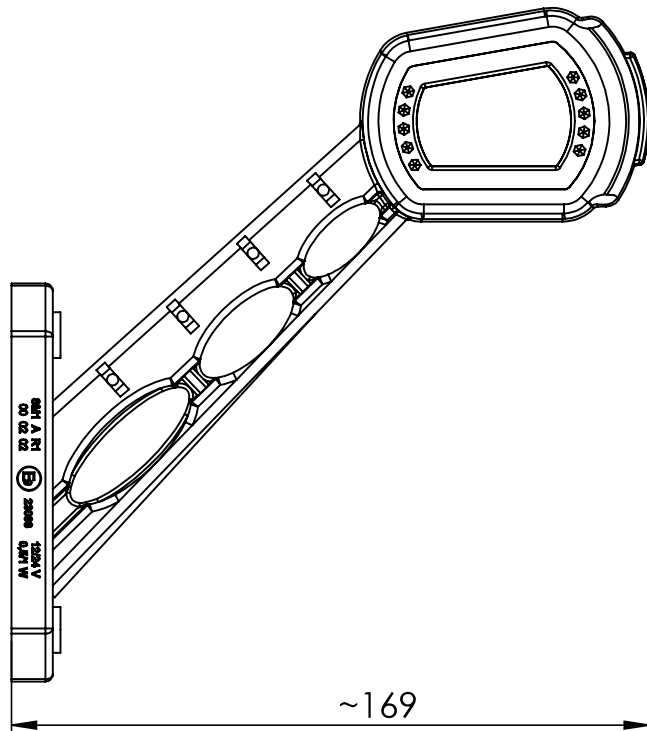
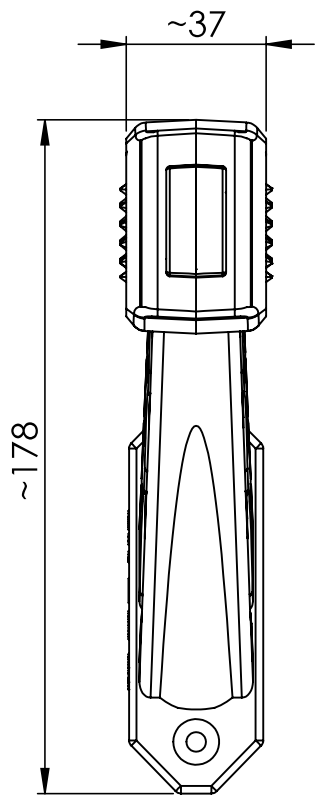
MARKING OF THE MANUFACTURER
[OZNACZENIE PRODUCENTA]



FRONT, REAR, SIDE POSITION LAMP TYPE HOR 101
LAMPA POZYCYJNA PRZEDNIA,
TYLNA I BOCZNA TYPU HOR 101

HORPOL Spółka Jawna J.I.A.T. Horeczy
Lipniki, ul. Lipowa 3, 86-005 Białe Błota

VERSION 1
[WERSJA 1]

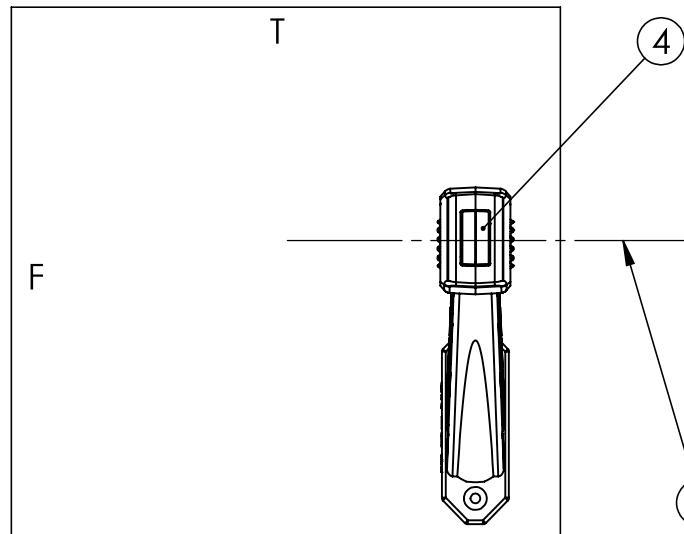
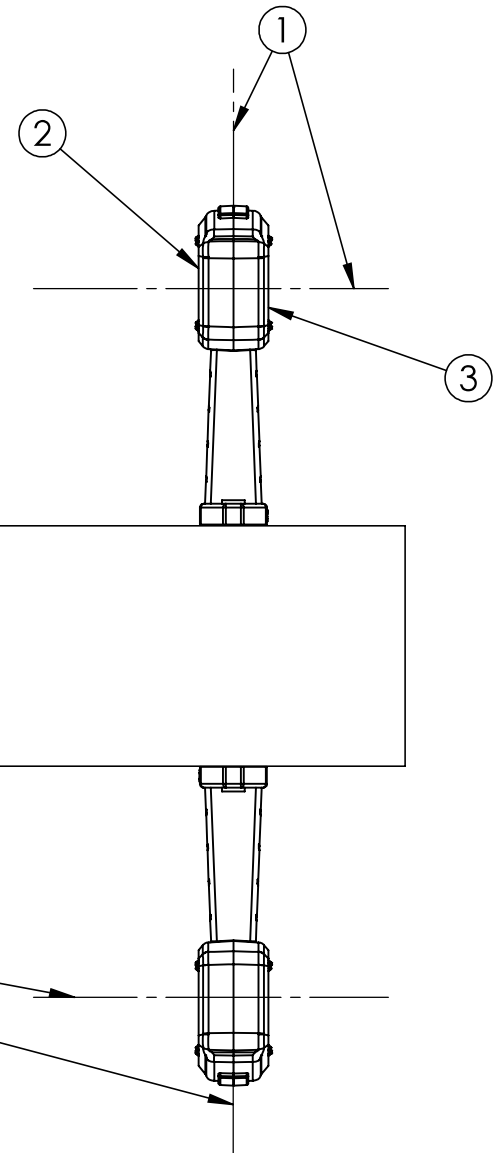


FRONT, REAR, SIDE POSITION LAMP TYPE HOR 101
LAMPA POZYCYJNA PRZEDNIA,
TYLNA I BOCZNA TYPU HOR 101

HORPOL Spółka Jawna J.I.A.T. Horeczy
Lipniki, ul. Lipowa 3, 86-005 Białe Błota

GEOMETRICAL POSITION ON THE VEHICLE [POZYCJA GEOMETRYCZNA NA POJEŹDZIE]

VERSION 1 [WERSJA 1]



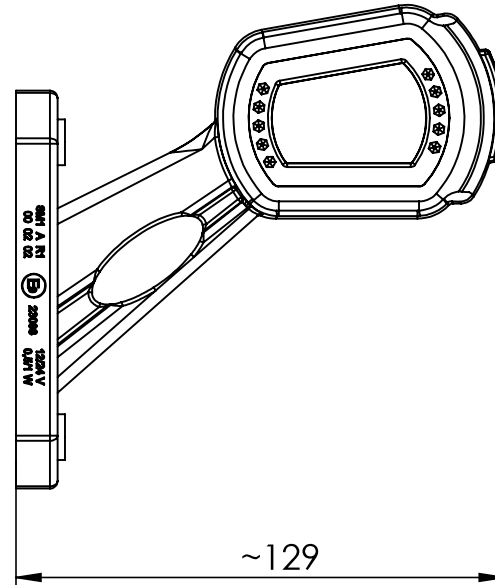
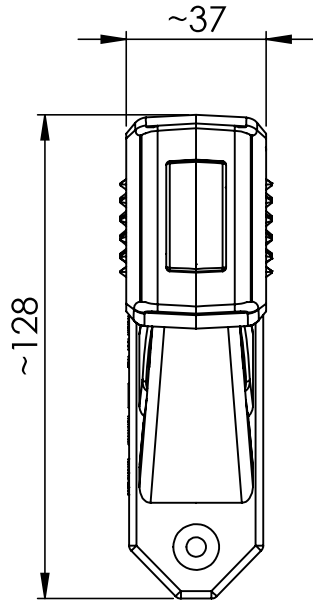
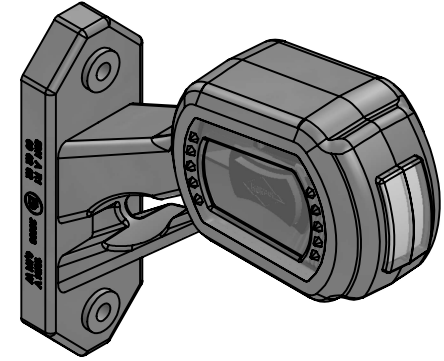
- 1 - AXES OF THE REFERENCE [OŚ ODNIESIENIA]
- 2 - FRONT POSITION LAMP [ŚWIATŁO POZYCYJNE PRZEDNIE]
- 3 - REAR POSITION LAMP [ŚWIATŁO POZYCYJNE TYLNE]
- 4 - SIDE POSITION LAMP [ŚWIATŁO POZYCYJNE BOCZNE]
- T - TOP OF THE VEHICLE [GÓRA POJAZDU]
- F - FRONT OF THE VEHICLE [PRZÓD POJAZDU]
- LS - LEFT SIDE OF THE VEHICLE [LEWA STRONA POJAZDU]
- RS - RIGHT SIDE OF THE VEHICLE [PRAWA STRONA POJAZDU]
- DD - DRIVING DIRECTION [KIERUNEK JAZDY]

FRONT, REAR, SIDE POSITION LAMP TYPE HOR 101
LAMPY POZYCYJNE PRZEDNIA,
TYLNA I BOCZNA TYPU HOR 101

HORPOL Spółka Jawna J.I.A.T. Horeczy
Lipniki, ul. Lipowa 3, 86-005 Białe Błota

LIBIADA PC10000134

VERSION 2
[WERSJA 2]

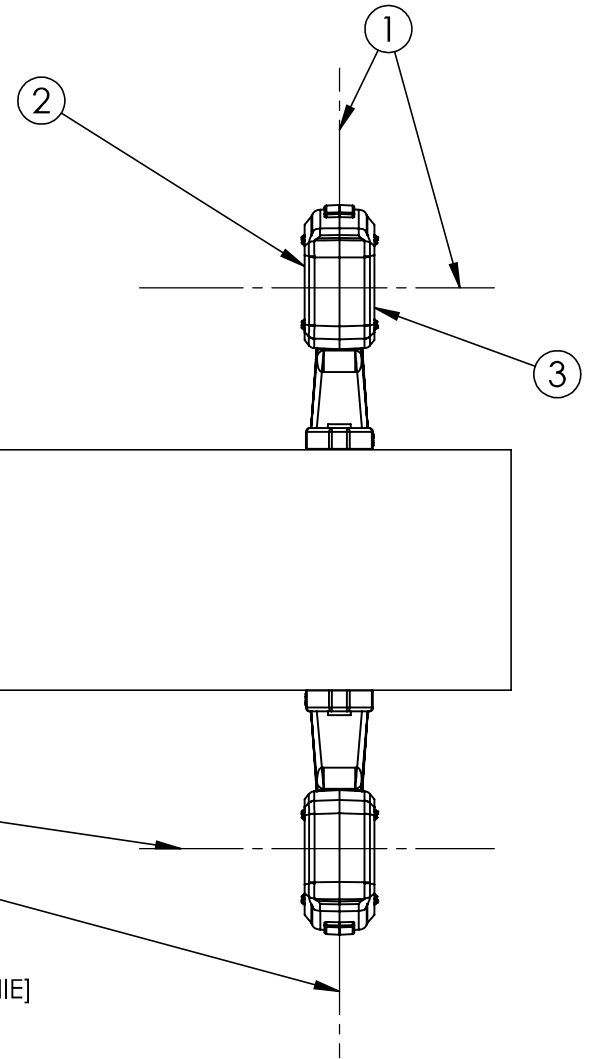
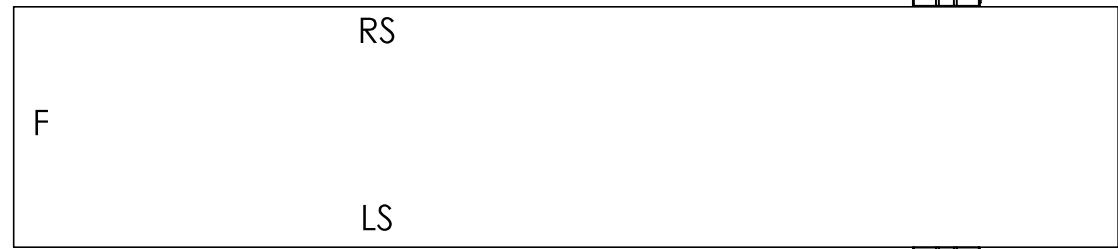
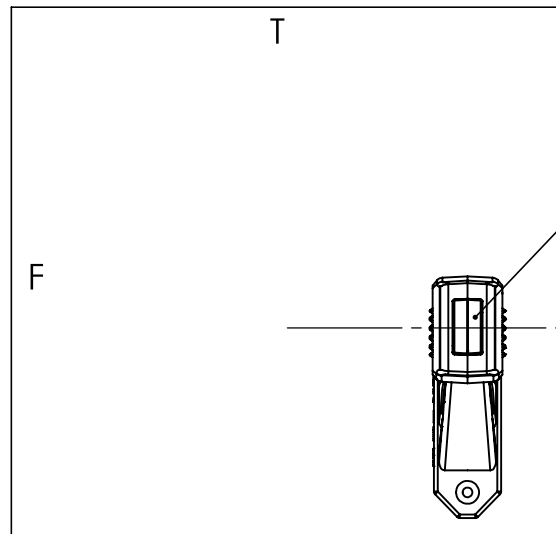


FRONT, REAR, SIDE POSITION LAMP TYPE HOR 101
LAMPA POZYCYJNA PRZEDNIA,
TYLNA I BOCZNA TYPU HOR 101

HORPOL Spółka Jawna J.I.A.T. Horeczy
Lipniki, ul. Lipowa 3, 86-005 Białe Błoto

GEOMETRICAL POSITION ON THE VEHICLE [POZYCJA GEOMETRYCZNA NA POJEŹDZIE]

VERSION 2 [WERSJA 2]

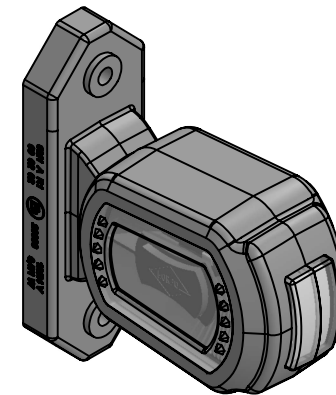
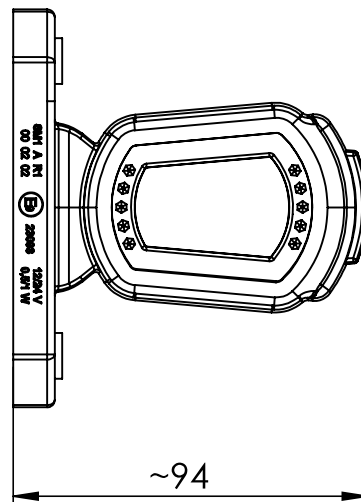
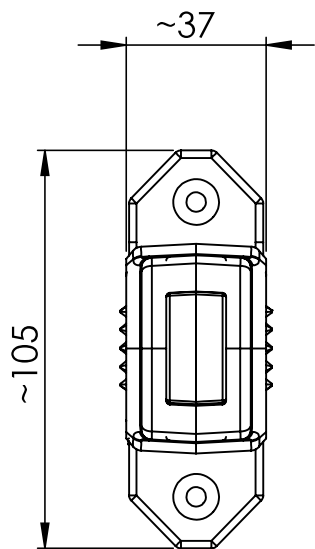


- 1 - AXES OF THE REFERENCE [OŚ ODNIENIA]
- 2 - FRONT POSITION LAMP [ŚWIATŁO POZYCYJNE PRZEDNIE]
- 3 - REAR POSITION LAMP [ŚWIATŁO POZYCYJNE TYLNE]
- 4 - SIDE POSITION LAMP [ŚWIATŁO POZYCYJNE BOCZNE]
- T - TOP OF THE VEHICLE [GÓRA POJAZDU]
- F - FRONT OF THE VEHICLE [PRZÓD POJAZDU]
- LS - LEFT SIDE OF THE VEHICLE [LEWA STRONA POJAZDU]
- RS - RIGHT SIDE OF THE VEHICLE [PRAWA STRONA POJAZDU]
- DD - DRIVING DIRECTION [KIERUNEK JAZDY]

FRONT, REAR, SIDE POSITION LAMP TYPE HOR 101
LAMPY POZYCYJNE PRZEDNIA,
TYLNA I BOCZNA TYPU HOR 101

HORPOL Spółka Jawna J.I.A.T. Horeczy
Lipniki, ul. Lipowa 3, 86-005 Białe Błota

VERSION 3
[WERSJA 3]

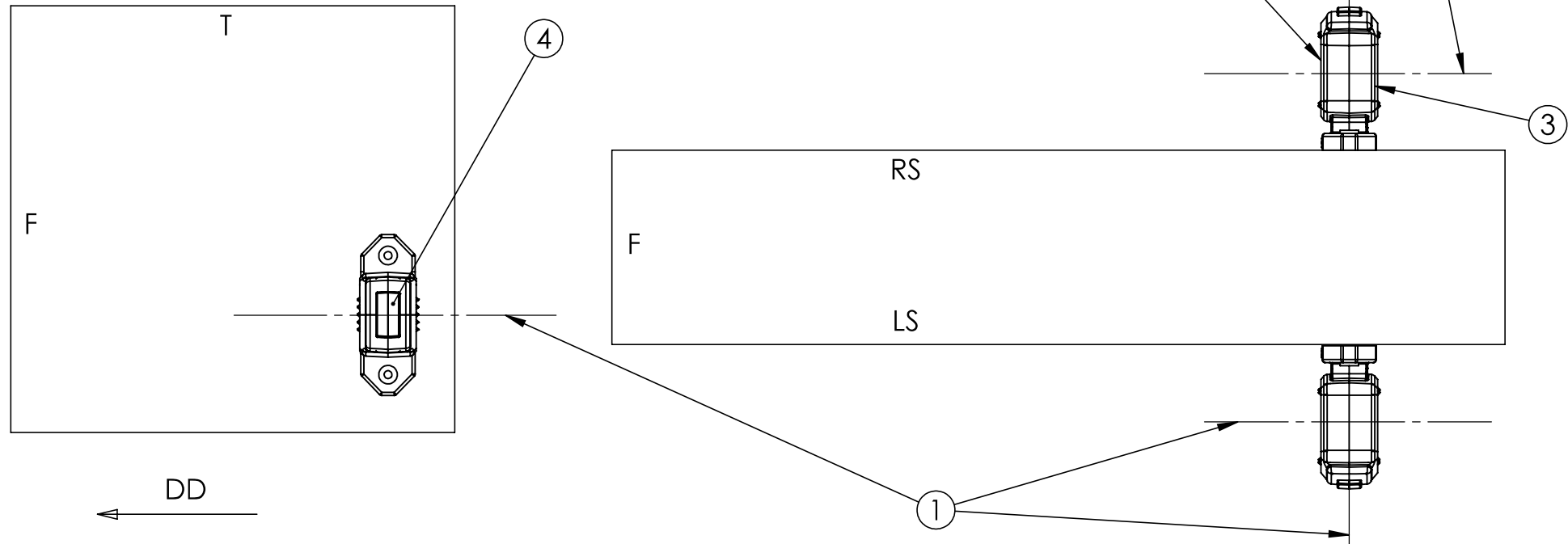


FRONT, REAR, SIDE POSITION LAMP TYPE HOR 101
LAMPY POZYCYJNA PRZEDNIA,
TYLNA I BOCZNA TYPY HOR 101

HORPOL Spółka Jawna J.I.A.T. Horeczy
Lipniki, ul. Lipowa 3, 86-005 Białe Błoto

GEOMETRICAL POSITION ON THE VEHICLE [POZYCJA GEOMETRYCZNA NA POJEŹDZIE]

VERSION 3
[WERSJA 3]



- 1 - AXES OF THE REFERENCE [OŚ ODNIESIENIA]
- 2 - FRONT POSITION LAMP [ŚWIATŁO POZYCYJNE PRZEDNIE]
- 3 - REAR POSITION LAMP [ŚWIATŁO POZYCYJNE TYLNE]
- 4 - SIDE POSITION LAMP [ŚWIATŁO POZYCYJNE BOCZNE]
- T - TOP OF THE VEHICLE [GÓRA POJAZDU]
- F - FRONT OF THE VEHICLE [PRZÓD POJAZDU]
- LS - LEFT SIDE OF THE VEHICLE [LEWA STRONA POJAZDU]
- RS - RIGHT SIDE OF THE VEHICLE [PRAWA STRONA POJAZDU]
- DD - DRIVING DIRECTION [KIERUNEK JAZDY]

FRONT, REAR, SIDE POSITION LAMP TYPE HOR 101
LAMPY POZYCYJNE PRZEDNIA,
TYLNA I BOCZNA TYPU HOR 101

HORPOL Spółka Jawna J.I.A.T. Horeczy
Lipniki, ul. Lipowa 3, 86-005 Białe Błota