

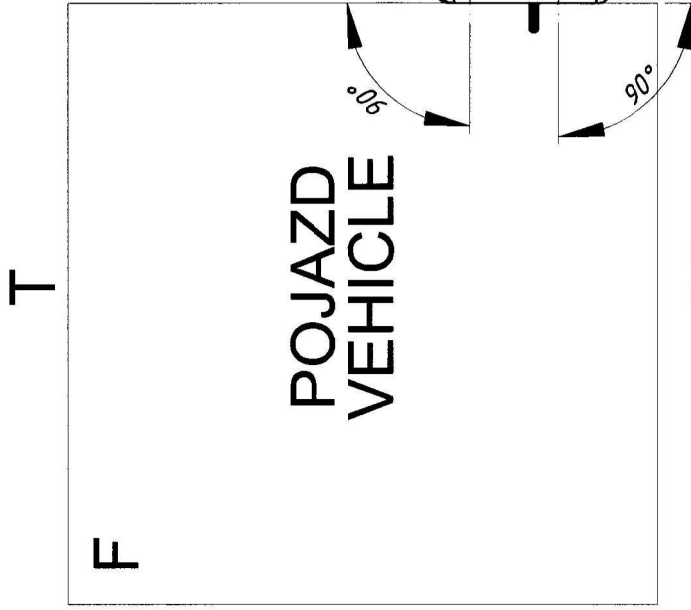
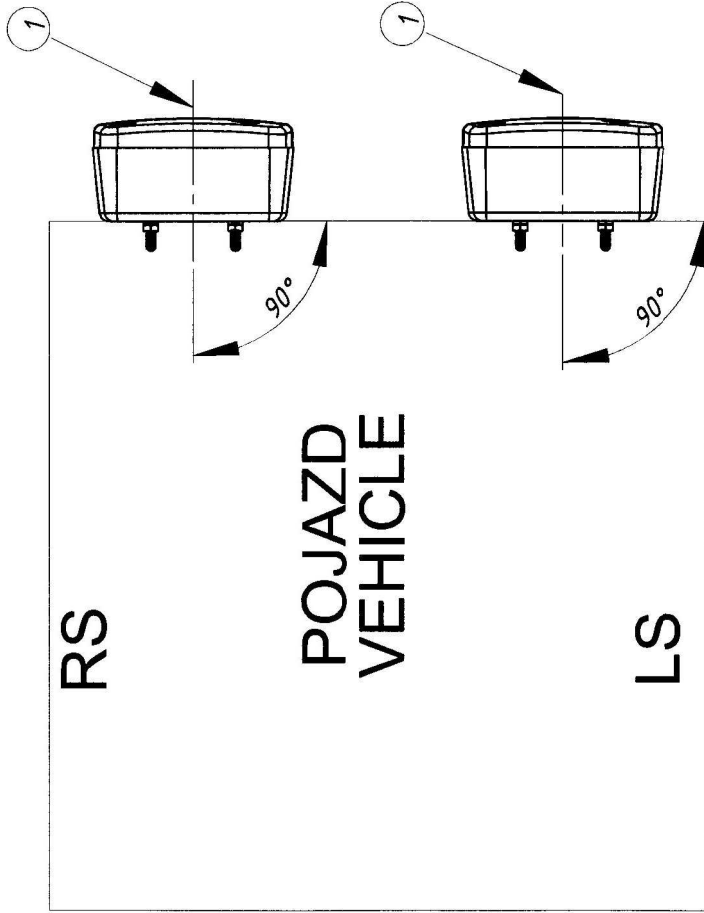
- 1 - AXES OF THE REFERENCE  
[OSIE ODNIESIENIA]
- 2 - CENTRES OF THE REFERENCE  
[ŚRODKI ODNIESIENIA]
- 3 - LAMBER LENS - REAR DIRECTION INDICATOR LAMP  
[KŁOSZ POMARANCZOWY - KIERUNKOWSKAZ TYLNY]
- 4 - RED LENS - STOP LAMP AND REAR POSITION LAMP  
[KŁOSZ CZERWONY - SWIATŁO HAMOWANIA I POZYCYJNE TYLNE]
- 5 - PLACE FOR THE APPROVAL NUMBER  
[MIEJSCE NA NUMER HOMOLOGACJI]

**DIADA**  
Exp.n.: T 1010027

REAR GROUPED LAMP TYPE HOR 58  
LAMPA ZESPOLONA TYLNA TYPU HOR 58

HORPOL Spółka Jawna J.I.A.T. Horeczy  
Lipniki, ul. Lipowa 3, 86-005 Białe Błota

POZYCJA GEOMETRYCZNA NA POJEZDZIE  
 GEOMETRICAL POSITION ON THE VEHICLE



**IDIADA**  
 Exp.n.: T 1010027

1- AXES OF THE REFERENCE [OSIE ODNIESIENIA]  
 LS - LEFT SIDE OF THE VEHICLE [LEWA STRONA POJAZDU]  
 RS - RIGHT SIDE OF THE VEHICLE [PRAWA STRONA POJAZDU]  
 F - FRONT OF THE VEHICLE [PRZOD POJAZDU]  
 T - TOP OF THE VEHICLE [GORA POJAZDU]  
 DD - DRIVING DIRECTION [KIERUNEK JAZDY]

REAR GROUPED LAMP TYPE HOR 58  
 LAMPA ZESPOLONA TYLNA TYPU HOR 58  
 HOPOL Spółka Jawna J.I.A.T. Horeczy  
 Lipniki, ul. Lipowa 3, 86-005 Białe Błota