

label with
actual function

B (1 : 1)

- 1 - AXIS OF THE REFERENCE
[OŚ ODNIESIENIA]
- 2 - CENTER OF THE REFERENCE
[ŚRODEK ODNIESIENIA]
- 3 - STOP/REAR POSITION LAMP
[ŚWIATŁO HAMOWANIA
/TYLNE ŚWIATŁO POZYCYJNE]
- 4 - REAR DIRECTION INDICATOR
[TYLNE ŚWIATŁO KIERUNKU JAZDY]

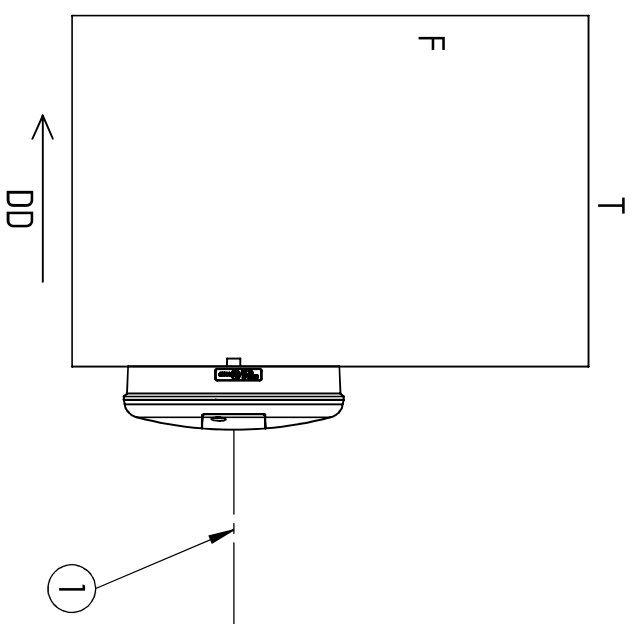
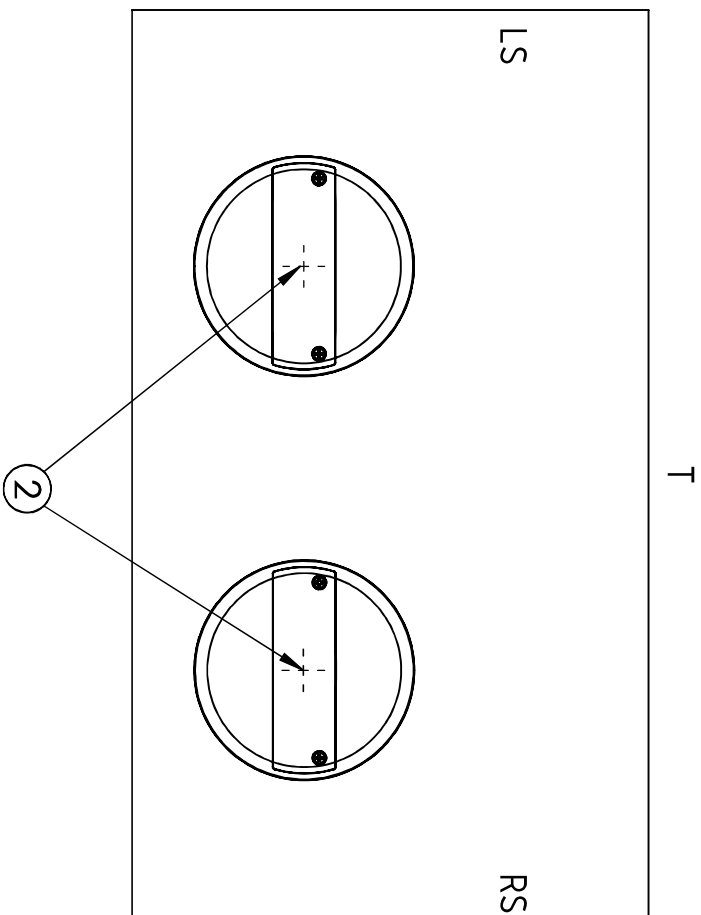
REAR GROUPED LAMP TYPE HOR 70 LZD
[TYLNA LAMPA ZESPOLONA TYPU HOR 70 LZD]

HORPOL Spółka Jawna J.I.A.T. Horeczy
Lipniki, ul. Lipowa 3, 86-005 Białe Błota

DIADA

PC13120253

GEOMETRICAL POSITION ON THE VEHICLE
[POZYCJA GEOMETRYCZNA NA POJEZDZIE]



- 1 - AXIS OF THE REFERENCE [OŚ ODNIESIENIA]
- 2 - CENTER OF THE REFERENCE [ŚRODEK ODNIESIENIA]
- DD - DRIVING DIRECTION [KIERUNEK JAZDY]
- LS - LEFT SIDE OF THE VEHICLE [LEWA STRONA POJAZDU]
- RS - RIGHT SIDE OF THE VEHICLE [PRAWA STRONA POJAZDU]
- F - FRONT OF THE VEHICLE [PRZÓD POJAZDU]
- T - TOP OF THE VEHICLE [GÓRA POJAZDU]

REAR GROUPED LAMP TYPE HOR 70 LZD 740
[TYLNA LAMPA ZESPÓLOWA TYPU HOR 70 LZD 740]

HORPOL Spółka Jawna J.I.A.T. Horeczy
Lipniki, ul. Lipowa 3, 86-005 Biały Błota