

- 1 - AXES OF REFERENCE [OSIE ODNIESIENIA]
- 2 - CENTRES OF REFERENCE [ŚRODKI ODNIESIENIA]
- 3 - REVERSING LAMP [SWIATŁO COFANIA]
- 4 - REAR DIRECTION INDICATOR LAMP [SWIATŁO KIERUNKU JAZDY TYLNE]
- 5 - STOP LAMP [SWIATŁO HAMOWANIA]
- 6 - REAR POSITION LAMP [SWIATŁO POZYCYJNE TYLNE]
- 7 - RETRO-REFLECTING DEVICE CAT. IIIA [URZĄDZENIE ODBLASKOWE KAT. IIIA]

**RIGHT LAMP WITH REVERSING LIGHT
[LAMPA PRAWA ZE ŚWIATŁEM COFANIA]**

REAR COMBINED LAMP TYPE HOR 56 (LED VERSION)
LAMPA ZESPOŁOWA TYLNA TYPU HOR 56 (WERSJA DIODOWA)

HORPOL Spółka Jawna J.I.A.T. Horeczy
Lipniki ul. Lipowa 3, 86-005 Białe Błota

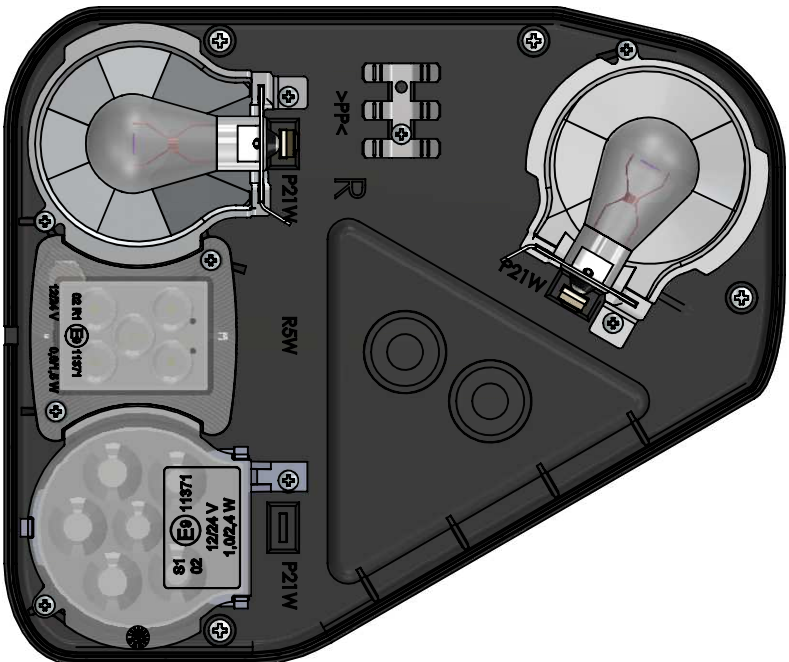
Drawn by: Przemysław Bosy

Scale 2:3

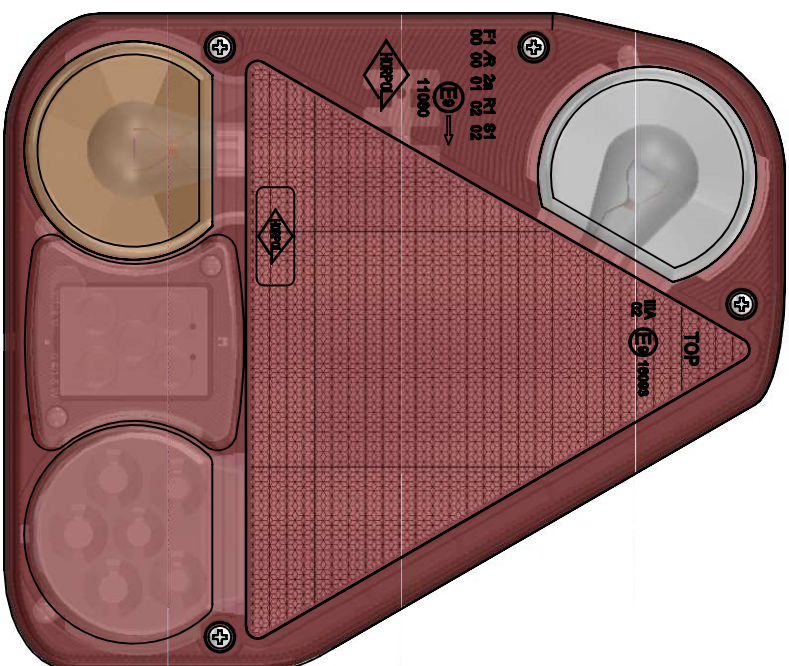
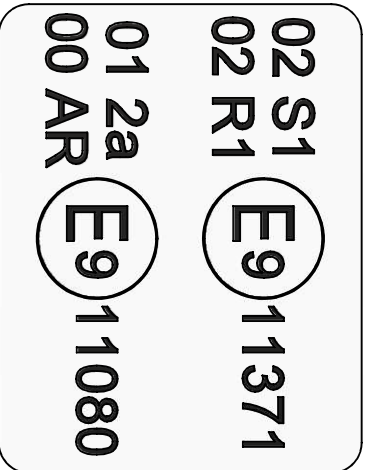
Date: 2016-01-15

Sheet 1/1

VIEW OF THE LAMP WITHOUT EXTERNAL LENS
[WIDOK LAMPY BEZ ZEWNĘTRZNEGO KLOSZA]



ADDITIONAL LABEL WITH APPROVAL
MARKS OF THE ACTUAL FUNCTIONS
[DODATKOWA ETYKIETA Z OZNACZENIAMI
HOMOLOGACJI RZECZYWISTYCH FUNKCJI]



RIGHT LAMP WITH REVERSING LIGHT
(LED VERSION I)
[LAMPA PRAWA ZE ŚWIATŁEM COFANI/
(WERSJA DIODOWA I)]

REAR COMBINED LAMP TYPE HOR 56 (LED VERSION)
LAMPA ZESPOŁOWA TYLNA TYPU HOR 56 (WERSJA DIODOWA)

HORPOL Spółka Jawna J.I.A.T. Horeczy
Lipniki ul. Lipowa 3, 86-005 Białe Błota

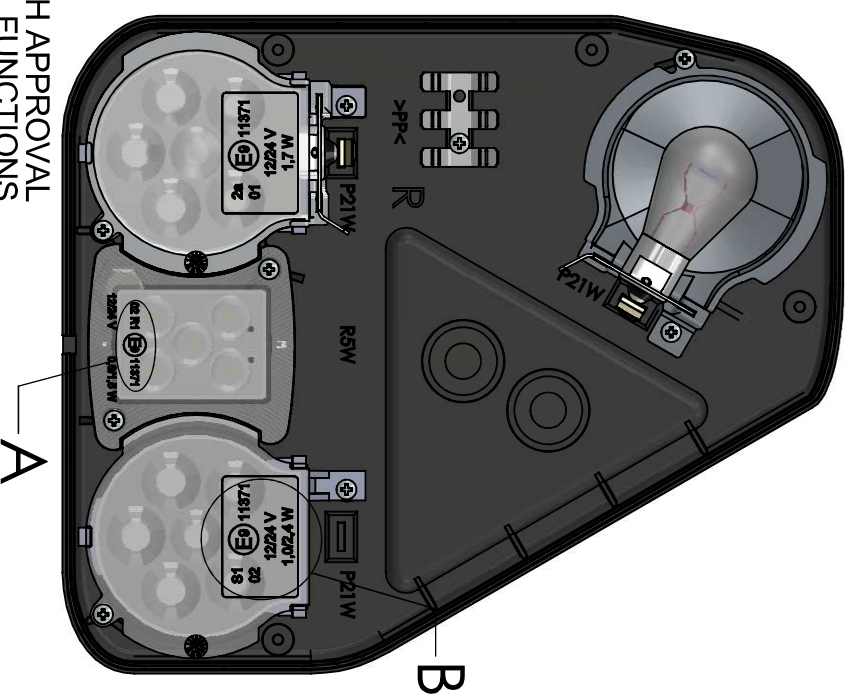
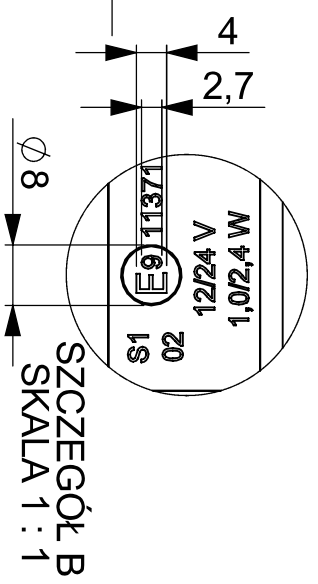
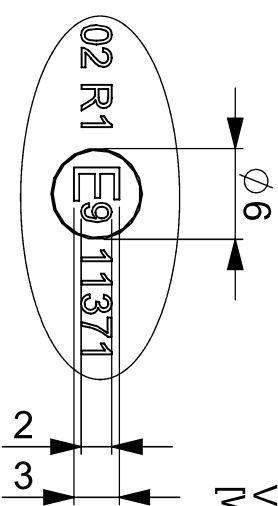
Drawn by: Przemysław Bosy

Scale 1:5

Date: 2016-01-19

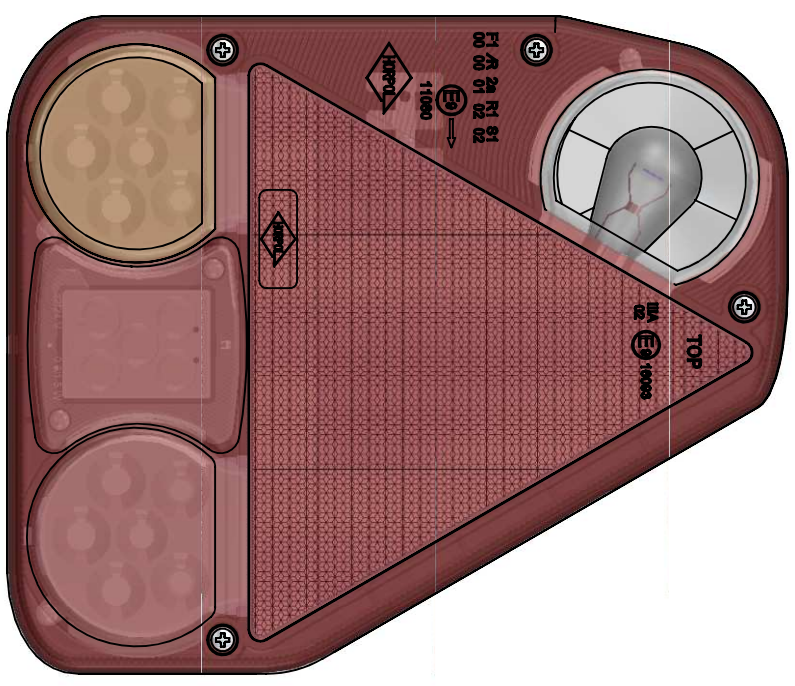
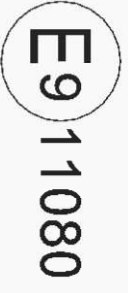
Sheet 1/1

VIEW OF THE LAMP WITHOUT EXTERNAL LENS
[WIDOK LAMPY BEZ ZEWNĘTRZNEGO KLOSZA]



ADDITIONAL LABEL WITH APPROVAL
MARKS OF THE ACTUAL FUNCTIONS
[DODATKOWA ETYKIETA Z OZNACZENIAMI
HOMOLOGACJI RZECZYWISTYCH FUNKCJI]

- 01 2a
- 02 S1
- 02 R1
- 00 AR



RIGHT LAMP WITH REVERSING LIGHT
(LED VERSION II)
[LAMPA PRAWA ZE ŚWIATŁEM COFANI/
(WERSJA DIODOWA II)]

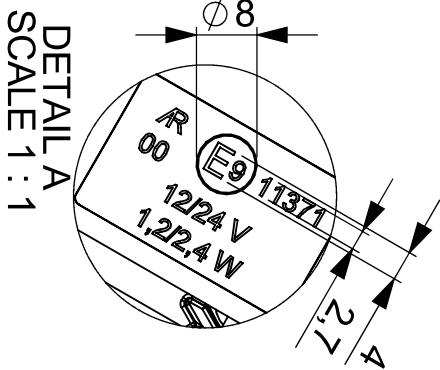
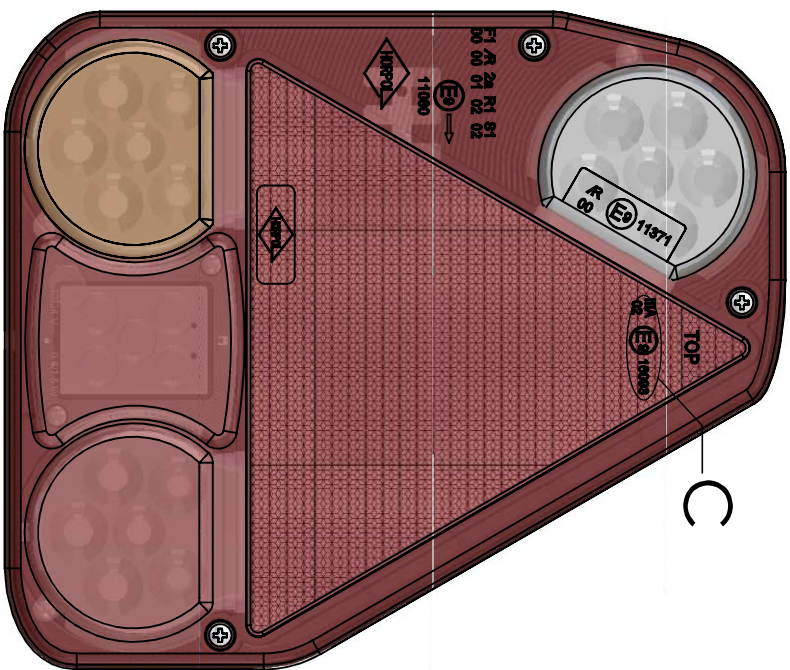
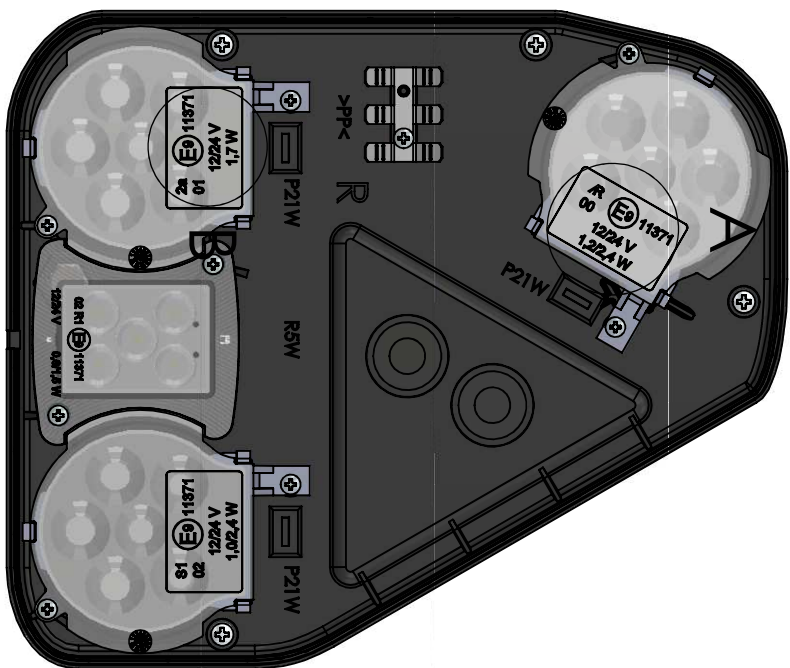
REAR COMBINED LAMP TYPE HOR 56 (LED VERSION)
LAMPA ZESPOŁOWA TYLNA TYPU HOR 56 (WERSJA DIODOWA)

HORPOL Spółka Jawna J.I.A.T. Horeczy
Lipniki ul. Lipowa 3, 86-005 Białe Błota

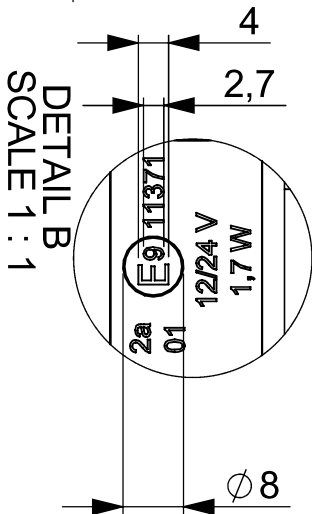


PC16030114

VIEW OF THE LAMP WITHOUT EXTERNAL LENS
[WIDOK LAMPY BEZ ZEWNĘTRZNEGO KLOSZA]



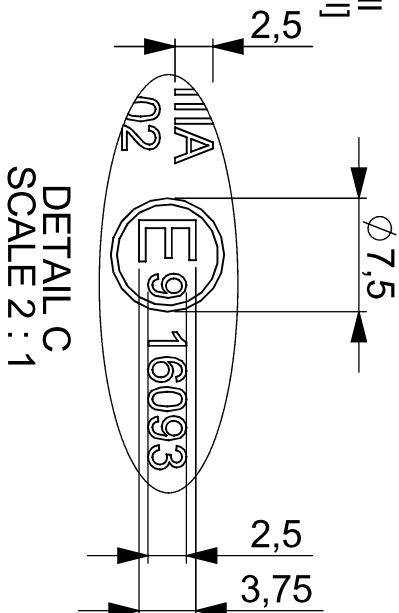
DETAIL A
SCALE 1 : 1



DETAIL B
SCALE 1 : 1

ADDITIONAL LABEL WITH APPROVAL
MARKS OF THE ACTUAL FUNCTIONS
[DODATKOWA ETYKIETA Z OZNACZENIAM I
HOMOLOGACJI RZECZYWISTYCH FUNKCJI]

01 2a
02 S1
02 R1
00 AR

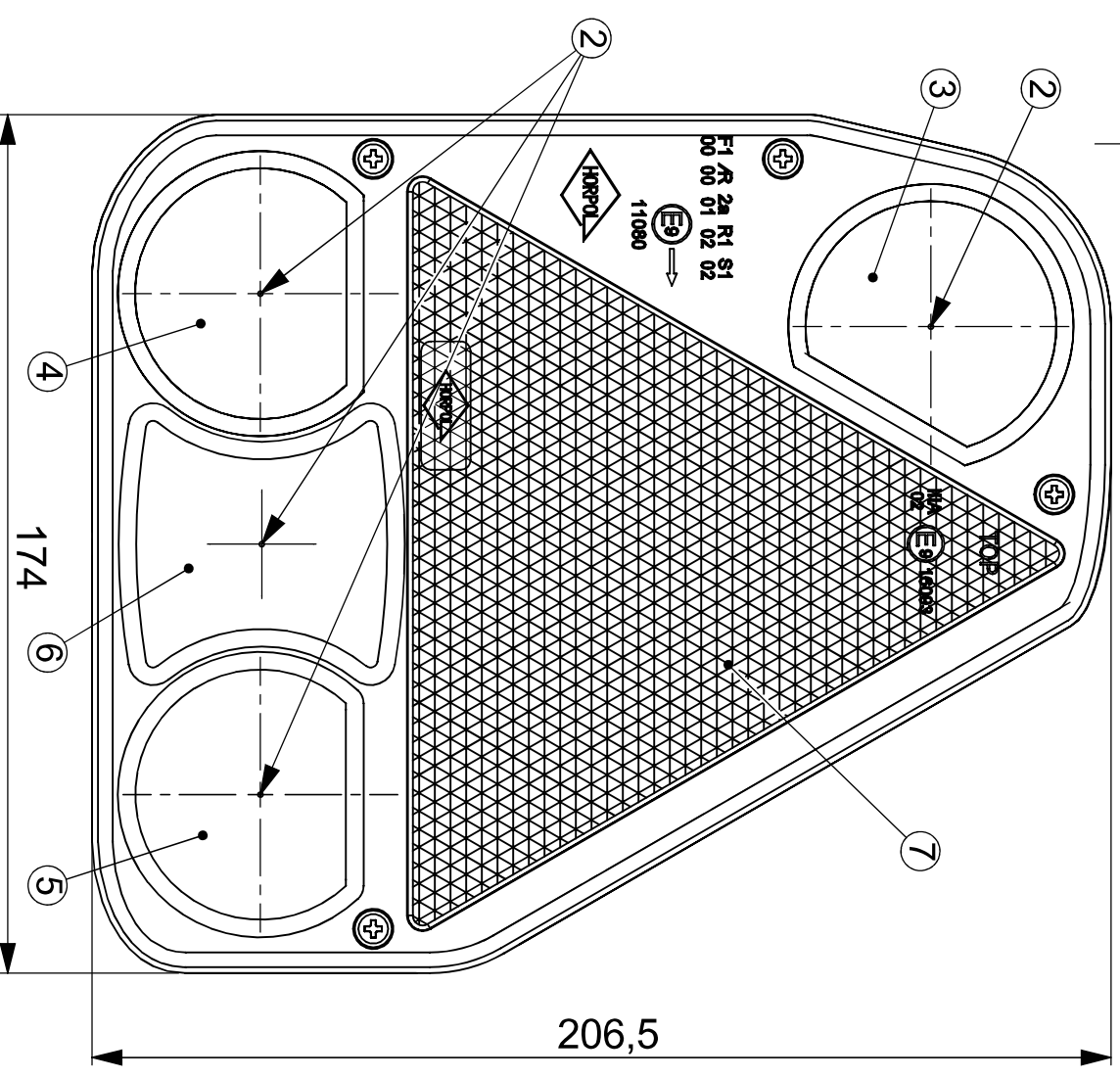
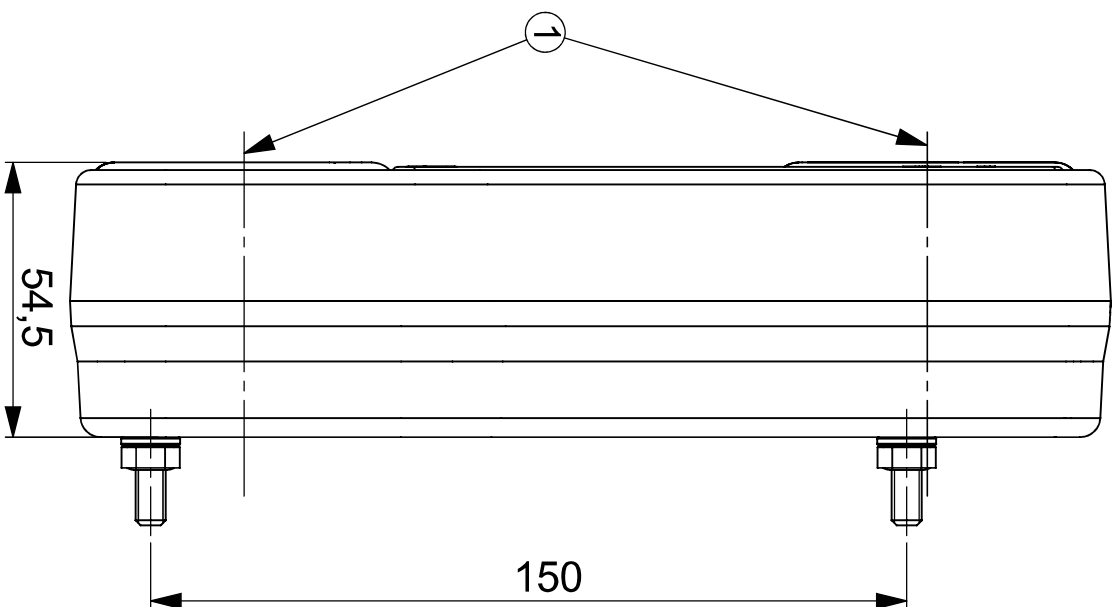


DETAIL C
SCALE 2 : 1

RIGHT LAMP WITH REVERSING LIGHT
(LED VERSION III)
[LAMPA PRAWA ZE SWIATLEM COFANI/
(WERSJA DIODOWA III)]

REAR COMBINED LAMP TYPE HOR 56 (LED VERSION)
LAMPA ZESPOLONA TYLNA TYPU HOR 56 (WERSJA DIODOWA)

HORPOL Spółka Jawna J.I.A.T. Horeczy
Lipniki ul. Lipowa 3, 86-005 Białe Błota



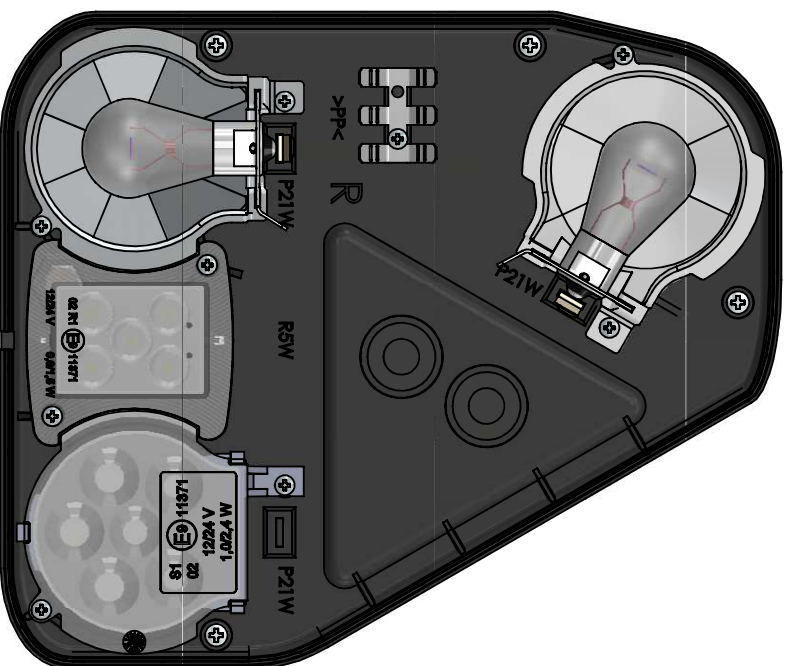
- 1 - AXES OF REFERENCE [OSIE ODNIESIENIA]
- 2 - CENTRES OF REFERENCE [ŚRODKI ODNIESIENIA]
- 3 - FOG LAMP [SWIATŁO PRZECIWMGIELNE]
- 4 - REAR DIRECTION INDICATOR LAMP [SWIATŁO KIERUNKU JAZDY TYLNE]
- 5 - STOP LAMP [SWIATŁO HAMOWANIA]
- 6 - REAR POSITION LAMP [SWIATŁO POZYCYJNE TYLNE]
- 7 - RETRO-REFLECTING DEVICE CAT. IIIA [URZĄDZENIE ODBLASKOWE KAT. IIIA]

**RIGHT LAMP WITH FOG LIGHT
[LAMPA PRAWA ZE
ŚWIATŁEM PRZECIWMGIELNYM]**

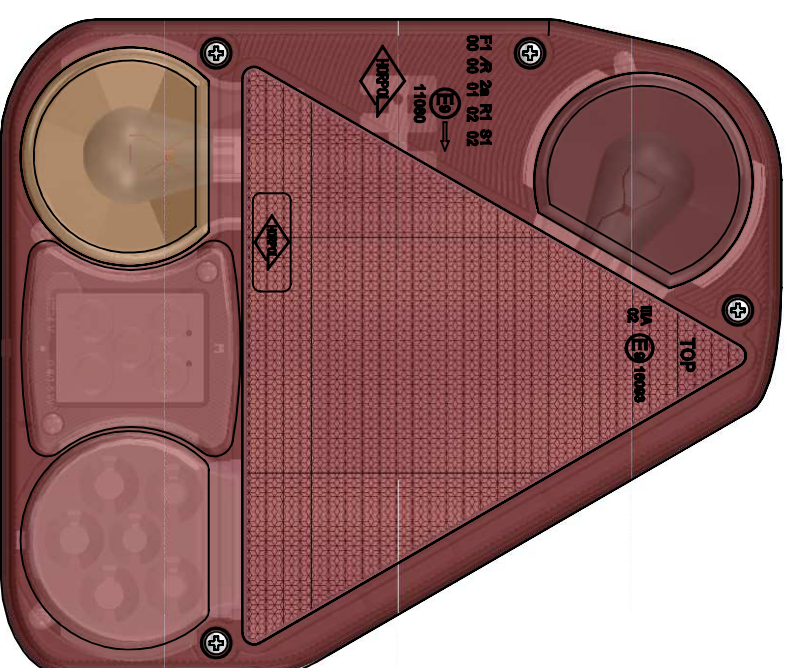
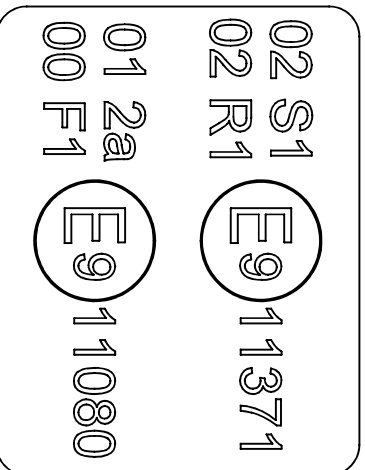
REAR COMBINED LAMP TYPE HOR 56 (LED VERSION)
LAMPA ZESPOŁONA TYLNA TYPU HOR 56 (WERSJA DIODOWA)

HORPOL Spółka Jawna J.I.A.T. Horeczy
Lipniki ul. Lipowa 3, 86-005 Białe Błota

VIEW OF THE LAMP WITHOUT EXTERNAL LENS
[WIDOK LAMPY BEZ ZEWNĘTRZNEGO KLOSZA]



ADDITIONAL LABEL WITH APPROVAL
MARKS OF THE ACTUAL FUNCTIONS
[DODATKOWA ETYKIETA Z OZNACZENIAMI
HOMOLOGACJI RZECZYWISTYCH FUNKCJI]

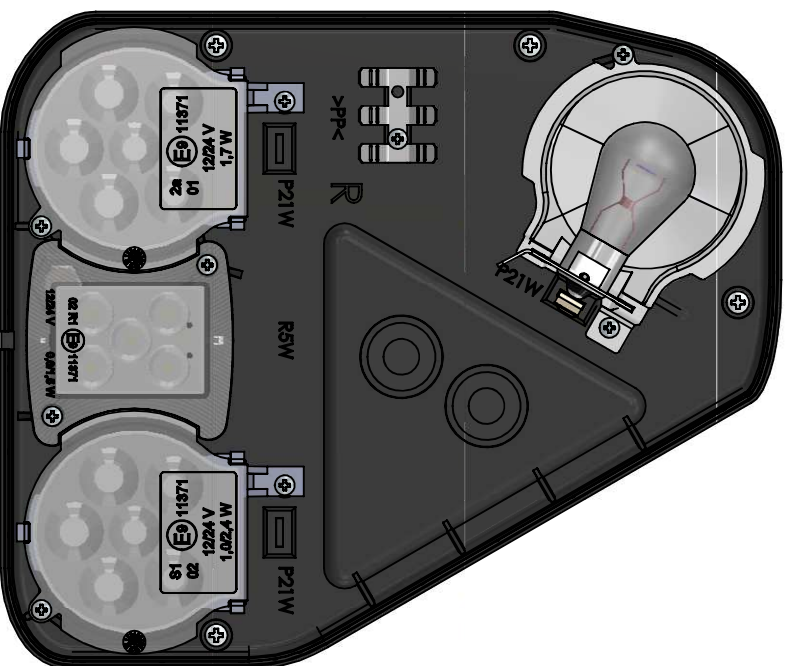


RIGHT LAMP WITH FOG LIGHT
(LED VERSION I)
[LAMPA PRAWA ZE ŚWIATŁEM PRZECIWN
MGIELNYM (WERSJA DIODOWA I)]

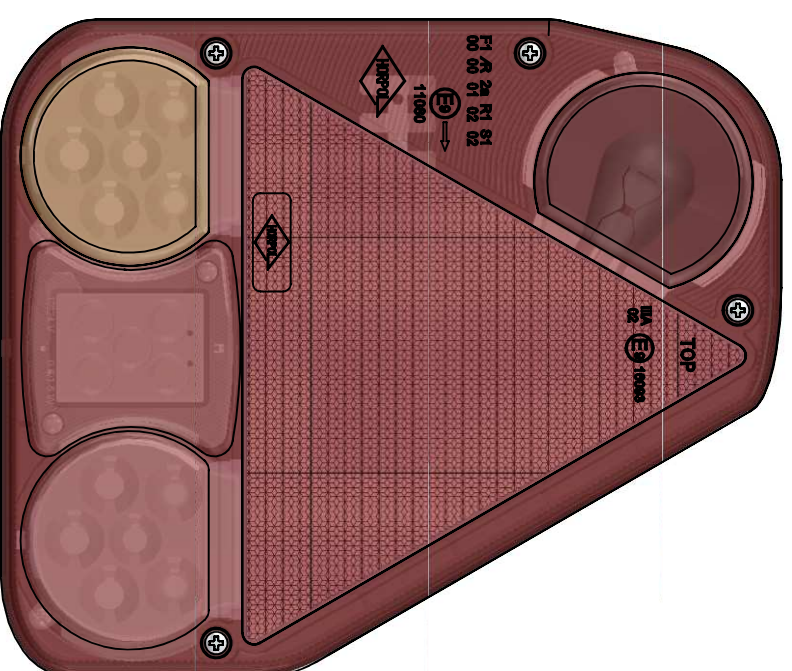
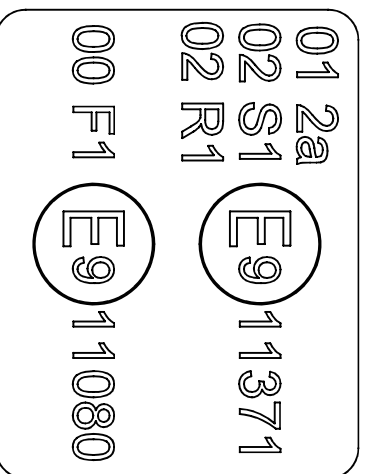
REAR COMBINED LAMP TYPE HOR 56 (LED VERSION)
LAMPA ZESPOŁOWA TYLNA TYPU HOR 56 (WERSJA DIODOWA)

HORPOL Spółka Jawna J.I.A.T. Horeczy
Lipniki ul. Lipowa 3, 86-005 Białe Błota

VIEW OF THE LAMP WITHOUT EXTERNAL LENS
[WIDOK LAMPY BEZ ZEWNĘTRZNEGO KLOSZA]



ADDITIONAL LABEL WITH APPROVAL
MARKS OF THE ACTUAL FUNCTIONS
[DODATKOWA ETYKIETA Z OZNACZENIAMI
HOMOLOGACJI RZECZYWISTYCH FUNKCJI]

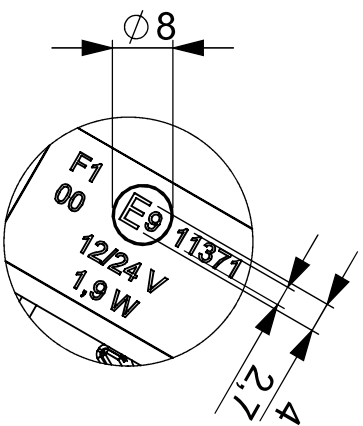


RIGHT LAMP WITH FOG LIGHT
(LED VERSION II)
[LAMPA PRAWA ZE ŚWIATŁEM PRZECIWN
MGIELNYM (WERSJA DIODOWA II)]

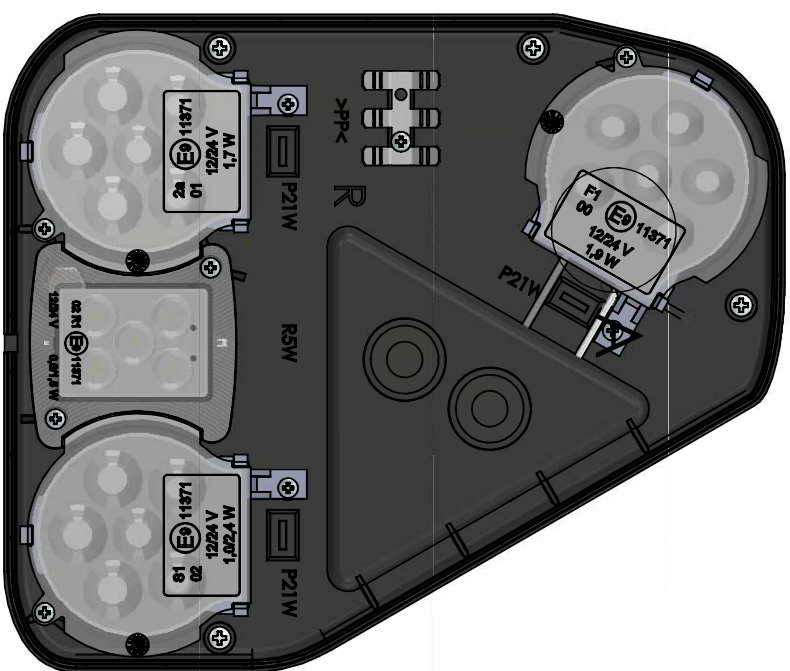
REAR COMBINED LAMP TYPE HOR 56 (LED VERSION)
LAMPA ZESPOŁOWA TYLNA TYPU HOR 56 (WERSJA DIODOWA)

HORPOL Spółka Jawna J.I.A.T. Horeczy
Lipniki ul. Lipowa 3, 86-005 Białe Błota

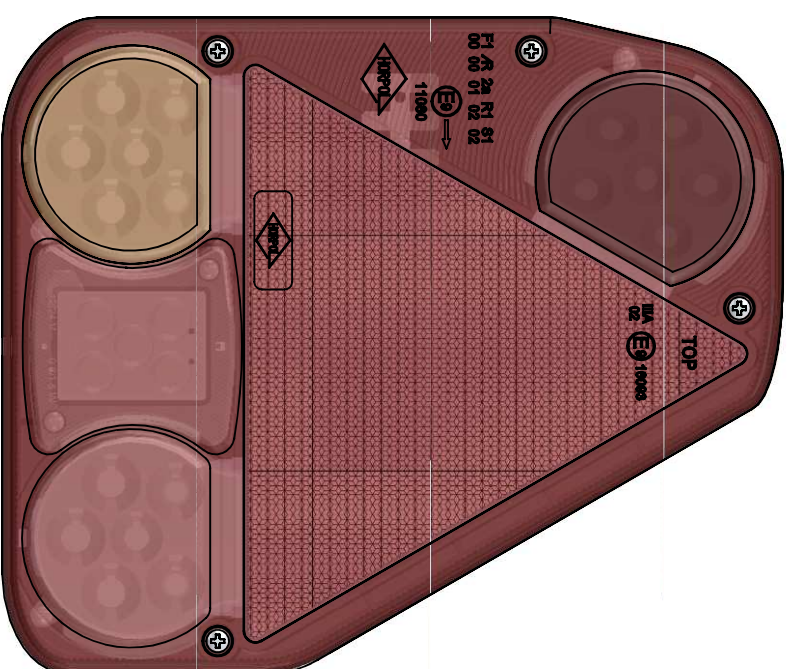
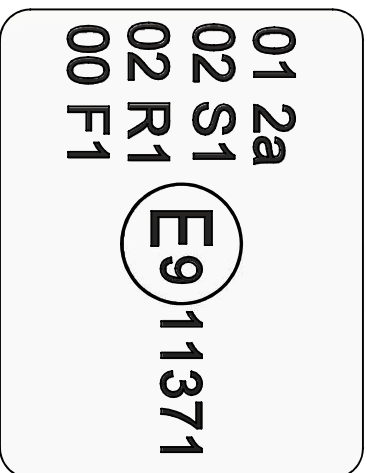
VIEW OF THE LAMP WITHOUT EXTERNAL LENS
[WIDOK LAMPY BEZ ZEWNĘTRZNEGO KLOSZA]



DETAIL A
SCALE 1 : 1



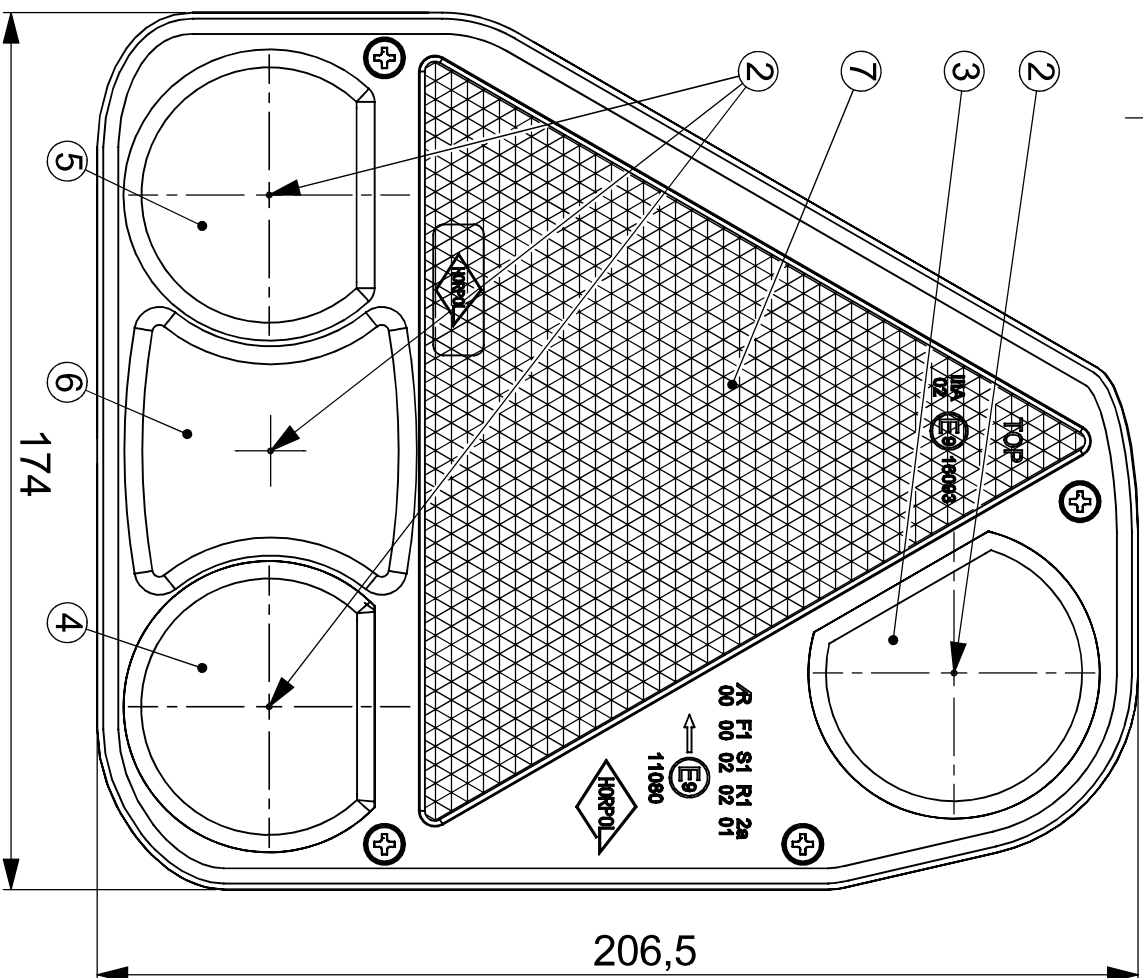
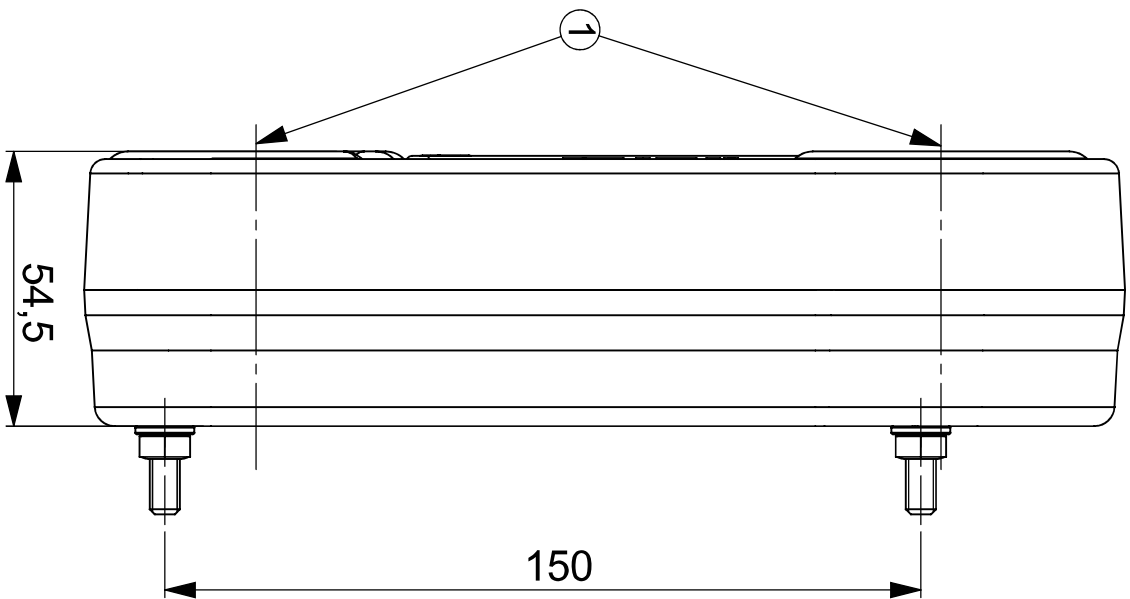
ADDITIONAL LABEL WITH APPROVAL
MARKS OF THE ACTUAL FUNCTIONS
[DODATKOWA ETYKIETA Z OZNACZENIAMI
HOMOLOGACJI RZECZYWISTYCH FUNKCJI]



RIGHT LAMP WITH FOG LIGHT
(LED VERSION III)
[LAMPA PRAWA ZE ŚWIATŁEM PRZECIWN
MGIELNYM (WERSJA DIODOWA III)]

REAR COMBINED LAMP TYPE HOR 56 (LED VERSION)
LAMPA ZESPOŁOWA TYLNA TYPU HOR 56 (WERSJA DIODOWA)

HORPOL Spółka Jawna J.I.A.T. Horeczy
Lipniki ul. Lipowa 3, 86-005 Białe Błota



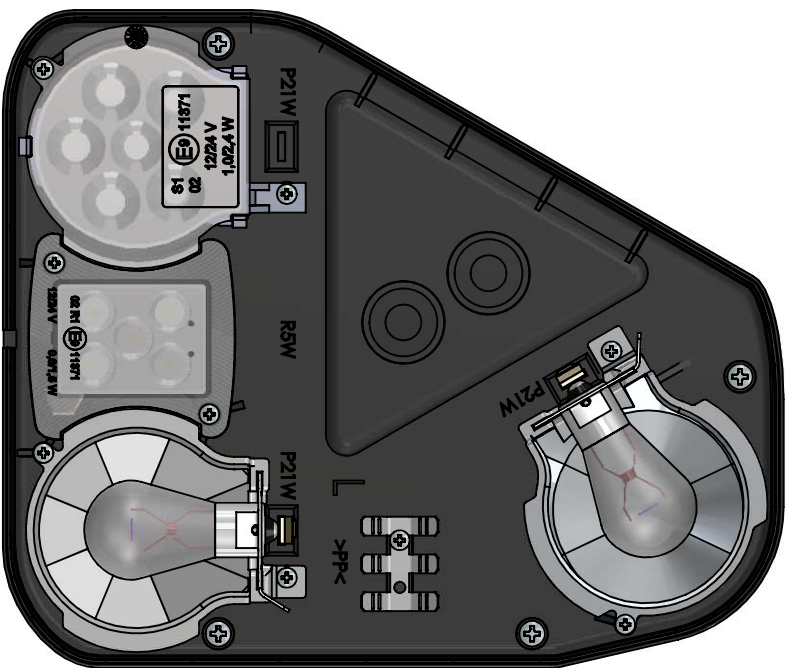
- 1 - AXES OF REFERENCE [OSIE ODNIESIENIA]
- 2 - CENTRES OF REFERENCE [ŚRODKI ODNIESIENIA]
- 3 - REVERSING LAMP [SWIATŁO COFANIA]
- 4 - REAR DIRECTION INDICATOR LAMP [SWIATŁO KIERUNKU JAZDY TYLNE]
- 5 - STOP LAMP [SWIATŁO HAMOWANIA]
- 6 - REAR POSITION LAMP [SWIATŁO POZYCYJNE TYLNE]
- 7 - RETRO-REFLECTING DEVICE CAT. IIIA [URZĄDZENIE ODBLASKOWE KAT. IIIA]

**LEFT LAMP WITH REVERSING LIGHT
[LAMPA LEWA ZE ŚWIATŁEM COFANIA]**

REAR COMBINED LAMP TYPE HOR 56 (LED VERSION)
LAMPA ZESPOŁOWA TYLNA TYPU HOR 56 (WERSJA DIODOWA)

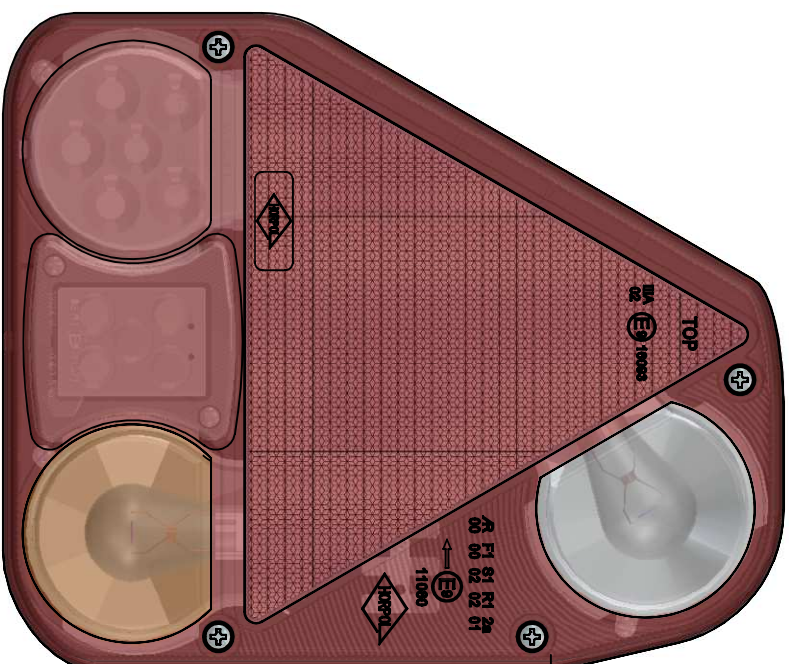
HORPOL Spółka Jawna J.I.A.T. Horeczy
Lipniki ul. Lipowa 3, 86-005 Białe Błota

VIEW OF THE LAMP WITHOUT EXTERNAL LENS
[WIDOK LAMPY BEZ ZEWNĘTRZNEGO KLOSZA]



ADDITIONAL LABEL WITH APPROVAL
MARKS OF THE ACTUAL FUNCTIONS
[DODATKOWA ETYKIETA Z OZNACZENIAMI
HOMOLOGACJI RZECZYWISTYCH FUNKCJI]

02 S1 E9 11371
02 R1 E9 11371
01 2a E9 11080
00 AR



LEFT LAMP WITH REVERSING LIGHT
(LED VERSION I)
[LAMPA LEWA ZE SWIATŁEM COFANIA
(WERSJA DIODOWA I)]

REAR COMBINED LAMP TYPE HOR 56 (LED VERSION)
LAMPA ZESPOŁONA TYLNA TYPU HOR 56 (WERSJA DIODOWA)

HORPOL Spółka Jawna J.I.A.T. Horeczy
Lipniki ul. Lipowa 3, 86-005 Białe Błota

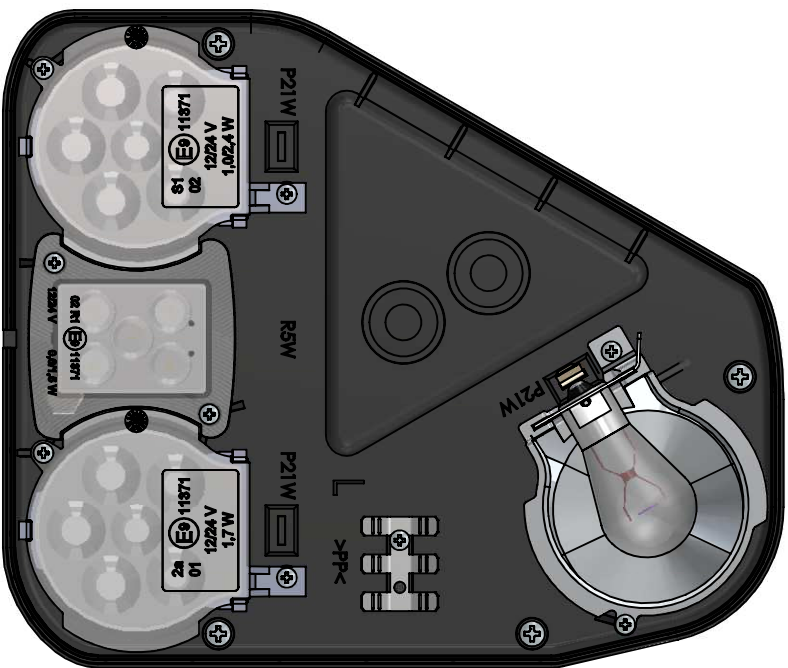
Drawn by: Przemysław Bosy

Scale 1:2

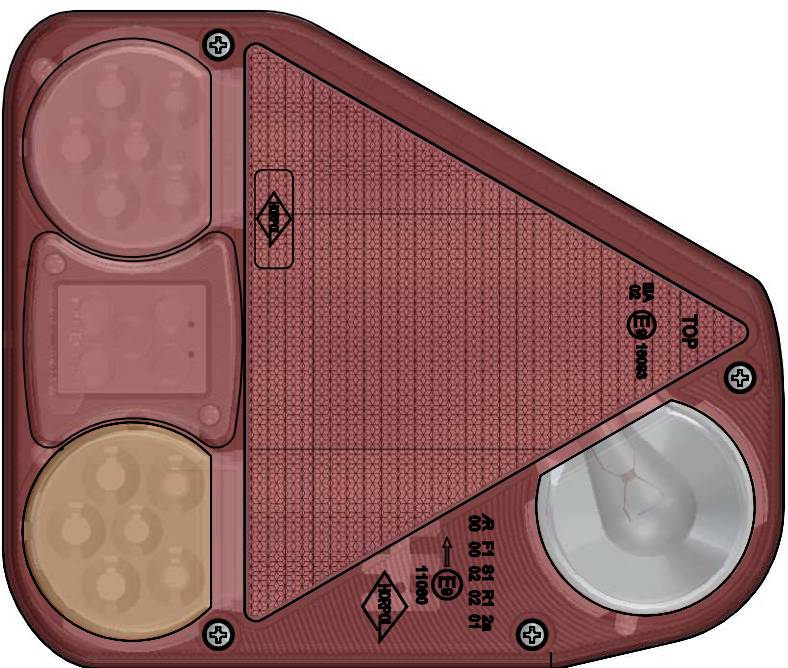
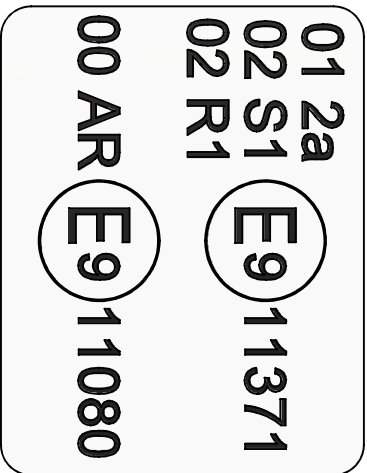
Date: 2016-01-20

Sheet 1/1

VIEW OF THE LAMP WITHOUT EXTERNAL LENS
[WIDOK LAMPY BEZ ZEWNĘTRZNEGO KLOSZA]



ADDITIONAL LABEL WITH APPROVAL
MARKS OF THE ACTUAL FUNCTIONS
[DODATKOWA ETYKIETA Z OZNACZENIAMI
HOMOLOGACJI RZECZYWISTYCH FUNKCJI]

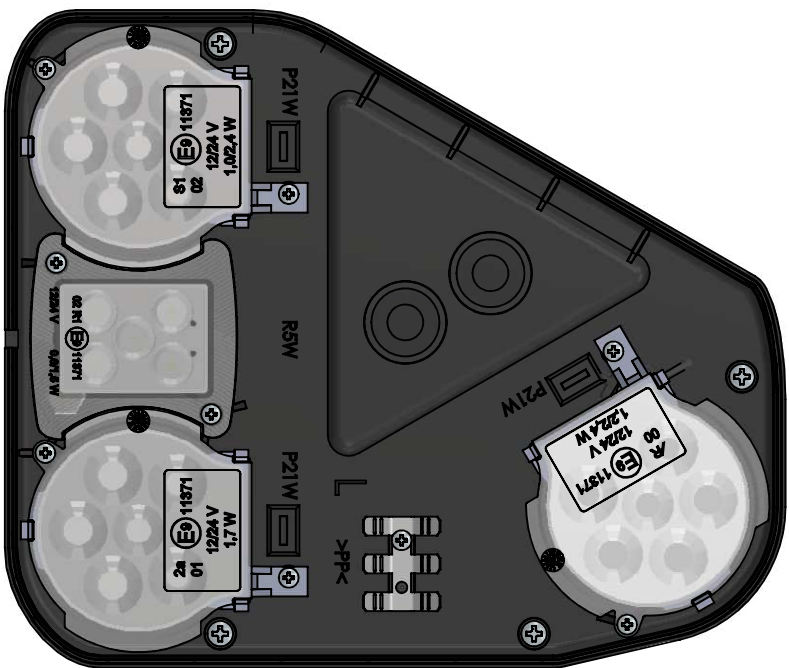


LEFT LAMP WITH REVERSING LIGHT
(LED VERSION II)
[LAMPA LEWA ZE ŚWIATŁEM COFANIA
(WERSJA DIODOWA II)]

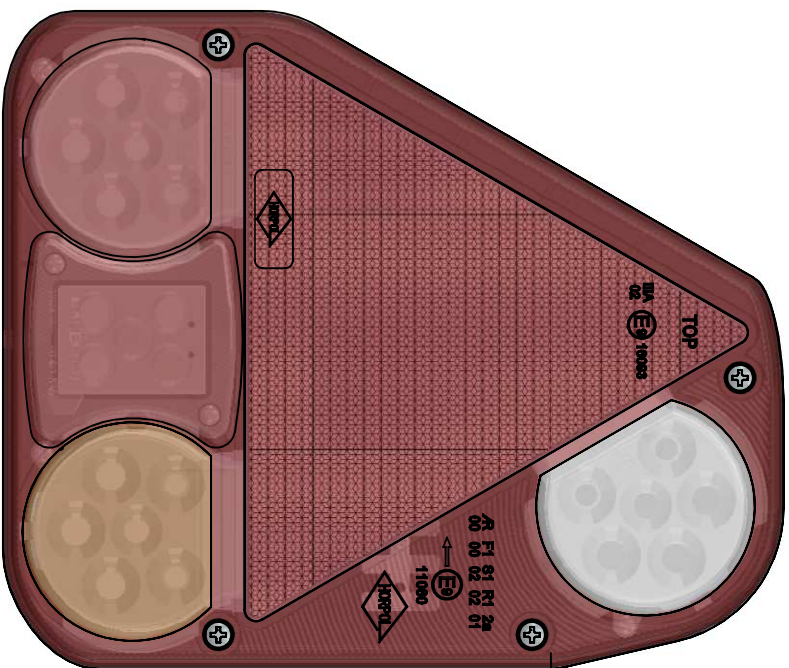
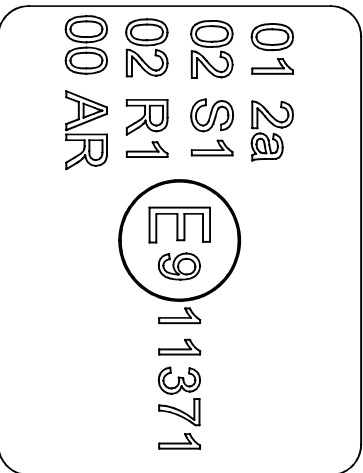
REAR COMBINED LAMP TYPE HOR 56 (LED VERSION)
LAMPA ZESPOŁOWA TYLNA TYPU HOR 56 (WERSJA DIODOWA)

HORPOL Spółka Jawna J.I.A.T. Horeczy
Lipniki ul. Lipowa 3, 86-005 Białe Błota

VIEW OF THE LAMP WITHOUT EXTERNAL LENS
[WIDOK LAMPY BEZ ZEWNĘTRZNEGO KLOSZA]



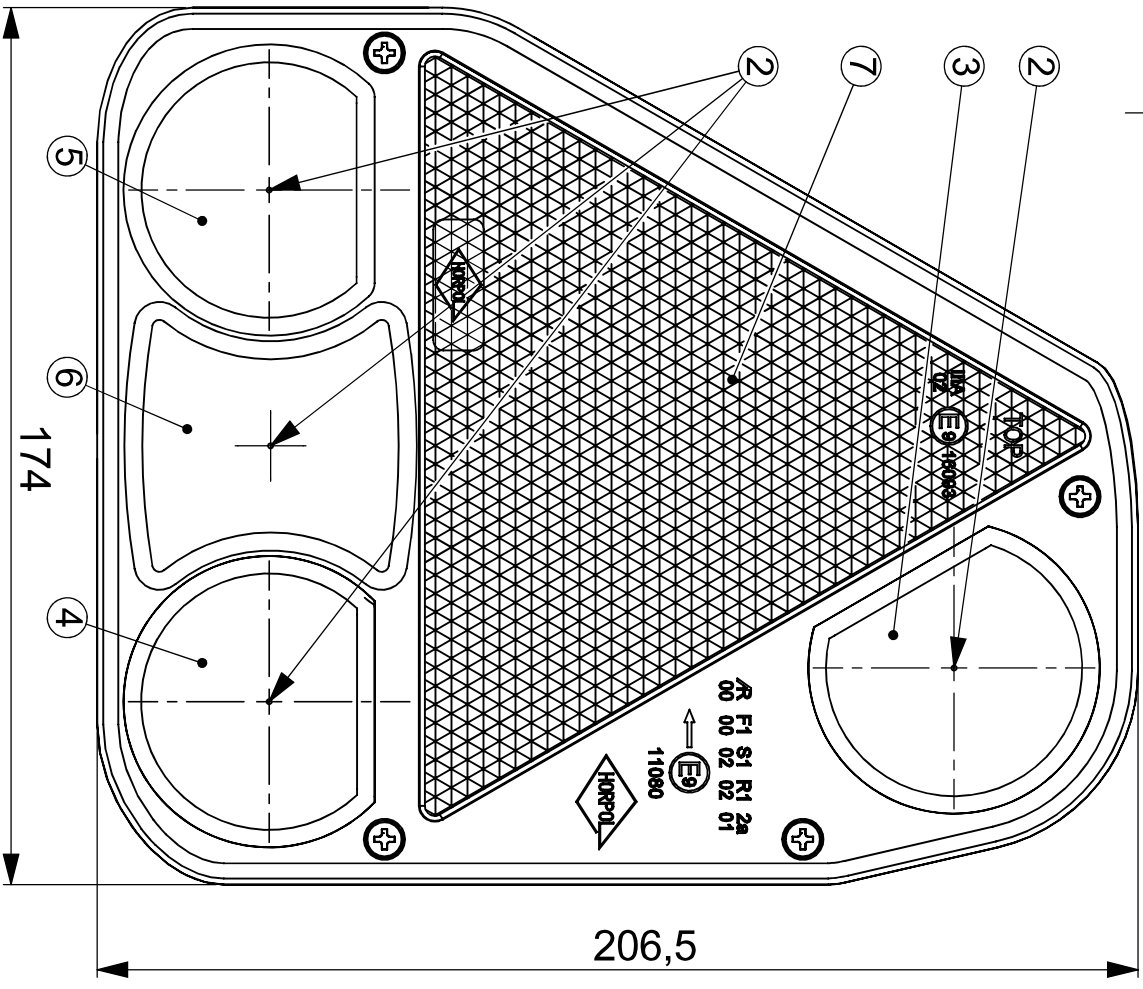
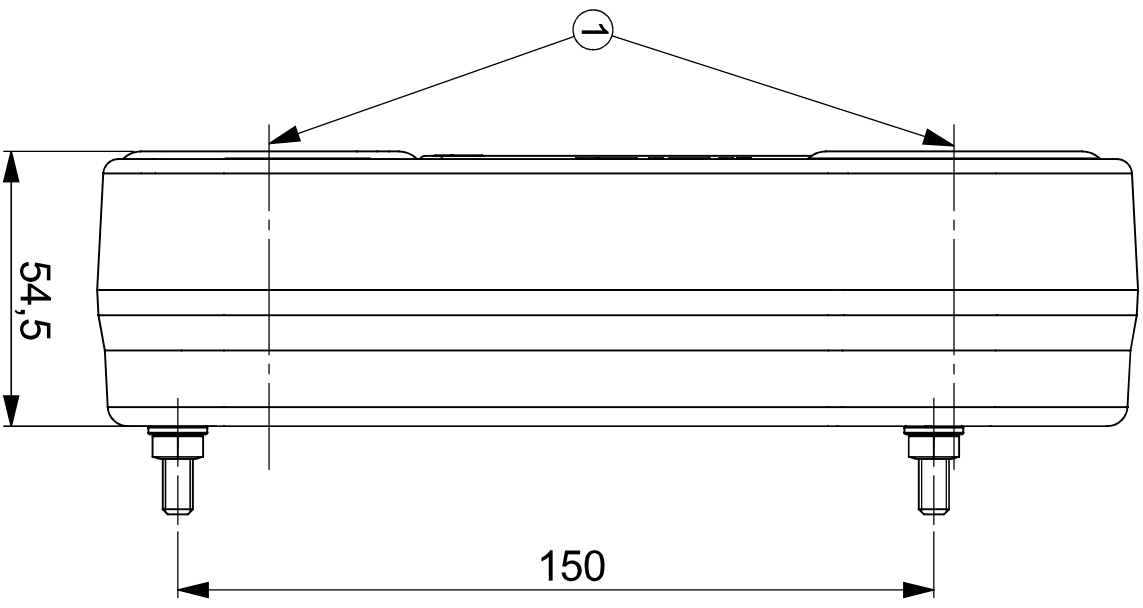
ADDITIONAL LABEL WITH APPROVAL
MARKS OF THE ACTUAL FUNCTIONS
[DODATKOWA ETYKIETA Z OZNACZENIAMI
HOMOLOGACJI RZECZYWISTYCH FUNKCJI]



LEFT LAMP WITH REVERSING LIGHT
(LED VERSION III)
[LAMPA LEWA ZE ŚWIATŁEM COFANIA
(WERSJA DIODOWA III)]

REAR COMBINED LAMP TYPE HOR 56 (LED VERSION)
LAMPA ZESPOŁONA TYLNA TYPU HOR 56 (WERSJA DIODOWA)

HORPOL Spółka Jawna J.I.A.T. Horeczy
Lipniki ul. Lipowa 3, 86-005 Białe Błota



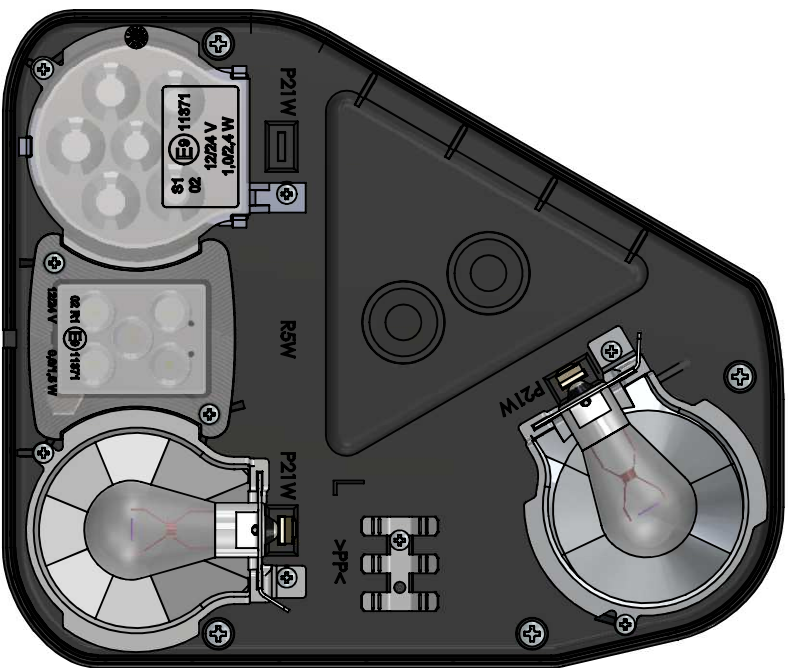
- 1 - AXES OF REFERENCE [OSIE ODNIESIENIA]
- 2 - CENTRES OF REFERENCE [ŚRODKI ODNIESIENIA]
- 3 - FOG LAMP [SWIATŁO PRZECIWMGIELNE]
- 4 - REAR DIRECTION INDICATOR LAMP [SWIATŁO KIERUNKU JAZDY TYLNE]
- 5 - STOP LAMP [SWIATŁO HAMOWANIA]
- 6 - REAR POSITION LAMP [SWIATŁO POZYCYJNE TYLNE]
- 7 - RETRO-REFLECTING DEVICE CAT. IIIA [URZĄDZENIE ODBLASKOWE KAT. IIIA]

**LEFT LAMP WITH FOG LIGHT
[LAMPA LEWA ZE ŚWIATŁEM
PRZECIWMGIELNYM]**

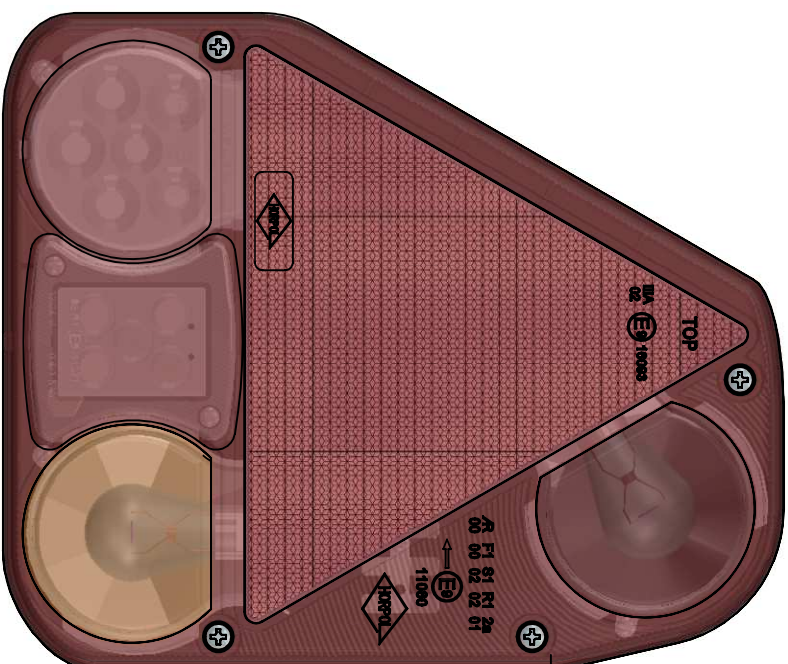
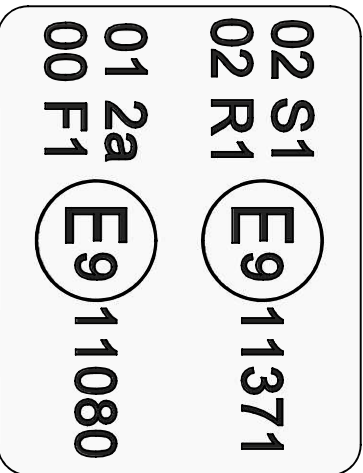
REAR COMBINED LAMP TYPE HOR 56 (LED VERSION)
LAMPA ZESPOŁOWA TYLNA TYPU HOR 56 (WERSJA DIODOWA)

HORPOL Spółka Jawna J.I.A.T. Horeczy
Lipniki ul. Lipowa 3, 86-005 Białe Błota

VIEW OF THE LAMP WITHOUT EXTERNAL LENS
[WIDOK LAMPY BEZ ZEWNĘTRZNEGO KLOSZA]



ADDITIONAL LABEL WITH APPROVAL
MARKS OF THE ACTUAL FUNCTIONS
[DODATKOWA ETYKIETA Z OZNACZENIAMI
HOMOLOGACJI RZECZYWISTYCH FUNKCJI]



LEFT LAMP WITH FOG LIGHT
(LED VERSION I)
[LAMPA LEWA ZE SWIATLEM PRZECIWMGIELNYM
(WERSJA DIODOWA I)]

REAR COMBINED LAMP TYPE HOR 56 (LED VERSION)
LAMPA ZESPOLONA TYLNA TYPU HOR 56 (WERSJA DIODOWA)

HORPOL Spółka Jawna J.I.A.T. Horeczy
Lipniki ul. Lipowa 3, 86-005 Białe Błota

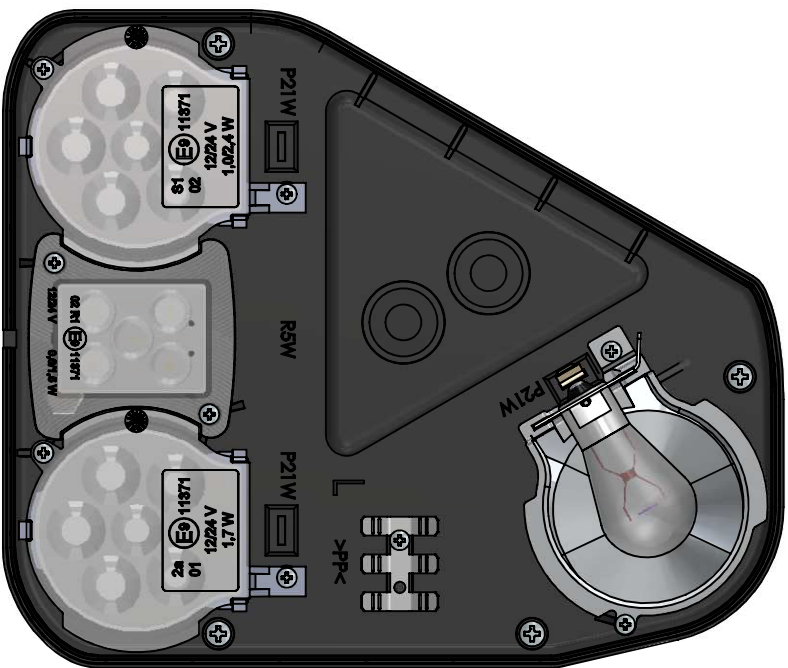
Drawn by: Przemysław Bosy

Scale 1:2

Date: 2016-01-20

Sheet 1/1

VIEW OF THE LAMP WITHOUT EXTERNAL LENS
 [WIDOK LAMPY BEZ ZEWNĘTRZNEGO KLOSZA]

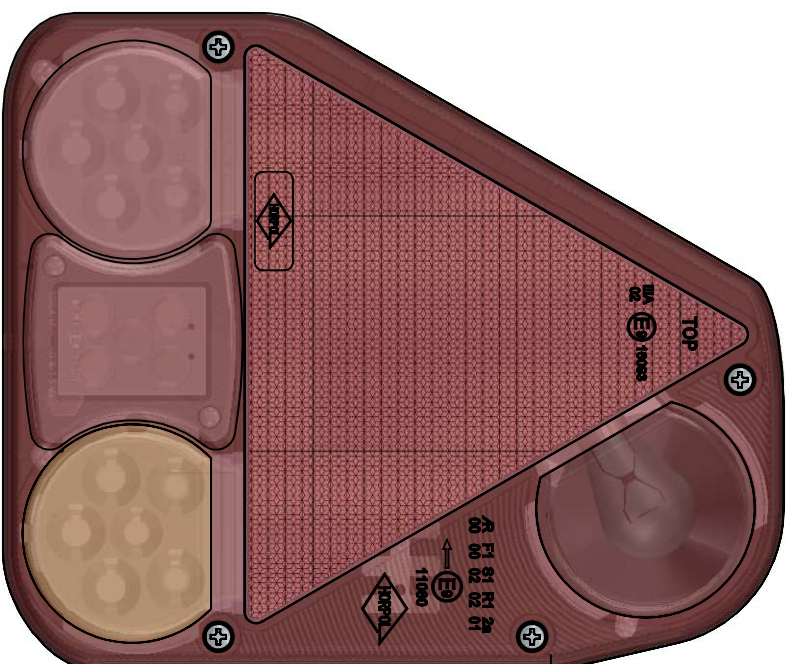


ADDITIONAL LABEL WITH APPROVAL
 MARKS OF THE ACTUAL FUNCTIONS
 [DODATKOWA ETYKIETA Z OZNACZENIAMI
 HOMOLOGACJI RZECZYWISTYCH FUNKCJI]

01 2a
 02 S1
 02 R1

E9 11371

00 F1 E9 11080



LEFT LAMP WITH FOG LIGHT
 (LED VERSION II)
 [LAMPA LEWA ZE SWIATŁEM PRZECIWMGIELNYM
 (WERSJA DIODOWA II)]

REAR COMBINED LAMP TYPE HOR 56 (LED VERSION)
 LAMPA ZESPOŁONA TYLNA TYPU HOR 56 (WERSJA DIODOWA)

HORPOL Spółka Jawna J.I.A.T. Horeczy
 Lipniki ul. Lipowa 3, 86-005 Białe Błota

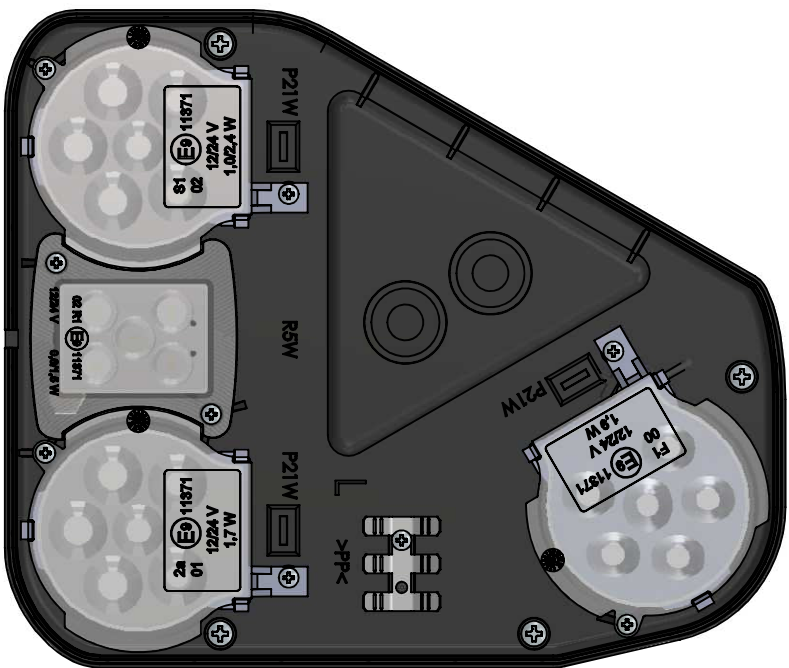
Drawn by: Przemysław Bosy

Scale 1:2

Date: 2016-01-20

Sheet 1/1

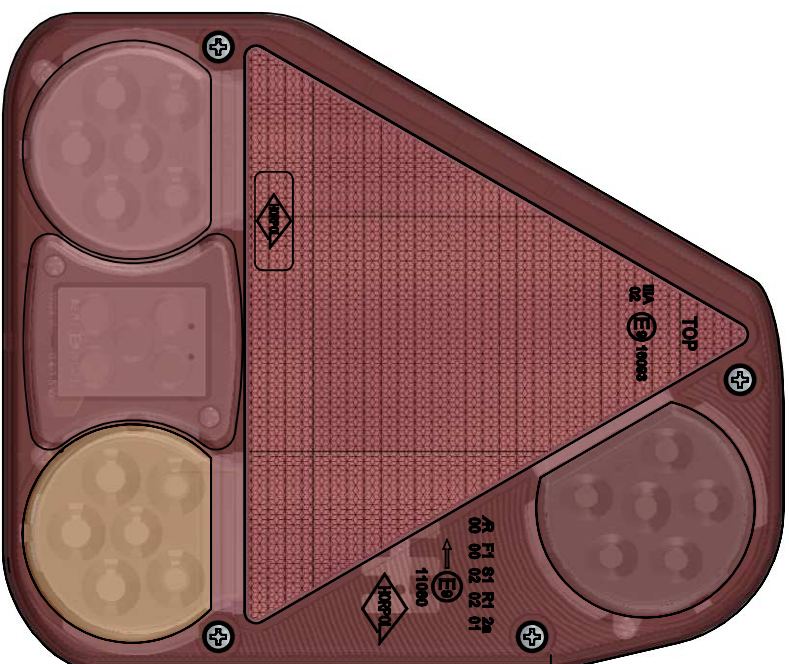
VIEW OF THE LAMP WITHOUT EXTERNAL LENS
[WIDOK LAMPY BEZ ZEWNĘTRZNEGO KLOSZA]



ADDITIONAL LABEL WITH APPROVAL
MARKS OF THE ACTUAL FUNCTIONS
[DODATKOWA ETYKIETA Z OZNACZENIAMI
HOMOLOGACJI RZECZYWISTYCH FUNKCJI]

01 2a
02 S1
02 R1
00 F1

E9 11371



LEFT LAMP WITH FOG LIGHT
(LED VERSION III)
[LAMPA LEWA ZE SWIATŁEM PRZECIWMGIELNYM
(WERSJA DIODOWA III)]

REAR COMBINED LAMP TYPE HOR 56 (LED VERSION)
LAMPA ZESPOŁOWA TYLNA TYPU HOR 56 (WERSJA DIODOWA)

HORPOL Spółka Jawna J.I.A.T. Horeczy
Lipniki ul. Lipowa 3, 86-005 Białe Błota

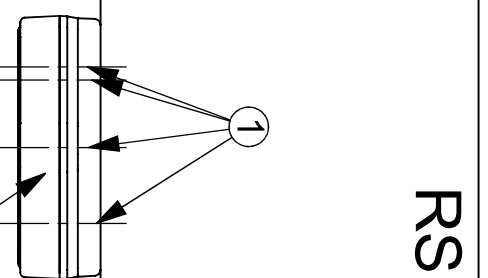
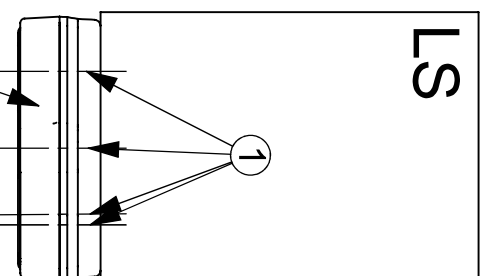
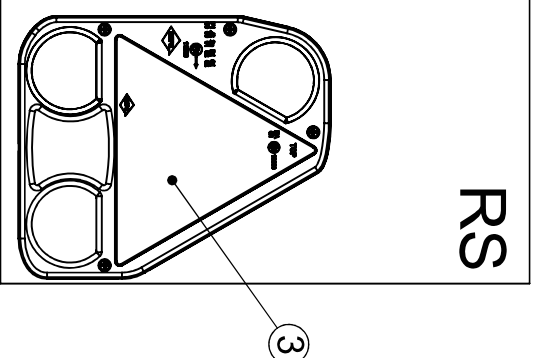
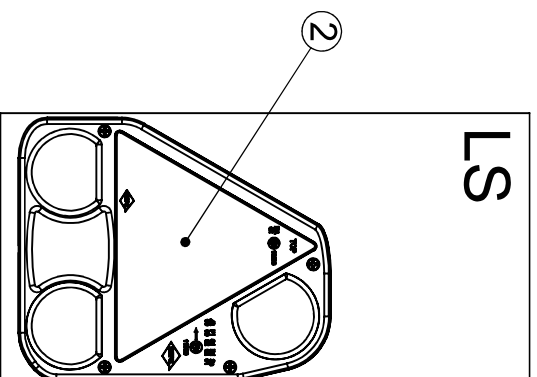
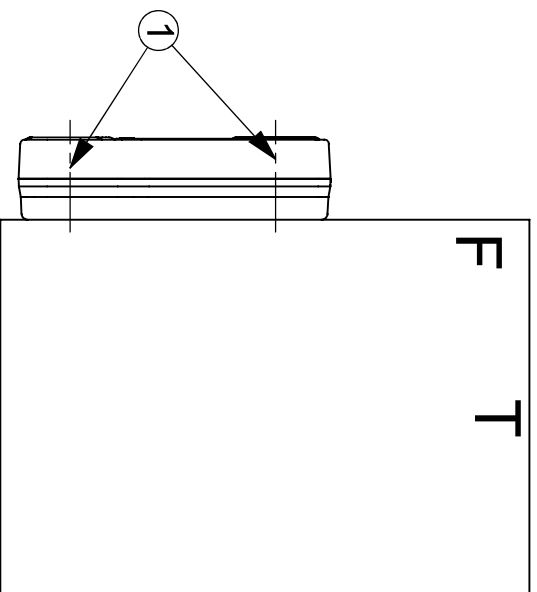
Drawn by: Przemysław Bosy

Scale 1:2

Date: 2016-01-20

Sheet 1/1

**GEOMETRICAL POSITION ON THE VEHICLE
POZYCJA GEOMETRYCZNA NA POJEZDZIE**



DD →

- 1- AXES OF REFERENCE [OSIE ODNIESIENIA]
- 2 - LEFT LAMP [LAMPA LEWA]
- 3 - RIGHT LAMP [LAMPA PRAWA]
- LS - LEFT SIDE OF THE VEHICLE [LEWA STRONA POJAZDU]
- RS - RIGHT SIDE OF THE VEHICLE [PRAWA STRONA POJAZDU]
- F - FRONT OF THE VEHICLE [PRZOD POJAZDU]
- T - TOP OF THE VEHICLE [GÓRA POJAZDU]
- DD - DRIVING DIRECTION [KIERUNEK JAZDY]

REAR COMBINED LAMP TYPE HOR 56 (LED VERSION)
LAMPA ZESPOLONA TYLNA TYPU HOR 56 (WERSJA DIODOWA)

HORPOL Spółka Jawna J.I.A.T. Horeczy
Lipniki ul. Lipowa 3, 86-005 Białe Błota