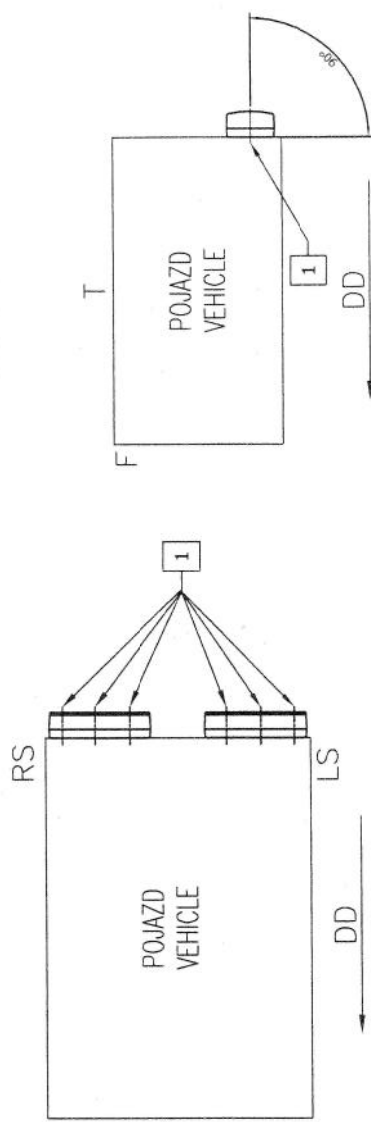
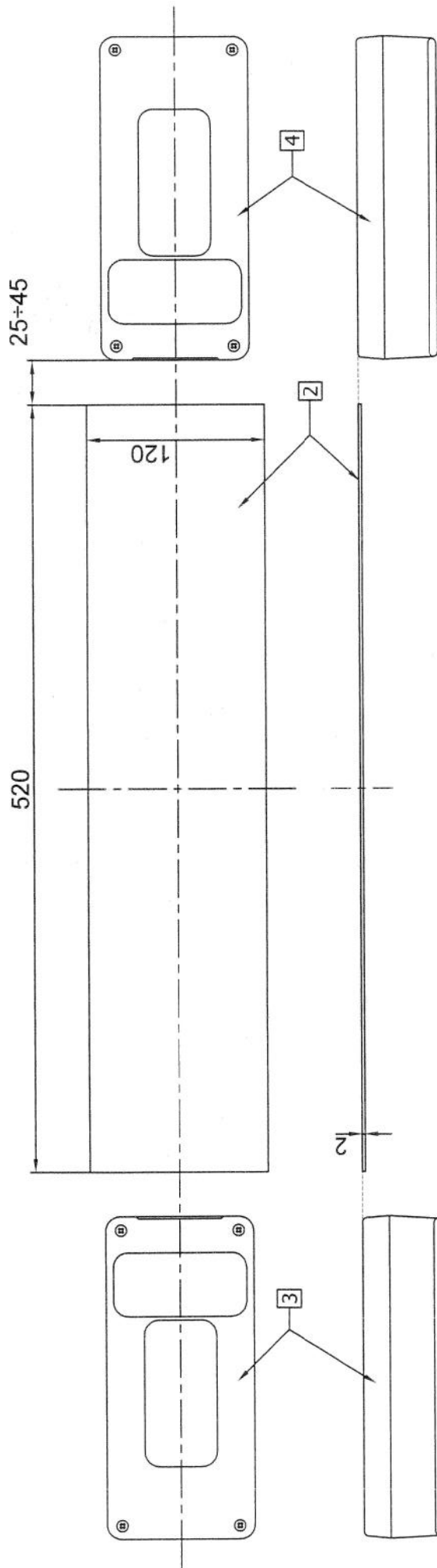


GEOMETRICAL POSITION ON THE VEHICLE
[POZYCJA GEOMETRYCZNA NA POJEŹDZIE]



IDIADA
Exp.n.: T0609335

- 1 - AXES OF THE REFERENCE [OSIE ODNIESIENIA]
- 2 - REAR REGISTRATION PLATE 520x120 mm
[TYLNA TABLICA REJESTRACYJNA 520x120 mm]
- 3 - LEFT LAMP [LAMPA LEWA]
- 4 - RIGHT LAMP [LAMPA PRAWA]
- LS - LEFT SIDE [LEWA STRONA]
- RS - RIGHT SIDE [PRAWA STRONA]
- F - FRONT [PRZÓD]
- T - TOP [GÓRA]
- DD - DRIVING DIRECTION [KIERUNEK JAZDY]

LAMPA ZESPOLONA TYLNA TYPU EMA 35
REAR COMBINED LAMP TYPE EMA 35

Drawn by:
Przemysław Bosy

Scale
1:4

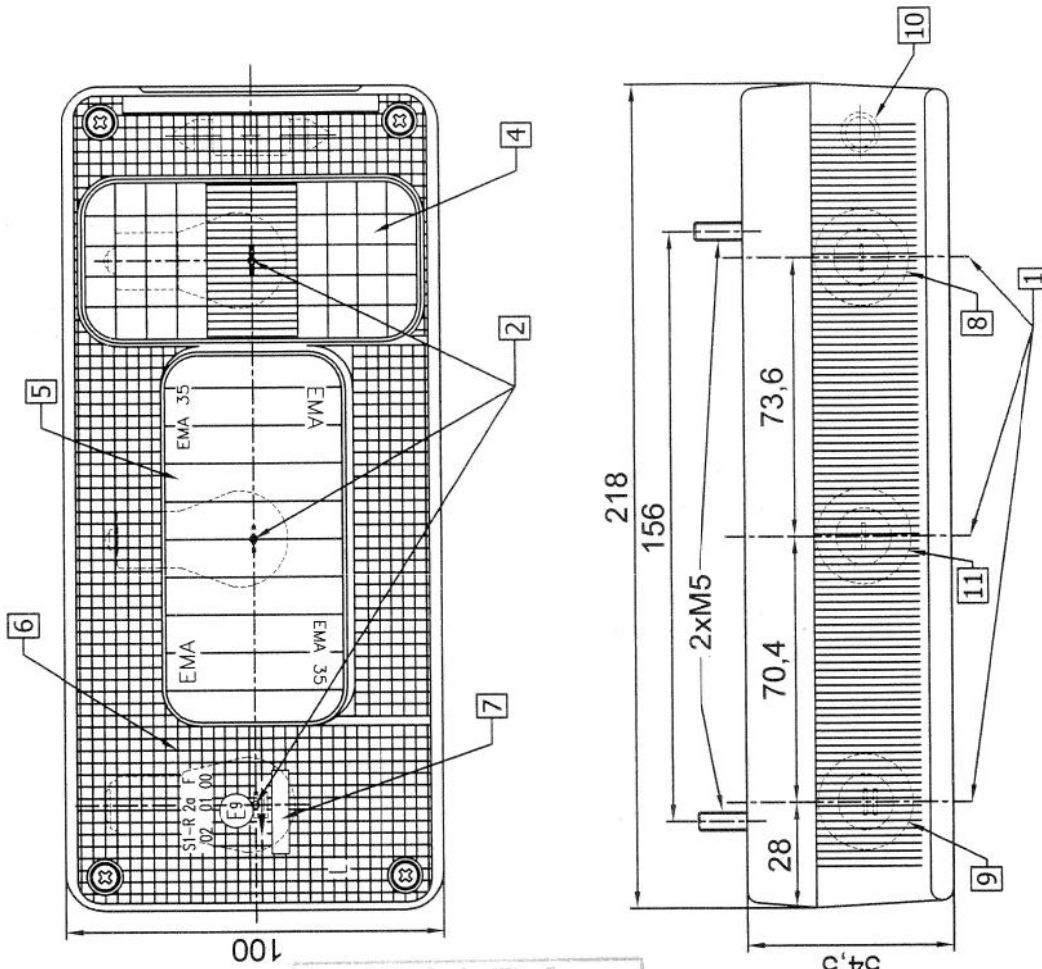
Sheet Nr.
5 of 5

Date:
14.09.2006

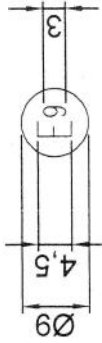
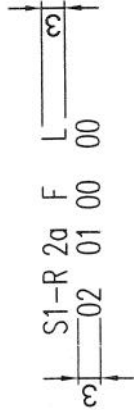
Zakład Produkcyjno-Handlowo-Usługowy
"EMA" Andrzej Horeczy
ul. Młoda 4, 86-005 Białe Błota

LEFT LAMP [LAMPA LEWA]

VERSION WITH COLOURLESS LENS OF DIRECTION INDICATOR LAMP
[WERSJA Z BEZBARWNYM KLOSZEM ŚWIATŁA KIERUNKU JAZDY]



DIMENSIONS OF APPROVAL MARK
WYMIARY ZNAKU HOMOLOGACJI



PLACE FOR 4 DIGITS (3 mm high)
MIEJSCE NA 4 CYFRY (3 mm wysokości)



- 1 - AXES OF THE REFERENCE [OSIE ODNIESIENIA]
- 2 - CENTRES OF THE REFERENCE [ŚRODKI ODNIESIENIA]
- 3 - COLOURLESS LENS - REAR REGISTRATION PLATE LAMP
- 4 - KLOSZ BEZBARWNY - ŚWIATŁO OŚWIETLENIA TYLNEJ TABLICY REJESTRACYJNEJ
- 5 - RED LENS - REAR FOG LAMP
- 6 - KLOSZ CZERWONY - ŚWIATŁO PRZECIWMGŁOWE
- 7 - COLOURLESS LENS - REAR DIRECTION INDICATOR LAMP
- 8 - KLOSZ BEZBARWNY - ŚWIATŁO KIERUNKU JAZDY TYLNE
- 9 - RED LENS - STOP + REAR POSITION LAMP
- 10 - KLOSZ CZERWONY - ŚWIATŁO HAMOWANIA + POZYCYJNE TYLNE
- 11 - PLACE FOR THE APPROVAL NUMBER
- [MIEJSCE NA NUMER HOMOLOGACJI]
- 8 - BULB P21W [ŻARÓWKA P21W]
- 9 - BULB P21/5W [ŻARÓWKA P21/5W]
- 10 - BULB C5W [ŻARÓWKA C5W]
- 11 - BULB PY21W [ŻARÓWKA PY21W]

LAMPA ZESPOLONA TYLNA TYPU EMA 35
REAR COMBINED LAMP TYPE EMA 35

Zakład Produkcyjno-Handlowo-Usługowy
"EMA" Andrzej Horeczy
ul. Młoda 4, 86-005 Białe Błota

Drawn by:
Przemysław Boso

Sheet Nr.
2 of 5

Date:
06.06.2006

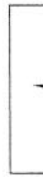
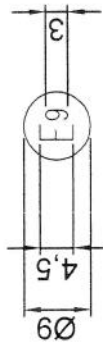
Scale
1:2

LEFT LAMP [LAMPA LEWA]

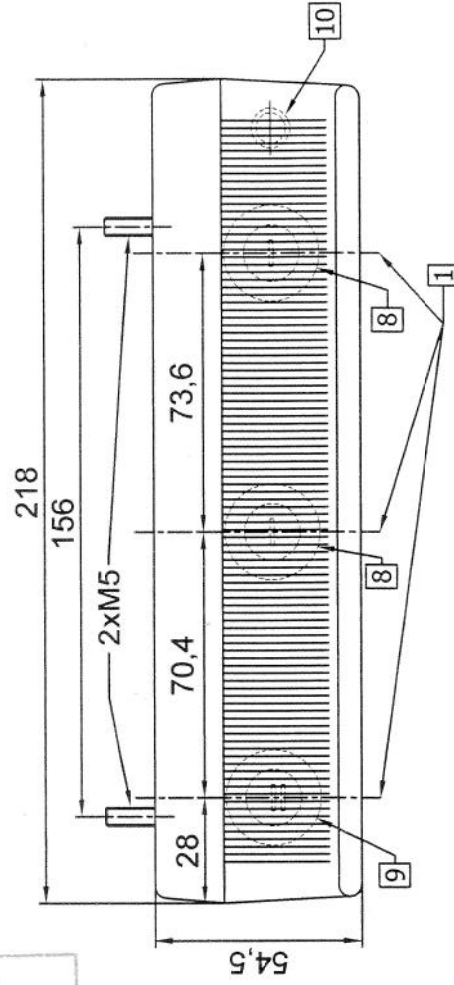
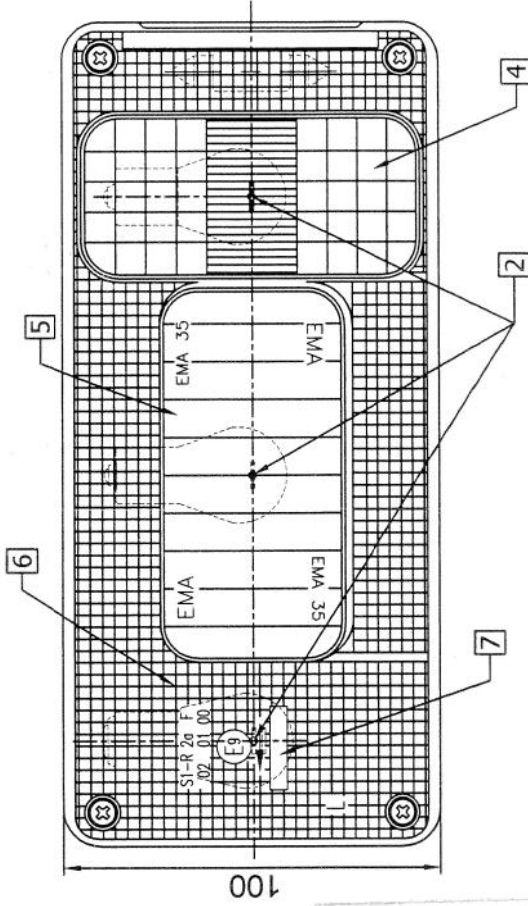
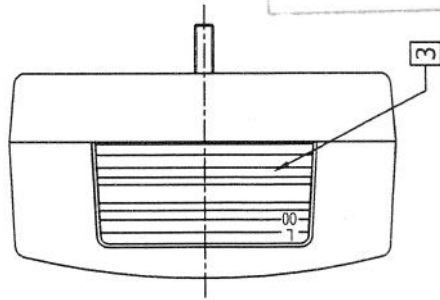
VERSION WITH AMBER LENS OF DIRECTION INDICATOR LAMP

[WERSJA Z POMARAŃCZOWYM KLOSZEM ŚWIATŁA KIERUNKU JAZDY]

DIMENSIONS OF APPROVAL MARK
WYMIARY ZNAKU HOMOLOGACJI



PLACE FOR 4 DIGITS (3 mm high)
MIEJSCE NA 4 CYFRY (3 mm wysokości)



- 1 - AXES OF THE REFERENCE [OSIE ODNIESIENIA]
- 2 - CENTRES OF THE REFERENCE [ŚRODKI ODNIESIENIA]
- 3 - COLOURLESS LENS - REAR REGISTRATION PLATE LAMP [KLOSZ BEZBARWNY - ŚWIATŁO OŚWIETLENIA TYLNEJ TABLICY REJESTRACYJNEJ]
- 4 - RED LENS - REAR FOG LAMP [KLOSZ CZERWONY - ŚWIATŁO PRZECIWMGŁOWE]
- 5 - AMBER LENS - REAR DIRECTION INDICATOR LAMP [KLOSZ POMARAŃCZOWY - ŚWIATŁO KIERUNKU JAZDY TYLNE]
- 6 - RED LENS - STOP + REAR POSITION LAMP [KLOSZ CZERWONY - ŚWIATŁO HAMOWANIA + POZYCYJNE TYLNE]
- 7 - PLACE FOR THE APPROVAL NUMBER [MIEJSCE NA NUMER HOMOLOGACJI]
- 8 - BULBS P21W [ŻARÓWKI P21W]
- 9 - BULB P21/5W [ŻARÓWKA P21/5W]
- 10 - BULB C5W [ŻARÓWKA C5W]

LAMP ZESPOLONA TYLNA TYPU EMA 35
REAR COMBINED LAMP TYPE EMA 35

Drawn by:
Przemysław Bosy

Sheet Nr.
1 of 5

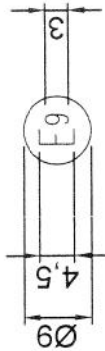
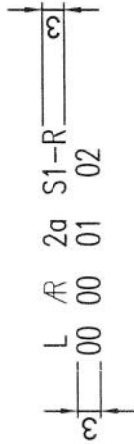
Date:
06.06.2006

Zakład Produkcyjno-Handlowo-Usługowy
"EMA" Andrzej Horeczy
ul. Młoda 4, 86-005 Białe Błota

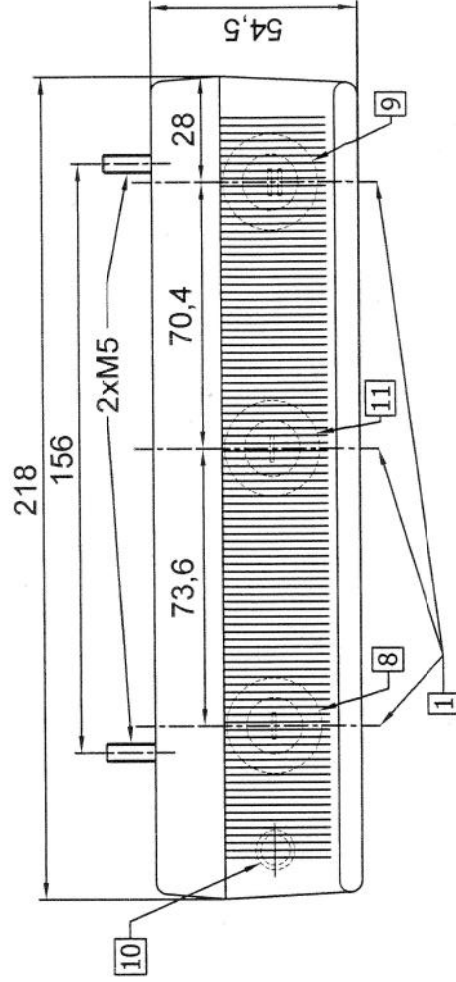
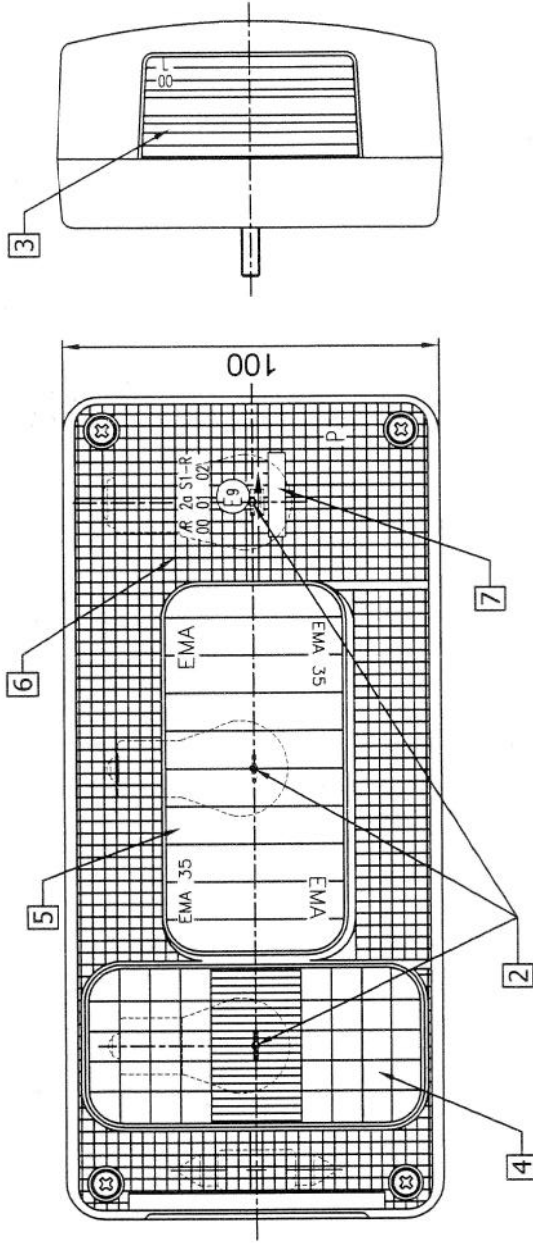
RIGHT LAMP [LAMPA PRAWA]

VERSION WITH COLOURLESS LENS OF DIRECTION INDICATOR LAMP
[WERSJA Z BEZBARWNYM KLOSZEM ŚWIATŁA KIERUNKU JAZDY]

DIMENSIONS OF APPROVAL MARK
WYMIARY ZNAKU HOMOLOGACJI



PLACE FOR 4 DIGITS (3 mm high)
MIEJSCE NA 4 CYFRY (3 mm wysokości)



- 1 - AXES OF THE REFERENCE [OSIE ODNIESIENIA]
- 2 - CENTRES OF THE REFERENCE [ŚRODKI ODNIESIENIA]
- 3 - COLOURLESS LENS - REAR REGISTRATION PLATE LAMP
[KLOSZ BEZBARWNY - ŚWIATŁO OŚWIETLENIA TYLNEJ
TABLICY REJESTRACYJNEJ]
- 4 - COLOURLESS LENS - REVERSING LAMP
[KLOSZ BEZBARWNY - ŚWIATŁO COFANIA]
- 5 - COLOURLESS LENS - REAR DIRECTION INDICATOR LAMP
[KLOSZ BEZBARWNY - ŚWIATŁO KIERUNKU JAZDY TYLNE]
- 6 - RED LENS - STOP + REAR POSITION LAMP
[KLOSZ CZERWONY - ŚWIATŁO HAMOWANIA + POZYCYJNE TYLNE]
- 7 - PLACE FOR THE APPROVAL NUMBER
[MIEJSCE NA NUMER HOMOLOGACJI]
- 8 - BULB P21W [ŻARÓWKA P21W]
- 9 - BULB P21/5W [ŻARÓWKA P21/5W]
- 10 - BULB C5W [ŻARÓWKA C5W]
- 11 - BULB PY21W [ŻARÓWKA PY21W]

LAMP ZESPOLONA TYLNA TYPU EMA 35
REAR COMBINED LAMP TYPE EMA 35

Zakład Produkcyjno-Handlowo-Usługowy
"EMA" Andrzej Horeczy
ul. Młoda 4, 86-005 Białe Błota

Drawn by:
Przemysław Bosy

Scale
1:2

Sheet Nr.
4 of 5

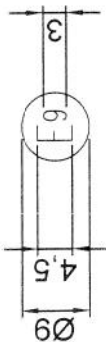
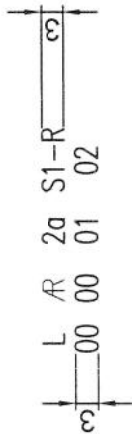
Date:
14.09.2006

RIGHT LAMP [LAMPA PRAWA]

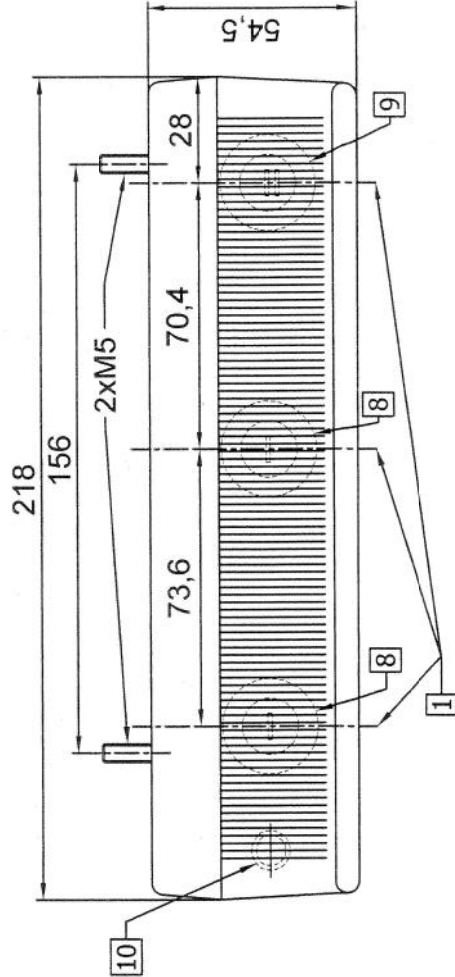
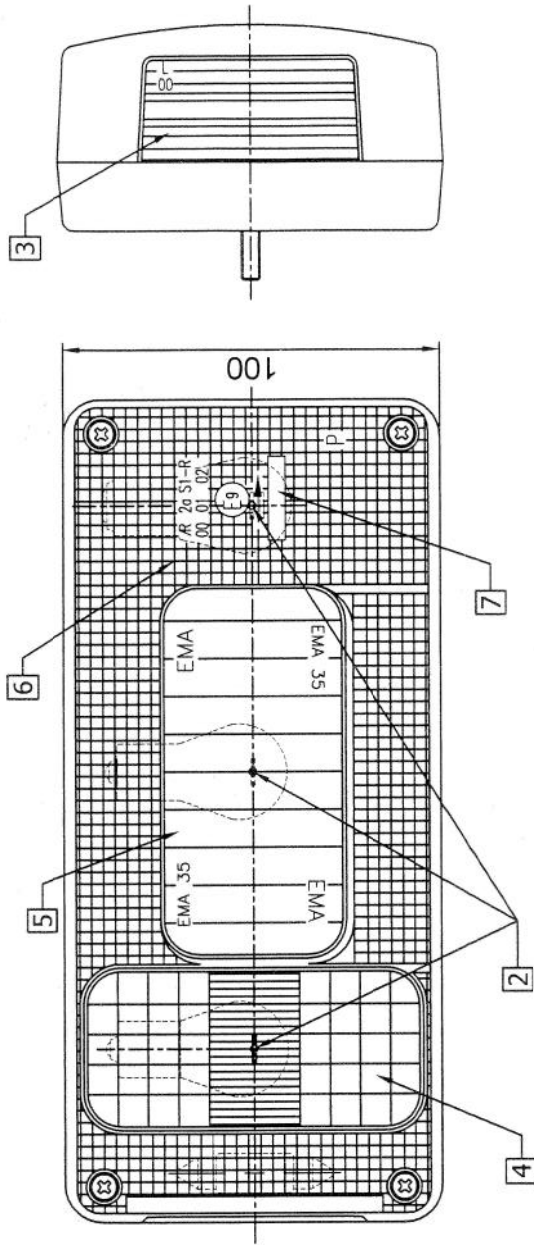
VERSION WITH AMBER LENS OF DIRECTION INDICATOR LAMP

[WERSJA Z POMARAŃCZOWYM KLOSZEM ŚWIATŁA KIERUNKU JAZDY]

DIMENSIONS OF APPROVAL MARK
WYMIARY ZNAKU HOMOLOGACJI



PLACE FOR 4 DIGITS (3 mm high)
MIEJSCE NA 4 CYFRY (3 mm wysokości)



- 1 - AXES OF THE REFERENCE [OSIE ODNIESIENIA]
- 2 - CENTRES OF THE REFERENCE [ŚRODKI ODNIESIENIA]
- 3 - COLOURLESS LENS - REAR REGISTRATION PLATE LAMP
[KLOSZ BEZBARWNY - ŚWIATŁO OŚWIETLENIA TYLNEJ
TABLICY REJESTRACYJNEJ]
- 4 - COLOURLESS LENS - REVERSING LAMP
[KLOSZ BEZBARWNY - ŚWIATŁO COFANIA]
- 5 - AMBER LENS - REAR DIRECTION INDICATOR LAMP
[KLOSZ POMARAŃCZOWY - ŚWIATŁO KIERUNKU JAZDY TYLNE]
- 6 - RED LENS - STOP + REAR POSITION LAMP
[KLOSZ CZERWONY - ŚWIATŁO HAMOWANIA + POZYCYJNE TYLNE]
- 7 - PLACE FOR THE APPROVAL NUMBER
[MIEJSCE NA NUMER HOMOLOGACJI]
- 8 - BULBS P21W [ŻARÓWKI P21W]
- 9 - BULB P21/5W [ŻARÓWKA P21/5W]
- 10 - BULB C5W [ŻARÓWKA C5W]

LAMPA ZESPOLONA TYLNA TYPU EMA 35
REAR COMBINED LAMP TYPE EMA 35

Zakład Produkcyjno-Handlowo-Usługowy
"EMA" Andrzej Horeczy
ul. Młoda 4, 86-005 Białe Błota

Drawn by:
Przemysław Bosy

Scale
1:2

Sheet Nr.
3 of 5

Date:
06.06.2006