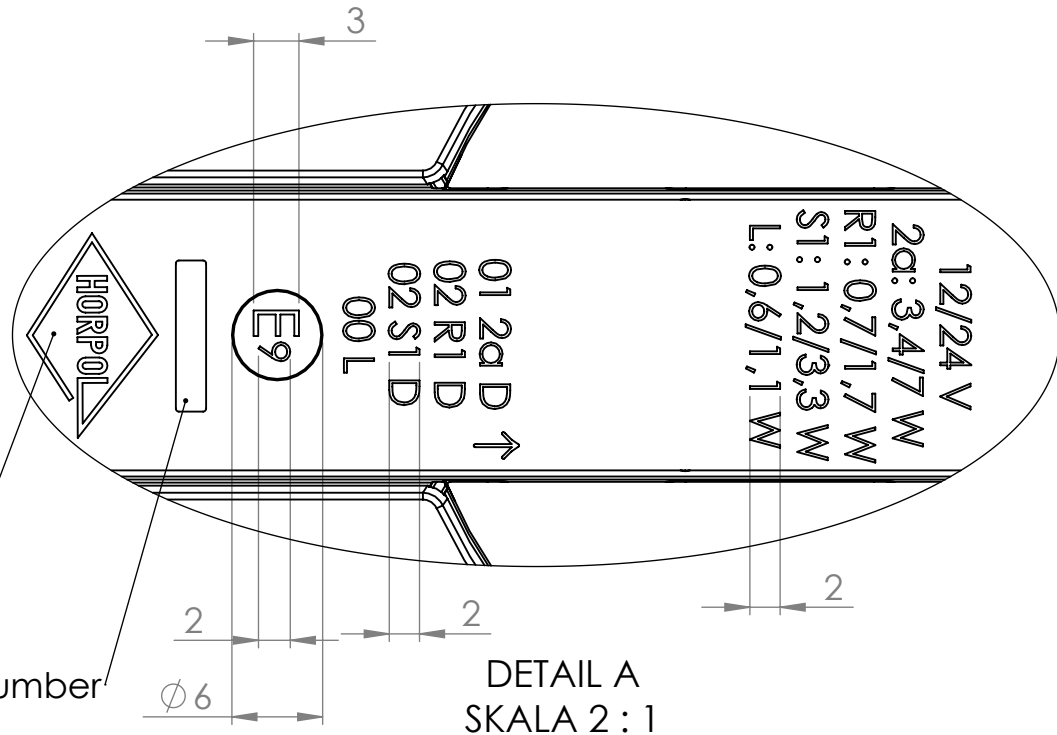
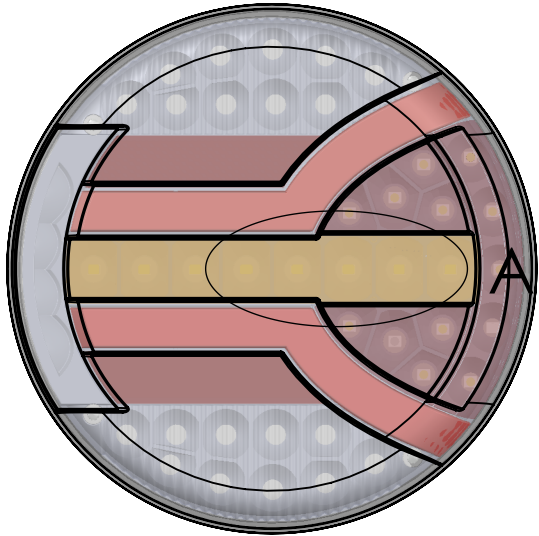


- 1 - Axe of the reference [oś odniesienia]
 2 - Center of the reference [środek odniesienia]
 3 - Rear registration plate lamp [oświetlenia tablicy rejestracyjnej]
 4 - Rear position lamp [tylne światło pozycyjne]
 5 - Stop lamp [światło hamowania]
 6 - Rear direction indicator lamp [tylne światło kierunku jazdy]

REAR COMBINED LAMP TYPE HOR 94/AD
 LAMPA TYLNA ZESPOLONA TYPU HOR 94/AD

HORPOL Spółka Jawna J.I.A.T. Horeczy
 Lipniki, ul. Lipowa 3, 86-005 Białe Błota



marking of a producer

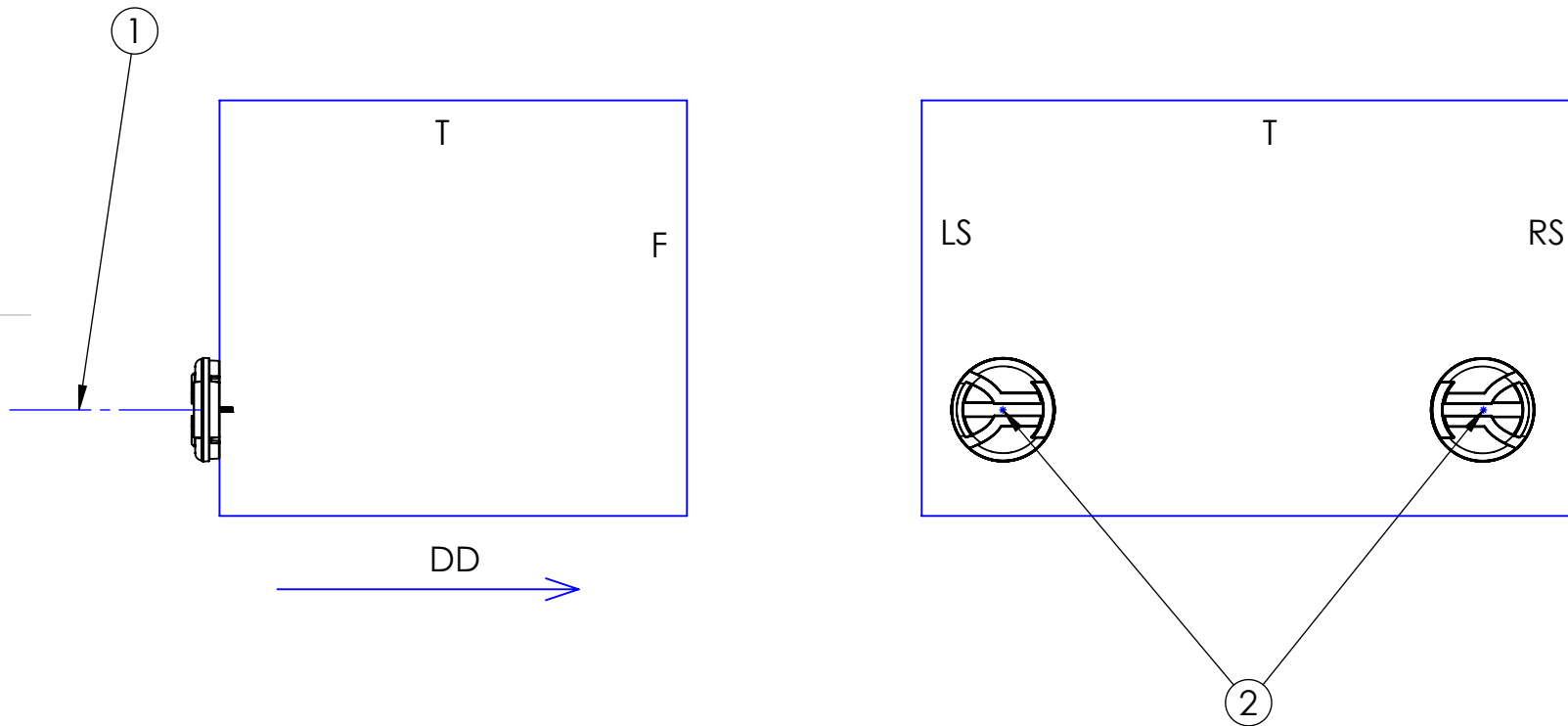
space for approval number

DETAIL A
SKALA 2 : 1

REAR COMBINED LAMP TYPE HOR 94/AD
LAMPY TYLNA ZESPOLONA TYPU HOR 94/AD

HORPOL Spółka Jawna J.I.A.T. Horeczy
Lipniki, ul. Lipowa 3, 86-005 Białe Błota

GEOMETRICAL POSITION ON THE VEHICLE
[pozycja geometryczna na pojeździe]

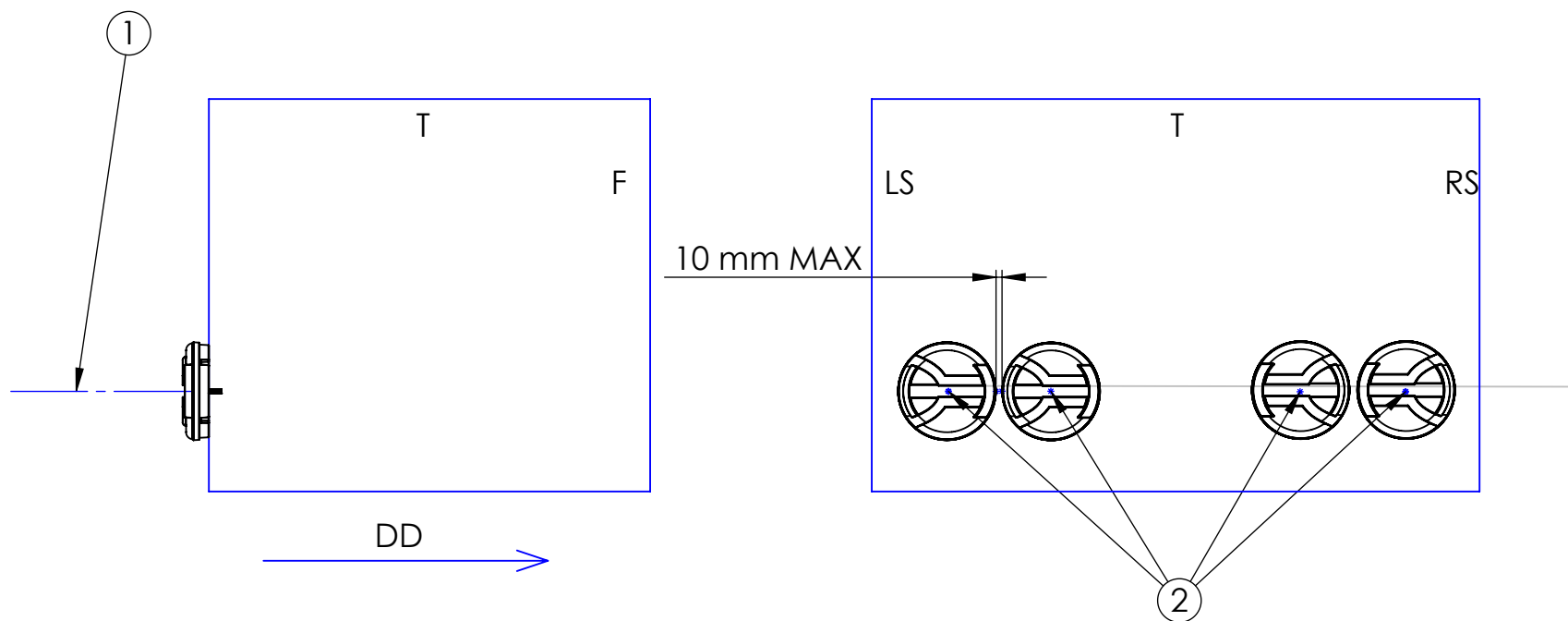


- 1 - Axis of the reference [oś odniesienia]
- 2 - Centre of the reference [środek odniesienia]
- T - Top of the vehicle [górną pojazdu]
- F - Front of the vehicle [przód pojazdu]
- LS - Left side of the vehicle [lewa strona pojazdu]
- RS - Right side of the vehicle [prawa strona pojazdu]
- DD - Driving direction [kierunek jazdy]

REAR COMBINED LAMP TYPE HOR 94/AD
LAMPA TYLNA ZESPOLONA TYPU HOR 94/AD

HORPOL Spółka Jawna J.I.A.T. Horeczy
Lipniki, ul. Lipowa 3, 86-005 Białe Błota

GEOMETRICAL POSITION ON THE VEHICLE
[pozycja geometryczna na pojeździe]

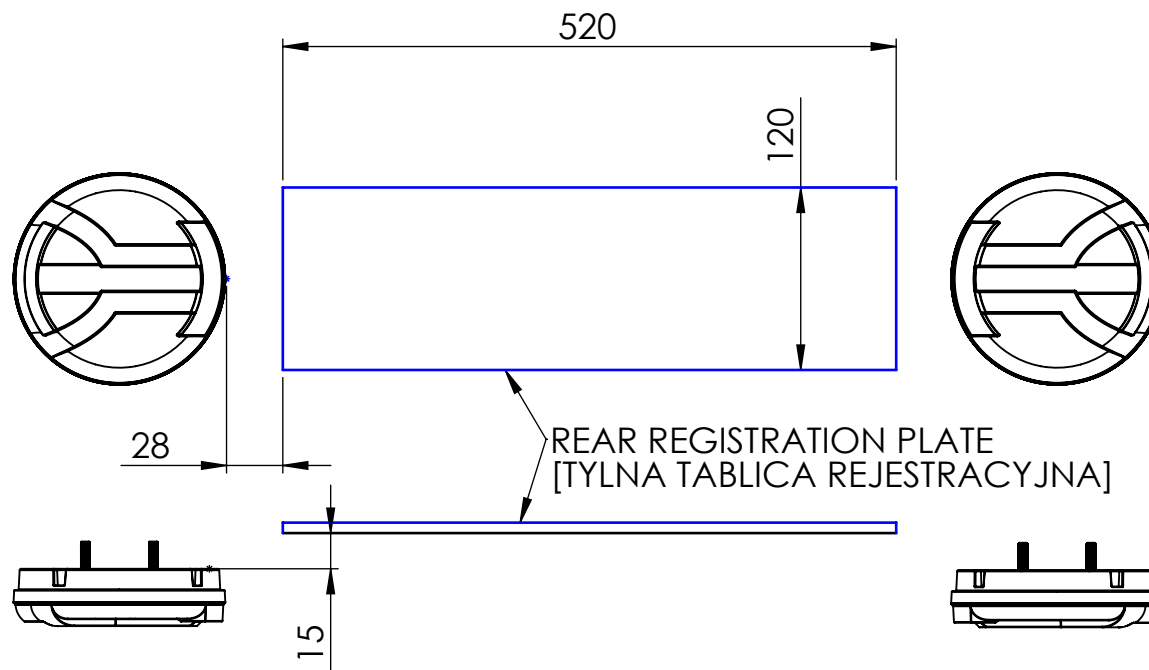


- 1 - Axis of the reference [oś odniesienia]
- 2 - Centre of the reference [środek odniesienia]
- T - Top of the vehicle [górną pojazdu]
- F - Front of the vehicle [przód pojazdu]
- LS - Left side of the vehicle [lewa strona pojazdu]
- RS - Right side of the vehicle [prawa strona pojazdu]
- DD - Driving direction [kierunek jazdy]

REAR COMBINED LAMP TYPE HOR 94/AD
LAMPY TYLNA ZESPOLONA TYPU HOR 94/AD

HORPOL Spółka Jawna J.I.A.T. Horeczy
Lipniki, ul. Lipowa 3, 86-005 Białe Błota

GEOMETRICAL POSITION ON THE VEHICLE
[pozycja geometryczna na pojeździe]



REAR COMBINED LAMP TYPE HOR 94/AD
LAMPY TYLNA ZESPOLONA TYPU HOR 94/AD

HORPOL Spółka Jawna J.I.A.T. Horeczy
Lipniki, ul. Lipowa 3, 86-005 Białe Błota

Drawn by: Dominik Bak

Scale 1:2

Date: 2017-10-31

Sheet: 5/5