

ZAWIADOMIENIE WYDANE PRZEZ:
COMMUNICATION ISSUED BY:



MINISTERSTWO TRANSPORTU I GOSPODARKI MORSKIEJ
MINISTRY OF TRANSPORT AND MARITIME ECONOMY
ul. Chałubińskiego 4/6, PL-00-928 Warszawa, POLAND

dotyczące */
concerning */

UDZIELENIA HOMOLOGACJI
APPROVAL GRANTED

~~ROZSZERZENIA HOMOLOGACJI
APPROVAL EXTENDED~~

~~ODMOWY HOMOLOGACJI
APPROVAL REFUSED~~

~~COFNIĘCIA HOMOLOGACJI
APPROVAL WITHDRAWN~~

~~OSTATECZNEGO ZANIECHANIA PRODUKCJI
PRODUCTION DEFINITELY DISCONTINUED~~

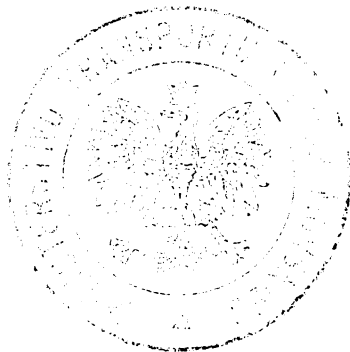
typu urządzenia do oświetlania tylnej tablicy rejestracyjnej,
of a type of device for illuminating rear registration plates,
na podstawie Regulaminu nr 4.
pursuant to Regulation No. 4.

Nr homologacji: 009506
Approval No.:

Nr rozszerzenia: nie dotyczy - N/A
Extension No.:

1. Nazwa handlowa lub marka urządzenia: HORPOL
Trade name or mark of the device:
2. Oznakowanie typu urządzenia przez wytwórcę: HOR.2
Manufacturer's name for the type of device:
3. Nazwa i adres wytwórcy: Zakład Produkcyjno-Handlowy "HORPOL"
Manufacturer's name and address:
ul. Daleka 13, PL-86-005 Białe Błota
4. Nazwa i adres przedstawiciela wytwórcy (o ile występuje):
If applicable, name and address of the manufacturer's
representative: nie dotyczy - N/A

5. Przedstawiono do homologacji (data): 1994.12.09
Submitted for approval on:
6. Laboratorium badawcze przeprowadzające badania homologacyjne:
Technical service responsible for conducting approval tests:
Instytut Transportu Samochodowego
7. Data sprawozdania z badań: 1995.03.06
Date of test report:
8. Numer sprawozdania z badań: 933/PLE/95
Number of test report:
9. Skrótowy opis:
Concise description:
Urządzenie oświetlające - ~~tablicę dwurzędową~~ */
Device for illuminating - ~~a tall plate~~ */
- tablicę jednorzędową */
- a wide plate */
- liczba i kategoria żarówek: 1 x W5W
number and category of filament lamp(s):
10. Położenie znaku homologacji: na kloszu
Position of the approval mark: on the lens
11. Powód (powody) rozszerzenia (ewentualnie): nie dotyczy - N/A
Reason(s) for extension (if applicable):
12. Homologacji udzielono/~~odmówiono~~/~~rozszerzono~~/~~cofnięto~~ */
Approval granted/~~refused~~/~~extended~~/~~withdrawn~~ */
13. Miejscowość: Warszawa
Place:
14. Data: 1995-04-04
Date:
15. Podpis:
Signature:



Dyrektor Departamentu
Ruchu Drogowego

Director of the Road
Traffic Department

mgr inż. Jerzy Folga

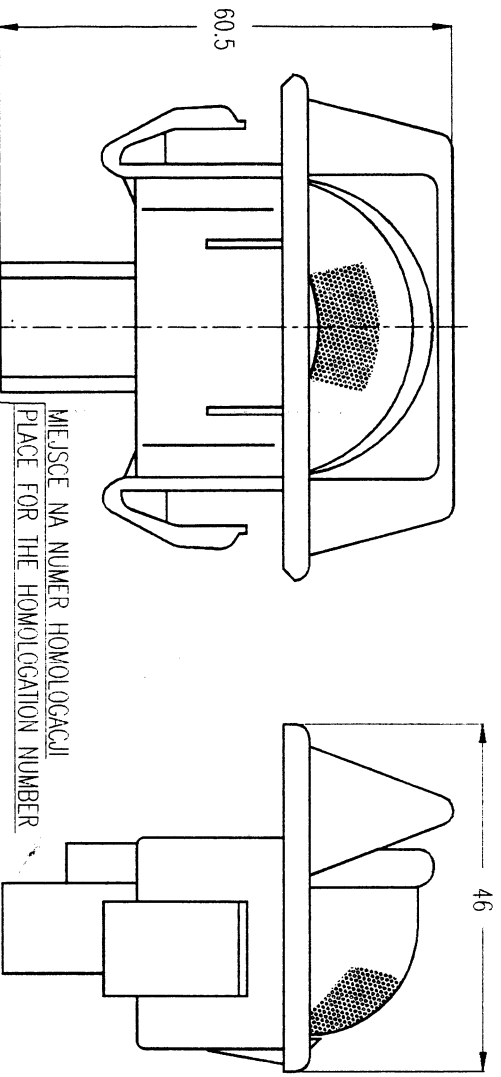
16. Następujące dokumenty noszące numer homologacji przedstawiony
The following documents, bearing the approval number shown
powyżej, mogą być uzyskane na prośbę:
above, are available on request:

1. Opis techniczny z rysunkami
Technical description with drawings
2. Protokół z badań homologacyjnych nr 933/PLE/95
Test report No:

~~*/~~ Niepotrzebne skreślić. Strike out what does not apply

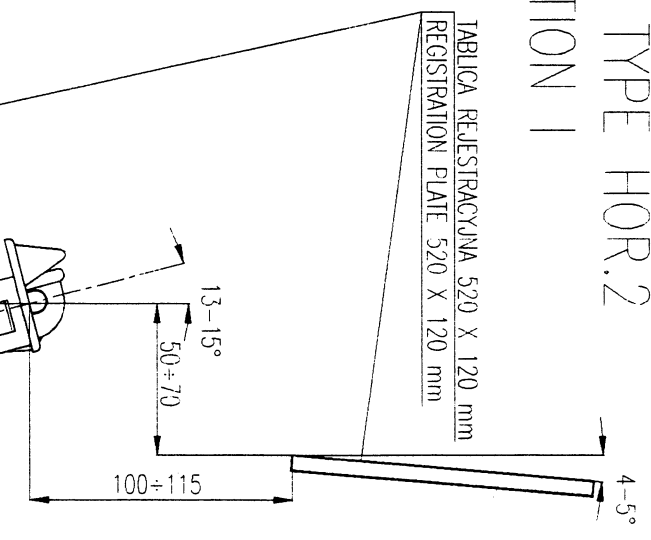
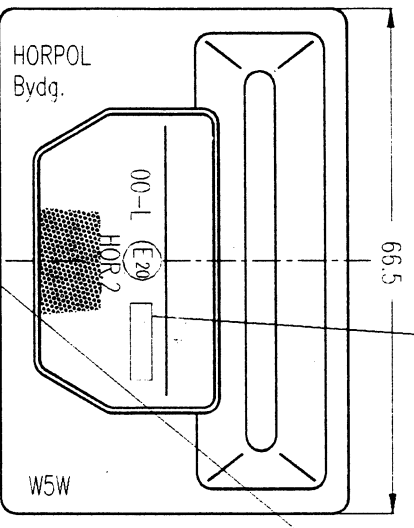
Zakład Produkcyjno-Handlowy
 „HORPOL”
 Irena & Janusz Horeczy
 86-005 BIAŁE BŁOTA
 ul. Daleka 13, tel. 81-45-18

LAMPA OŚWIELEŃNIA TABLICY REJESTRACYJNEJ TYPU HOR.2
 REGISTRATION PLATE LAMP TYPE HOR.2
 POŁOŻENIE I POSITION I

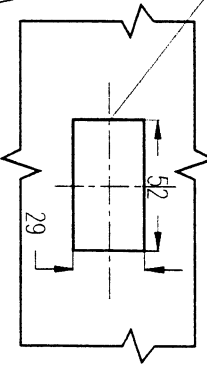


MIEJSCE NA NUMER HOMOLOGACJI
 PLACE FOR THE HOMOLOGATION NUMBER

OŚ ODNIESIENIA
 AXIS OF REFERENCE



OTWÓR W ZDERZAKU DO MOCOWANIA
 OPENING IN THE CAR BUMPER TO FIX



NINIEJSZY RYSUNEK JEST CZĘŚCIĄ WNIOSKU O HOMOLOGACJĘ
 THIS DRAWING IS A PART OF THE APPLICATION FOR APPROVAL

ZARÓWKI - BULB: W5W 12/24V