

VARIANT HOR 63/L1  
WARIANT HOR 63/L1

DETAIL A  
SCALE 3 : 1

DETAIL B  
DETAIL 3 : 1

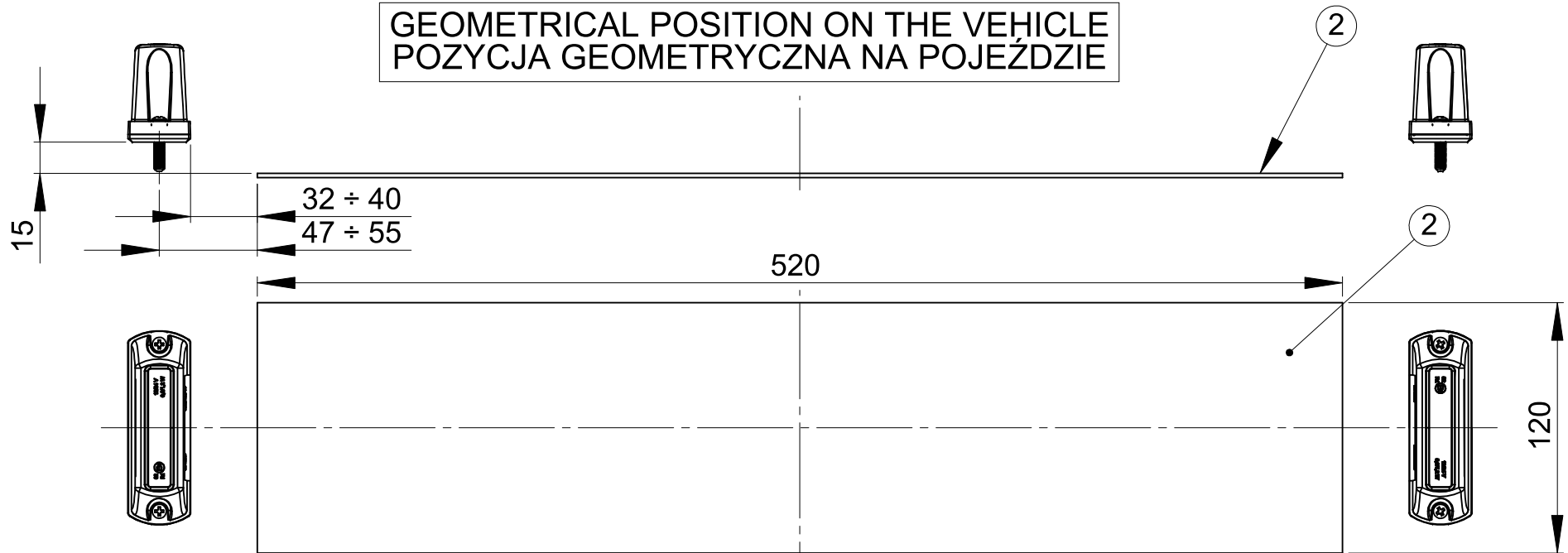
- 1 - AXIS OF REFERENCE - REAR POSITION LAMP  
[OŚ ODNIESIENIA - ŚWIATŁO POZYCYJNE TYLNE]
- 2 - CENTRE OF REFERENCE - REAR POSITION LAMP  
[ŚRODEK ODNIESIENIA - ŚWIATŁO POZYCYJNE TYLNE]
- 3 - REAR POSITION LAMP  
[ŚWIATŁO POZYCYJNE TYLNE]
- 4 - REAR REGISTRATION PLATE LAMP  
[OŚWIETLENIE TABLICY REJESTRACYJNEJ]
- 5 - PLACES FOR THE APPROVAL NUMBER  
[MIEJSCA NA NUMER HOMOLOGACJI]

REAR REGISTRATION PLATE LAMP TYPE HOR 63  
LAMPY OŚWIETLENIA TYLNEJ TABLICY REJESTRACYJNEJ TYPU HOR 63

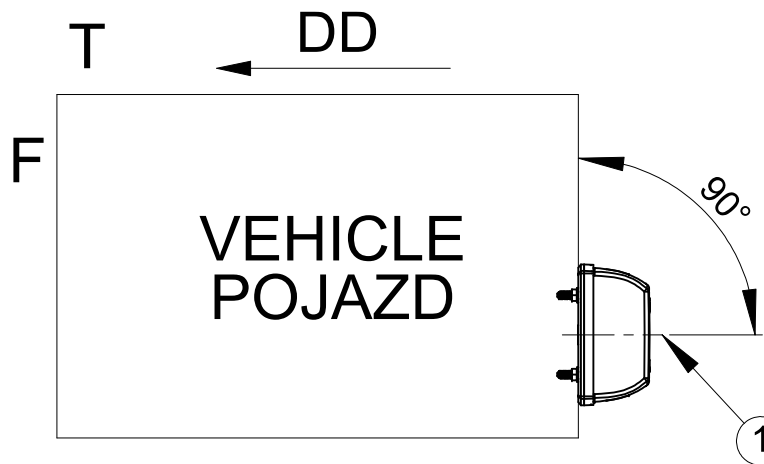
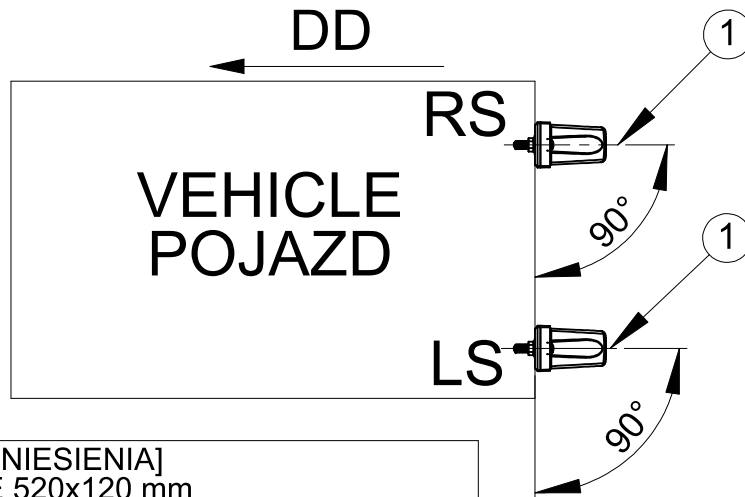
HORPOL Spółka Jawna J.I.A.T. Horeczy  
Lipniki, ul. Lipowa 3, 86-005 Białe Błota

IDIADA Exp.n.: PC12040007

GEOMETRICAL POSITION ON THE VEHICLE  
 POZYCJA GEOMETRYCZNA NA POJEŹDZIE



VARIANT HOR 63/L1  
 WARIANT HOR 63/L1



- 1- AXIS OF REFERENCE [OŚ ODNIESIENIA]
- 2 - REAR REGISTRATION PLATE 520x120 mm  
 [TYLNA TABLICA REJESTRACYJNA 520x120 mm]
- LS - LEFT SIDE OF THE VEHICLE [LEWA STRONA POJAZDU]
- RS - RIGHT SIDE OF THE VEHICLE [PRAWA STRONA POJAZDU]
- F - FRONT OF THE VEHICLE [PRZÓD POJAZDU]
- T - TOP OF THE VEHICLE [GÓRA POJAZDU]
- DD - DRIVING DIRECTION [KIERUNEK JAZDY]

REAR REGISTRATION PLATE LAMP TYPE HOR 63  
 LAMPA OŚWIETLENIA TYLNEJ TABLICY REJESTRACYJNEJ TYPU HOR 63

HORPOL Spółka Jawna J.I.A.T. Horeczy  
 Lipniki, ul. Lipowa 3, 86-005 Białe Błota