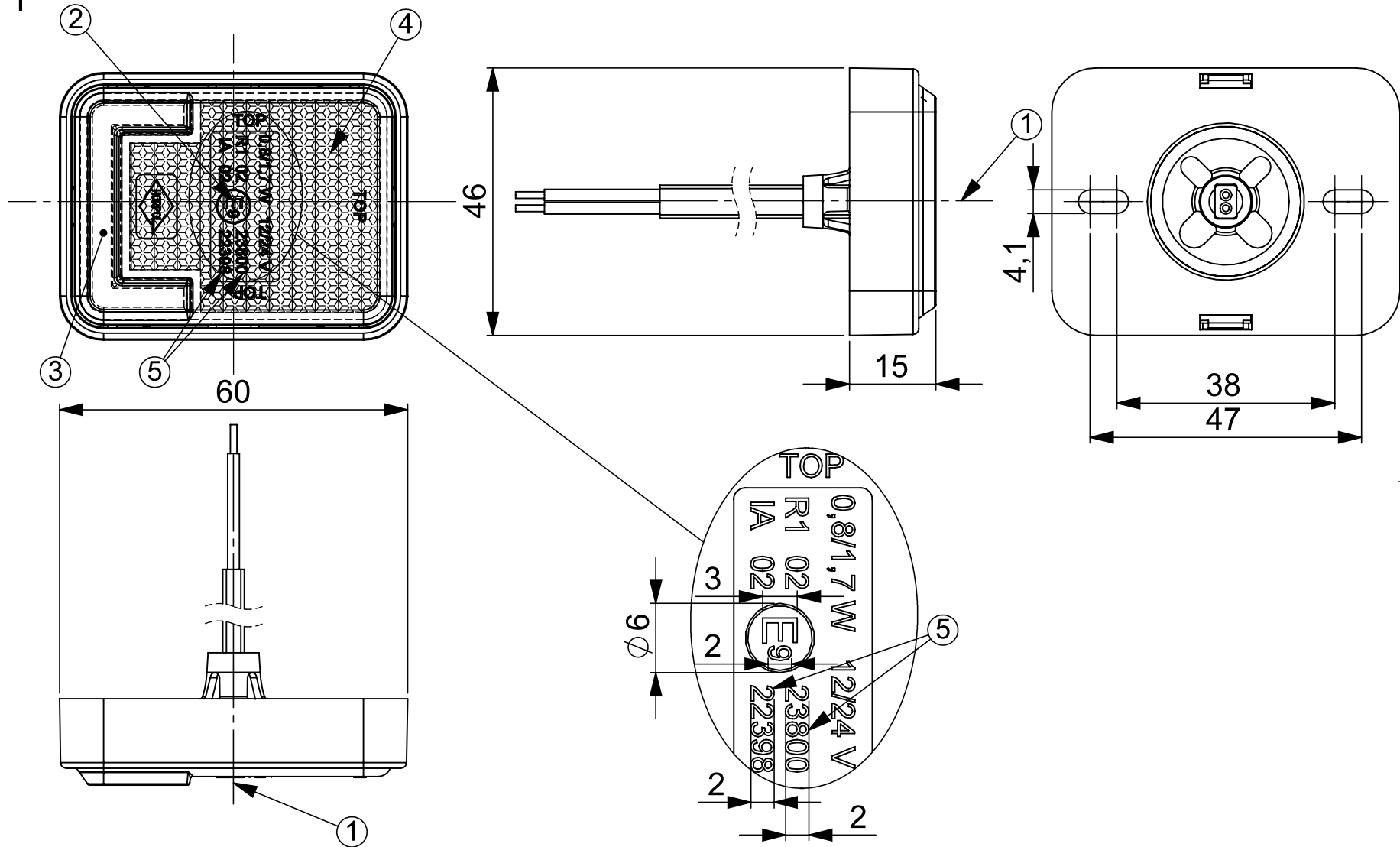


VERSION 1
WERSJA 1



- 1 - AXIS OF REFERENCE [OŚ ODNIESIENIA]
- 2 - CENTRE OF REFERENCE [ŚRODEK ODNIESIENIA]
- 3 - REAR POSITION LAMP [ŚWIATŁO POZYCYJNE TYLNE]
- 4 - RETRO-REFLECTING DEVICE CAT. IA [URZĄDZENIE ODBLASKOWE KAT. IA]
- 5 - APPROVAL NUMBERS [NUMERY HOMOLOGACJI]

REAR POSITION LAMP TYPE HOR 112/R1
LAMPY POZYCYJNA TYLNA TYPU HOR 112/R1

HORPOL Spółka Jawna J.I.A.T. Horeczy
Lipniki ul. Lipowa 3, 86-005 Białe Błota

Drawn by: Przemysław Bosy

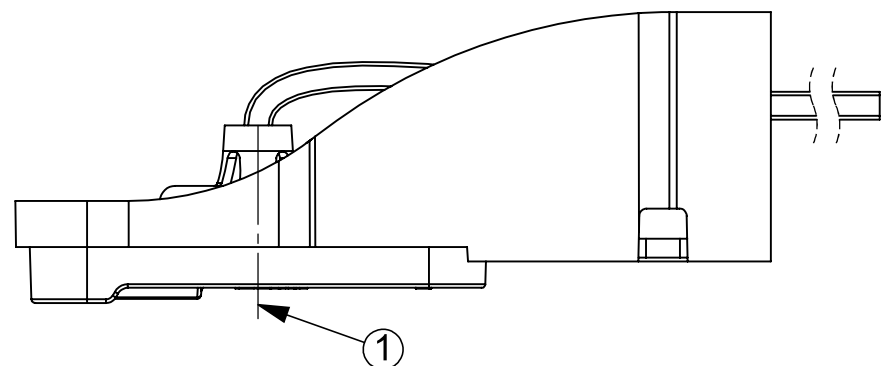
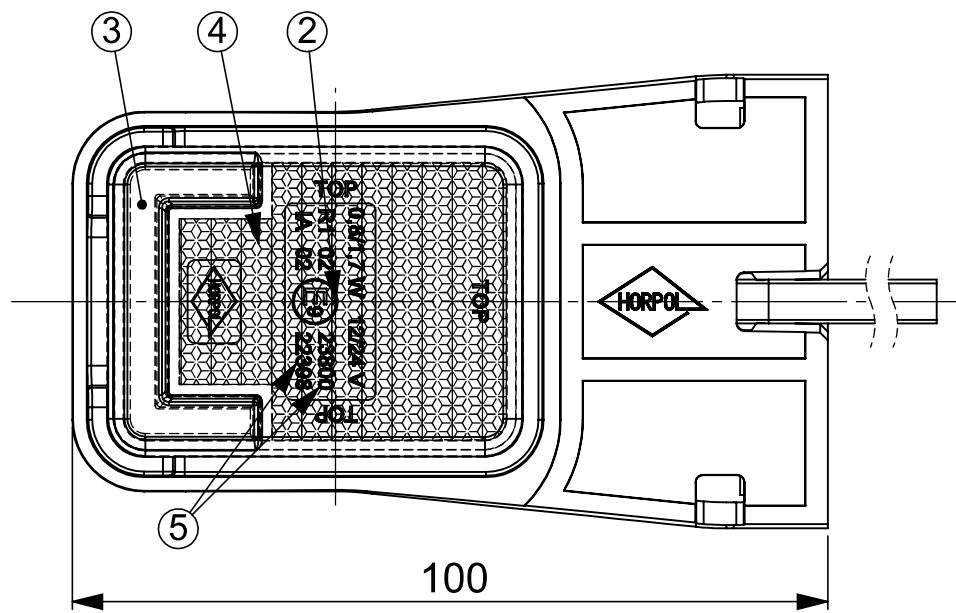
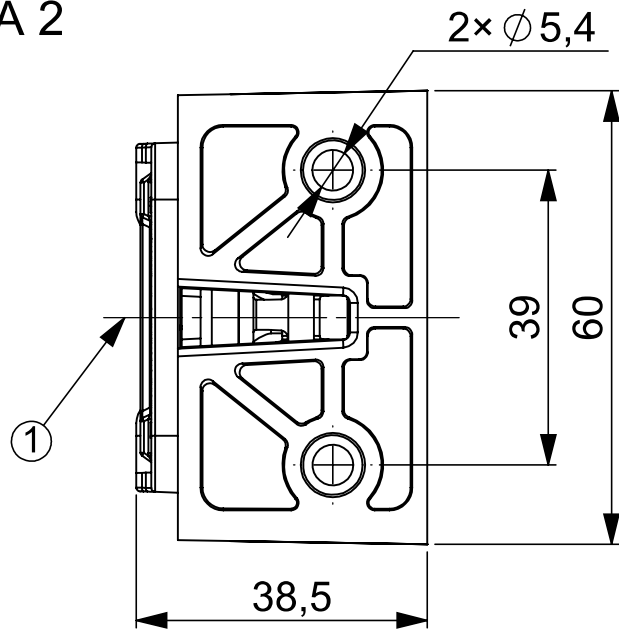
Scale 1:1

Date: 2020-12-10

Sheet: 1/4

IBIADA PC20100164

VERSION 2
WERSJA 2



- 1 - AXIS OF REFERENCE [OŚ ODNIESIENIA]
- 2 - CENTRE OF REFERENCE [ŚRODEK ODNIESIENIA]
- 3 - REAR POSITION LAMP [ŚWIATŁO POZYCYJNE TYLNE]
- 4 - RETRO-REFLECTING DEVICE CAT. IA [URZĄDZENIE ODBLASKOWE KAT. IA]
- 5 - APPROVAL NUMBERS [NUMERY HOMOLOGACJI]

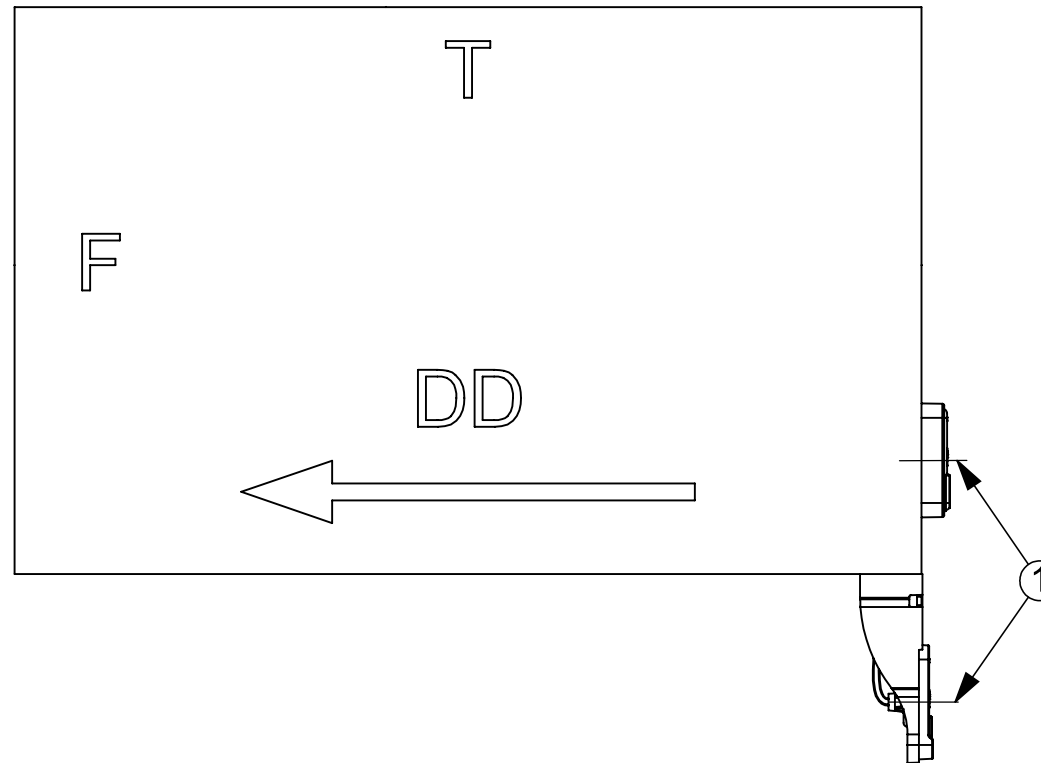
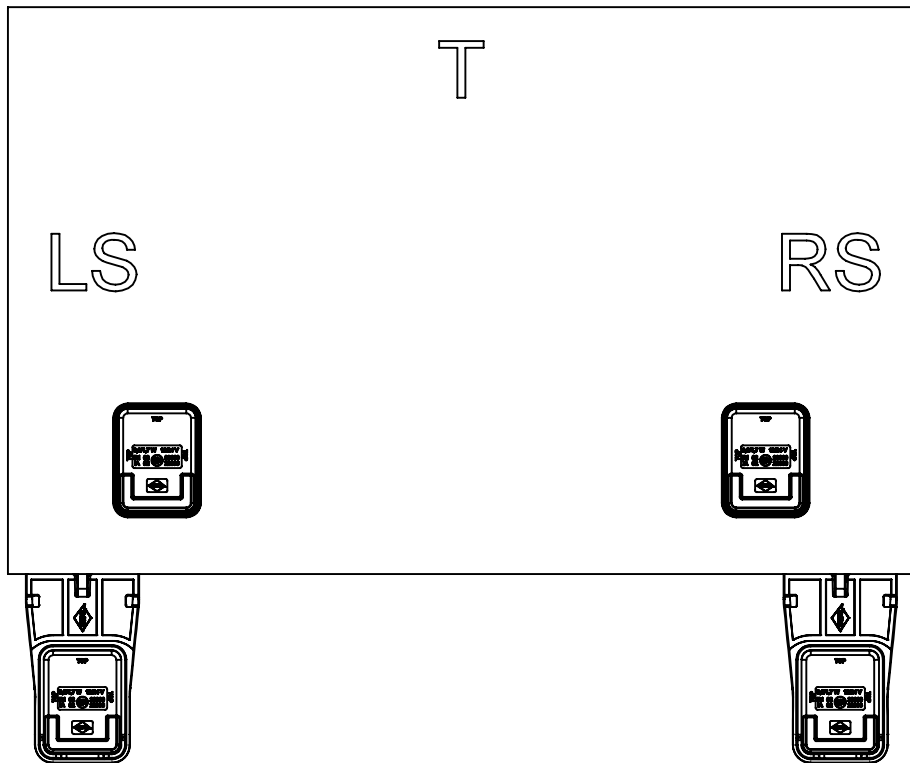
REAR POSITION LAMP TYPE HOR 112/R1
LAMPY POZYCYJNA TYLNA TYPU HOR 112/R1

HORPOL Spółka Jawna J.I.A.T. Horeczy
Lipniki ul. Lipowa 3, 86-005 Białe Błota

Drawn by: Przemysław Bory Scale 1:1 Date: 2020-12-10 Sheet: 2/4

IŁIĄDĄ PC20100164

POZYCJA GEOMETRYCZNA NA POJEŹDZIE
 GEOMETRICAL POSITION ON THE VEHICLE
 MOCOWANIE PIONOWE
 VERTICAL FASTENING



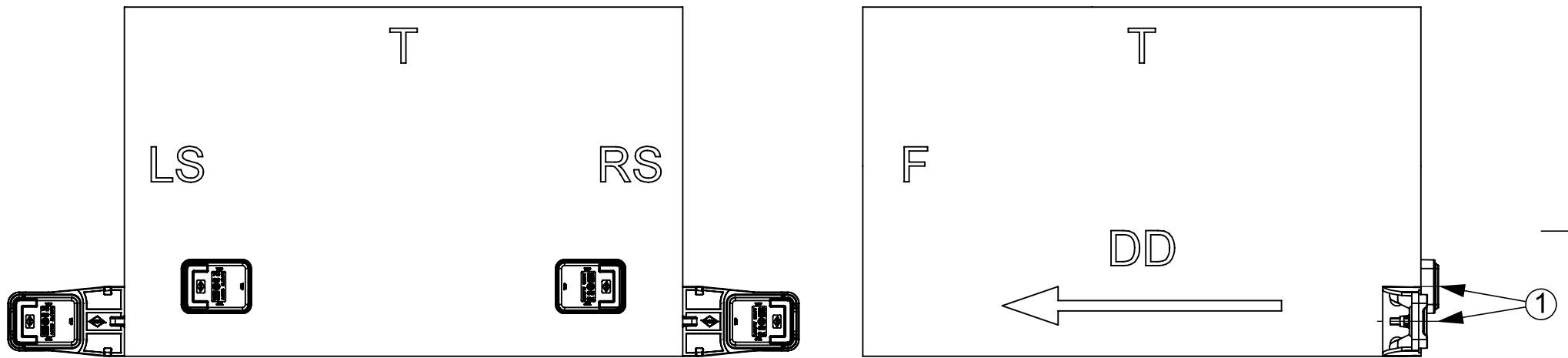
1- AXIS OF REFERENCE [OŚ ODNIESIENIA]
 LS - LEFT SIDE OF THE VEHICLE [LEWA STRONA POJAZDU]
 RS - RIGHT SIDE OF THE VEHICLE [PRAWA STRONA POJAZDU]
 F - FRONT OF THE VEHICLE [PRZÓD POJAZDU]
 T - TOP OF THE VEHICLE [GÓRA POJAZDU]
 DD - DRIVING DIRECTION [KIERUNEK JAZDY]

REAR POSITION LAMP TYPE HOR 112/R1
 LAMPA POZYCYJNA TYLNA TYPU HOR 112/R1
 HORPOL Spółka Jawna J.I.A.T. Horeczy
 Lipniki ul. Lipowa 3, 86-005 Białe Błota

Drawn by: Przemysław Bosy Scale 1:4 Date: 2020-12-10 Sheet: 3/4

iDIAŁA PC20100164

POZYCJA GEOMETRYCZNA NA POJEŹDZIE
 GEOMETRICAL POSITION ON THE VEHICLE
 MOCOWANIE POZIOME
 HORIZONTAL FASTENING



1- AXIS OF REFERENCE [OŚ ODNIENIA]
 LS - LEFT SIDE OF THE VEHICLE [LEWA STRONA POJAZDU]
 RS - RIGHT SIDE OF THE VEHICLE [PRAWA STRONA POJAZDU]
 F - FRONT OF THE VEHICLE [PRZÓD POJAZDU]
 T - TOP OF THE VEHICLE [GÓRA POJAZDU]
 DD - DRIVING DIRECTION [KIERUNEK JAZDY]

REAR POSITION LAMP TYPE HOR 112/R1
 LAMPA POZYCYJNA TYLNA TYPU HOR 112/R1
 HORPOL Spółka Jawna J.I.A.T. Horeczy
 Lipniki ul. Lipowa 3, 86-005 Białe Błota

Drawn by: Przemysław Bosy Scale 1:5 Date: 2020-12-10 Sheet: 4/4

iIDA PC20100164