

12/24 V  
L 1,0/2,0 W  
R1 0,1/0,2 W

L R1 (E9) 00 148R XXXX

12/24 V  
L 1,0/2,0 W  
R1 0,1/0,2 W

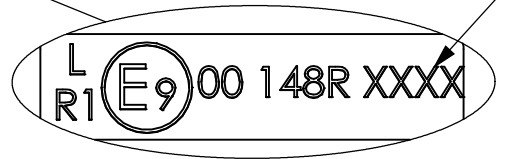
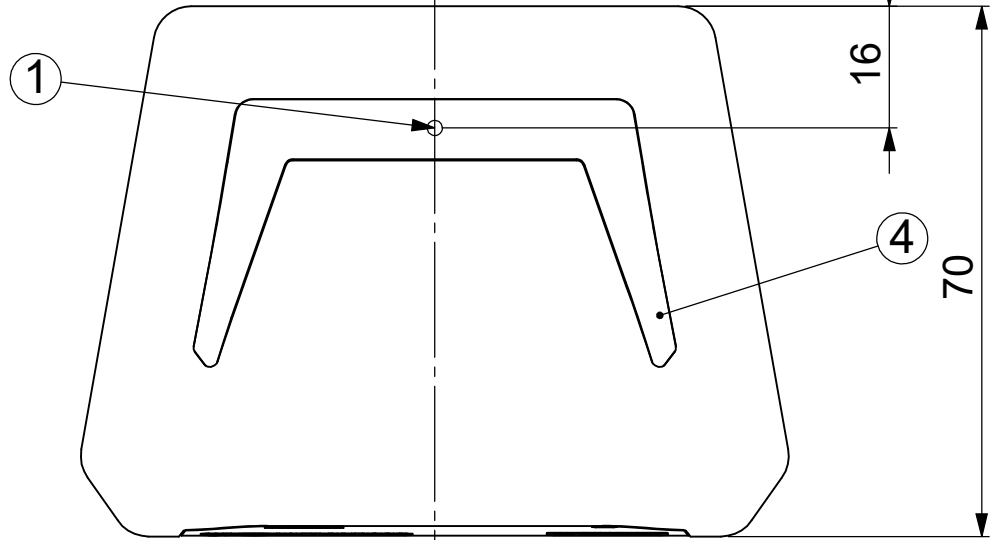
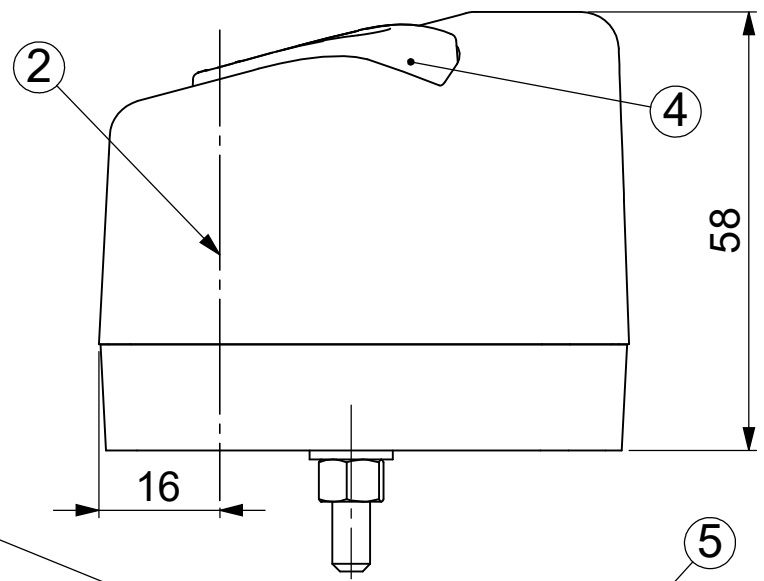
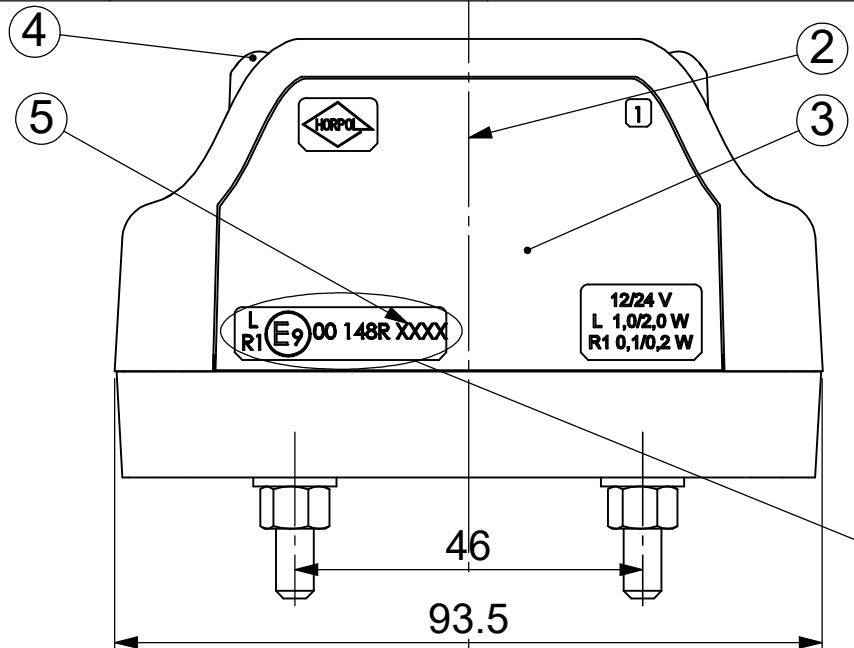
Ø 6  
2  
3  
2  
L  
R1  
E9 00 148R XXXX  
2

**VERSION I**  
without rear position lamp  
**WERSJA I**  
bez światła pozycyjnego tylnego

1 - REAR REGISTRATION PLATE LAMP CATEGORY 1b  
[ŚWIATŁO OŚWIETLENIA TYLNEJ TABLICY REJESTRACYJNEJ KATEGORII 1b]  
2 - APPROVAL NUMBER [NUMER HOMOLOGACJI]

REAR REGISTRATION PLATE LAMP TYPE HOR 127  
OŚWIETLENIE TYLNEJ TABLICY REJESTRACYJNEJ TYPU HOR 127  
HORPOL J.I.A.T. Horeczy Spółka Komandytowa  
Lipniki ul. Lipowa 3, 86-005 Białe Błota

IBIADĄ PC22120022



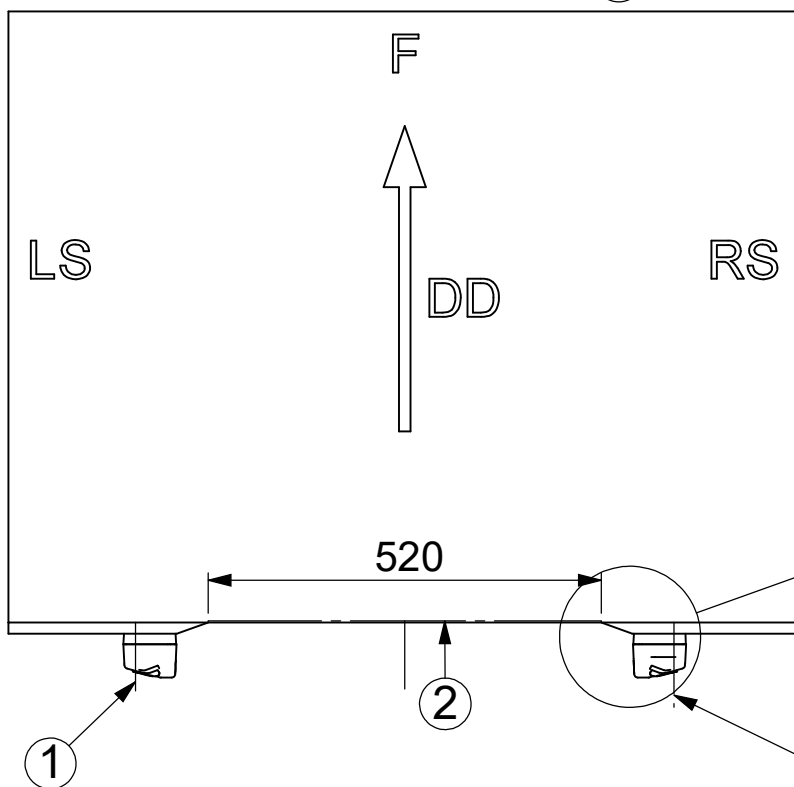
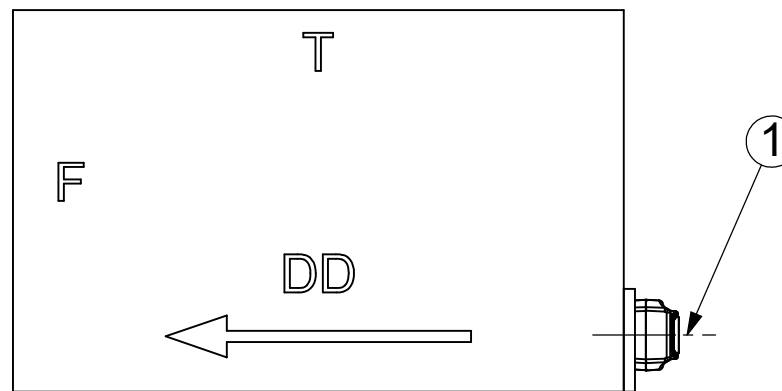
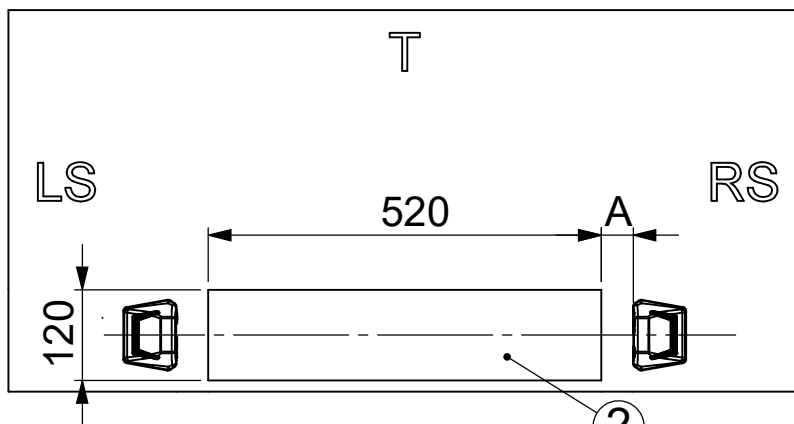
- 1 - CENTER OF THE REFERENCE [ŚRODEK ODNIESIENIA]
- 2 - AXIS OF THE REFERENCE [OŚ ODNIESIENIA]
- 3 - REAR REGISTRATION PLATE LAMP CATEGORY 1b  
[ŚWIATŁO OŚWIETLENIA TYLNEJ TABLICY REJESTRACYJNEJ KATEGORII 1b]
- 4 - REAR POSITION LAMP [ŚWIATŁO POZYCYJNE TYLNE]
- 5 - APPROVAL NUMBER [NUMER HOMOLOGACJI]

**VERSION II**  
with rear position lamp  
**WERSJA II**  
ze światłem pozycyjnym tylnym

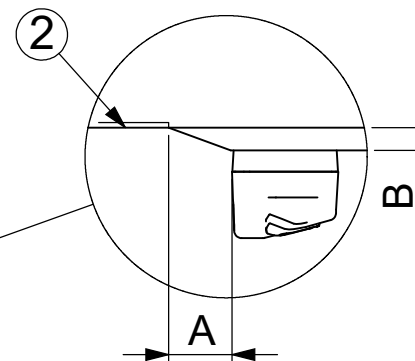
REAR REGISTRATION PLATE LAMP TYPE HOR 127  
OŚWIETLENIE TYLNEJ TABLICY REJESTRACYJNEJ TYPU HOR 127  
HORPOL J.I.A.T. Horeczy Spółka Komandytowa  
Lipniki ul. Lipowa 3, 86-005 Białe Błota

**BOTH VERSIONS  
OBIE WERSJE**

**POZYCJA NA POJEŹDZIE  
POSITION ON A VEHICLE**



- 1 - REFERENCE AXES OF REAR POSITION LAMPS  
[OSIE ODNIESIENIA ŚWIATEŁ POZYCYJNYCH TYLNYCH]  
2 - REAR REGISTRATION PLATE 520×120 mm  
[TYLNA TABLICA REJESTRACYJNA 520×120 mm]  
LS - LEFT SIDE OF THE VEHICLE [LEWA STRONA POJAZDU]  
RS - RIGHT SIDE OF THE VEHICLE [PRAWA STRONA POJAZDU]  
F - FRONT OF THE VEHICLE [PRZÓD POJAZDU]  
T - TOP OF THE VEHICLE [GÓRA POJAZDU]  
DD - DRIVING DIRECTION [KIERUNEK JAZDY]



A	B
40÷80	0
42÷100	8÷15

REAR REGISTRATION PLATE LAMP TYPE HOR 127  
OŚWIETLENIE TYLNEJ TABLICY REJESTRACYJNEJ TYPU HOR 127

HORPOL J.I.A.T. Horeczy Spółka Komandytowa  
Lipniki ul. Lipowa 3, 86-005 Białe Błota