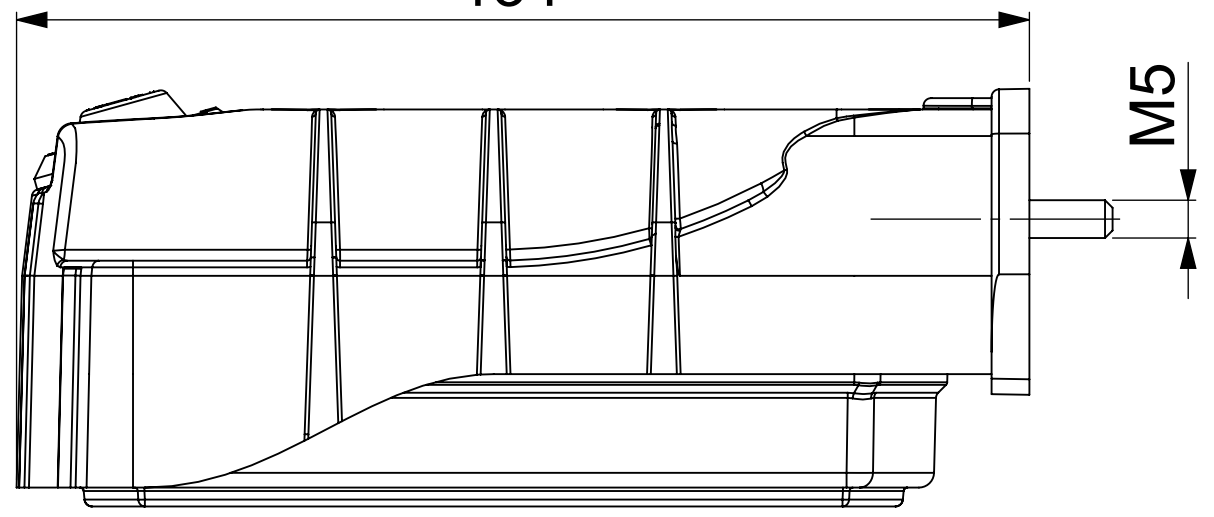


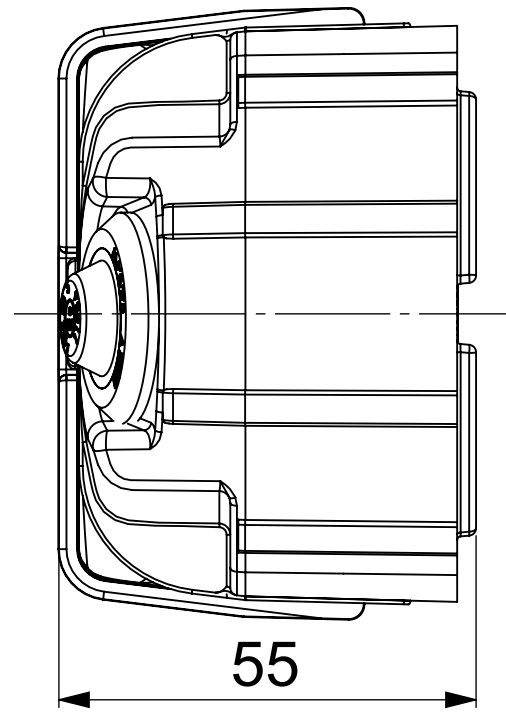
134

50

81



M5



55