

„HORPOL” J.I.A.T. Horeczy spółka komandytowa
Lipniki, ul. Lipowa 3
86-005 Białe Błota



Dokumentacja Homologacyjna

Lampa pozycyjna tylna 12/24V

typ: **EMA 33G**

(na zgodność z Regulaminem EKG ONZ Nr 148)



Opracował: Marcin Gorzach

Spis treści

1. Nazwa i adres producenta.....	3
2. Opis techniczny	3
3. Sposób homologacji.....	3
4. Warianty lamp występujące w ramach typu EMA 33G.....	3
5. Dane techniczne, fotografie i schematy lamp.....	4
5.1. Zdjęcia lamp EMA 33G.....	4
5.2. Rysunki lamp EMA 33G.....	5
5.3. Znak homologacji	7
5.4. Geometryczne warunki montażu i warianty ustawienia.....	8
6. Instrukcja montażu.....	13
7. Wzór certyfikatu zgodności	14



1. Nazwa i adres producenta

„HORPOL” J.I.A.T. Horeczy spółka komandytowa
Lipniki, ul. Lipowa 3
86-005 Białe Błota

2. Opis techniczny

Lampy pozycyjne tylne, diodowe 12/24V typu EMA 33G przeznaczone są do trwałego zainstalowania na pojazdach kategorii L, M, N, O, R, T i S z instalacją elektryczną 12V/24V i minusem na masie.

Oznaczenie typu: EMA 33G

Światło: Pozycyjne tylne – R1,

Barwa wysyłanego światła: czerwona (światło pozycyjne tylne),

Materiały: Klosz – PMMA, szary
Płytko drukowana z 3 diodami świecącymi
Zalewa poliuretanowa, czarna
Korpus – ABS, czarny
Podkładki i uszczelki - PVC, czarny
Wieszak – PP, czarny

Źródło światła: 3 diody LED, czerwone (połączone szeregowo – uszkodzenie jednej z diod powoduje gaśnięcie pozostałych)

Napięcie znamionowe: 12/24 V, moc znamionowa: 0,5/1,1 W



3. Sposób homologacji

Lampy samochodowe typu EMA 33G powinny być homologowane jako samodzielne jednostki techniczne (STU).

4. Warianty lamp występujące w ramach typu EMA 33G

- 4.1. **LD 410/GRAPHITE** – Lampa obrysowa owalna diodowa EMA 33G,
- 4.2. **LD 379/GRAPHITE** – Lampa obrysowa owalna diodowa z podkładką gumową EMA 33G,
- 4.3. **LD 231/GRAPHITE** – Lampa obrysowa owalna w wersji narożnej EMA 33G,

5. Dane techniczne, fotografie i schematy lamp

5.1. Zdjęcia lamp EMA 33G



Rys. 1. Zdjęcie lamp LD 410/GRAPHITE.



Rys. 2. Zdjęcie lamp LD 410/GRAPHITE z założonym wieszakiem WL 360.



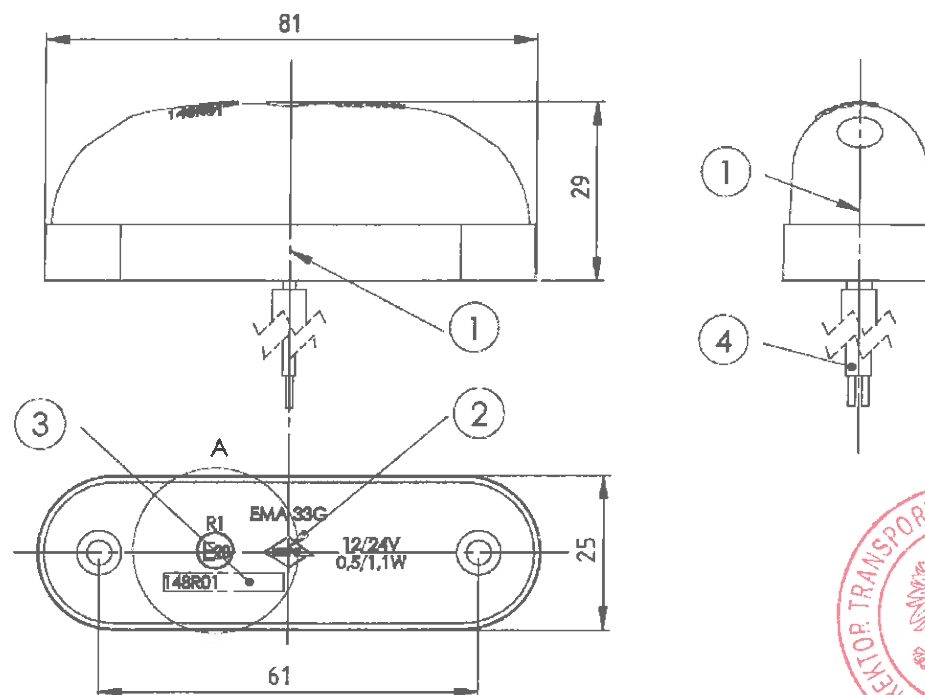
Rys. 3. Zdjęcie lamp LD 379/GRAPHITE.





Rys. 4. Zdjęcie lamp LD 231/GRAPHITE.

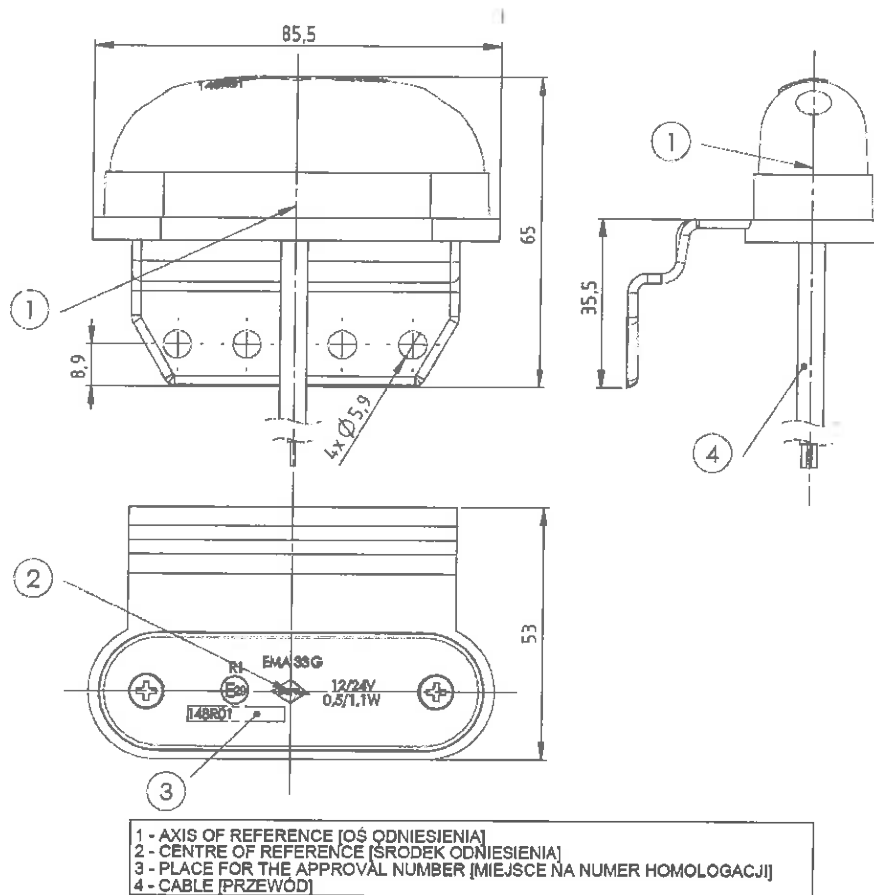
5.2. Rysunki lamp EMA 33G



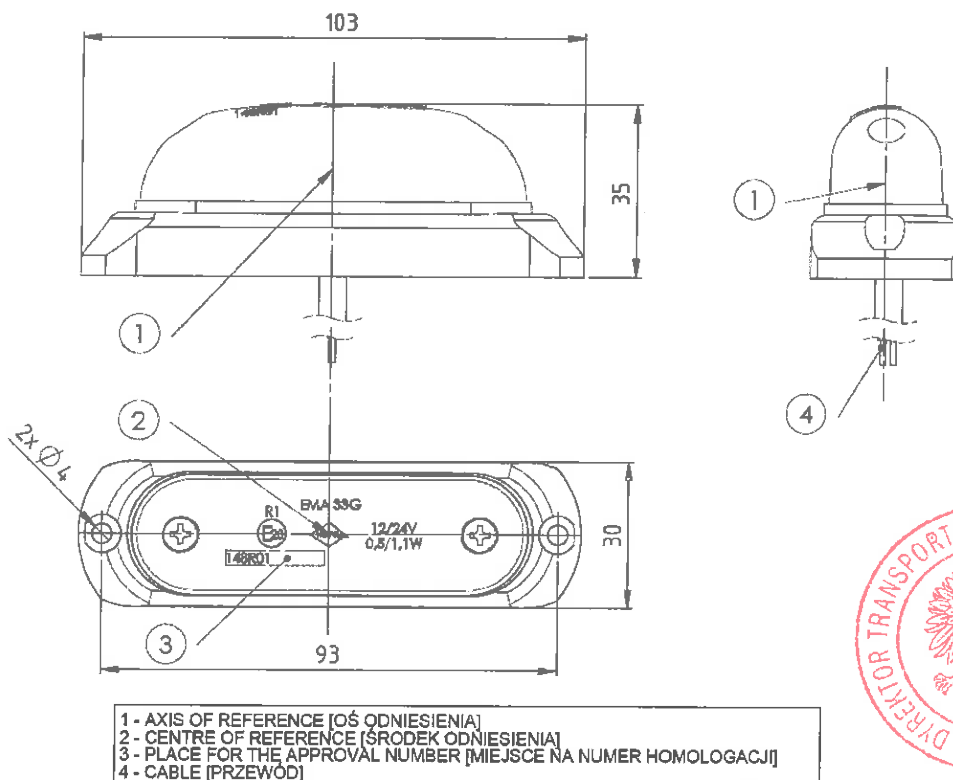
- | |
|--|
| <p>1 - AXIS OF REFERENCE [OŚ ODNIESIENIA]
 2 - CENTRE OF REFERENCE [SRODEK ODNIESIENIA]
 3 - PLACE FOR THE APPROVAL NUMBER [MIEJSCE NA NUMER HOMOLOGACJI]
 4 - CABLE [PRZEWOD]</p> |
|--|

Rys. 5. Rysunek lampy EMA 33G w wersji LD 410/GRAPHITE zawierający miejsce na znak homologacji.

EMA 33G

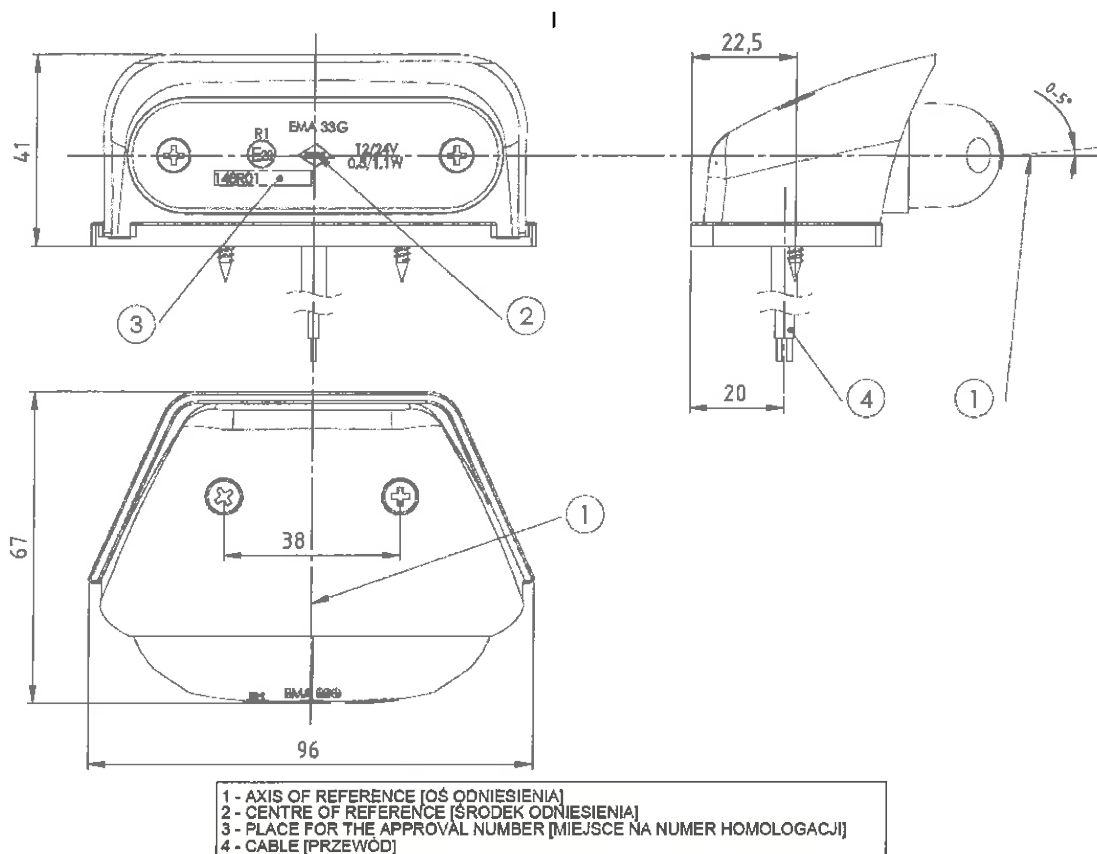


Rys. 6. Rysunek lampy EMA 33G w wersji LD 410/GRAPHITE z założonym wieszakiem WL 360 zawierający miejsce na znak homologacji.



Rys. 7. Rysunek lampy EMA 33G w wersji LD 379/GRAPHITE zawierający miejsce na znak homologacji.

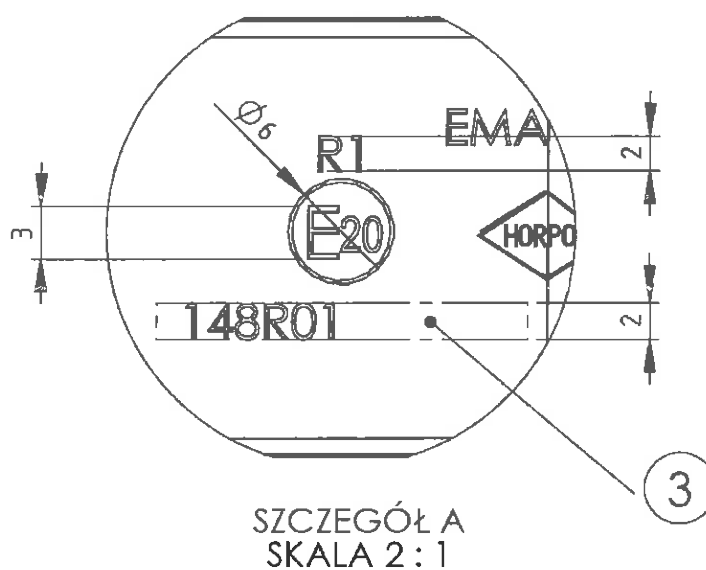
EMA 33G



Rys. 8. Rysunek lampy EMA 33G w wersji LD 231/GRAPHITE zawierający miejsce na znak homologacji.

5.3. Znak homologacji

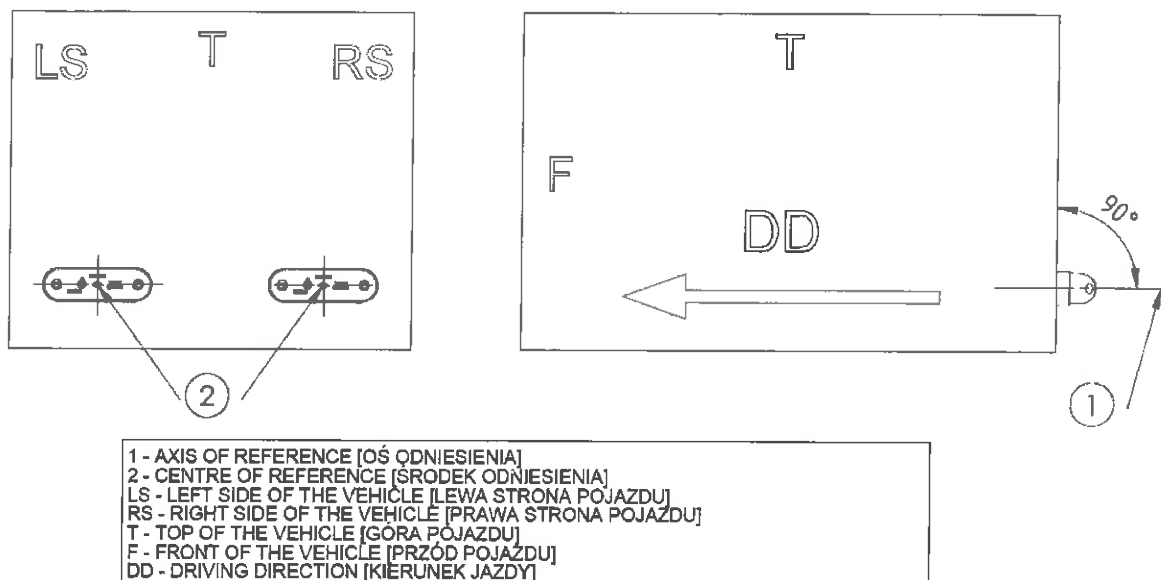
Znak homologacji w postaci tłoczeń umieszczony jest na kloszu lampy.



Rys. 9. Widok szczegółu ze znakiem homologacji dla lamp EMA 33G (3 – miejsce na numer homologacji).

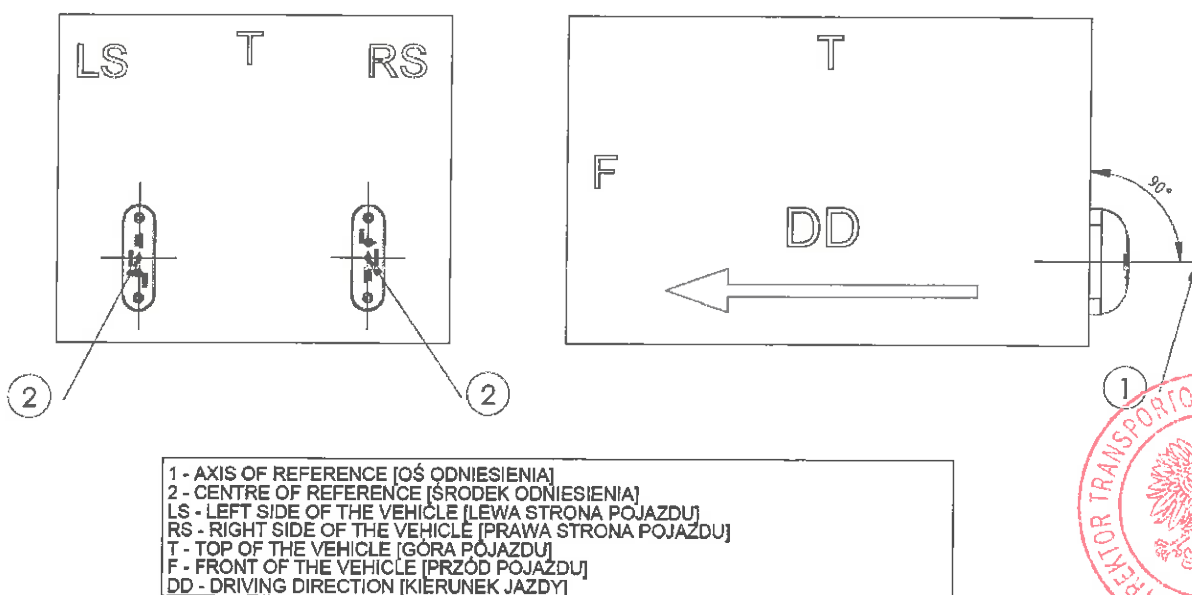
5.4. Geometryczne warunki montażu i warianty ustawienia

HORIZONTAL MOUNTING [MONTAŻ POZIOMY]



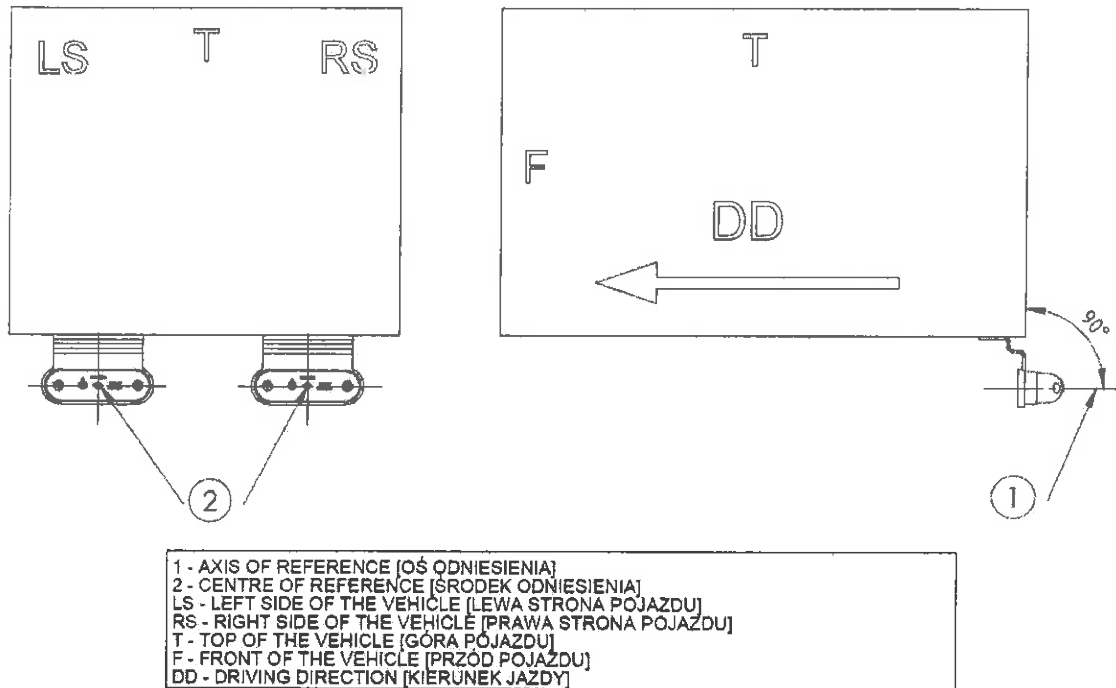
Rys. 10. Rysunek montażu lamp EMA 33G w wersji LD 410/GRAPHITE na pojeździe (montaż poziomy).

VERTICAL MOUNTING [MONTAŻ PIONOWY]



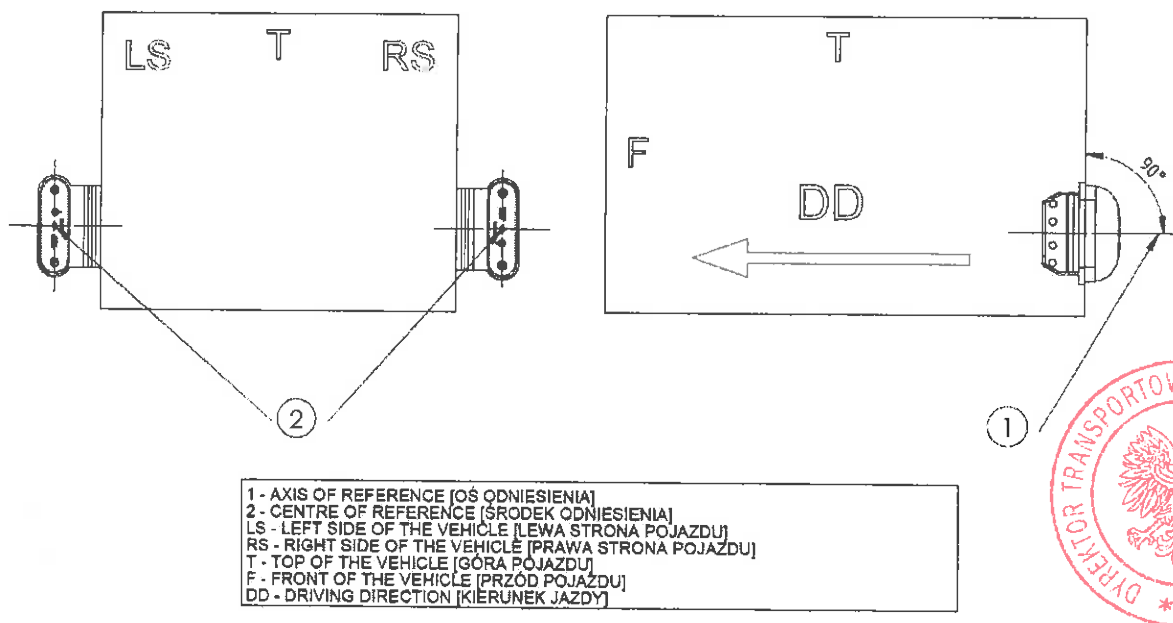
Rys. 11. Rysunek montażu lamp EMA 33G w wersji LD 410/GRAPHITE na pojeździe (montaż pionowy).

HORIZONTAL MOUNTING
[MONTAŻ POZIOMY]



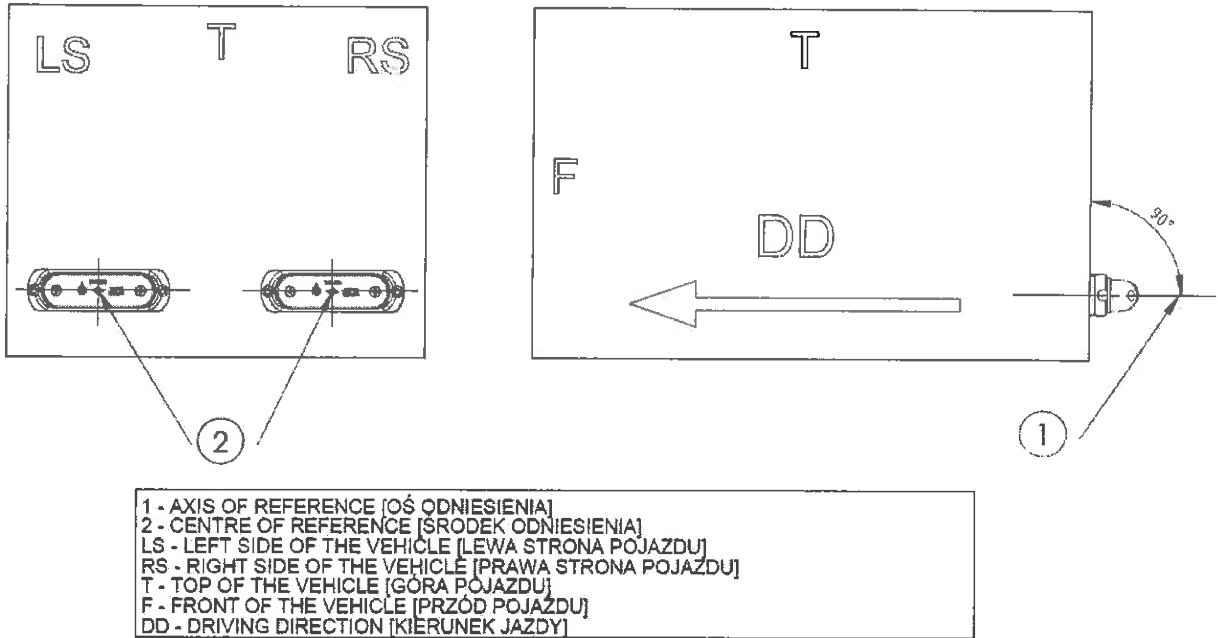
Rys. 12. Rysunek montażu lamp EMA 33G w wersji LD 410/GRAPHITE z założonym wieszakiem WL 360 na pojeździe (montaż poziomy).

VERTICAL MOUNTING
[MONTAŻ PIONOWY]



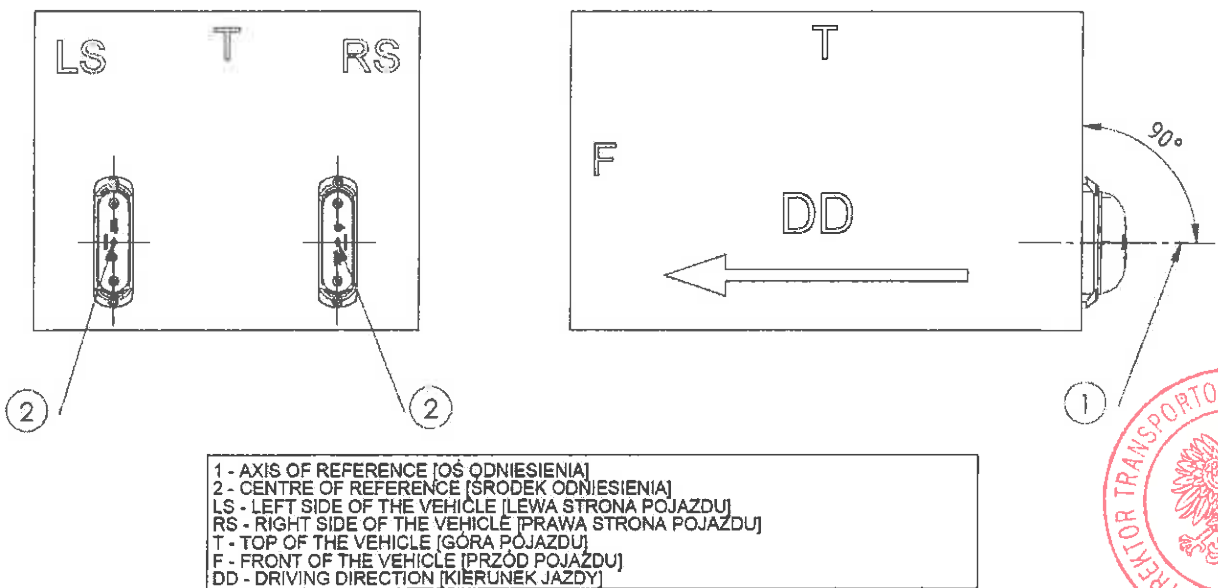
Rys. 13. Rysunek montażu lamp EMA 33G w wersji LD 410/GRAPHITE z założonym wieszakiem WL 360 na pojeździe (montaż pionowy).

HORIZONTAL MOUNTING
[MONTAŻ POZIOMY]



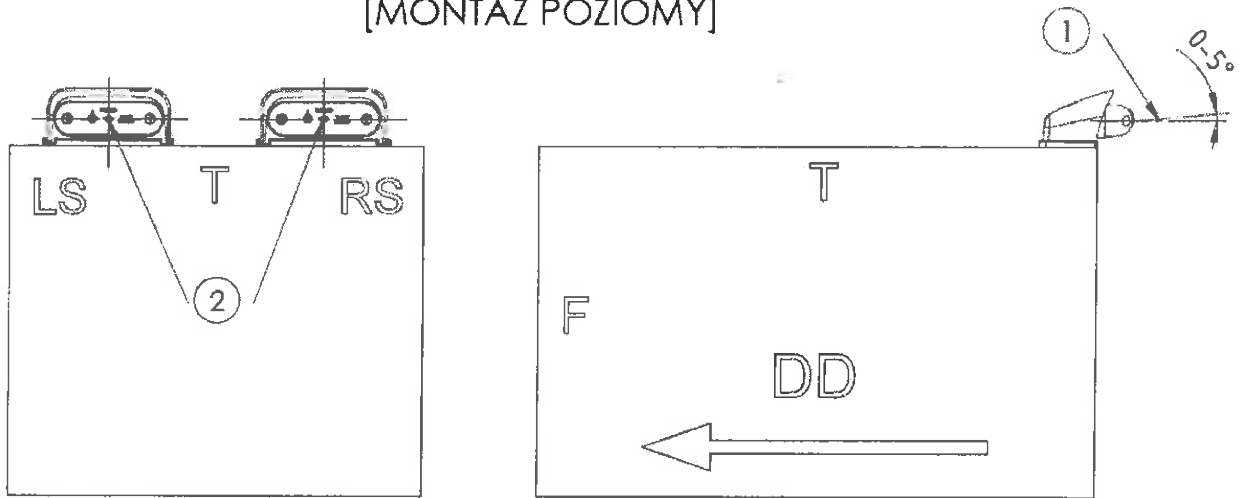
Rys. 14. Rysunek montażu lamp EMA 33G w wersji LD 379/GRAPHITE na pojeździe (montaż poziomy).

VERTICAL MOUNTING
[MONTAŻ PIONOWY]



Rys. 15. Rysunek montażu lamp EMA 33G w wersji LD 379/GRAPHITE na pojeździe (montaż pionowy).

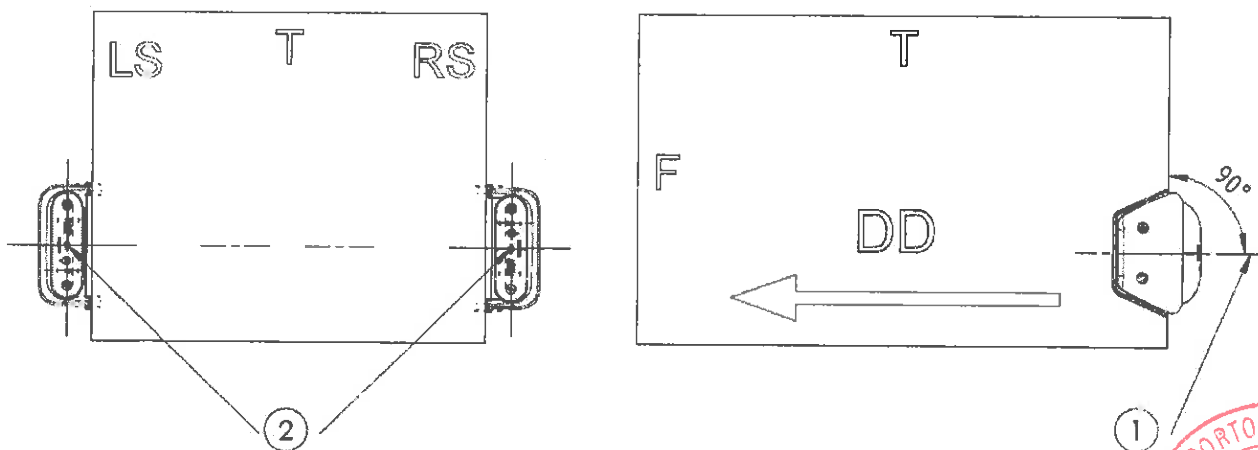
HORIZONTAL MOUNTING
[MONTAŻ POZIOMY]



- 1 - AXIS OF REFERENCE [OŚ ODNIESIENIA]
 2 - CENTRE OF REFERENCE [ŚRODEK ODNIESIENIA]
 LS - LEFT SIDE OF THE VEHICLE [LEWA STRONA POJAZDU]
 RS - RIGHT SIDE OF THE VEHICLE [PRAWA STRONA POJAZDU]
 T - TOP OF THE VEHICLE [GÓRA POJAZDU]
 F - FRONT OF THE VEHICLE [PRZÓD POJAZDU]
 DD - DRIVING DIRECTION [KIERUNEK JAZDY]

Rys. 16. Rysunek montażu lamp EMA 33G w wersji LD 231/GRAPHITE na pojeździe (montaż poziomy).

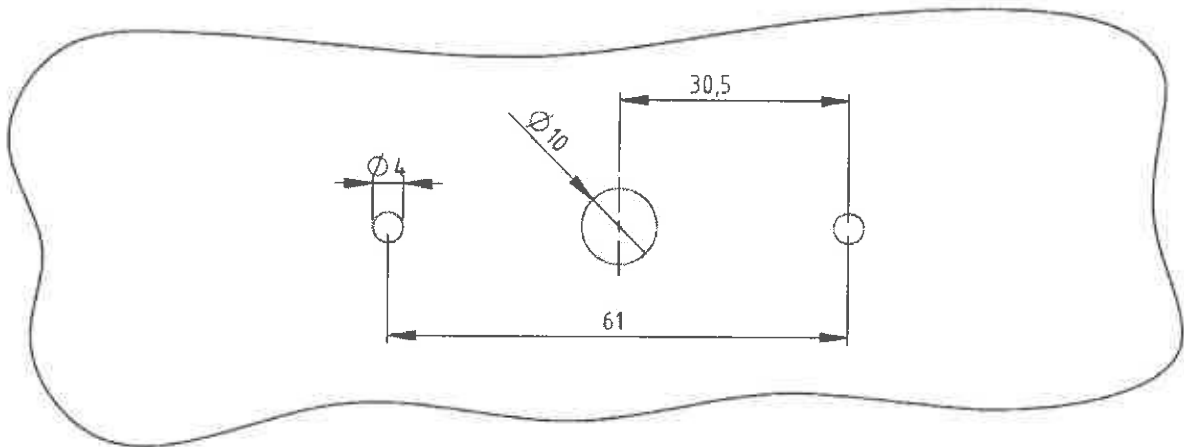
VERTICAL MOUNTING
[MONTAŻ PIONOWY]



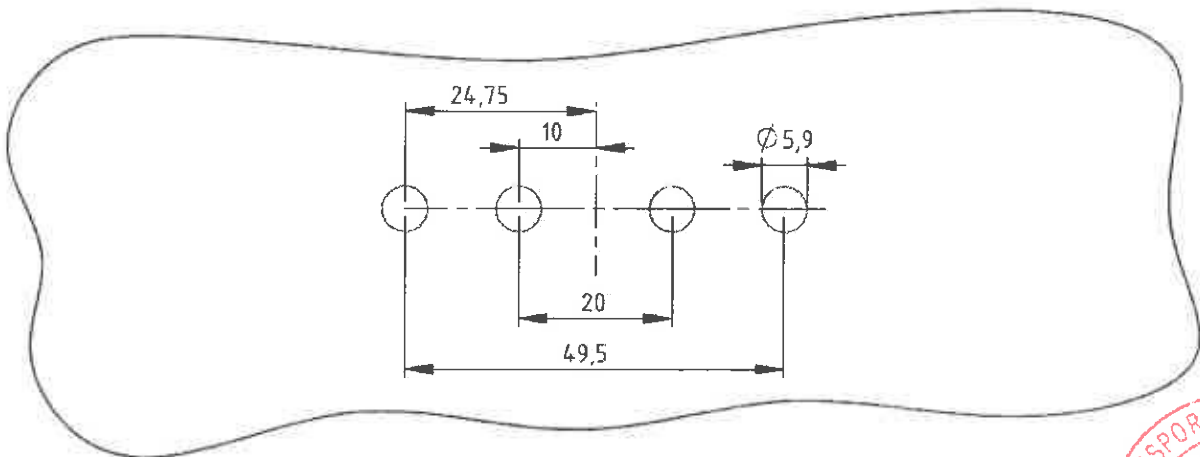
- 1 - AXIS OF REFERENCE [OŚ ODNIESIENIA]
 2 - CENTRE OF REFERENCE [ŚRODEK ODNIESIENIA]
 LS - LEFT SIDE OF THE VEHICLE [LEWA STRONA POJAZDU]
 RS - RIGHT SIDE OF THE VEHICLE [PRAWA STRONA POJAZDU]
 T - TOP OF THE VEHICLE [GÓRA POJAZDU]
 F - FRONT OF THE VEHICLE [PRZÓD POJAZDU]
 DD - DRIVING DIRECTION [KIERUNEK JAZDY]



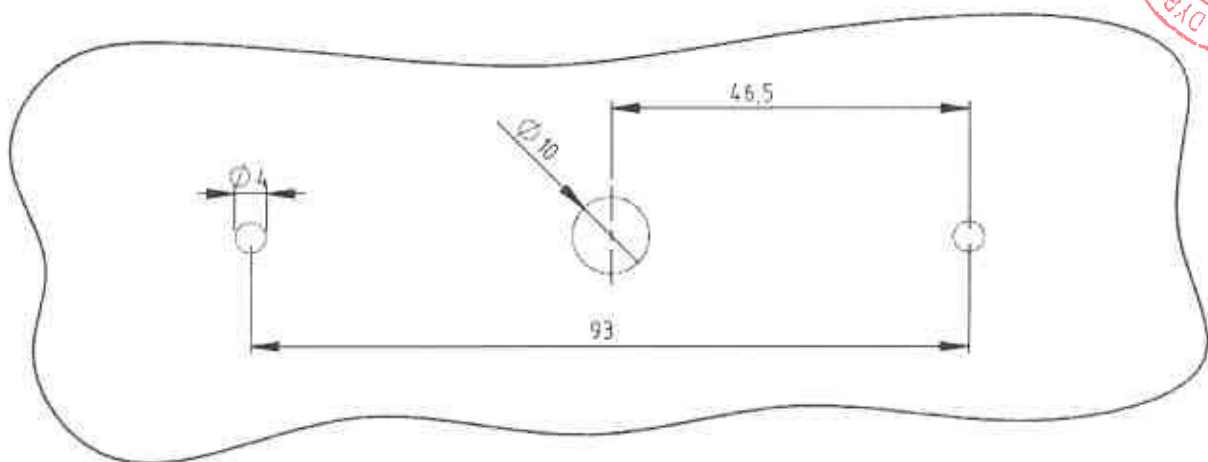
Rys. 17. Rysunek montażu lamp EMA 33G w wersji LD 231/GRAPHITE na pojeździe (montaż pionowy).



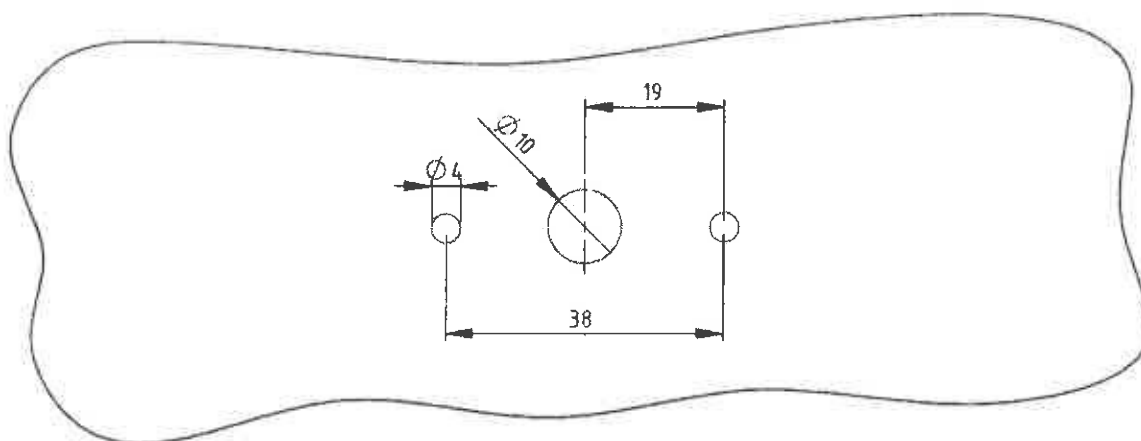
Rys. 18. Rysunek rozmieszczenia otworów na pojeździe dla lamp EMA 33G w wersji LD 410.



Rys. 19. Rysunek rozmieszczenia otworów na pojeździe dla wieszaka WL 360.



Rys. 20. Rysunek rozmieszczenia otworów na pojeździe dla lamp EMA 33G w wersji LD 379.



Rys. 21. Rysunek rozmieszczenia otworów na pojeździe dla lamp EMA 33G w wersji LD 231.

6. Instrukcja montażu

Lampy typu EMA 33G muszą być zainstalowane na pojeździe zgodnie z wymaganiami regulaminu nr 48 i 86 EKG ONZ. Instalacja lamp nie jest ograniczona do konkretnej metody połączenia, ze względu na brak ustalonej polaryzacji przewodów zasilających.



7. Wzór certyfikatu zgodności

WZÓR CERTYFIKATU ZGODNOŚCI

Ja niżej podpisany
(imię nazwisko)

oświadczam, że opisane niżej samochodowe lampy pozycyjne tylne: **HORPOL J.I.A.T. Horeczy S.K.** typu: **EMA 33G** są w pełni zgodne z typem homologowanym

w dnia
(miejsce homologacji) (data)

opisanym w formularzu zawiadomienia noszącym numer homologacji:

Sporządzono w: dnia:

Dokładny adres producenta i pieczęć:

86-005 Białe Błota
Lipniki, ul. Lipowa 3

Podpis:
(podać stanowisko służbowe)

