

1. Nazwa i adres producenta

„HORPOL” J.I.A.T. Horeczy spółka komandytowa
Lipniki, ul. Lipowa 3
86-005 Białe Błota

2. Opis techniczny

Lampy pozycyjne przednie, diodowe 12/24V typu HOR 88G/A przeznaczone są do trwałego zainstalowania na pojazdach kategorii L, M, N, O, R, T i S z instalacją elektryczną 12V/24V i minusem na masie.

Oznaczenie typu: HOR 88G/A

Światło: Pozycyjne przednie – A,

Barwa wysyłanego światła: biała (światło pozycyjne przednie),

Materiały: Klosz – PMMA, szary
Płytką drukowaną z 4 diodami świecącymi
Zalewa poliuretanowa, czarna
Podkładka – PVC, czarny

Źródło światła: 4 diody LED, białe (połączone szeregowo-równolegle – uszkodzenie jednej z diod powoduje gaśnięcie pozostałych)

Napięcie znamionowe: 12/24 V, moc znamionowa: 0,4/0,9 W.

3. Sposób homologacji

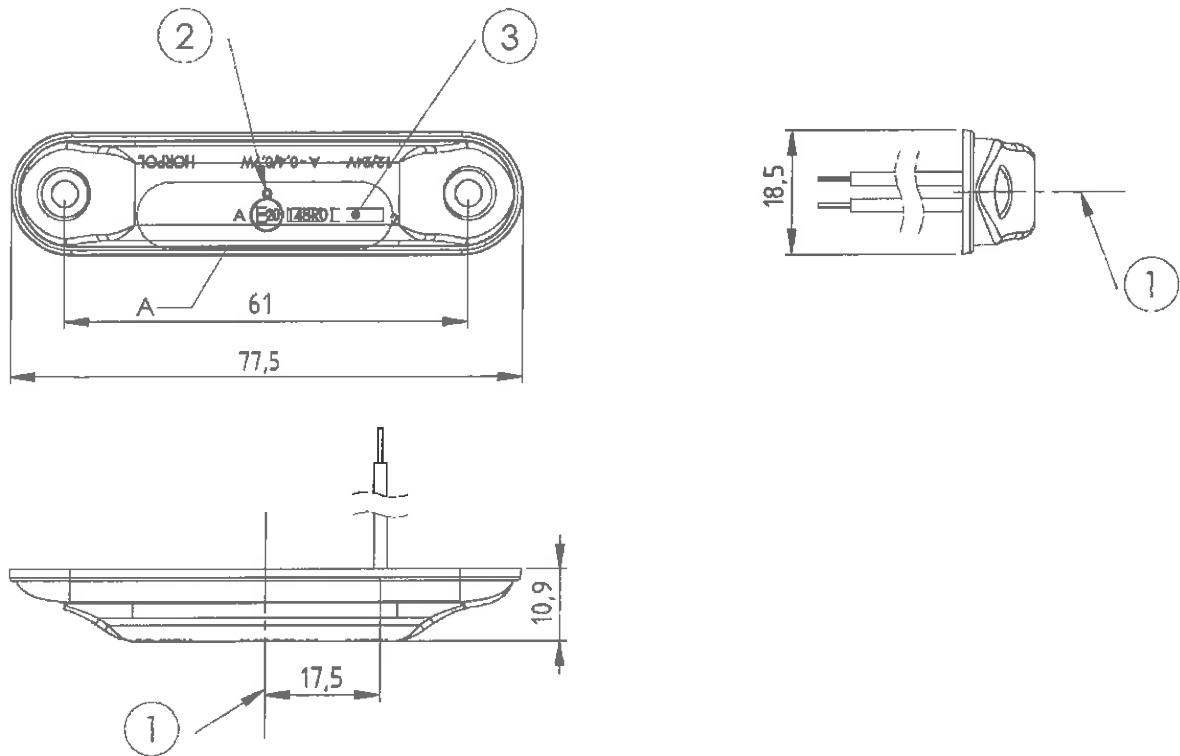
Lampy samochodowe typu HOR 88G/A powinny być homologowane jako samodzielne jednostki techniczne (STU).

4. Warianty lamp, występujące w ramach typu HOR 88G/A

4.1. LD 2327/GRAPHITE – Lampa obrysowa typu „slim” krótka, HOR 88G/A



5.2. Rysunki lamp HOR 88G/A

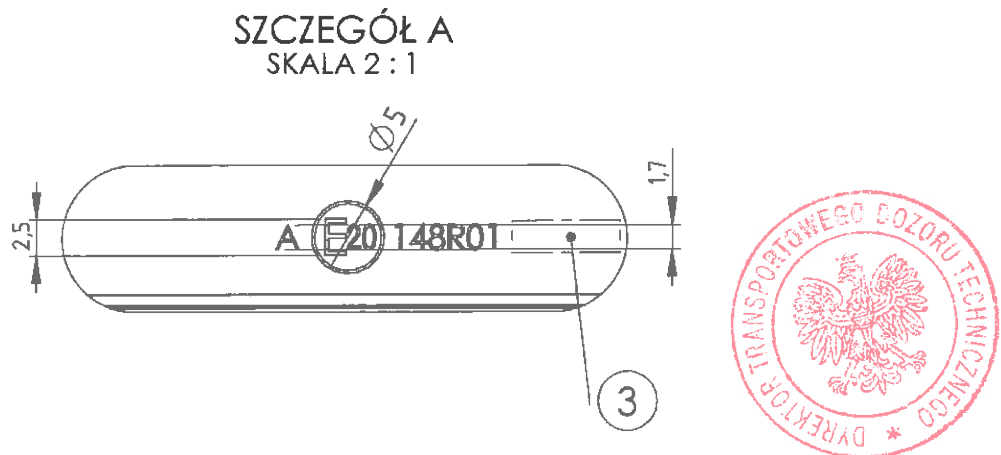


- | |
|---|
| <p>1 - AXIS OF REFERENCE [OŚ ODNIESIENIA]
 2 - CENTRE OF REFERENCE [ŚRODEK ODNIESIENIA]
 3 - PLACE FOR THE APPROVAL NUMBER [MIEJSCE NA NUMER HOMOLOGACJI]</p> |
|---|

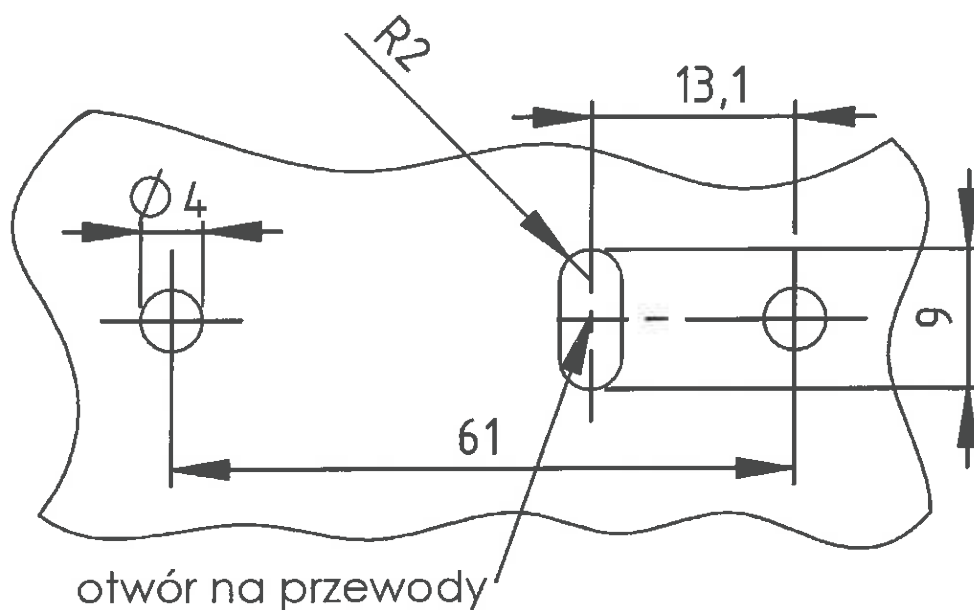
Rys. 4. Rysunek lampy HOR 88G/A zawierający miejsce na znak homologacji.

5.3. Znak homologacji

Znak homologacji w postaci tłoczeń umieszczony jest na kloszu lampy.



Rys. 5. Widok szczegółu ze znakiem homologacji dla lamp HOR 88G/A (3 – miejsce na numer homologacji).



Rys. 8. Rysunek rozmieszczenia otworów na pojeździe dla lamp HOR 88G/A

6. Instrukcja montażu

Lampy typu HOR 88G/A muszą być zainstalowane na pojeździe zgodnie z wymaganiami regulaminu nr 48 i 86 EKG ONZ. Instalacja lamp nie jest ograniczona do konkretnej metody połączenia, ze względu na brak ustalonej polaryzacji przewodów zasilających.

