

„HORPOL” J.I.A.T. Horeczy spółka komandytowa
Lipniki, ul. Lipowa 3
86-005 Białe Błota



Dokumentacja Homologacyjna

Lampa obrysowa 12/24V

typ: **HOR 88G**

(na zgodność z Regulaminem EKG ONZ Nr 10)



Opracował: Maciej Bryl

Spis treści

1. Nazwa i adres producenta.....	3
2. Typ i ogólny opis techniczny.....	3
3. Sposób homologacji.....	3
4. Wersje lamp, występujące w ramach typu HOR 88G.....	3
5. Dane techniczne, fotografie i schematy lamp.....	4
5.1. Dane techniczne.....	4
5.2. Zdjęcia lamp HOR 88G.....	4
5.3. Rysunki lamp HOR 88G.....	5
5.4. Płytki drukowane do lampy HOR 88G.....	5
5.5. Spis elementów do HOR 88G.....	7
5.6. Schemat połączeń na płytce drukowanej do lampy HOR 88G.....	8
6. Znak homologacji.....	9
7. Instrukcja montażu.....	9
8. Wzór certyfikatu zgodności.....	10



1. Nazwa i adres producenta

„HORPOL” J.I.A.T. Horeczy spółka komandytowa
Lipniki, ul. Lipowa 3
86-005 Białe Błota

2. Typ i ogólny opis techniczny

Lampy obrysowe, diodowe 12/24V typ HOR 88G przeznaczone są do trwałego zainstalowania na pojazdach kategorii L, M, N, O, R, T i S z instalacją elektryczną 12/24V i minusem na masie.

Układy lamp posiadają na wejściu mostek Graetza w celu zabezpieczenia lampy przed odwrotną polaryzacją oraz diodę TVS zabezpieczającą przed impulsami przepięciowymi i zakłócającymi.

Źródła światła oparte na diodach LED w topologii szeregowo-równoległej. W przypadku lamp obrysowych przednich i bocznych układy zasilane są za pomocą układu stabilizacji prądu – stabilizatora liniowego. W lampach obrysowych tylnych diody zostały zasilone za pomocą przetwornicy step-down. Dobre wartości rezystancji w pętli sprzężenia zwrotnego I_{sense} , umożliwiają uzyskanie pożądanego prądu zasilającego diody LED. Układ zaprojektowany jest z ujemnym współczynnikiem temperaturowym i chroni diody LED przed niestabilnością cieplną.

3. Sposób homologacji

Lampy samochodowe typu HOR 88G powinny być homologowane jako samodzielne jednostki techniczne (STU).

4. Wersje lamp, występujące w ramach typu HOR 88G

- 4.1. LD 2327/GRAPHITE – Lampa obrysowa przednia typu „slim” krótka, HOR 88G.
- 4.2. LD 2328/GRAPHITE – Lampa obrysowa boczna typu „slim” krótka, HOR 88G.
- 4.3. LD 2329/GRAPHITE – Lampa obrysowa tylna typu „slim” krótka, HOR 88G.



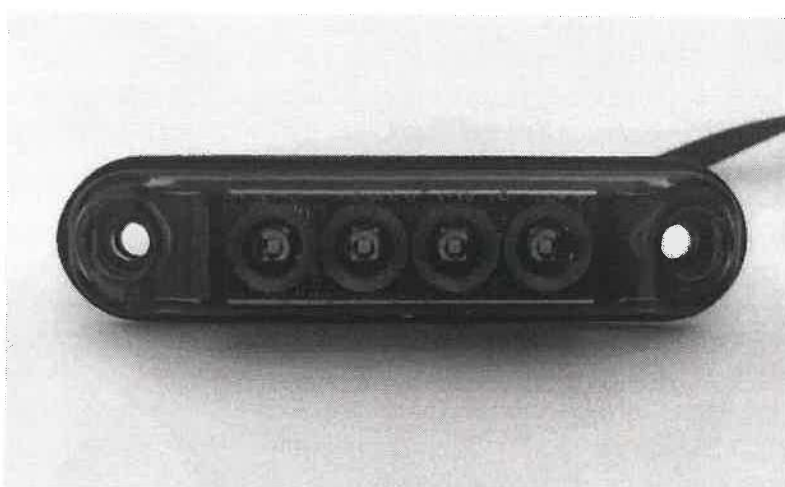
5. Dane techniczne, fotografie i schematy lamp

5.1. Dane techniczne

Tabela 1. Dane techniczne lamp HOR 88G

<i>Funkcja lampy</i>	<i>Napięcie zasilania [V]</i>	<i>Moc znamionowa [W]</i>
Obrysowa przednia	12/24	0,4/0,9
Obrysowa tylna	12/24	0,6
Obrysowa boczna	12/24	0,7/1,3

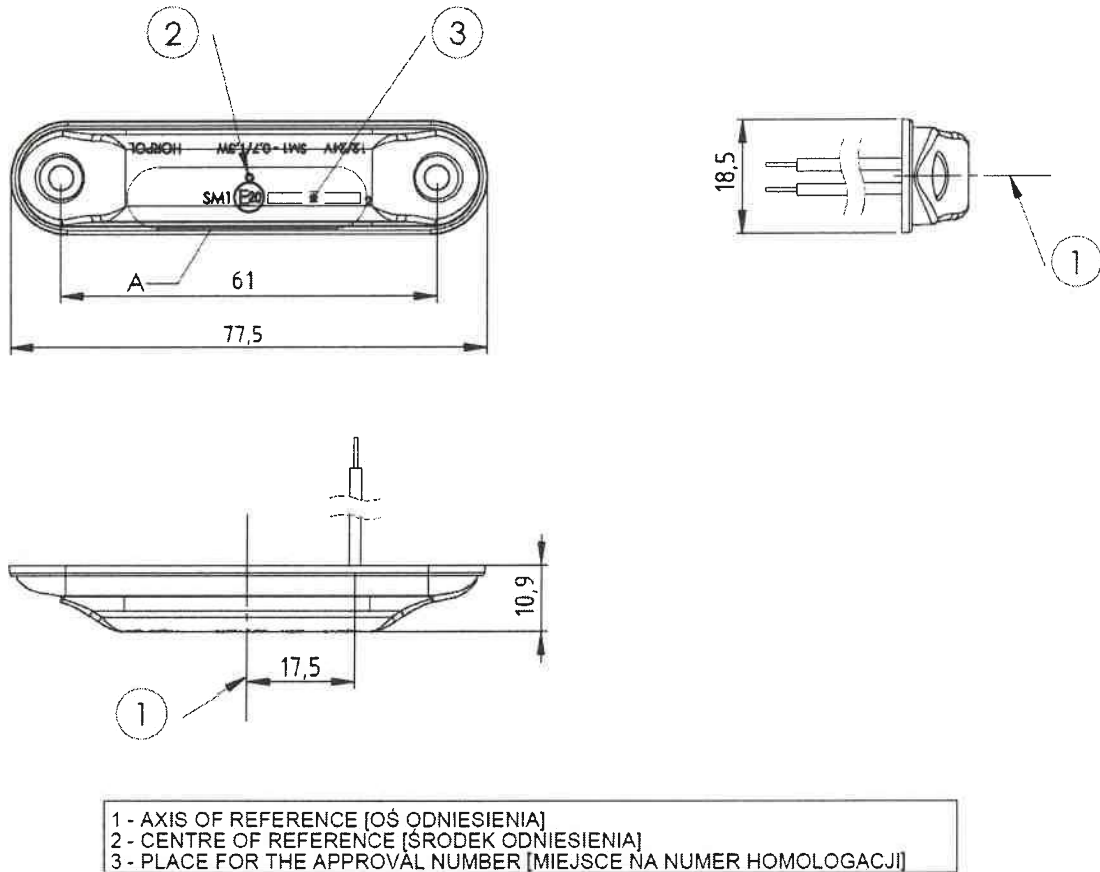
5.2. Zdjęcia lamp HOR 88G



Rys. 1. Zdjęcia lampy HOR 88G dla wszystkich wersji.

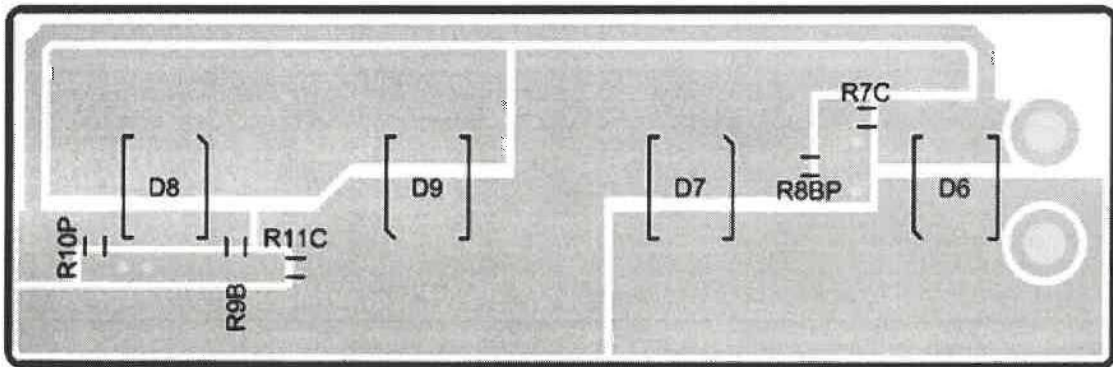


5.3. Rysunki lamp HOR 88G



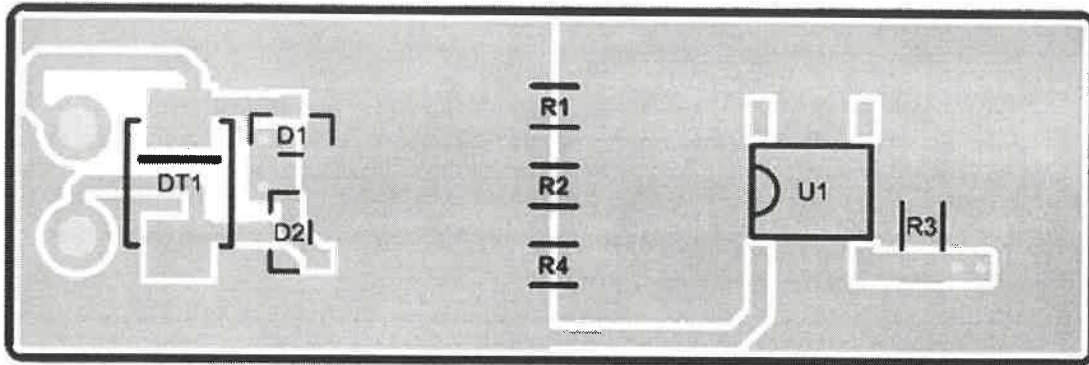
Rys. 2. Rysunek lampy HOR 88G dla wszystkich wersji.

5.4. Płytki drukowana do lampy HOR 88G

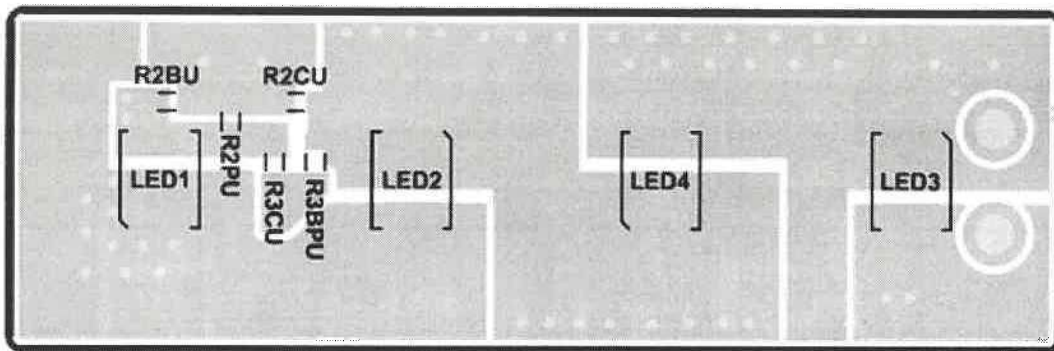


Rys. 3. Rysunek płytki drukowanej stosowanej do lamp HOR 88G dla wersji LD 2327 i LD 2328(strona TOP).

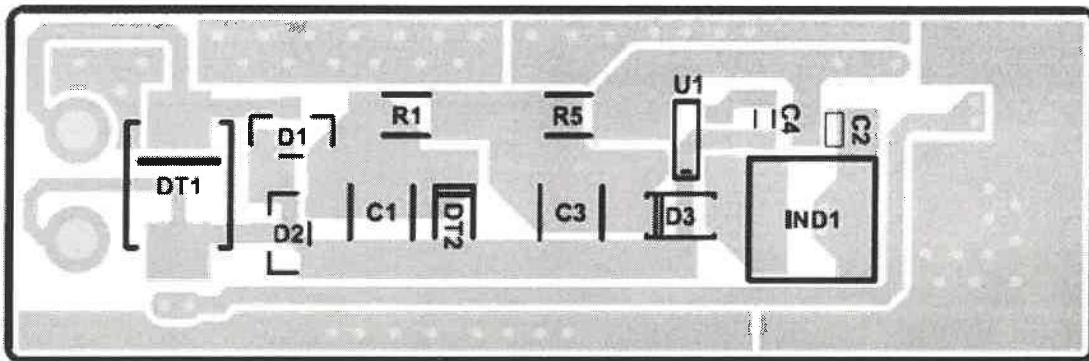




Rys. 4. Rysunek płytki drukowanej stosowanej do lamp HOR 88G dla wersji LD 2327 i LD 2328 (strona BOTTOM).



Rys. 5. Rysunek płytki drukowanej stosowanej do lamp HOR 88G dla wersji LD 2329 (strona TOP).



Rys. 6. Rysunek płytki drukowanej stosowanej do lamp HOR 88G dla wersji LD 2329 (strona BOTTOM).



5.5. Spis elementów do HOR 88G

Tabela 2: Spis elementów lamp HOR 88G dla wersji LD 2327:

Designator	Comment	Footprint	Quantity
R8BP, R9B	0R	S0603R	2
R7C, R10P, R11C	NC	S0603R	3
R3	39R	S1206R	1
R1, R2, R4	NC	S1206R	3
D6, D7, D8, D9	LED Biała 6500K	S2835	4
DT1	P6SMB39	SMB	1
U1	LM317	SO8	1
D1, D2	BAV99	SOT-23	2

Tabela 3: Spis elementów lamp HOR 88G dla wersji LD 2328:

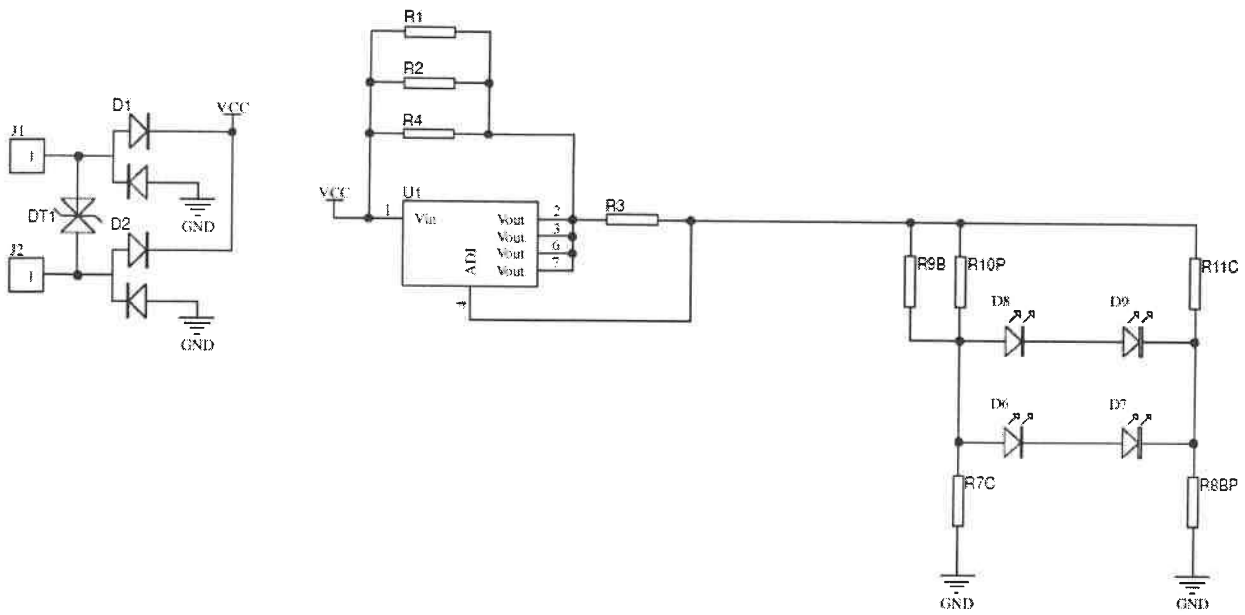
Designator	Comment	Footprint	Quantity
R8BP, R10P	0R	S0603R	2
R7C, R9B, R11C	NC	S0603R	3
R1, R2, R4	1k2	S1206R	3
R3	24R	S1206R	1
D6, D7, D8, D9	LED Amber	S2835	4
DT1	P6SMB39C	SMB	1
U1	LM317	SO8	1
D1, D2	BAV99	SOT-23	2

Tabela 4: Spis elementów lamp HOR 88G dla wersji LD 2329:

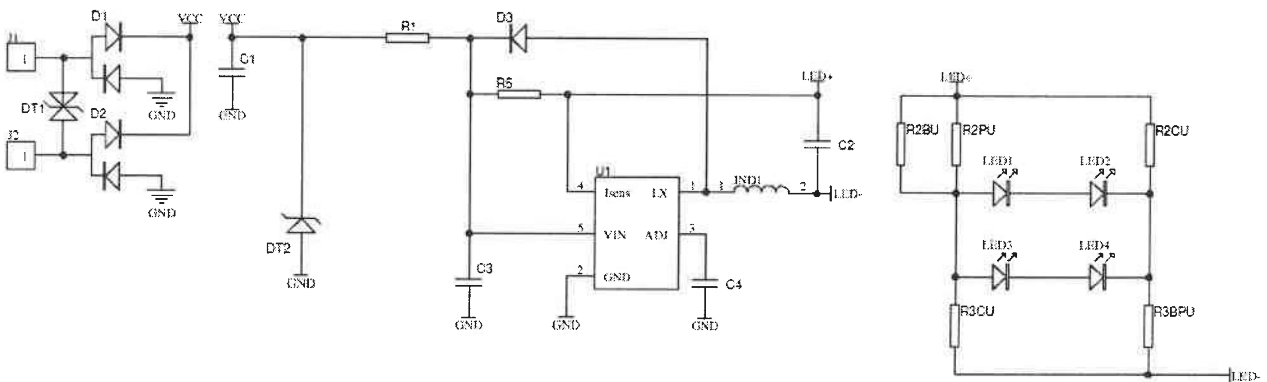
Designator	Comment	Footprint	Quantity
C4	220n	S0603C	1
R2CU, R3CU	0R	S0603R	2
R2BU, R2PU, R3BPU	NC	S0603R	3
C2	470p	S0805C	1
R1	1R	S1206R	1
R5	1R1	S1206R	1
C1	1u	S1210CC	1
C3	4u7	S1210CC	1
LED1, LED2, LED3, LED4	LED Czerwona	S2835	4
DT1	P6SMB39C	SMB	1
DT2	SMF40A	SMF	1
D3	PMEG6010	SOD-123	1
U1	TP8006	SOT23-5	1
D1, D2	BAV99	SOT-23	2
IND1	150uH	S4018	1



5.6. Schemat połączeń na płytce drukowanej do lampy HOR 88G



Rys. 7. Schemat połączeń na płytce drukowanej stosowanej do lamp HOR 88G dla wersji LD 2327 i LD 2328.



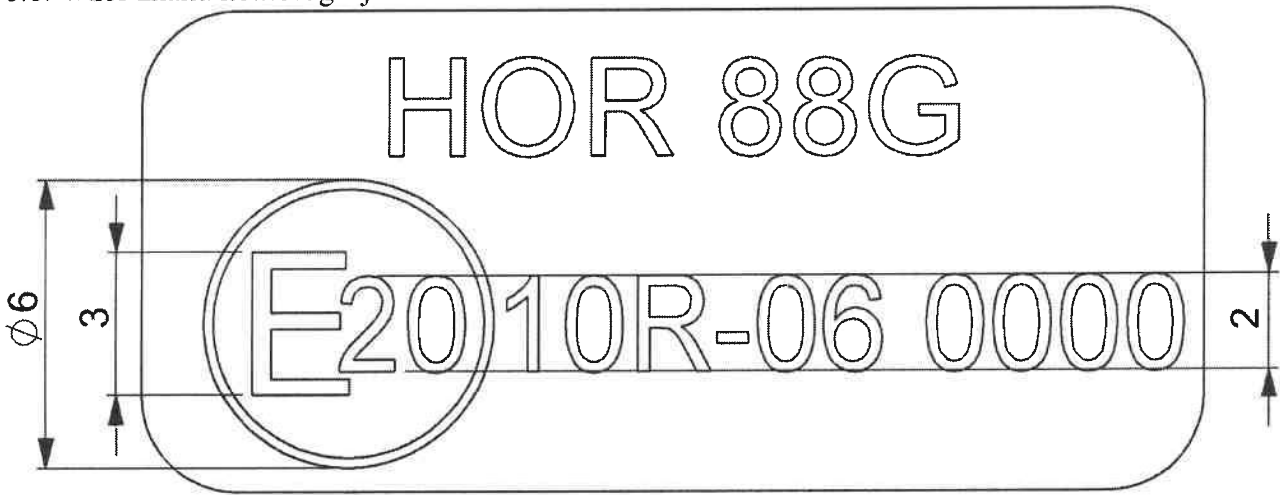
Rys. 8. Schemat połączeń na płytce drukowanej stosowanej do lamp HOR 88G dla wersji LD 2329.



6. Znak homologacji

Znak homologacji w postaci etykiety samoprzylepnej naklejany jest na obudowie lampy (korpusie lub spodzie).

6.1. Wzór znaku homologacji



Rys. 9. Rysunek przykładowego znaku homologacji

7. Instrukcja montażu

Lampy typu HOR 88G muszą być zainstalowane na pojeździe zgodnie z wymaganiami regulaminu nr 48 i 86 EKG ONZ. Instalacja lamp nie jest ograniczona do konkretnej metody połączenia, ze względu na brak ustalonej polaryzacji przewodów zasilających.



8. Wzór certyfikatu zgodności

WZÓR CERTYFIKATU ZGODNOŚCI

Ja niżej podpisany
(imię nazwisko)

oświadczam, że opisane niżej samochodowe lampy obrysowe produkcji: **HORPOL J.I.A.T. Horeczy S.K.** typu: **HOR 88G** są w pełni zgodne z typem homologowanym

w dnia
(miejsce homologacji) (data)

opisanym w formularzu zawiadomienia noszącym numer homologacji:

Sporządzono w: dnia:

Dokładny adres producenta i pieczęć:

86-005 Białe Błota
Lipniki, ul. Lipowa 3

Podpis:
(podać stanowisko służbowe)

