

„HORPOL” J.I.A.T. Horeczy spółka komandytowa  
Lipniki, ul. Lipowa 3  
86-005 Białe Błota



## Dokumentacja Homologacyjna

Lampa pozycyjna przednia 12/24V

typ: **HOR 91G/A**

(na zgodność z Regulaminem EKG ONZ Nr 148)



Opracował: Marcin Gorzách

## Spis treści

1. Nazwa i adres producenta .....	3
2. Opis techniczny .....	3
3. Sposób homologacji .....	3
4. Warianty lamp, występujące w ramach typu HOR 91G/A .....	3
5. Dane techniczne, fotografie i schematy lamp .....	4
5.1. Zdjęcia lamp HOR 91G/A .....	4
5.2. Rysunki lamp HOR 91G/A .....	5
5.3. Znak homologacji .....	5
5.4. Geometryczne warunki montażu i warianty ustawienia .....	6
6. Instrukcja montażu .....	7
7. Wzór certyfikatu zgodności .....	8



## 1. Nazwa i adres producenta

„HORPOL” J.I.A.T. Horeczy spółka komandytowa  
Lipniki, ul. Lipowa 3  
86-005 Białe Błota

## 2. Opis techniczny

Lampy pozycyjne przednie, diodowe 12/24V typu HOR 91G/A przeznaczone są do trwałego zainstalowania na pojazdach kategorii L, M, N, O, R, T i S z instalacją elektryczną 12V/24V i minusem na masie.

Oznaczenie typu: HOR 91G/A

Światło: Pozycyjne przednie – A,

Barwa wysyłanego światła: biała (światło pozycyjne przednie),

Materiały: Klosz – PMMA, szary  
Płytką drukowaną z 6 diodami świecącymi  
Zalewa poliuretanowa, czarna  
Podkładka – PVC, czarny

Źródło światła: 6 diod LED, białych (połączonych szeregowo-równolegle – uszkodzenie jednej z diod powoduje gaśnięcie pozostałych)

Napięcie znamionowe: 12/24 V, moc znamionowa: 0,3/1,3 W.

## 3. Sposób homologacji

Lampy samochodowe typu HOR 91G/A powinny być homologowane jako samodzielne jednostki techniczne (STU).

## 4. Warianty lamp, występujące w ramach typu HOR 91G/A

- 4.1. LD 2332/GRAPHITE – Lampa pozycyjna przednia typu „slim” długa ze światłowodem, HOR 91G/A,



## 5. Dane techniczne, fotografie i schematy lamp

### 5.1. Zdjęcia lamp HOR 91G/A



Rys. 1. Zdjęcie lamp HOR 91G (widok z przodu).

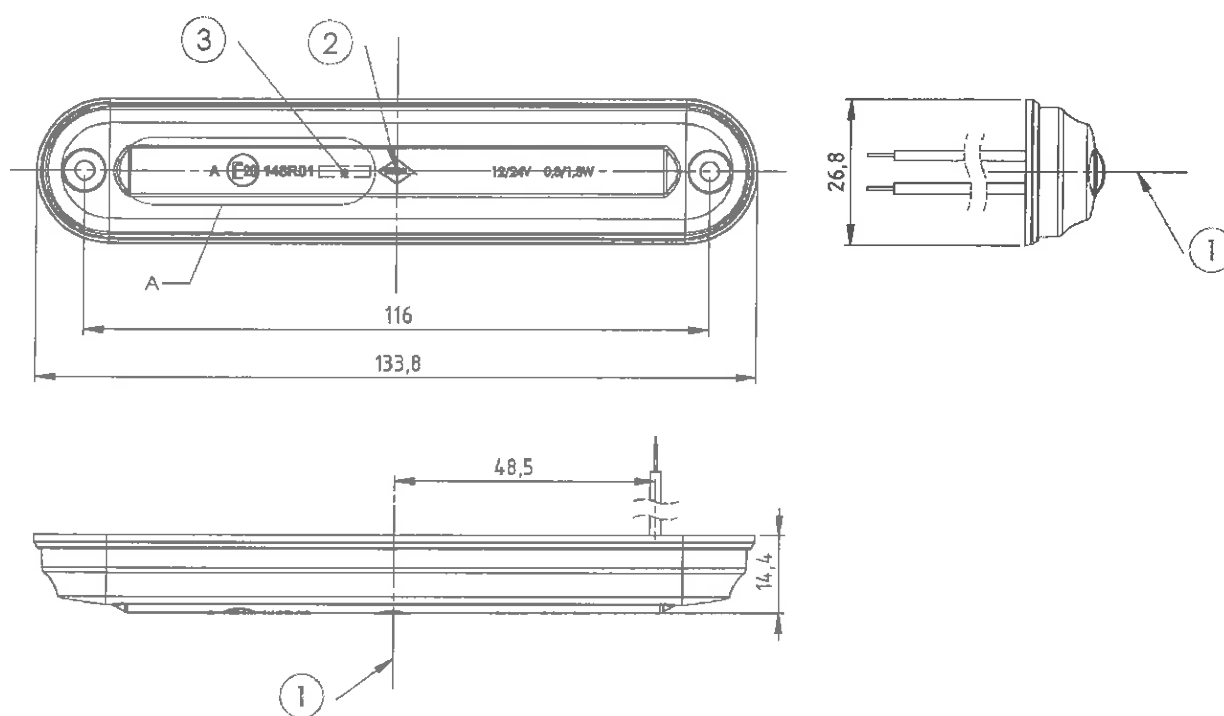


Rys. 2. Zdjęcie lampy HOR 91G (widok boczny).



Rys. 3. Zdjęcie lampy HOR 91G (spód lampy).

### 5.2. Rysunki lamp HOR 91G/A



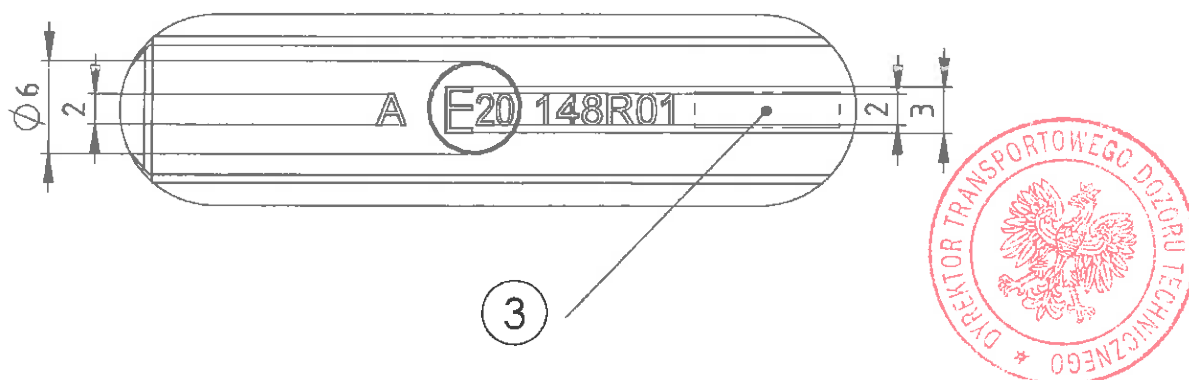
- |  |
|--|
| 1 - AXIS OF REFERENCE [OŚ ODNIESIENIA]                           |
| 2 - CENTRE OF REFERENCE [ŚRODEK ODNIESIENIA]                     |
| 3 - PLACE FOR THE APPROVAL NUMBER [MIEJSCE NA NUMER HOMOLOGACJI] |

Rys. 4. Rysunek lampy HOR 91G/A zawierający miejsce na znak homologacji.

### 5.3. Znak homologacji

Znak homologacji w postaci tłoczeń umieszczony jest na kloszu lampy.

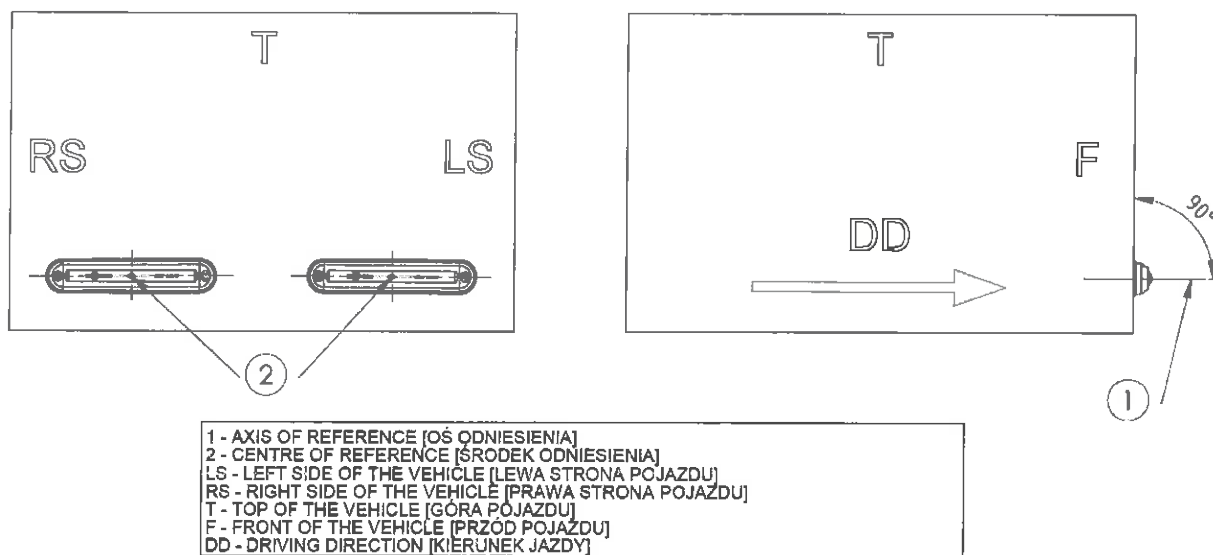
#### SZCZEGÓŁ A SKALA 2 : 1



Rys. 5. Widok szczegółu ze znakiem homologacji dla wszystkich wersji lamp HOR 91G/A (3 – miejsce na numer homologacji).

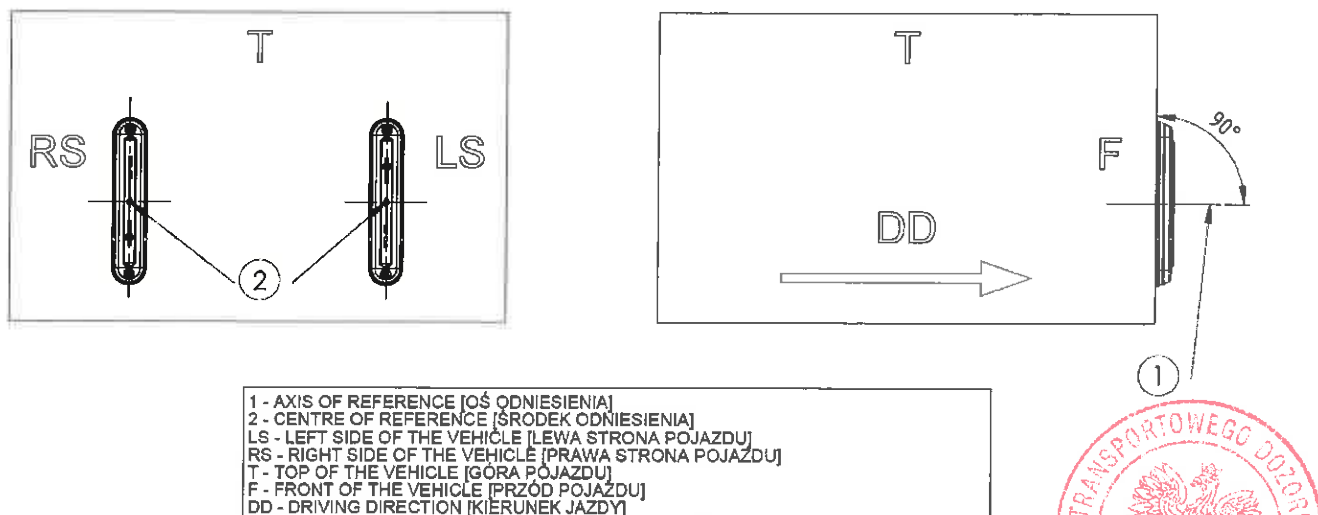
5.4. Geometryczne warunki montażu i warianty ustawienia

HORIZONTAL MOUNTING  
[MONTAŻ POZIOMY]



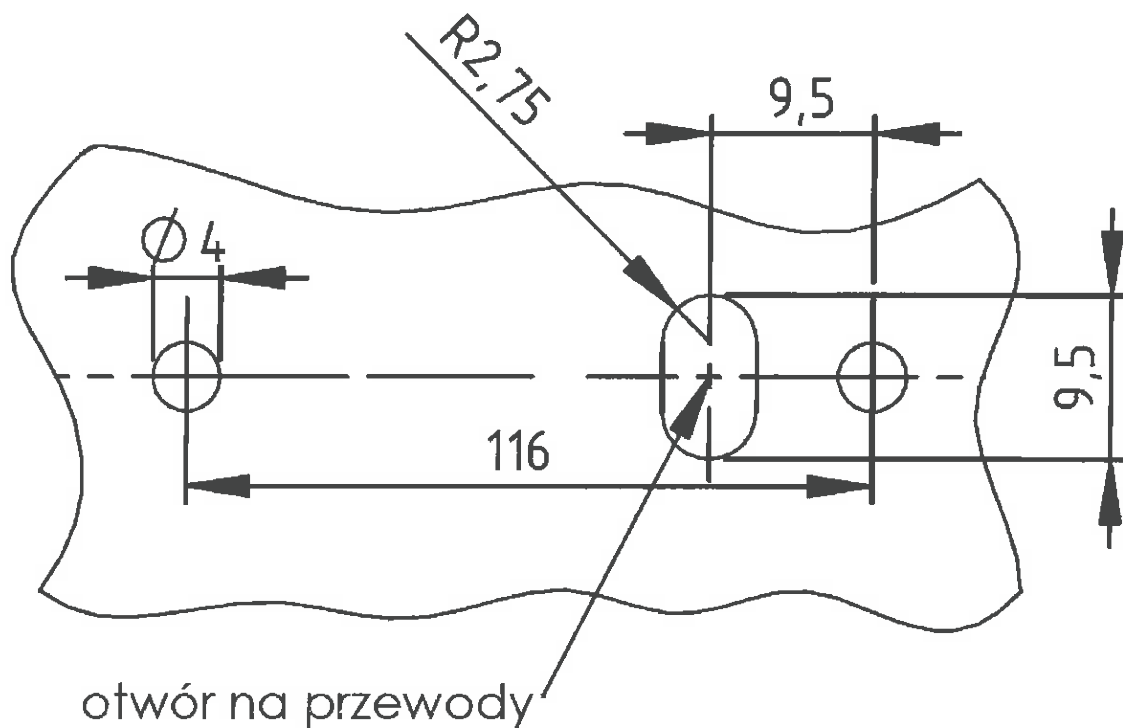
Rys. 6. Rysunek montażu lamp HOR 91G/A na pojeździe (montaż poziomy)

VERTICAL MOUNTING  
[MONTAŻ PIONOWY]



Rys. 7. Rysunek montażu lamp HOR 91G/A na pojeździe (montaż pionowy)





Rys. 8. Rysunek rozmieszczenia otworów na pojeździe dla lamp HOR 91G/A

## 6. Instrukcja montażu

Lampy typu HOR 91G/A muszą być zainstalowane na pojeździe zgodnie z wymaganiami regulaminu nr 48 i 86 EKG ONZ. Instalacja lamp nie jest ograniczona do konkretnej metody połączenia, ze względu na brak ustalonej polaryzacji przewodów zasilających.



## 7. Wzór certyfikatu zgodności

### WZÓR CERTYFIKATU ZGODNOŚCI

Ja niżej podpisany .....  
(imię nazwisko)

oświadczam, że opisane niżej samochodowe lampy pozycyjne przednie: **HORPOL J.I.A.T. Horeczy S.K.** typu: **HOR 91G/A** są w pełni zgodne z typem homologowanym

w ..... dnia .....  
(miejsce homologacji) (data)

opisanym w formularzu zawiadomienia noszącym numer homologacji: .....

Sporządzono w: ..... dnia: .....

Dokładny adres producenta i pieczęć:

**86-005 Białe Błota**  
**Lipniki, ul. Lipowa 3**

Podpis: .....  
(podać stanowisko służbowe)

