

„HORPOL” J.I.A.T. Horeczy spółka komandytowa  
Lipniki, ul. Lipowa 3  
86-005 Białe Błota



## Dokumentacja Homologacyjna

Lampa pozycyjna przednia 12/24V

typ: **HOR 109G/A**

(na zgodność z Regulaminem EKG ONZ Nr 148)



Opracował: Marcin Gorzách

## Spis treści

1. Nazwa i adres producenta .....	3
2. Opis techniczny .....	3
3. Sposób homologacji .....	3
4. Warianty lamp, występujące w ramach typu HOR 109G/A .....	3
5. Dane techniczne, fotografie i schematy lamp .....	4
5.1. Zdjęcia lamp HOR 109G/A .....	4
5.2. Rysunki lamp HOR 109G/A .....	5
5.3. Znak homologacji .....	6
5.4. Geometryczne warunki montażu i warianty ustawienia .....	6
6. Instrukcja montażu .....	8
7. Wzór certyfikatu zgodności .....	9



## 1. Nazwa i adres producenta

„HORPOL” J.I.A.T. Horeczy spółka komandytowa  
Lipniki, ul. Lipowa 3  
86-005 Białe Błota

## 2. Opis techniczny

Lampy pozycyjne przednie, diodowe 12/24V typu HOR 109G/A przeznaczone są do trwałego zainstalowania na pojazdach kategorii L, M, N, O, R, T i S z instalacją elektryczną 12V/24V i minusem na masie.

Oznaczenie typu: HOR 109G/A

Światło: Pozycyjne przednie – A,

Barwa wysyłanego światła: biała (światło pozycyjne przednie),

Materiały: Klosz – PMMA, szary,  
płytko drukowana z 1 diodą typu LED,  
korpus - Elastomer,  
Zalewa poliuretanowa, czarna.

Źródło światła: 1 dioda LED, biała

Napięcie znamionowe: 12/24 V, moc znamionowa: 0,2/0,4 W,



## 3. Sposób homologacji

Lampy samochodowe typu HOR 109G/A powinny być homologowane jako samodzielne jednostki techniczne (STU).

## 4. Warianty lamp, występujące w ramach typu HOR 109G/A

- 4.1. **LD 2628/GRAPHITE** – Lampa pozycyjna przednia "kontrolka", HOR 109G/A, diodowa 12/24V, z kloszem dymnym.
- 4.2. **LD 2631/GRAPHITE** – Lampa pozycyjna przednia "kontrolka", HOR 109G/A, diodowa 12/24V, z mocowaniem do rury, z kloszem dymnym.

## 5. Dane techniczne, fotografie i schematy lamp

### 5.1. Zdjęcia lamp HOR 109G/A



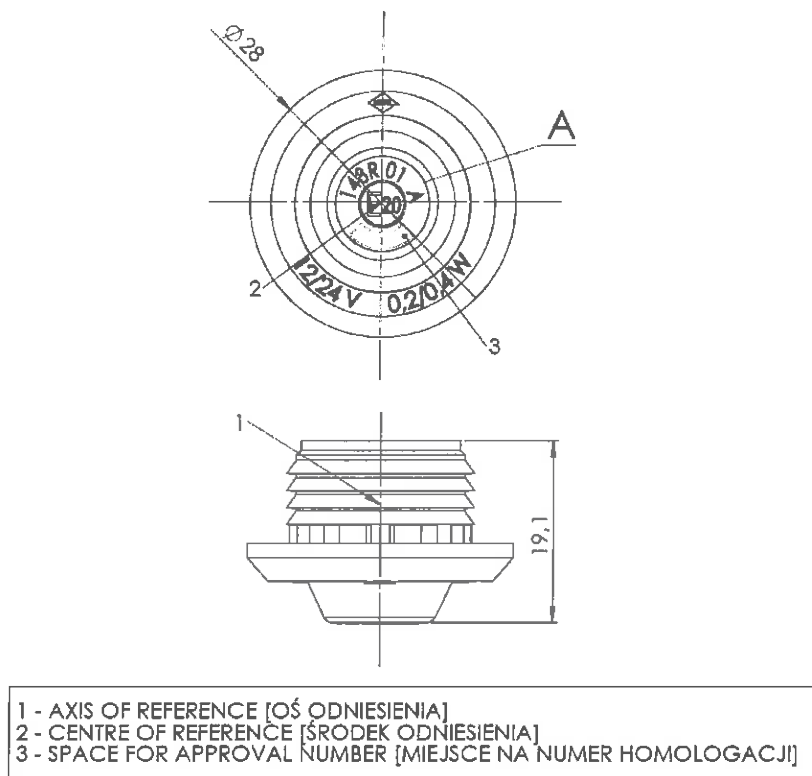
Rys. 1. Zdjęcie lamp HOR 109G/A.



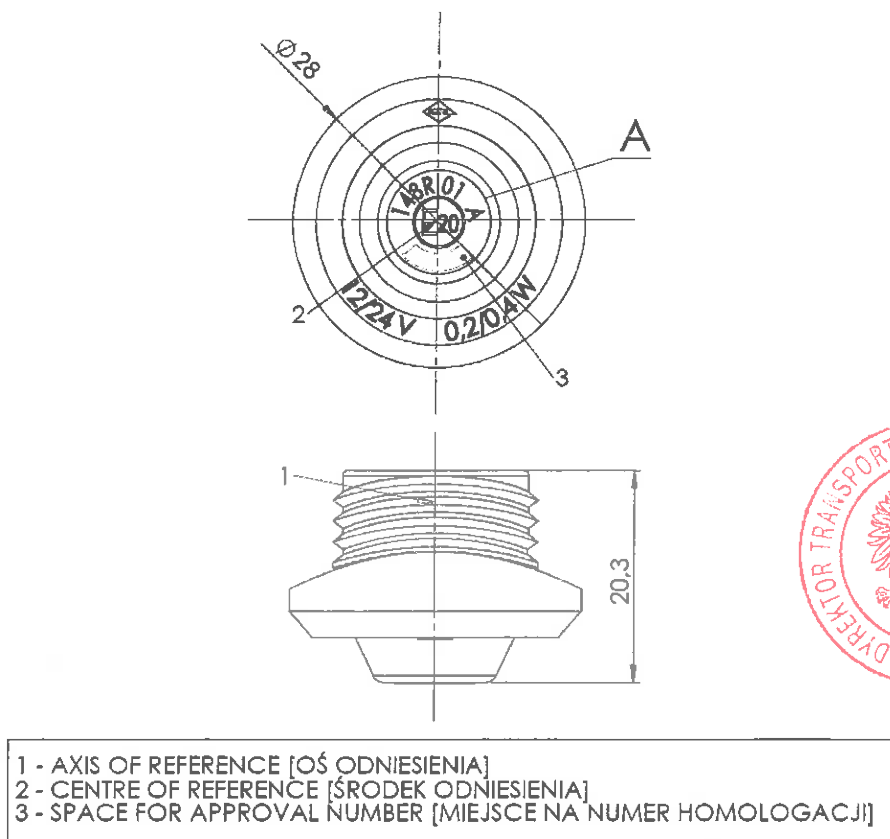
Rys. 2. Zdjęcie lampy HOR 109G/A (dwie wersje korpusu).



5.2. Rysunki lamp HOR 109G/A



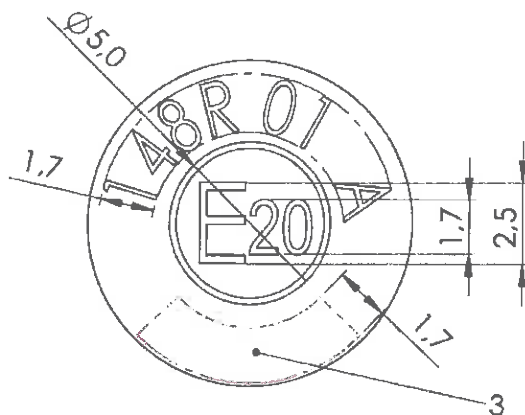
Rys. 3. Rysunek lampy HOR 109G/A w wersji LD 2628/GRAPHITE zawierający miejsce na znak homologacji.



Rys. 4. Rysunek lampy HOR 109G/A w wersji LD 2631/GRAPHITE zawierający miejsce na znak homologacji.

### 5.3. Znak homologacji

Znak homologacji w postaci tłoczeń umieszczony jest na kloszu lampy.

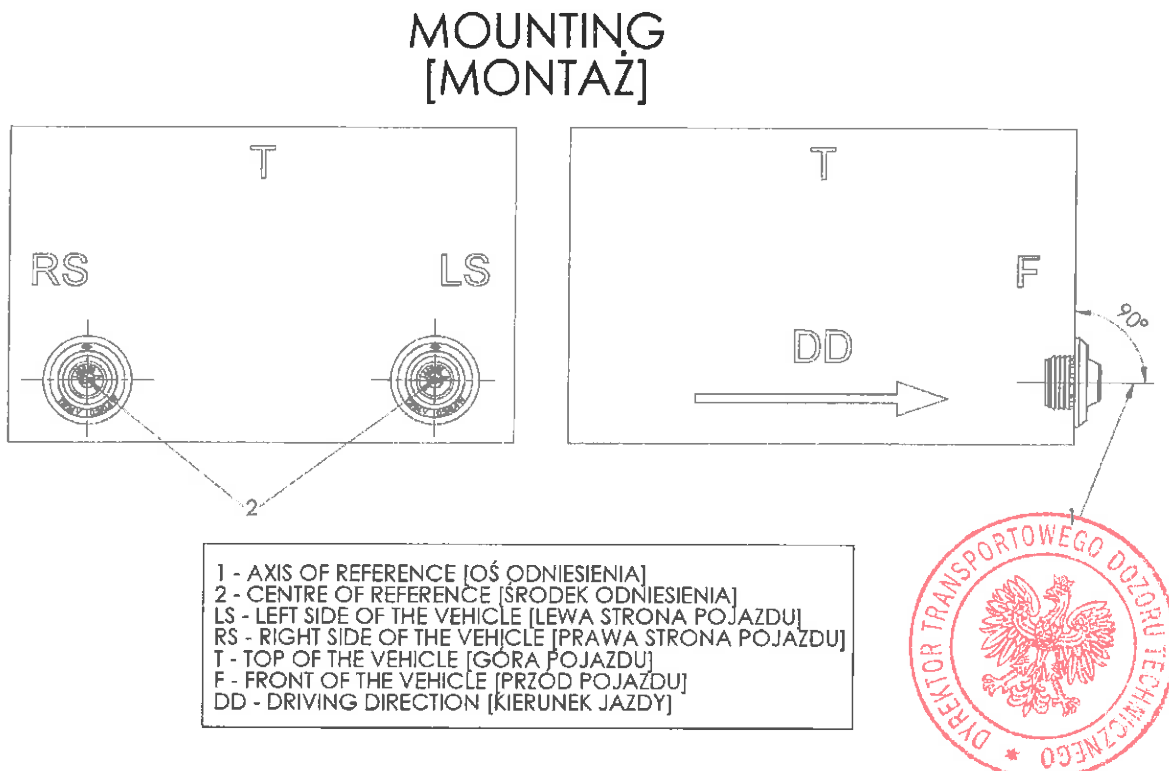


### SZCZEGÓŁ A

SKALA 5:1

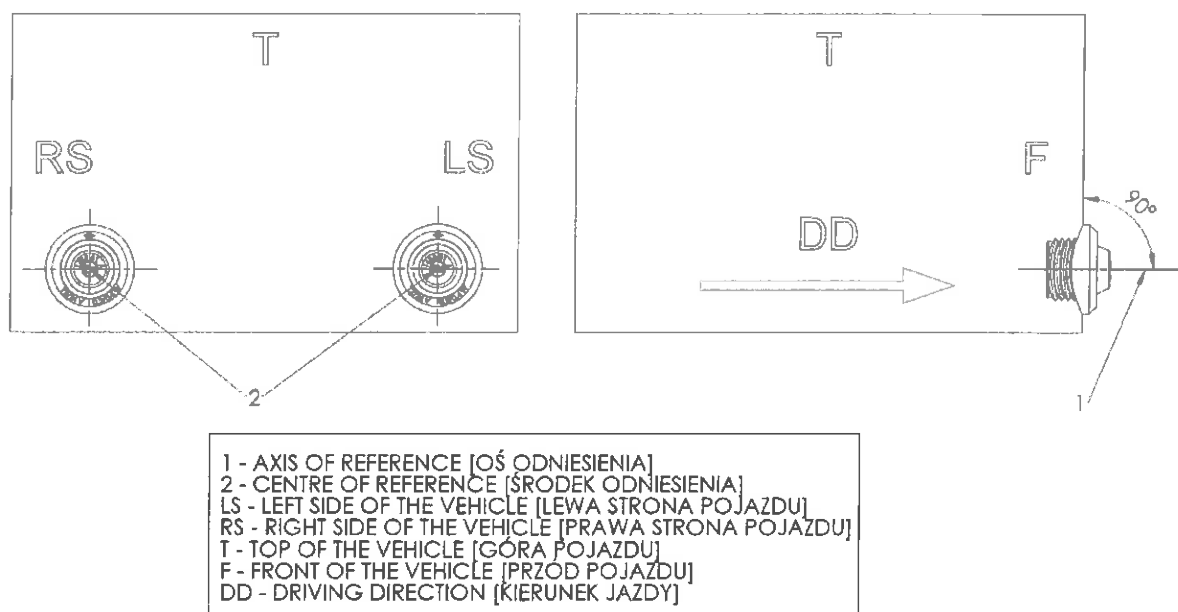
Rys. 5. Widok szczegółu ze znakiem homologacji dla wersji LD 2628/GRAPHITE i LD 2631/GRAPHITE (3 – miejsce na numer homologacji).

### 5.4. Geometryczne warunki montażu i warianty ustawienia



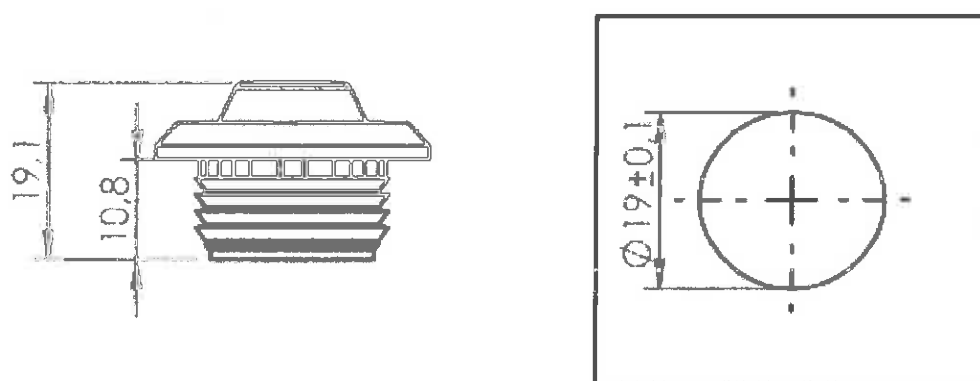
Rys. 6. Rysunek montażu lamp HOR 109G/A dla wersji LD 2628/GRAPHITE na pojeździe.

## MOUNTING [MONTAŻ]



Rys. 7. Rysunek montażu lamp HOR 109G/A dla wersji LD 2631/GRAPHITE na pojeździe.

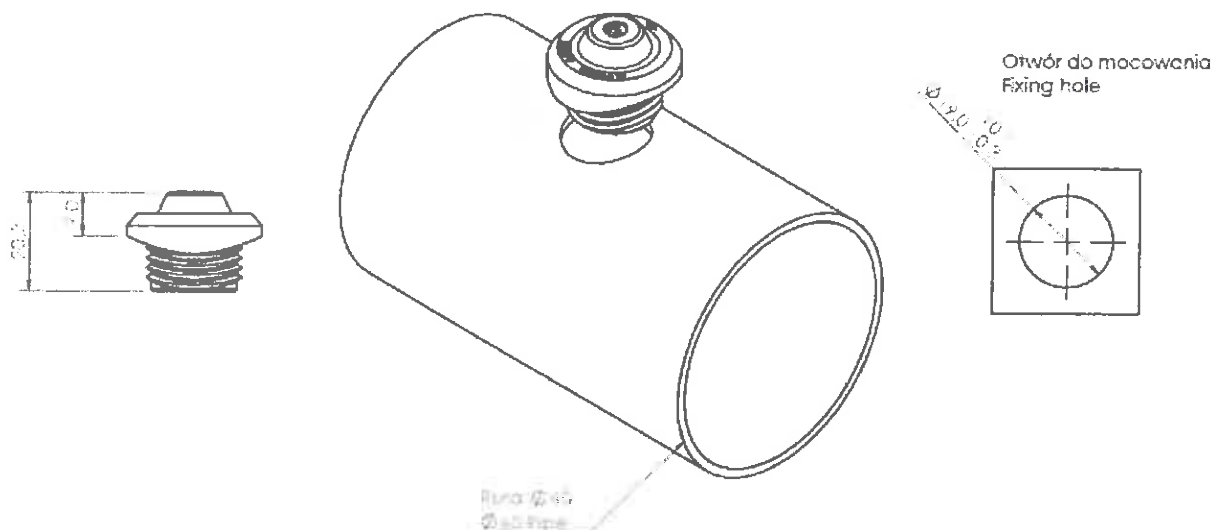
Otwór do mocowania  
Fixing hole



Rys. 8. Otwór montażowy dla lamp HOR 109G/A w wersji LD 2628/GRAPHITE.



HOR 109G/A



Rys. 9. Otwór montażowy dla lamp HOR 109G/A w wersji LD 2631/GRAPHITE.

## 6. Instrukcja montażu

Lampy typu HOR 109G/A muszą być zainstalowane na pojeździe zgodnie z wymaganiami regulaminu nr 48 i 86 EKG ONZ. Instalacja lamp jest ograniczona do konkretnej metody połączenia, ze względu na ustaloną polaryzację przewodów zasilających. Lampy te podłączymy następująco:

- przewód biały: biegun ujemny,
- przewód czarny: biegun dodatni (światło pozycyjne przednie).





## 7. Wzór certyfikatu zgodności

### WZÓR CERTYFIKATU ZGODNOŚCI

Ja niżej podpisany .....  
(imię nazwisko)

oświadczam, że opisane niżej samochodowe lampy pozycyjne przednie: **HORPOL J.I.A.T. Horeczy S.K.** typu: **HOR 109G/A** są w pełni zgodne z typem homologowanym

w ..... dnia .....  
(miejsce homologacji) (data)

opisanym w formularzu zawiadomienia noszącym numer homologacji: .....

Sporządzono w: ..... dnia: .....

Dokładny adres producenta i pieczęć:

**86-005 Białe Błota**  
**Lipniki, ul. Lipowa 3**

Podpis: .....  
(podać stanowisko służbowe)

