



**HORPOL**

since 1979

horpol.pl  
horpolautomotive.com  
horpolautomotive.de  
horpolautomotive.fr  
horpolautomotive.es  
horpolautomotive.ru

automotive light manufacturer  
producent lamp samochodowych



- 07 lampy obrysowe z odblaskiem / marker lights with reflective device
- 19 lampy obrysowe / marker lights
- 28 lampy obrysowe na wsięgnikach / stalk marker lights
- 43 lampy oświetlenia tablicy rejestracyjnej / number plate lights
- 44 lampy hamowania / brake lights
- 45 lampy przeciwmgielne i cofania / fog and reversing lights
- 46 lampy kierunku jazdy / direction indicators
- 50 lampy jazdy dziennej / daytime running lights
- 52 lampy pozycyjne przednie / front position lights
- 53 lampy ozdobne / decorative lights
- 54 lampy robocze / work lights
- 64 lampy do oświetlenia pola roboczego maszyn / lights for the working area of machines
- 66 lampy ostrzegawcze / beacon and warning lights
- 75 lampy zespolone z trójkątem odblaskowym / multifunction lights with reflective triangle
- 88 lampy zespolone / multifunction lights

- 116 lampy Graphite / Graphite lights

- 128 lampy oświetlenia wnętrza / interior lights

- 136 lampy obrysowe z odblaskiem / marker lights with reflective device
- 138 lampy obrysowe / marker lights
- 142 lampy obrysowe na wsięgnikach / stalk marker lights
- 143 lampy oświetlenia tablicy rejestracyjnej / number plate lights
- 146 lampy przeciwmgielne / fog lights
- 147 lampy cofania / reversing lights
- 148 lampy kierunku jazdy / direction indicators
- 151 lampy ozdobne / decorative lights
- 156 lampy zespolone / multifunction lights

- 162 trójkąty odblaskowe i ostrzegawcze / triangle reflectors and warning triangles
- 163 odblaski i urządzenia odblaskowe / reflectors and reflective devices

- 166 oznakowanie pojazdów / vehicle marking
- 167 akcesoria elektryczne / electrical accessories
- 169 pozostałe / miscellaneous

Funkcje / Functions



Światło pozycyjne przednie  
Front position light



Kierunkowskaz przedni  
Front direction indicator



Światło pozycyjne boczne  
Side position light



Kierunkowskaz boczny  
Side direction indicator



Światło pozycyjne tylne  
Rear position light



Kierunkowskaz tylny  
Rear direction indicator



Światło hamowania  
Brake light



Światło przeciwmgielne tylne  
Rear fog light



Światło cofania  
Reversing light



Oświetlenie tablicy rejestracyjnej  
Number plate lighting



Światło do jazdy dziennej  
Daytime running light



Światło ozdobne  
Decorative light



Czujnik cofania  
Reversing sensor

Cechy techniczne / Technical features



Napięcie zasilające  
Supply voltage



Moc znamionowa  
Power rating



Strona / sposób montażu  
Side / mounting method



Przewód w standardzie  
Standard cable



Bajonet  
Bayonet



Kompatybilność elektromagnetyczna  
Electromagnetic compatibility



Tryb pracy: F-błyskowy  
F-flash working mode



Tryb pracy: R-rotacyjny  
R-rotation working mode



Mocowanie na magnes  
Magnet mounting



Klasa szczelności  
Ingress protection rating



Światło rozproszone  
Dispersed light



Światło skupione  
Focused light



Poziomy jasności  
Brightness levels



Temperatura barwowa  
Light temperature



Tryby błysków  
Flash modes

Przewody / Wires



2x 1-żyłowy  
2x 1-wire



3x 1-żyłowy  
3x 1-wire



okrągły 2-żyłowy  
round 2-wire



okrągły 3-żyłowy  
round 3-wire



okrągły 4-żyłowy  
round 4-wire



okrągły 5-żyłowy  
round 5-wire



okrągły 6-żyłowy  
round 6-wire



okrągły 7-żyłowy  
round 7-wire



płaski 2-żyłowy  
flat 2-wire



spiralny 2-żyłowy  
spiral 2-wire



zacisk płaski  
flat quick link

Kategorie produktów / Product categories



Grupy lamp / Types of lamps



NA SPECJALNE ZAMÓWIENIE WSZYSTKIE LAMPY DOSTĘPNE SĄ Z DOWOLNĄ DŁUGOŚCIĄ KABLA ORAZ Z RÓŻNEGO RODZAJU WTYCZKĄ CZY GNIAZDEM.  
NON-STANDARD CABLE LENGTH AND OTHER CONNECTORS TO ALL LAMPS AVAILABLE ON REQUEST.



HORPOL jest wiodącym producentem i ekspertem w dziedzinie oświetlenia samochodowego. Wszystkie nasze wyroby produkowane są w nowoczesnej fabryce w miejscowości Lipniki, Polska.

*HORPOL is a leading manufacturer and expert in the field of automotive lighting. All our products are assembled in a modern factory in Lipniki, Poland.*

45

**ponad 45 lat na rynku**  
*over 45 years on the market*

Istniejemy na rynku od ponad 45 lat, pozostając w 100% polską firmą rodzinną. Skupiamy się na dostarczaniu najwyższej jakości produktów dla klientów krajowych oraz zagranicznych.

*We have been on the market for over 45 years, remaining a 100% Polish family business. We are focused on providing the highest quality products for domestic and foreign customers.*

**W ofercie produktowej HORPOL znajdują się:**

*HORPOL's product offer includes:*

**Lampy diodowe**  
*LED lights*

**Lampy żarówkowe**  
*Incandescent lights*

**Urządzenia odblaskowe**  
*Reflective devices*

**Akcesoria**  
*Accessories*



**które mają szerokie zastosowanie w:**

*which are commonly used in many sectors:*





ISO 9001

Wdrożyliśmy oraz stosujemy system zarządzania jakością wg normy ISO 9001-2015.

*We have implemented and applied a quality management system according to ISO 9001-2015.*



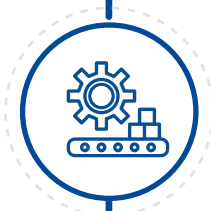
Wyroby HORPOL posiadają homologacje wydane przez europejskie ośrodki certyfikujące.

*The lamps have approvals granted by the European certification centers.*

**ARBURG**

**ENGEL**

**HT HAITIAN INTERNATIONAL**



Produkcja odbywa się przy pomocy najnowocześniejszego parku maszynowego.

*Production is carried out with the use of the most modern machinery park.*



Własne laboratorium fotometryczne pozwala na pomiary parametrów świetlnych lamp i urządzeń odbłaskowych.

*In-house photometric laboratory enables measurements of light parameters of lamps and reflective devices.*



Solidnie wykonane produkty objęte są 2-letnią gwarancją.

*The durable products have a 2 year warranty.*



Działamy zgodnie z CSR, czyli społeczną odpowiedzialnością biznesu. W codziennym funkcjonowaniu firmy uwzględniamy interesy społeczne i aspekty związane z ochroną środowiska, a także dobro pracowników.

*HORPOL operates in accordance with CSR, i.e. Corporate Social Responsibility. In the daily operation of the company we take into account social and environmental interests, as well as the welfare of employees.*

Naszym celem jest pozostać odpowiedzialnym, wiarygodnym dostawcą wysokiej jakości produktów. Zapraszamy do zapoznania się z ofertą HORPOL!

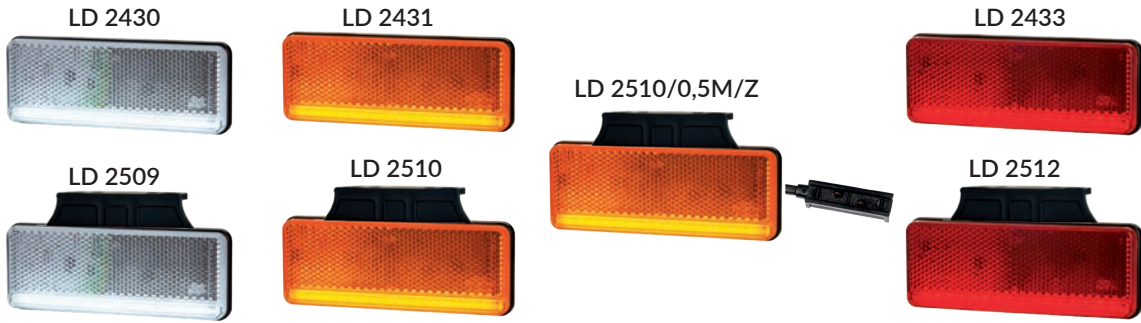
*Our goal is to remain a responsible and reliable provider of high-quality products. We kindly invite you to the cooperation!*



# Lampy diodowe

LED lights

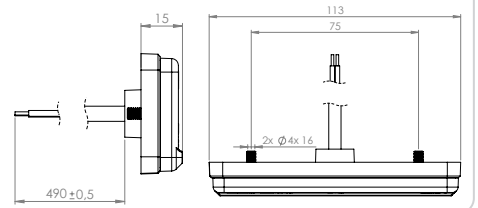
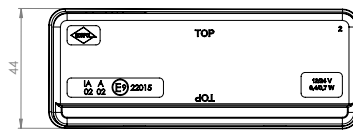




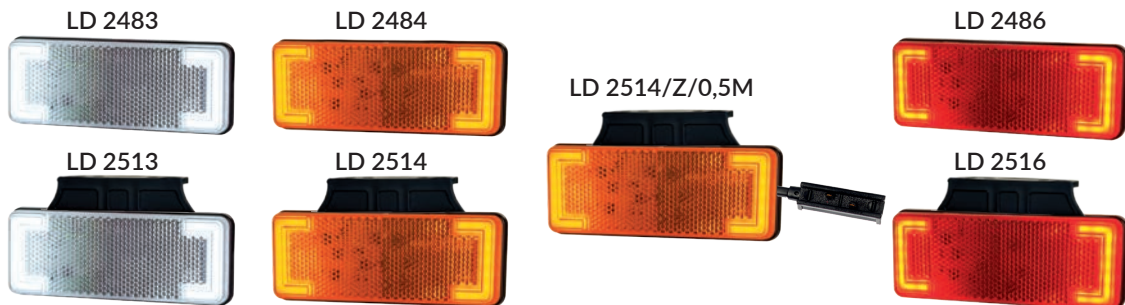
Model	HOR	V	WATT	Wavelength	Wiring	Mounting	Directional	Directional	Directional	EMC	IP
LD 2430	92	12/24V	0,5/1 W	2x 0,75 mm <sup>2</sup> 0,5 m	-	universal	□	-	-	■	68
LD 2431	92	12/24V	0,9/1,9 W	2x 0,75 mm <sup>2</sup> 0,5 m	-	universal	-	■	-	■	68
LD 2433	92	12/24V	1,9/4 W	2x 0,75 mm <sup>2</sup> 0,5 m	-	universal	-	-	■	■	68
LD 2509	92	12/24V	0,5/1 W	2x 0,75 mm <sup>2</sup> 0,5 m	-	universal	□	-	-	■	68
LD 2510	92	12/24V	0,9/1,9 W	2x 0,75 mm <sup>2</sup> 0,5 m	-	universal	-	■	-	■	68
LD 2510/0,5M/Z	92	12/24V	0,9/1,9 W	2x 0,75 mm <sup>2</sup> 0,5 m	2x 1,5 mm <sup>2</sup>	universal	-	■	-	■	68
LD 2512	92	12/24V	1,9/4 W	2x 0,75 mm <sup>2</sup> 0,5 m	-	universal	-	-	■	■	68

WL 2734

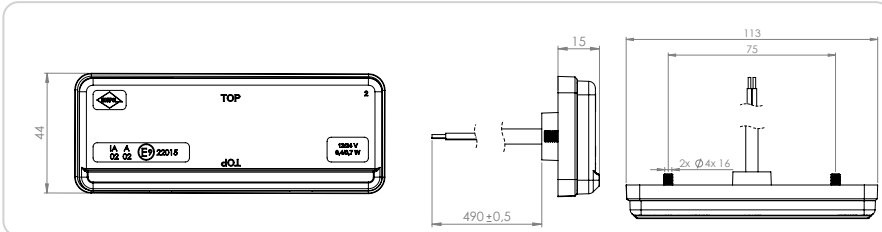
Wieszak  
Holder



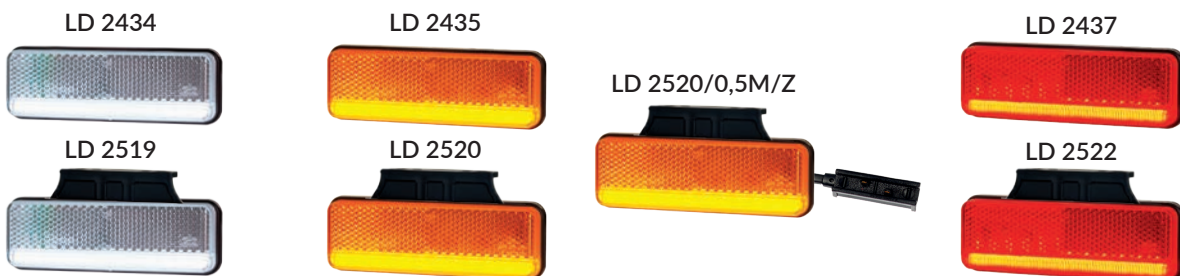
NEON



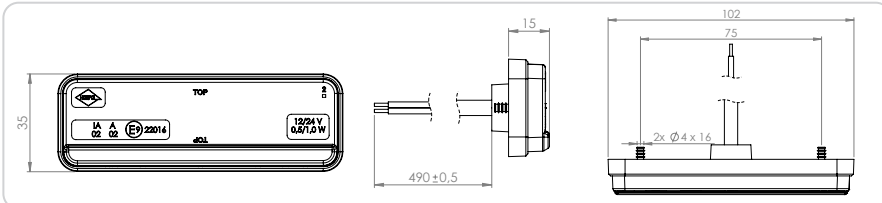
LD 2483	92B	12/24V	0,6/1,2 W	2x 0,75 mm <sup>2</sup> 0,5 m	-	universal	□	-	-	■	68
LD 2484	92B	12/24V	0,9/1,9 W	2x 0,75 mm <sup>2</sup> 0,5 m	-	universal	-	■	-	■	68
LD 2486	92B	12/24V	1,9/4 W	2x 0,75 mm <sup>2</sup> 0,5 m	-	universal	-	-	■	■	68
LD 2513	92B	12/24V	0,6/1,2 W	2x 0,75 mm <sup>2</sup> 0,5 m	-	universal	□	-	-	■	68
LD 2514	92B	12/24V	0,9/1,9 W	2x 0,75 mm <sup>2</sup> 0,5 m	-	universal	-	■	-	■	68
LD 2514/Z/0,5M	92B	12/24V	0,9/1,9 W	2x 0,75 mm <sup>2</sup> 0,5 m	2x 1,5 mm <sup>2</sup>	universal	-	■	-	■	68
LD 2516	92B	12/24V	1,9/4 W	2x 0,75 mm <sup>2</sup> 0,5 m	-	universal	-	-	■	■	68



SMALL & SLIM



LD 2434	93	12/24V	0,5/1 W	2x 0,75 mm <sup>2</sup> 0,5 m	-	universal	□	-	-	■	68
LD 2435	93	12/24V	0,9/1,9 W	2x 0,75 mm <sup>2</sup> 0,5 m	-	universal	-	■	-	■	68
LD 2437	93	12/24V	1,9/4 W	2x 0,75 mm <sup>2</sup> 0,5 m	-	universal	-	-	■	■	68
LD 2519	93	12/24V	0,5/1 W	2x 0,75 mm <sup>2</sup> 0,5 m	-	universal	□	-	-	■	68
LD 2520	93	12/24V	0,9/1,9 W	2x 0,75 mm <sup>2</sup> 0,5 m	-	universal	-	■	-	■	68
LD 2520/0,5M/Z	93	12/24V	0,9/1,9 W	2x 0,75 mm <sup>2</sup> 0,5 m	2x 1,5 mm <sup>2</sup>	universal	-	■	-	■	68
LD 2522	93	12/24V	1,9/4 W	2x 0,75 mm <sup>2</sup> 0,5 m	-	universal	-	-	■	■	68





LD 2215



LD 2216



LD 2217



LD 2219



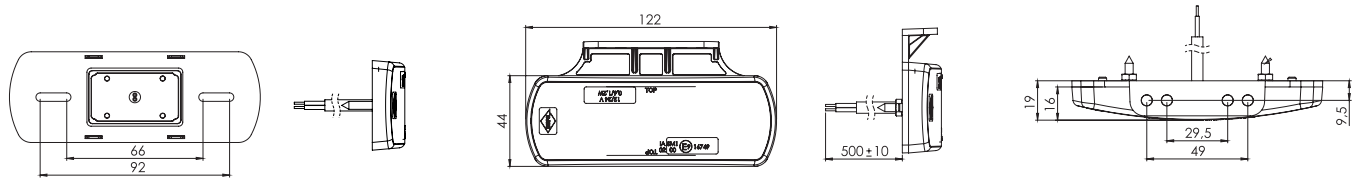
LD 2220



LD 2221



Model	LED	HOR	V	WATT	Wiring	Wrench	Light beam 1	Light beam 2	Light beam 3	EMC	IP
LD 2215	85	12/24V	0,5/1 W	2x 0,75 mm <sup>2</sup> 0,5 m	universal	□	-	-	-	■	68
LD 2216	85	12/24V	0,6/1,2 W	2x 0,75 mm <sup>2</sup> 0,5 m	universal	-	■	-	-	■	68
LD 2217	85	12/24V	0,5/1 W	2x 0,75 mm <sup>2</sup> 0,5 m	universal	-	-	■	-	■	68
LD 2219	85	12/24V	0,5/1 W	2x 0,75 mm <sup>2</sup> 0,5 m	universal	□	-	-	-	■	68
LD 2220	85	12/24V	0,6/1,2 W	2x 0,75 mm <sup>2</sup> 0,5 m	universal	-	■	-	-	■	68
LD 2221	85	12/24V	0,5/1 W	2x 0,75 mm <sup>2</sup> 0,5 m	universal	-	-	■	-	■	68



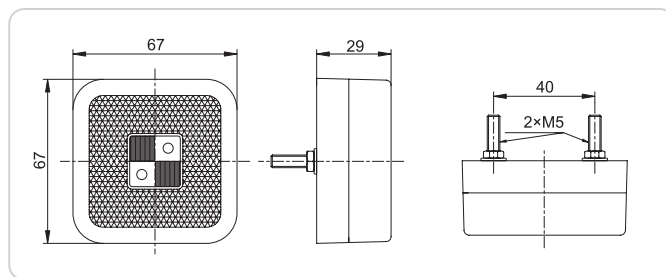
LD 096



LD 097



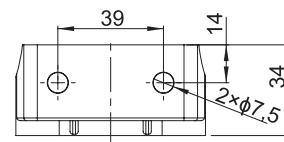
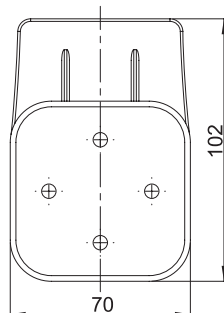
LD 098



LD 096	24	12/24V	0,5/1 W	2x 0,75 mm <sup>2</sup> 0,45 m	universal	□	-	-	■	68
LD 097	24	12/24V	0,25/1 W	2x 0,75 mm <sup>2</sup> 0,45 m	universal	-	■	-	■	68
LD 098	24	12/24V	0,25/1 W	2x 0,75 mm <sup>2</sup> 0,45 m	universal	-	-	■	■	68

WL 130

Wieszak  
Holder



LD 499



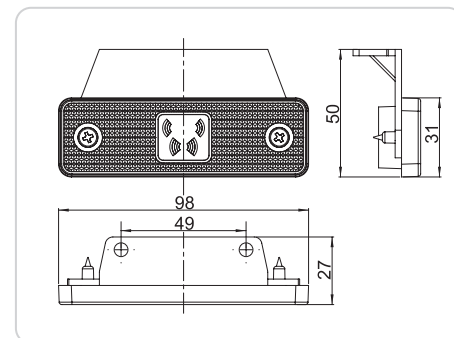
LD 522



LD 500



LD 501



LD 499	55	12/24V	0,4/0,7 W	2x 0,75 mm <sup>2</sup> 0,3 m	-	universal	□	-	-	■	68
LD 500	55	12/24V	0,4/0,7 W	2x 0,75 mm <sup>2</sup> 0,3 m	-	universal	-	■	-	■	68
LD 522	55	12/24V	0,4/0,7 W	2x 0,75 mm <sup>2</sup> 0,5 m	2x 1,5 mm <sup>2</sup>	universal	-	■	-	■	68
LD 501	55	12/24V	0,4/0,7 W	2x 0,75 mm <sup>2</sup> 0,3 m	-	universal	-	-	■	■	68

LD 525



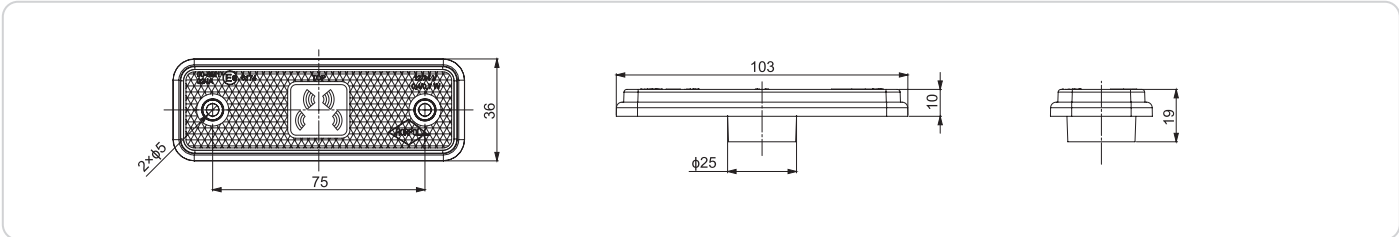
LD 526



LD 527



	LED	HOR	V	WATT	Wiring	Wrench	Light 1	Light 2	Light 3	EMC	IP
LD 525	55	12/24V	0,4/0,7 W	2x 0,75 mm <sup>2</sup> 0,3 m	universal	□	-	-	■	68	
LD 526	55	12/24V	0,4/0,7 W	2x 0,75 mm <sup>2</sup> 0,3 m	universal	-	■	-	■	68	
LD 527	55	12/24V	0,4/0,7 W	2x 0,75 mm <sup>2</sup> 0,3 m	universal	-	-	■	■	68	



LD 537



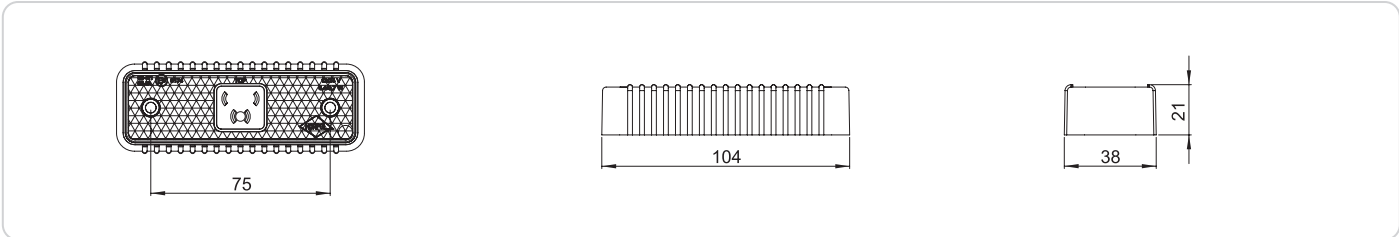
LD 538

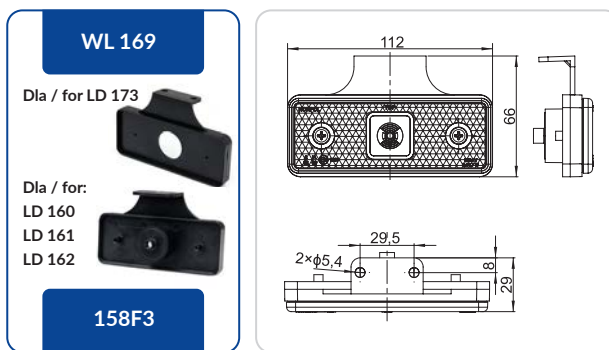


LD 539

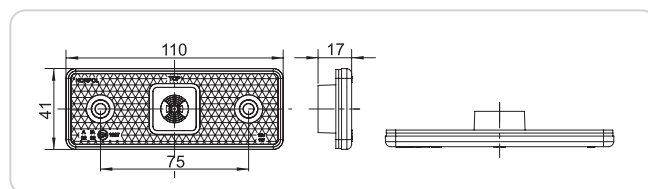


	LED	HOR	V	WATT	Wiring	Wrench	Light 1	Light 2	Light 3	EMC	IP
LD 537	55	12/24V	0,4/0,7 W	2x 0,75 mm <sup>2</sup> 0,33 m	universal	□	-	-	■	68	
LD 538	55	12/24V	0,4/0,7 W	2x 0,75 mm <sup>2</sup> 0,33 m	universal	-	■	-	■	68	
LD 539	55	12/24V	0,4/0,7 W	2x 0,75 mm <sup>2</sup> 0,33 m	universal	-	-	■	■	68	

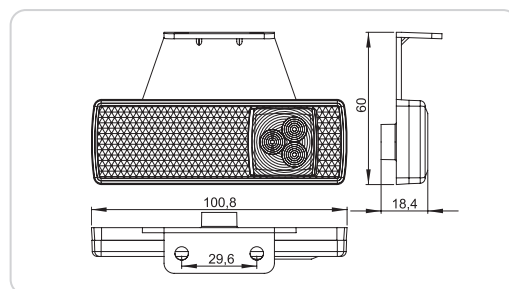




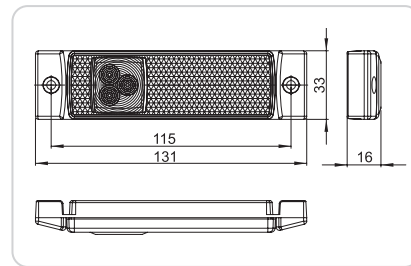
LD 160	42	12/24V	0,4/0,7 W	2x 0,75 mm <sup>2</sup> 0,3 m	-	universal	□	-	-	■	68
LD 161	42	12/24V	0,4/0,7 W	2x 0,75 mm <sup>2</sup> 0,3 m	-	universal	-	■	-	■	68
LD 173	42	12/24V	0,4/0,7 W	2x 0,75 mm <sup>2</sup> 0,5 m	2x 1,5 mm <sup>2</sup>	universal	-	■	-	■	68
LD 162	42	12/24V	0,4/0,7 W	2x 0,75 mm <sup>2</sup> 0,3 m	-	universal	-	-	■	■	68



LD 160/4	42	12/24V	0,4/0,7 W	2x 0,75 mm <sup>2</sup> 0,3 m	universal	□	-	-	■	68
LD 161/4	42	12/24V	0,4/0,7 W	2x 0,75 mm <sup>2</sup> 0,3 m	universal	-	■	-	■	68
LD 162/4	42	12/24V	0,4/0,7 W	2x 0,75 mm <sup>2</sup> 0,3 m	universal	-	-	■	■	68



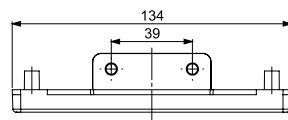
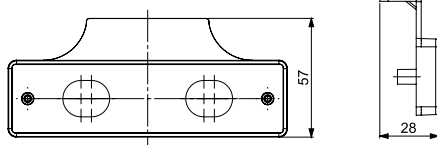
LD 454/P LD 454/L	41	12/24V	0,5/1,2 W	2x 0,75 mm <sup>2</sup> 0,45 m	▶ ◀	□	-	-	■	68
LD 456/P LD 456/L	41	12/24V	0,5/1,2 W	2x 0,75 mm <sup>2</sup> 0,45 m	▶ ◀	-	■	-	■	68
LD 458/P LD 458/L	41	12/24V	0,5/1,2 W	2x 0,75 mm <sup>2</sup> 0,45 m	▶ ◀	-	-	■	■	68



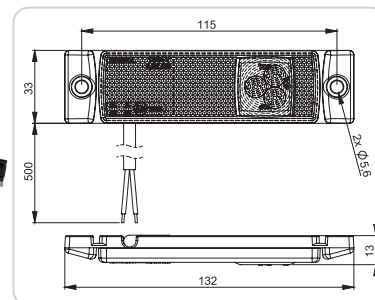
LD 127	41	12/24V	0,5/1,2 W	2x 0,75 mm <sup>2</sup> 0,45 m	-	universal	□	-	-	■	68
LD 890	41	12/24V	0,5/1,2 W	2x 0,75 mm <sup>2</sup> 0,45 m	-	universal	-	■	-	■	68
LD 128	41	12/24V	0,5/1,2 W	2x 0,75 mm <sup>2</sup> 0,45 m	-	universal	-	■	-	■	68
LD 133	41	12/24V	0,5/1,2 W	2x 0,75 mm <sup>2</sup> 1,5 m	2x 1,5 mm <sup>2</sup>	universal	-	■	-	■	68
LD 129	41	12/24V	0,5/1,2 W	2x 0,75 mm <sup>2</sup> 0,45 m	-	universal	-	-	■	■	68

WL 139

Wieszak  
Holder



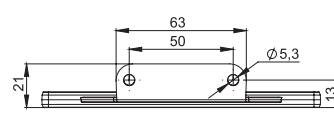
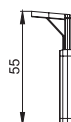
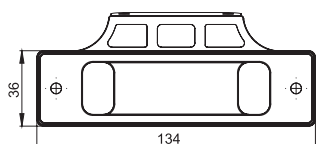
SLIM



LD 0127	41	12/24V	0,5/1,2 W	2x 0,75 mm <sup>2</sup> 0,5 m	-	universal	□	-	-	-	■	68
LD 0128	41	12/24V	0,5/1,2 W	2x 0,75 mm <sup>2</sup> 0,5 m	-	universal	-	■	-	-	■	68
LD 0128/1,5MZ	41	12/24V	0,5/1,2 W	2x 0,75 mm <sup>2</sup> 1,5 m	2x 1,5 mm <sup>2</sup>	universal	-	■	-	-	■	68
LD 0128/S	41	12/24V	0,5/1,2 W	2x 0,75 mm <sup>2</sup> 0,5 m	-	universal	-	■	-	gniazdo Superseal / Superseal socket	■	68
LD 0128/0,17M/S	41	12/24V	0,5/1,2 W	2x 0,75 mm <sup>2</sup> 0,17 m	-	universal	-	■	-	gniazdo Superseal / Superseal socket	■	68
LD 0128/0,7M/S	41	12/24V	0,5/1,2 W	2x 0,75 mm <sup>2</sup> 0,7 m	-	universal	-	■	-	gniazdo Superseal / Superseal socket	■	68
LD 0128/W	41	12/24V	0,5/1,2 W	2x 0,75 mm <sup>2</sup> 0,5 m	-	universal	-	■	-	-	■	68
LD 0129	41	12/24V	0,5/1,2 W	2x 0,75 mm <sup>2</sup> 0,5 m	-	universal	-	-	■	-	■	68

WL 2457

Wieszak  
Holder



LD 623



LD 624



LD 650



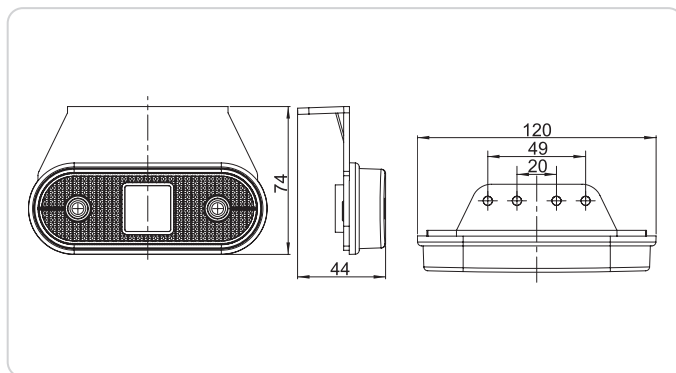
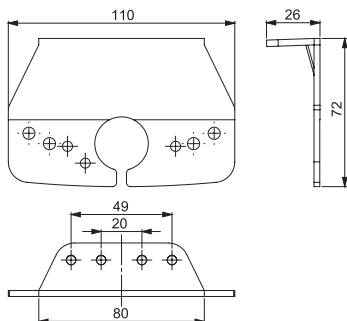
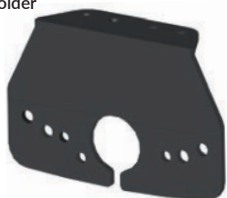
LD 625



LD 623	61	12/24V	0,6/1,2 W	2x 0,75 mm <sup>2</sup> 0,5 m	-	universal	□	-	-	■	68
LD 624	61	12/24V	0,6/1,2 W	2x 0,75 mm <sup>2</sup> 0,5 m	-	universal	-	■	-	■	68
LD 625	61	12/24V	0,6/1,2 W	2x 0,75 mm <sup>2</sup> 0,5 m	-	universal	-	-	■	■	68
LD 650	61	12/24V	0,6/1,2 W	2x 0,75 mm <sup>2</sup> 0,5 m	2x 1,5 mm <sup>2</sup>	universal	-	■	-	■	68

WL 193

Wieszak Holder



LD 632



LD 633



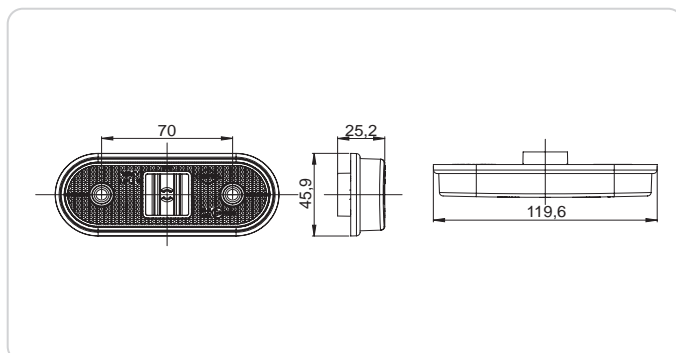
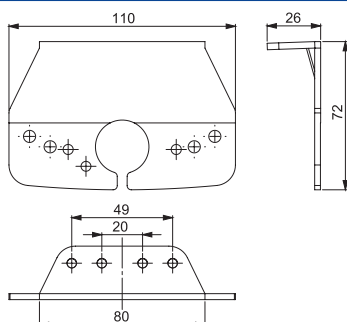
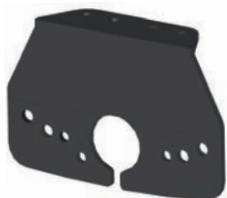
LD 634



LD 632	61	12/24V	0,6/1,2 W	2x 0,75 mm <sup>2</sup> 0,5 m	universal	□	-	-	■	68
LD 633	61	12/24V	0,6/1,2 W	2x 0,75 mm <sup>2</sup> 0,5 m	universal	-	■	-	■	68
LD 634	61	12/24V	0,6/1,2 W	2x 0,75 mm <sup>2</sup> 0,5 m	universal	-	-	■	■	68

WL 193

Wieszak Holder



LD 2742



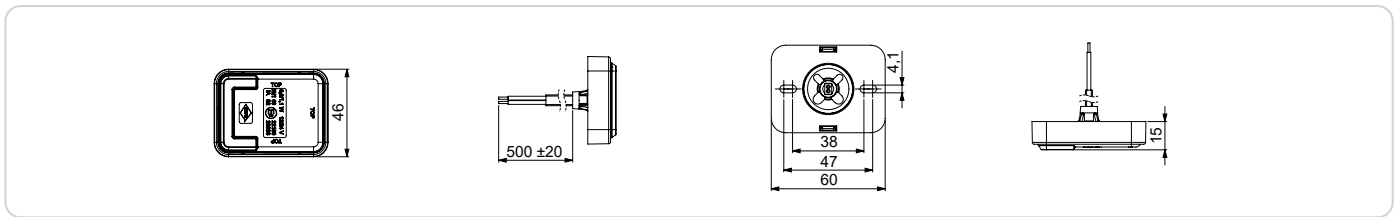
LD 2743



LD 2744



LD 2742	112	12/24V	0,4/0,8 W	2x 0,75 mm <sup>2</sup> 0,5 m	universal	□	-	-	■	68
LD 2743	112	12/24V	0,6/1,1 W	2x 0,75 mm <sup>2</sup> 0,5 m	universal	-	■	-	■	68
LD 2744	112	12/24V	0,8/1,7 W	2x 0,75 mm <sup>2</sup> 0,5 m	universal	-	-	■	■	68



LD 2732



LD 2747/ZP



LD 2746



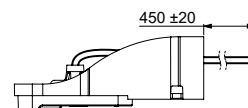
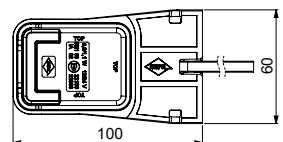
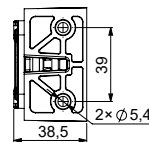
LD 2733



LD 2732	112	12/24V	0,4/0,8 W	2x 0,75 mm <sup>2</sup> 0,45 m	-	universal	□	-	-	■	68
LD 2746	112	12/24V	0,6/1,1 W	2x 0,75 mm <sup>2</sup> 0,45 m	-	universal	-	■	-	■	68
LD 2733	112	12/24V	0,8/1,7 W	2x 0,75 mm <sup>2</sup> 0,45 m	-	universal	-	-	■	■	68
LD 2747/ZP	112	12/24V	0,4/0,8 W	2x 0,75 mm <sup>2</sup> 0,45 m	2x 0,75 mm <sup>2</sup>	universal	□	-	-	■	68

489F1

Wieszak  
Holder



NEON



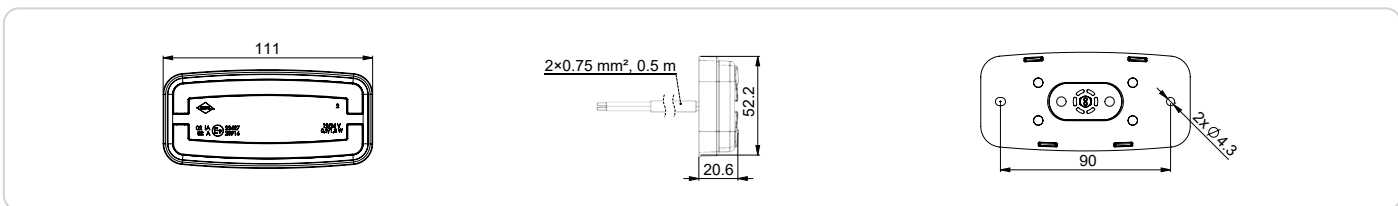
LD 2761

LD 2762

LD 2763



LD 2761	116	12/24V	0,9/1,8 W	2x 0,75 mm <sup>2</sup> 0,5 m	universal	□	-	-	■	68
LD 2762	116	12/24V	0,9/1,8 W	2x 0,75 mm <sup>2</sup> 0,5 m	universal	-	■	-	■	68
LD 2763	116	12/24V	1,4/2,8 W	2x 0,75 mm <sup>2</sup> 0,5 m	universal	-	-	■	■	68



LD 2764

LD 2765

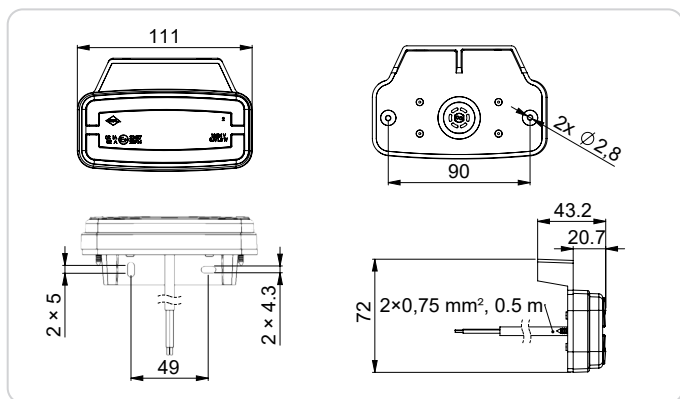
LD 2765/0,5M/Z

LD 2766



LD 2764	116	12/24V	0,9/1,8 W	2x 0,75 mm <sup>2</sup> 0,5 m	-	universal	□	-	-	■	68
LD 2765	116	12/24V	0,9/1,8 W	2x 0,75 mm <sup>2</sup> 0,5 m	-	universal	-	■	-	■	68
LD 765/0,5M/Z	116	12/24V	0,9/1,8 W	2x 0,75 mm <sup>2</sup> 0,5 m	2x 1,5 mm <sup>2</sup>	universal	-	■	-	■	68
LD 2766	116	12/24V	1,4/2,8 W	2x 0,75 mm <sup>2</sup> 0,5 m	-	universal	-	-	■	■	68

**520F1**  
Wieszak  
Holder





NEON

LD 2770



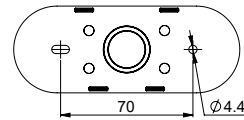
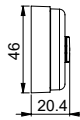
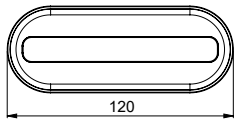
LD 2771



LD 2772



LD 2770	123	12/24V	0,7/1,4 W	2x 0,75 mm <sup>2</sup> 0,5 m	universal	□	-	-	■	68
LD 2771	123	12/24V	0,7/1,4 W	2x 0,75 mm <sup>2</sup> 0,5 m	universal	-	■	-	■	68
LD 2772	123	12/24V	1,5/3 W	2x 0,75 mm <sup>2</sup> 0,5 m	universal	-	-	■	■	68



LD 2774

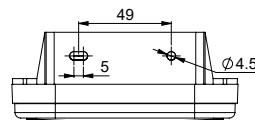
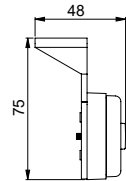
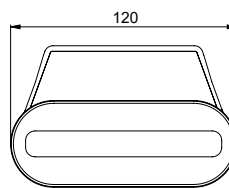
LD 2775

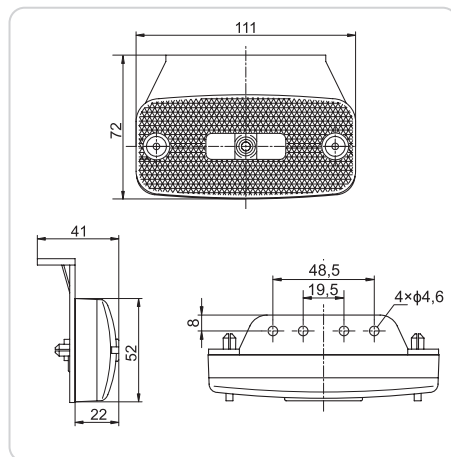


LD 2773	123	12/24V	0,7/1,4 W	2x 0,75 mm <sup>2</sup> 0,5 m	-	universal	□	-	-	■	68
LD 2774	123	12/24V	0,7/1,4 W	2x 0,75 mm <sup>2</sup> 0,5 m	-	universal	-	■	-	■	68
LD 2774/0,5M/Z	123	12/24V	0,7/1,4 W	2x 0,75 mm <sup>2</sup> 0,5 m	2x 1,5 mm <sup>2</sup>	universal	-	■	-	■	68
LD 2775	123	12/24V	1,5/3 W	2x 0,75 mm <sup>2</sup> 0,5 m	-	universal	-	-	■	■	68

533F1

Wieszak  
Holder

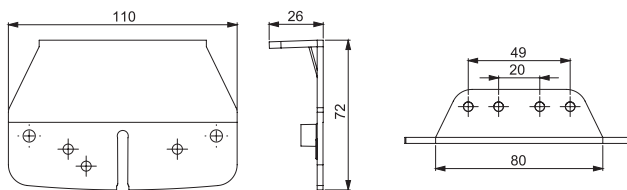




LD 180	20	12/24V	0,4/1,2 W	2x 0,75 mm <sup>2</sup> 0,45 m	-	universal	-	■	■	68
LD 182	20	12/24V	0,4/1,2 W	2x 0,75 mm <sup>2</sup> 0,5 m	2x 1,5 mm <sup>2</sup>	universal	-	■	■	68
LD 183	20	12/24V	0,4/1,2 W	2x 0,75 mm <sup>2</sup> 1,5 m	2x 1,5 mm <sup>2</sup>	universal	-	■	■	68
LD 272	20	12/24V	0,12/0,5 W	2x 0,75 mm <sup>2</sup> 0,45 m	-	universal	□	-	■	68
LD 185	20	12/24V	0,4/1,2 W	2x 0,75 mm <sup>2</sup> 0,45 m	-	universal	-	■	■	68
LD 273	20	12/24V	0,4/1,2 W	2x 0,75 mm <sup>2</sup> 0,45 m	-	universal	-	■	■	68

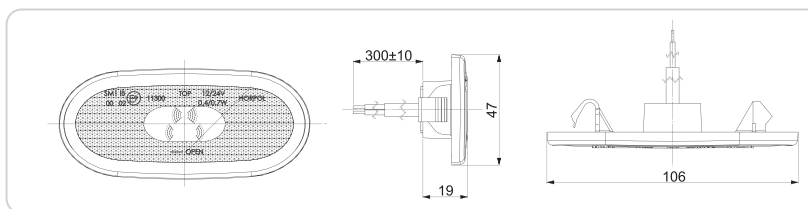
WL 192

Wieszak  
Holder



LD 941

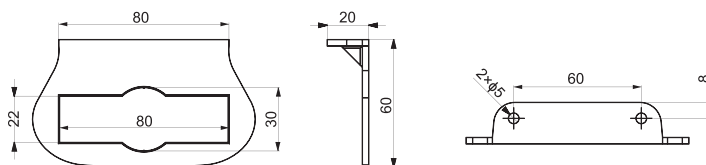
LD 982



LD 941	59	12/24V	0,4/0,7 W	2x 0,75 mm <sup>2</sup> 0,3 m	universal	-	■	-	■	68
LD 982	59	12/24V	0,4/0,7 W	2x 0,75 mm <sup>2</sup> 0,3 m	universal	-	■	-	■	68

WL 983

Wieszak  
Holder





YouTube

LD 2628



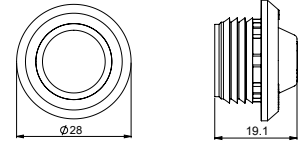
LD 2629



LD 2630



MOCOWANIE NA POWIERZCHNI PŁASKIEJ /  
MOUNTING ON FLAT SURFACE



	LED	HOR	V	WATT	Wires	Wrench	00	00	00	EMC	IP
LD 2628	109	12/24V	0,2/0,4 W	2x 0,75 mm <sup>2</sup> 0,5 m	universal	□	-	-	■		68
LD 2629	109	12/24V	0,2/0,4 W	2x 0,75 mm <sup>2</sup> 0,5 m	universal	-	■	-	■		68
LD 2630	109	12/24V	0,2/0,4 W	2x 0,75 mm <sup>2</sup> 0,5 m	universal	-	-	■	■		68

LD 2631



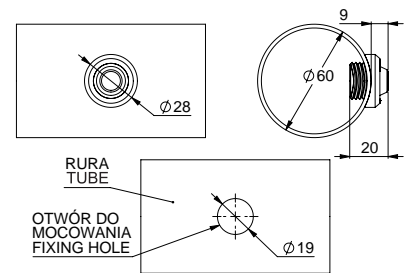
LD 2632



LD 2633



MOCOWANIE NA RURĘ / MOUNTING ON THE TUBE



	LED	HOR	V	WATT	Wires	Wrench	00	00	00	EMC	IP
LD 2631	109	12/24V	0,2/0,4 W	2x 0,75 mm <sup>2</sup> 0,5 m	universal	□	-	-	■		68
LD 2632	109	12/24V	0,2/0,4 W	2x 0,75 mm <sup>2</sup> 0,5 m	universal	-	■	-	■		68
LD 2633	109	12/24V	0,2/0,4 W	2x 0,75 mm <sup>2</sup> 0,5 m	universal	-	-	■	■		68

SMALL & SLIM

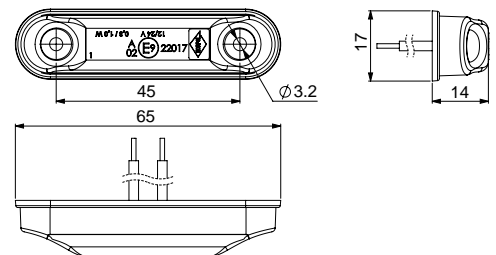
LD 2438



LD 2439



LD 2440



	LED	HOR	V	WATT	Wires	Wrench	00	00	00	EMC	IP
LD 2438	95	12/24V	0,3/1 W	2x 0,75 mm <sup>2</sup> 0,3 m	universal	□	-	-	■		68
LD 2439	95	12/24V	0,3/1 W	2x 0,75 mm <sup>2</sup> 0,3 m	universal	-	■	-	■		68
LD 2440	95	12/24V	0,4/1 W	2x 0,75 mm <sup>2</sup> 0,3 m	universal	-	-	■	■		68

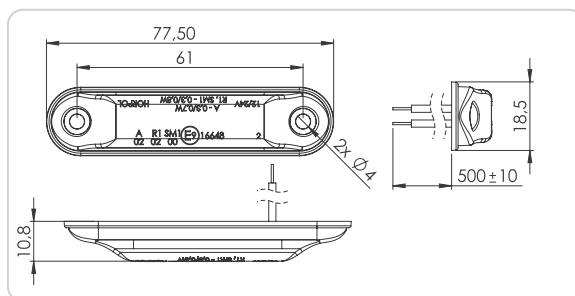
LD 2327



LD 2328



LD 2329



LD 2327	88	12/24V	0,3/0,7 W	2x 0,75 mm <sup>2</sup> 0,5 m	universal	□	-	-	■	68
LD 2328	88	12/24V	0,3/0,8 W	2x 0,75 mm <sup>2</sup> 0,5 m	universal	-	■	-	■	68
LD 2329	88	12/24V	0,3/0,8 W	2x 0,75 mm <sup>2</sup> 0,5 m	universal	-	-	■	■	68

Nowość / New



Dwie podkładki gumowe w zestawie / Two rubber pads included

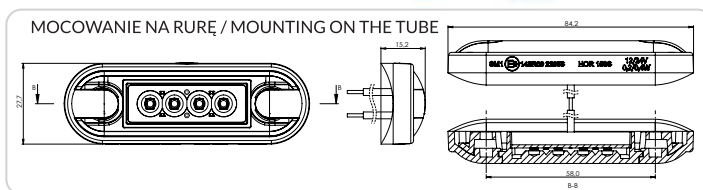
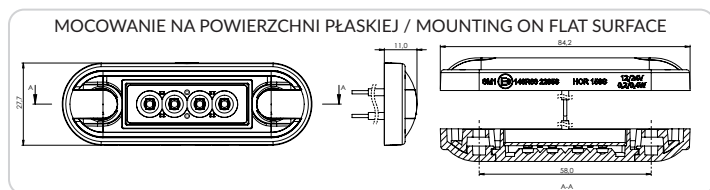
LD 3210



LD 3211



LD 3212



LD 3210	158	12/24V	0,2/0,4 W	2x1x0,75 mm <sup>2</sup> 0,5 m	universal	□	-	-	■	68
LD 3211	158	12/24V	0,2/0,4 W	2x1x0,75 mm <sup>2</sup> 0,5 m	universal	-	■	-	■	68
LD 3212	158	12/24V	0,5/1 W	2x1x0,75 mm <sup>2</sup> 0,5 m	universal	-	-	■	■	68

LD 2332



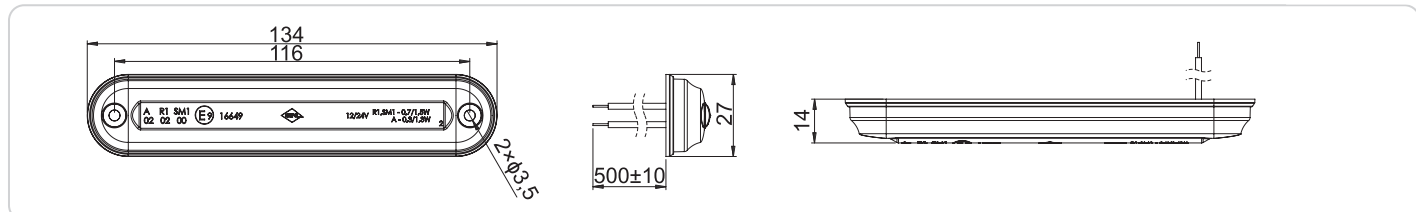
LD 2333



LD 2334



LD 2332	91	12/24V	0,3/1,3 W	2x 0,75 mm <sup>2</sup> 0,5 m	universal	□	-	-	■	68
LD 2333	91	12/24V	0,7/1,5 W	2x 0,75 mm <sup>2</sup> 0,5 m	universal	-	■	-	■	68
LD 2334	91	12/24V	0,7/1,5 W	2x 0,75 mm <sup>2</sup> 0,5 m	universal	-	-	■	■	68



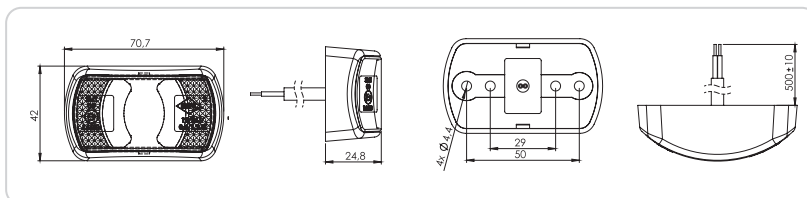
LD 2227



LD 2228



LD 2229



LD 2227	82	12/24V	0,5/1 W	2x 0,75 mm <sup>2</sup> 0,5 m	universal	□	-	-	■	68
LD 2228	82	12/24V	0,6/1,2 W	2x 0,75 mm <sup>2</sup> 0,5 m	universal	-	■	-	■	68
LD 2229	82	12/24V	0,5/1 W	2x 0,75 mm <sup>2</sup> 0,5 m	universal	-	-	■	■	68

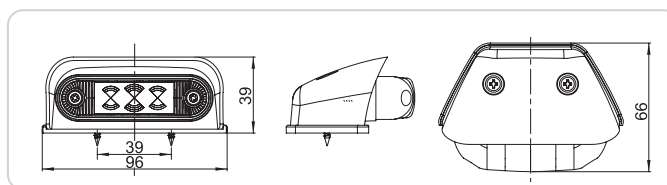
LD 230



LD 233



LD 231



LD 230	32	12/24V	0,2/0,5 W	2x 0,75 mm <sup>2</sup> 0,25 m	universal	□	-	-	■	68
LD 233	34	12/24V	0,4/1 W	2x 0,75 mm <sup>2</sup> 0,25 m	universal	-	■	-	■	68
LD 231	33	12/24V	0,5/1,2 W	2x 0,75 mm <sup>2</sup> 0,25 m	universal	-	-	■	■	68

LD 370



LD 390



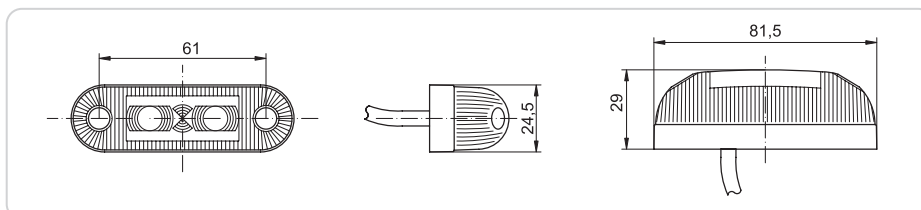
LD 410



LD 370	32	12/24V	0,2/0,5 W	2x 0,75 mm <sup>2</sup> 0,45 m	universal	□	-	-	■	68
LD 390	34	12/24V	0,4/1 W	2x 0,75 mm <sup>2</sup> 0,45 m	universal	-	■	-	■	68
LD 410	33	12/24V	0,5/1,2 W	2x 0,75 mm <sup>2</sup> 0,45 m	universal	-	-	■	■	68

WL 360

Wieszak  
Holder



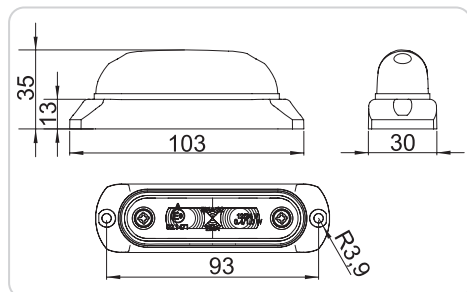
LD 377



LD 378



LD 379



LD 377	32	12/24V	0,2/0,5 W	2x 0,75 mm <sup>2</sup> 0,45 m	universal	□	-	-	■	68
LD 378	34	12/24V	0,4/1 W	2x 0,75 mm <sup>2</sup> 0,45 m	universal	-	■	-	■	68
LD 379	33	12/24V	0,5/1,2 W	2x 0,75 mm <sup>2</sup> 0,45 m	universal	-	-	■	■	68

LD 956



LD 957

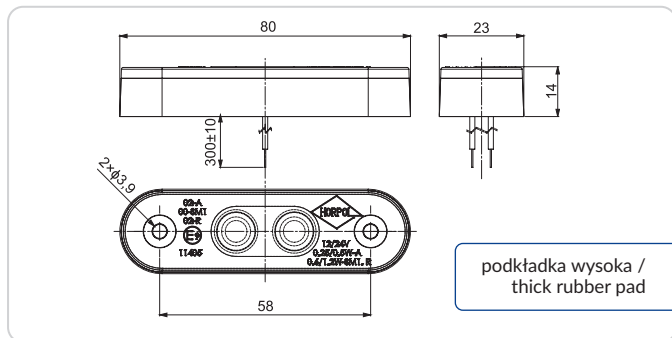
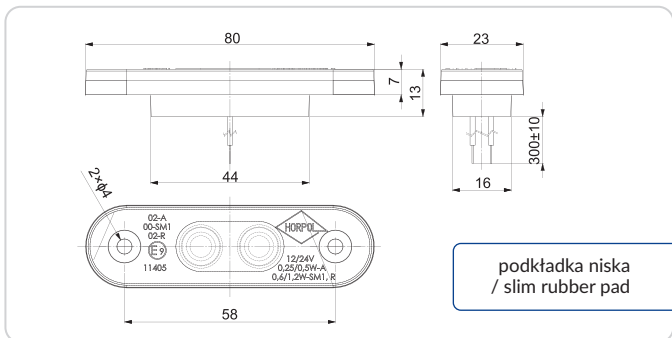


LD 958



LD 956	72	12/24V	0,25/0,5 W	2x 0,75 mm <sup>2</sup> 0,3 m	universal	□	-	-	■	68
LD 957	72	12/24V	0,6/1,2 W	2x 0,75 mm <sup>2</sup> 0,3 m	universal	-	■	-	■	68
LD 958	72	12/24V	0,6/1,2 W	2x 0,75 mm <sup>2</sup> 0,3 m	universal	-	-	■	■	68

Dwie podkładki gumowe w zestawie / Two rubber pads included



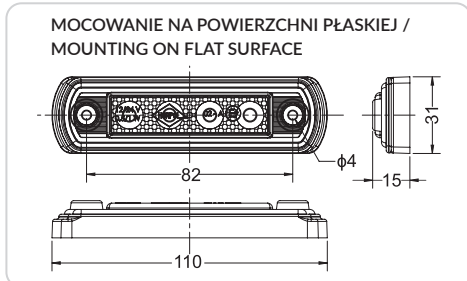
LD 675



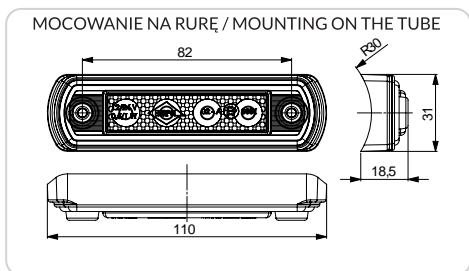
LD 676



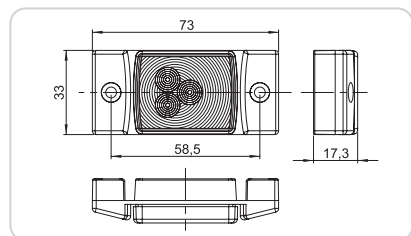
LD 677



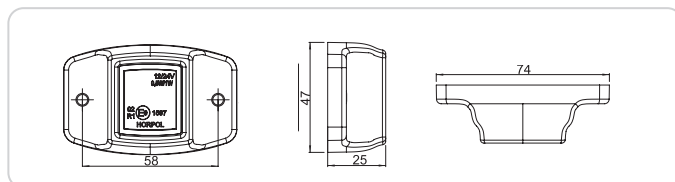
LD 675	65	12/24V	0,5/1 W	2x 0,75 mm <sup>2</sup> 0,25 m	universal	□	-	-	■	68
LD 676	65	12/24V	0,5/1 W	2x 0,75 mm <sup>2</sup> 0,25 m	universal	-	■	-	■	68
LD 677	65	12/24V	0,5/1 W	2x 0,75 mm <sup>2</sup> 0,25 m	universal	-	-	■	■	68



Model	HOR	V	WATT	Cable	Wrench	Beam 1	Beam 2	Beam 3	EMC	IP
LD 943	65	12/24V	0,5/1 W	2x 0,75 mm <sup>2</sup> 0,25 m	universal	□	-	-	■	68
LD 944	65	12/24V	0,5/1 W	2x 0,75 mm <sup>2</sup> 0,25 m	universal	-	■	-	■	68
LD 945	65	12/24V	0,5/1 W	2x 0,75 mm <sup>2</sup> 0,25 m	universal	-	-	■	■	68



Model	HOR	V	WATT	Cable	Wrench	Beam 1	Beam 2	Beam 3	EMC	IP
LD 140	40	12/24V	0,5/1,2 W	2x 0,75 mm <sup>2</sup> 0,45 m	universal	□	-	-	■	68
LD 141	40	12/24V	0,5/1,2 W	2x 0,75 mm <sup>2</sup> 0,45 m	universal	-	■	-	■	68
LD 142	40	12/24V	0,5/1,2 W	2x 0,75 mm <sup>2</sup> 0,45 m	universal	-	-	■	■	68



Model	HOR	V	WATT	Cable	Wrench	Beam 1	Beam 2	EMC	IP
LD 437	44	12/24V	0,5/1 W	2x 0,75 mm <sup>2</sup> 0,23 m	universal	□	-	■	68
LD 438	44	12/24V	0,5/1 W	2x 0,75 mm <sup>2</sup> 0,23 m	universal	-	■	■	68

LD 472



LD 473



LD 562



LD 565



LD 472	49	12/24V	0,5/1 W	2x 0,75 mm <sup>2</sup> 0,25 m	universal	<input type="checkbox"/>	-	-	<input checked="" type="checkbox"/>	68
LD 473	49	12/24V	0,5/1 W	2x 0,75 mm <sup>2</sup> 0,25 m	universal	-	-	<input checked="" type="checkbox"/>	<input checked="" type="checkbox"/>	68
LD 562	49	12/24V	0,5/1 W	2x 0,75 mm <sup>2</sup> 0,25 m	universal	-	<input checked="" type="checkbox"/>	-	<input checked="" type="checkbox"/>	68
LD 565	49	12/24V	0,5/1 W	2x 0,75 mm <sup>2</sup> 0,25 m	universal	-	<input checked="" type="checkbox"/>	-	<input checked="" type="checkbox"/>	68

LD 475



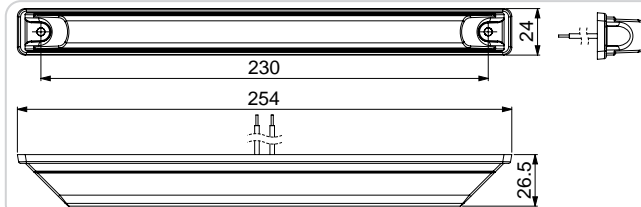
światło / light:  klosz / lens:



LD 475	49	12/24V	0,5/1 W	2x 0,75 mm <sup>2</sup> 0,25 m	universal	<input checked="" type="checkbox"/>				68
--------	----	--------	---------	-----------------------------------	-----------	-------------------------------------	--	--	--	----

WL 549

Wieszak  
Holder



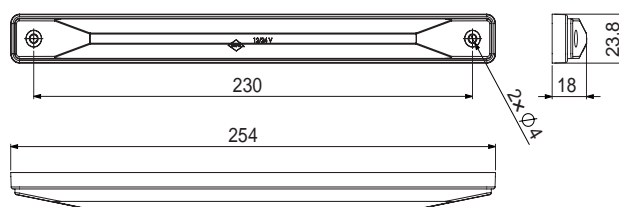
LD 997



LD 998



LD 999



LD 997	71	12/24V	0,1/0,7 W	2x 0,75 mm <sup>2</sup> 0,3 m	universal	<input type="checkbox"/>	-	-	<input checked="" type="checkbox"/>	68
LD 998	71	12/24V	0,5/1,5 W	2x 0,75 mm <sup>2</sup> 0,3 m	universal	-	<input checked="" type="checkbox"/>	-	<input checked="" type="checkbox"/>	68
LD 999	71	12/24V	0,5/1,5 W	2x 0,75 mm <sup>2</sup> 0,3 m	universal	-	-	<input checked="" type="checkbox"/>	<input checked="" type="checkbox"/>	68





YouTube

# NEON

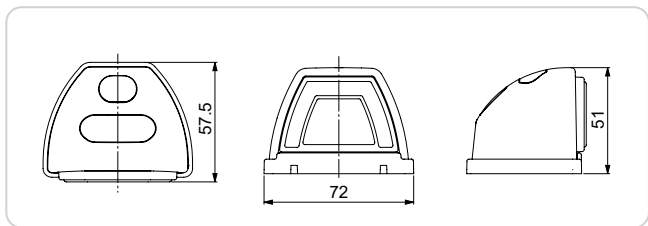
LD 3085



LD 3086



LD 3087



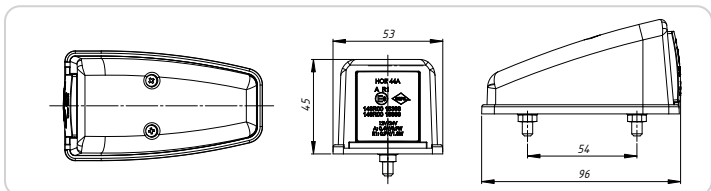
LD 3085	138	12/24V	1,1/2,1 W	2x 0,75 mm <sup>2</sup> 0,5 m	universal	□	-	-	■	68
LD 3086	138	12/24V	1,1/2,1 W	2x 0,75 mm <sup>2</sup> 0,5 m	universal	-	-	■	■	68
LD 3087	138	12/24V	1,1/2,1 W	2x 0,75 mm <sup>2</sup> 0,5 m	universal	-	■	-	■	68

# NEON

LD 3111



LD 3113

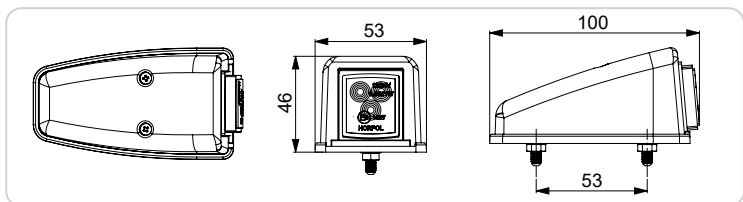


LD 3111	44A	12/24V	0,4/0,9 W	2x 0,75 mm <sup>2</sup> 0,25 m	universal	□	-	■	68
LD 3113	44A	12/24V	0,9/1,8 W	2x 0,75 mm <sup>2</sup> 0,25 m	universal	-	■	■	68

LD 221



LD 223

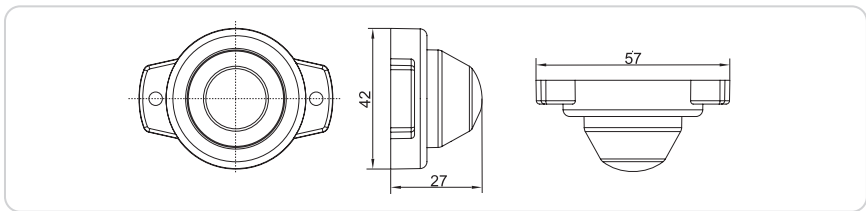


LD 221	44	12/24V	0,5/1 W	2x 0,75 mm <sup>2</sup> 0,25 m	universal	□	-	■	68
LD 223	44	12/24V	0,5/1 W	2x 0,75 mm <sup>2</sup> 0,25 m	universal	-	■	■	68

LD 358



LD 359



LD 358	51	12/24V	0,4/0,8 W	2x 0,75 mm <sup>2</sup> 0,15 m	universal	□	-	■	68
LD 359	51	12/24V	0,4/0,8 W	2x 0,75 mm <sup>2</sup> 0,15 m	universal	-	■	■	68



LD 2164



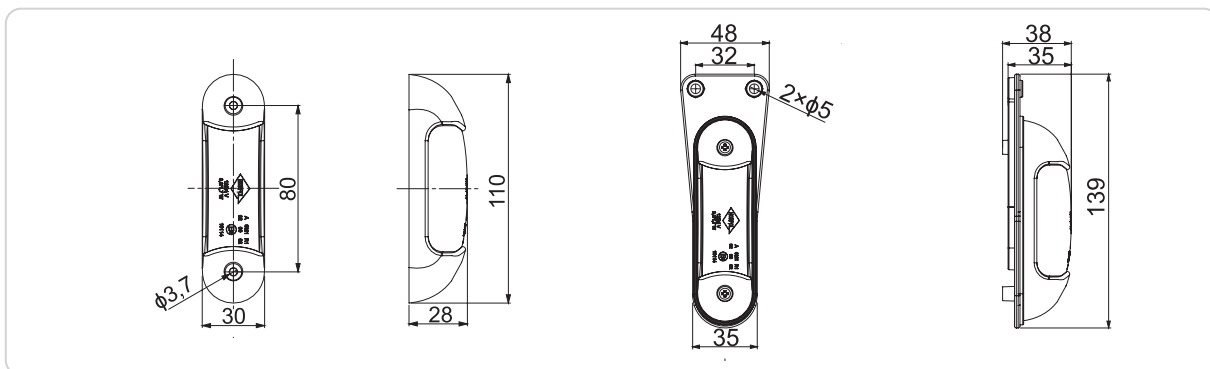
LD 2165



LD 2166



LD 2167



Model	LED	HOR	V	WATT	Wiring	Wrench	Light beam 1	Light beam 2	Light beam 3	EMC	IP
LD 2164	83	12/24V	0,8/1,7 W	2x 0,75 mm <sup>2</sup> 0,5 m	universal	<input type="checkbox"/>	-	<input checked="" type="checkbox"/>	<input checked="" type="checkbox"/>	<input checked="" type="checkbox"/>	68
LD 2165	83	12/24V	0,8/1,7 W	2x 0,75 mm <sup>2</sup> 0,5 m	universal	<input type="checkbox"/>	-	<input checked="" type="checkbox"/>	<input checked="" type="checkbox"/>	<input checked="" type="checkbox"/>	68
LD 2166	83	12/24V	1/2,2 W	2x 0,75 mm <sup>2</sup> 0,5 m	universal	<input type="checkbox"/>	<input checked="" type="checkbox"/>	<input checked="" type="checkbox"/>	<input checked="" type="checkbox"/>	<input checked="" type="checkbox"/>	68
LD 2167	83	12/24V	1/2,2 W	2x 0,75 mm <sup>2</sup> 0,5 m	universal	<input type="checkbox"/>	<input checked="" type="checkbox"/>	<input checked="" type="checkbox"/>	<input checked="" type="checkbox"/>	<input checked="" type="checkbox"/>	68

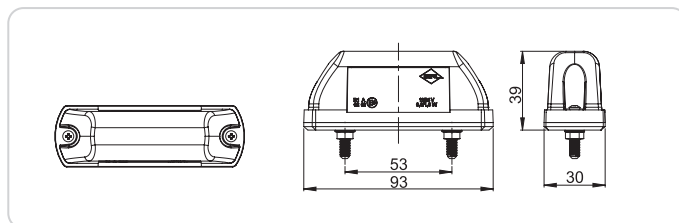
LD 703



LD 712



LD 744

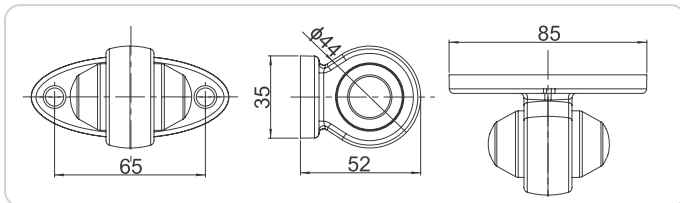


Model	LED	HOR	V	WATT	Wiring	Wrench	Light beam 1	Light beam 2	Light beam 3	EMC	IP
LD 703	63	12/24V	0,8/1,6 W	2x 0,75 mm <sup>2</sup> 0,5 m	universal	<input type="checkbox"/>	<input checked="" type="checkbox"/>	<input checked="" type="checkbox"/>	<input checked="" type="checkbox"/>	<input checked="" type="checkbox"/>	68
LD 712	63	12/24V	0,55/1,1 W	2x 0,75 mm <sup>2</sup> 0,5 m	universal	-	<input checked="" type="checkbox"/>	<input checked="" type="checkbox"/>	<input checked="" type="checkbox"/>	<input checked="" type="checkbox"/>	68
LD 744	63	12/24V	0,25/0,5 W	2x 0,75 mm <sup>2</sup> 0,5 m	universal	<input type="checkbox"/>	-	<input checked="" type="checkbox"/>	<input checked="" type="checkbox"/>	<input checked="" type="checkbox"/>	68

LD 465

LD 465/1

LD 465/2



LD 465	51	12/24V	0,8/1,6 W	2x 0,35 mm <sup>2</sup> 0,23 m	universal	□	■	■	68
LD 465/1	51	12/24V	0,4/0,8 W	2x 0,35 mm <sup>2</sup> 0,23 m	universal	□	-	■	68
LD 465/2	51	12/24V	0,4/0,8 W	2x 0,35 mm <sup>2</sup> 0,23 m	universal	-	■	■	68

NEON

LD 731/P

LD 731/L

LD 3115/P

LD 3115/L

LD 430/P

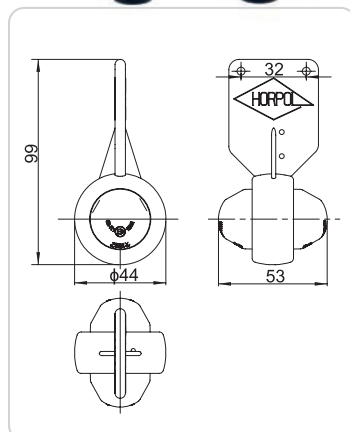
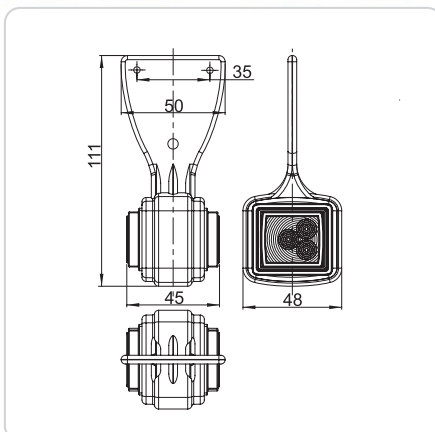
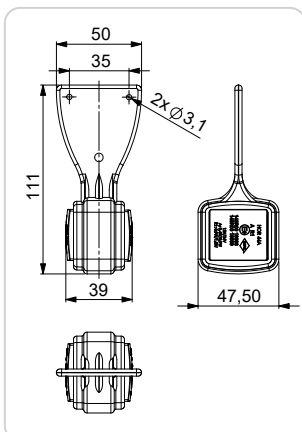
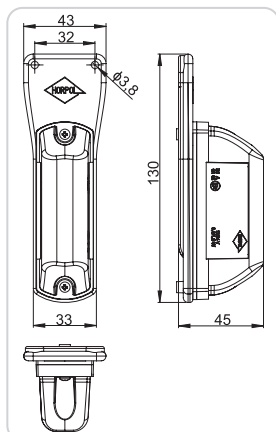
LD 430/L

LD 440/P

LD 440/L

LD 368/P

LD 368/L



LD 731/P	63	12/24V	0,8/1,6 W	2x 0,75 mm <sup>2</sup> 0,5 m	-	▶	□	■	■	68
LD 731/L	63	12/24V	0,8/1,6 W	2x 0,75 mm <sup>2</sup> 0,5 m	-	◀	□	■	■	68
LD 3115/P	44A	12/24V	1,3/2,7 W	2x 0,75 mm <sup>2</sup> 0,25 m	-	▶	□	■	■	68
LD 3115/L	44A	12/24V	1,3/2,7 W	2x 0,75 mm <sup>2</sup> 0,25 m	-	◀	□	■	■	68
LD 430/P	44	12/24V	1/2 W	2x 0,75 mm <sup>2</sup> 0,2 m	-	▶	□	■	■	68
LD 430/L	44	12/24V	1/2 W	2x 0,75 mm <sup>2</sup> 0,2 m	-	◀	□	■	■	68
LD 440/P	44	12/24V	1/2 W	2x 0,75 mm <sup>2</sup> 0,45 m	2x 1,5 mm <sup>2</sup>	▶	□	■	■	68
LD 440/L	44	12/24V	1/2 W	2x 0,75 mm <sup>2</sup> 0,45 m	2x 1,5 mm <sup>2</sup>	◀	□	■	■	68
LD 368/P	51	12/24V	0,8/1,6 W	2x 0,35 mm <sup>2</sup> 0,25 m	-	▶	□	■	■	68
LD 368/L	51	12/24V	0,8/1,6 W	2x 0,35 mm <sup>2</sup> 0,25 m	-	◀	□	■	■	68



YouTube



DRAGON

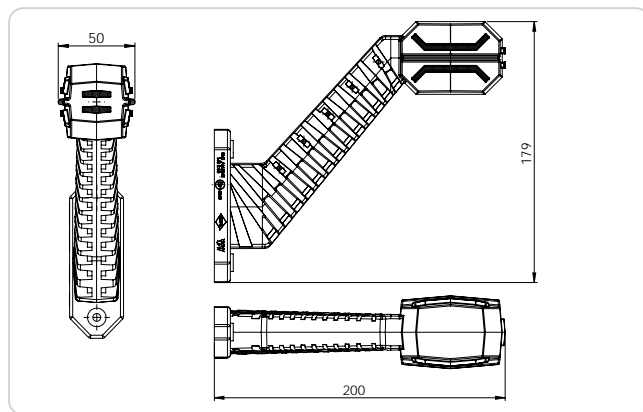
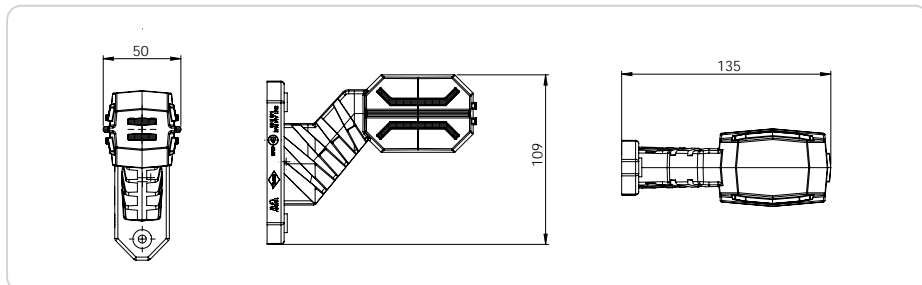
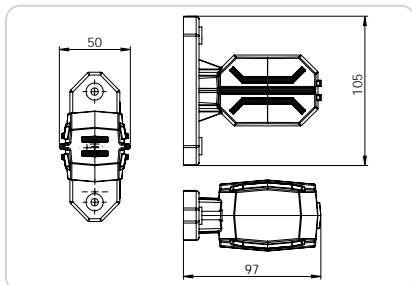
LD 3065



LD 3064



LD 3063



LD 2995



LD 2994

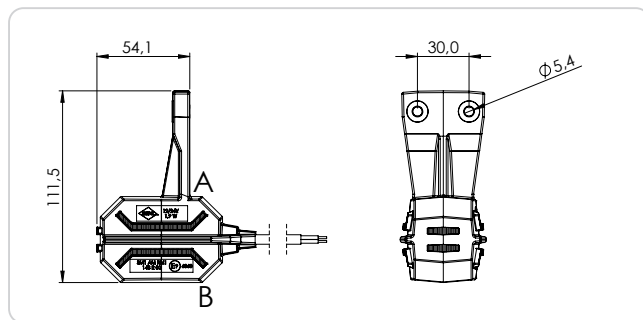


Nowość / New

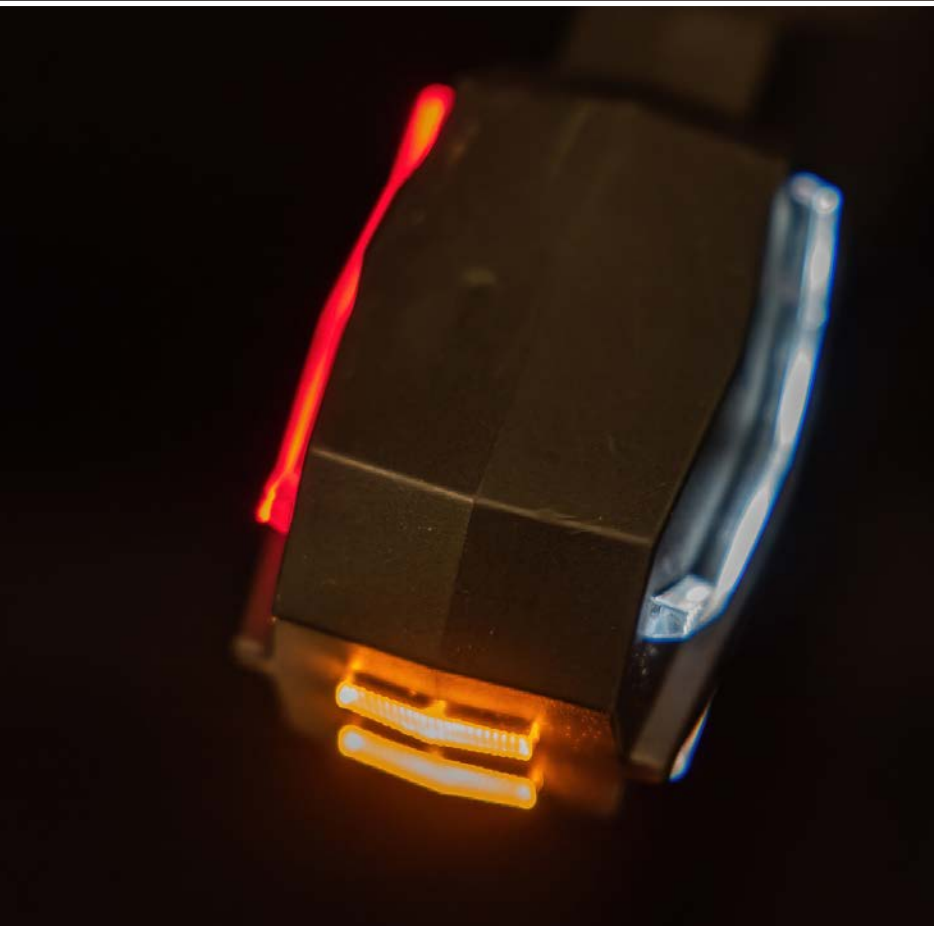
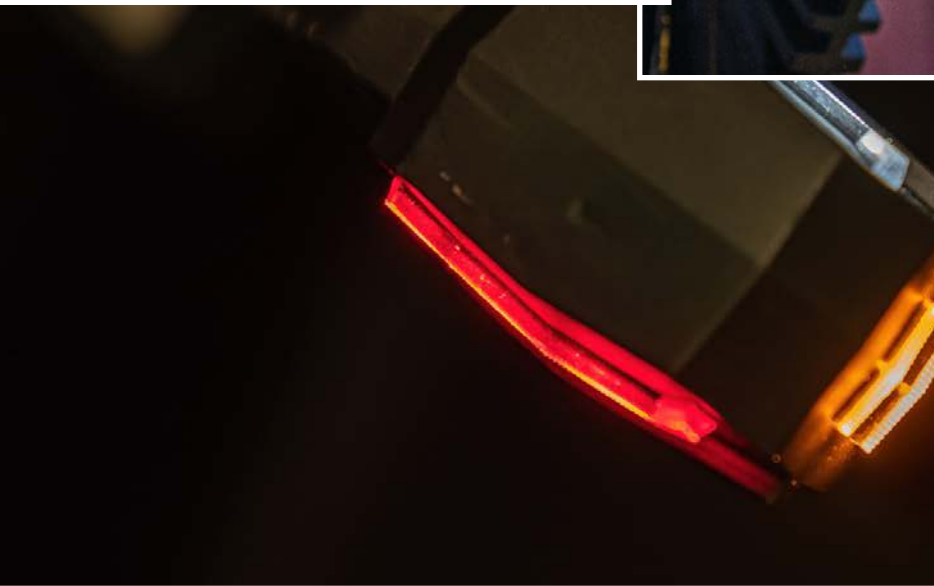
LD 3171



LD 3172



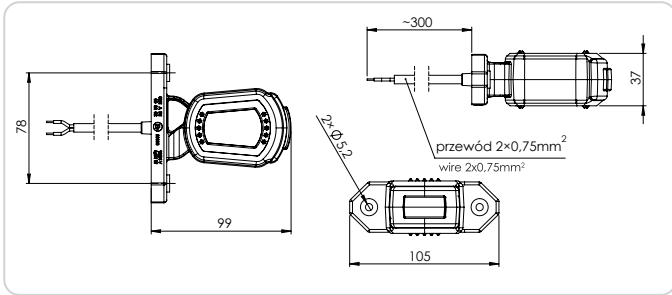
LED	HOR	V	WATT	Wiring	Mounting	Light 1	Light 2	Light 3	EMC	IP
LD 2994	134	12/24V	1,9 W	2x 0,75 mm <sup>2</sup> 0,5 m	◀	□	■	■	■	68
LD 2995	134	12/24V	1,9 W	2x 0,75 mm <sup>2</sup> 0,5 m	▶	□	■	■	■	68
LD 3063	134	12/24V	1,9 W	2x 0,75 mm <sup>2</sup> 0,6 m	◀	□	■	■	■	68
LD 3064	134	12/24V	1,9 W	2x 0,75 mm <sup>2</sup> 0,6 m	▶	□	■	■	■	68
LD 3065	134	12/24V	1,9 W	2x 0,75 mm <sup>2</sup> 0,6 m	universal	□	■	■	■	68
LD 3171	134	12/24V	1,9 W	2x 0,75 mm <sup>2</sup> 0,6 m	◀	□	■	■	■	68
LD 3172	134	12/24V	1,9 W	2x 0,75 mm <sup>2</sup> 0,6 m	▶	□	■	■	■	68



LDCC 2776  
lewa / left



LDCC 2777  
prawa / right



LDCC 2794  
lewa / left

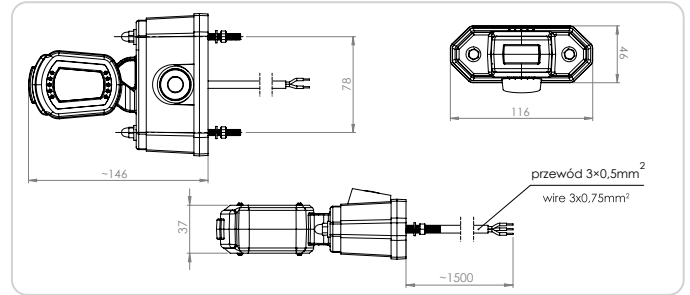


moduł czujnika cofania  
reversing  
sensor module

LDCC 2795  
prawa / right



moduł czujnika cofania  
reversing  
sensor module



LDCC 2696  
lewa / left

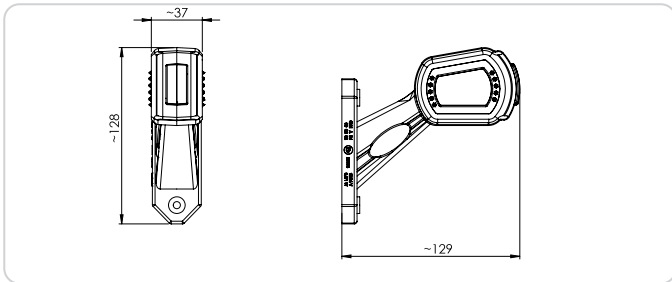


LDCC 2697  
prawa / right



LDCC 2696  
/1,5M/Z  
lewa / left

LDCC 2697  
/1,5M/Z  
prawa / right



LDCC 2724  
lewa / left

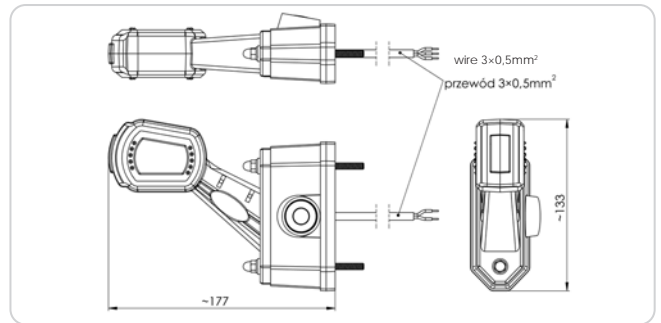


moduł czujnika cofania  
reversing  
sensor module

LDCC 2725  
prawa / right



moduł czujnika cofania  
reversing  
sensor module



LDCC 2698  
lewa / left

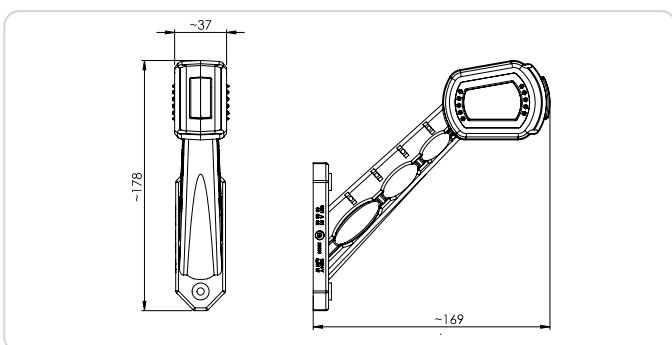


LDCC 2699  
prawa / right



LDCC 2698  
/1,5M/Z  
lewa / left

LDCC 2699  
/1,5M/Z  
prawa / right



LDCC 2713  
lewa / left

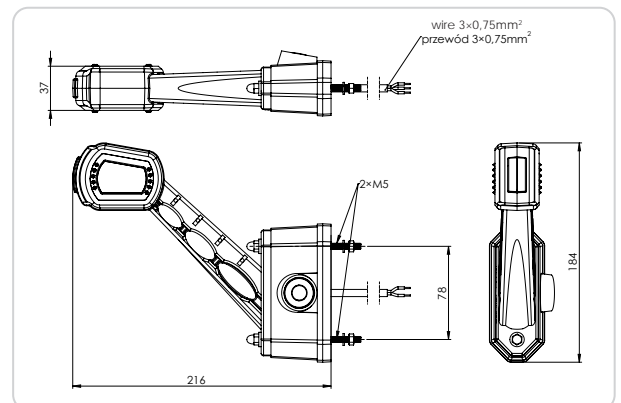


moduł czujnika cofania  
reversing  
sensor module

LDCC 2714  
prawa / right



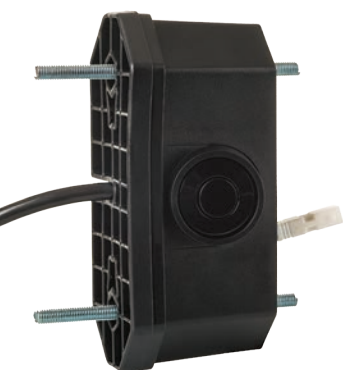
moduł czujnika cofania  
reversing  
sensor module





LDCC 2696	101	12/24V	0,5/1 W		2x 0,75 mm <sup>2</sup> 0,65 m	-	◀	□	■	■	-	■	68
LDCC 2696/1,5M/Z	101	12/24V	0,5/1 W		2x 0,75 mm <sup>2</sup> 1,5 m	2x 1,5 mm <sup>2</sup>	◀	□	■	■	-	■	68
LDCC 2697	101	12/24V	0,5/1 W		2x 0,75 mm <sup>2</sup> 0,65 m	-	▶	□	■	■	-	■	68
LDCC 2697/1,5M/Z	101	12/24V	0,5/1 W		2x 0,75 mm <sup>2</sup> 1,5 m	2x 1,5 mm <sup>2</sup>	▶	□	■	■	-	■	68
LDCC 2698	101	12/24V	0,5/1 W		2x 0,75 mm <sup>2</sup> 0,65 m	-	◀	□	■	■	-	■	68
LDCC 2698/1,5M/Z	101	12/24V	0,5/1 W		2x 0,75 mm <sup>2</sup> 1,5 m	2x 1,5 mm <sup>2</sup>	◀	□	■	■	-	■	68
LDCC 2699	101	12/24V	0,5/1 W		2x 0,75 mm <sup>2</sup> 0,65 m	-	▶	□	■	■	-	■	68
LDCC 2699/1,5M/Z	101	12/24V	0,5/1 W		2x 0,75 mm <sup>2</sup> 1,5 m	2x 1,5 mm <sup>2</sup>	▶	□	■	■	-	■	68
LDCC 2713	101	12/24V	1/2,4 W		3x 0,5 mm <sup>2</sup> 1,5 m	-	◀	□	■	■	■	■	68
LDCC 2714	101	12/24V	1/2,4 W		3x 0,5 mm <sup>2</sup> 1,5 m	-	▶	□	■	■	■	■	68
LDCC 2724	101	12/24V	1/2,4 W		3x 0,5 mm <sup>2</sup> 1,5 m	-	◀	□	■	■	■	■	68
LDCC 2725	101	12/24V	1/2,4 W		3x 0,5 mm <sup>2</sup> 1,5 m	-	▶	□	■	■	■	■	68
LDCC 2776	101	12/24V	0,5/1 W		2x 0,75 mm <sup>2</sup> 0,3 m	-	◀	□	■	■	-	■	68
LDCC 2777	101	12/24V	0,5/1 W		2x 0,75 mm <sup>2</sup> 0,3 m	-	▶	□	■	■	-	■	68
LDCC 2794	101	12/24V	1/2,4 W		3x 0,5 mm <sup>2</sup> 1,5 m	-	◀	□	■	■	■	■	68
LDCC 2795	101	12/24V	1/2,4 W		3x 0,5 mm <sup>2</sup> 1,5 m	-	▶	□	■	■	■	■	68

LDCC 2715



moduł czujnika cofania  
reversing sensor module

Lampa reaguje podczas cofania. Im bliżej przeszkody znajduje się samochód, **tyl**m coraz szybciej lampa zaczyna mrugać.

Kiedy przeszkoda znajduje się w odległości mniejszej niż **80 cm** od pojazdu lampa **przestaje mrugać i świeci światłem ciągłym**.

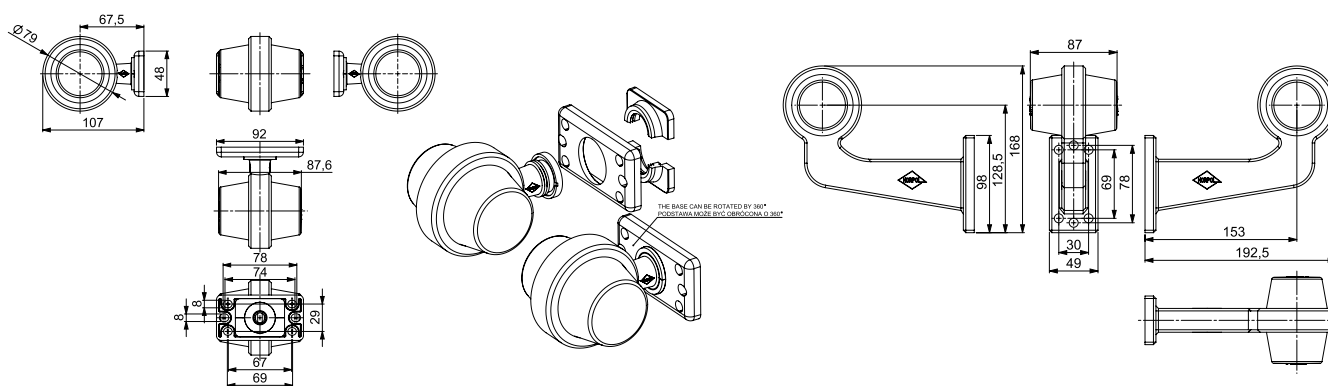
The light activates when reversing. The closer the car is to the obstacle, **the faster the light starts flashing**.

When the obstacle is less than **80 cm** away from the vehicle, **the light stops flashing and emits continuous light**.



## OLD SCHOOL

## NEON

LD 2564 | 5 m  
LD 2588 | 0,6 mLD 2597 | 5 m  
LD 2606 | 0,6 mLD 2560 | 5 m  
LD 2586 | 0,5 mLD 2561 | 5 m  
LD 2587 | 0,5 mLD 2593 | 5 m  
LD 2604 | 0,5 mLD 2594 | 5 m  
LD 2605 | 0,5 m

LED	HOR	V	WATT	Wiring	Wrench	LED	NEON	EMC	IP
LD 2560	102A	12/24V	1,2/3 W	2x 2x 0,75 mm <sup>2</sup> 2 x 5 m	◀	□	■	■	68
LD 2561	102A	12/24V	1,2/3 W	2x 2x 0,75 mm <sup>2</sup> 2 x 5 m	▶	□	■	■	68
LD 2564	102A	12/24V	1,2/3 W	2x 2x 0,75 mm <sup>2</sup> 2 x 5 m	universal	□	■	■	68
LD 2586	102A	12/24V	1,2/3 W	2x 0,75 mm <sup>2</sup> 0,5 m	◀	□	■	■	68
LD 2587	102A	12/24V	1,2/3 W	2x 0,75 mm <sup>2</sup> 0,5 m	▶	□	■	■	68
LD 2588	102A	12/24V	1,2/3 W	2x 0,75 mm <sup>2</sup> 0,6 m	universal	□	■	■	68
LD 2593	102B	12/24V	2/4 W	2x 2x 0,75 mm <sup>2</sup> 2 x 5 m	◀	□ NEON	■ NEON	■	68
LD 2594	102B	12/24V	2/4 W	2x 2x 0,75 mm <sup>2</sup> 2 x 5 m	▶	□ NEON	■ NEON	■	68
LD 2597	102B	12/24V	2/4 W	2x 2x 0,75 mm <sup>2</sup> 2 x 5 m	universal	□ NEON	■ NEON	■	68
LD 2604	102B	12/24V	2/4 W	2x 0,75 mm <sup>2</sup> 0,5 m	◀	□ NEON	■ NEON	■	68
LD 2605	102B	12/24V	2/4 W	2x 0,75 mm <sup>2</sup> 0,5 m	▶	□ NEON	■ NEON	■	68
LD 2606	102B	12/24V	2/4 W	2x 0,75 mm <sup>2</sup> 0,6 m	universal	□ NEON	■ NEON	■	68



OLD SCHOOL

NEON

MDB 2568



MDC 2570



MDB 2601



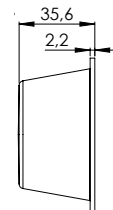
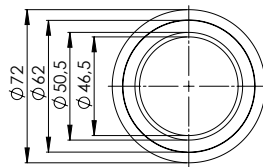
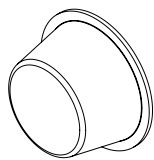
MDC 2603



MDBC 2591



MDBC 2611



MDB 2568	102A	12/24V	0,5/1,5 W	2x 0,75 mm <sup>2</sup> 5,2 m	universal	□	-	68
MDC 2570	102A	12/24V	0,7/1,5 W	2x 0,75 mm <sup>2</sup> 5,2 m	universal	-	■	68
MDBC 2591	102A	12/24V	1,2/3 W	2x 0,75 mm <sup>2</sup> 0,7 m	universal	□	■	68
MDB 2601	102B	12/24V	1/2 W	2x 0,75 mm <sup>2</sup> 5,2 m	universal	□	NEON	68
MDC 2603	102B	12/24V	1/2 W	2x 0,75 mm <sup>2</sup> 5,2 m	universal	-	■ NEON	68
MDBC 2611	102B	12/24V	2/4 W	2x 0,75 mm <sup>2</sup> 0,7 m	universal	□	■ NEON	68

WD 2615

Wysięgniki do lamp OLD SCHOOL / NEON  
Arms for OLD SCHOOL / NEON lamps

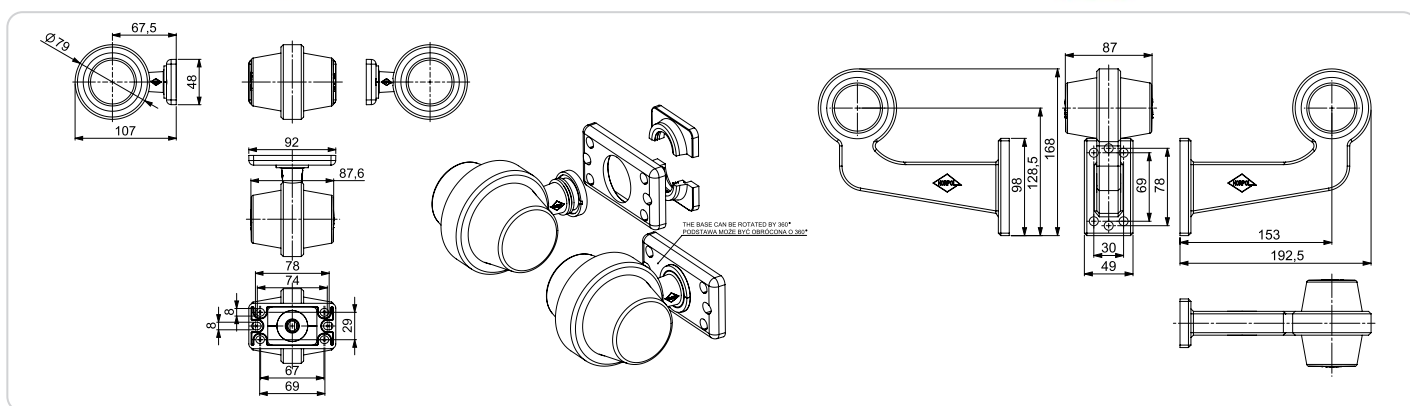


WK 2616



OLD SCHOOL

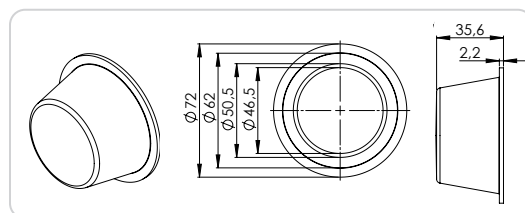
NEON



LED	HOR	V	WATT	Wiring	Wrench	LED	LED	EMC	IP
LD 2620	102A	12/24V	1,2/3 W	2x 0,75 mm <sup>2</sup> 0,5 m	◀	■	■	■	68
LD 2621	102A	12/24V	1,2/3 W	2x 0,75 mm <sup>2</sup> 0,5 m	▶	■	■	■	68
LD 2622	102A	12/24V	1,2/3 W	2x 0,75 mm <sup>2</sup> 0,6 m	universal	■	■	■	68
LD 2625	102B	12/24V	2/4 W	2x 0,75 mm <sup>2</sup> 0,5 m	◀	■ NEON	■ NEON	■	68
LD 2626	102B	12/24V	2/4 W	2x 0,75 mm <sup>2</sup> 0,5 m	▶	■ NEON	■ NEON	■	68
LD 2627	102B	12/24V	2/4 W	2x 0,75 mm <sup>2</sup> 0,6 m	universal	■ NEON	■ NEON	■	68

MDPC 2623

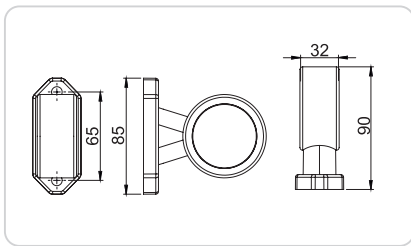
MDPC 2624



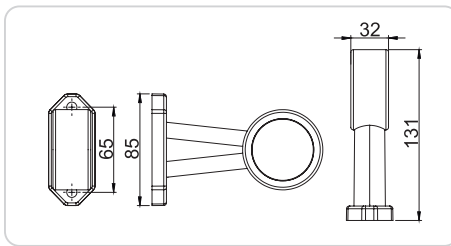
LED	HOR	V	WATT	Wiring	Wrench	LED	LED	EMC	IP
MDPC 2623	102A	12/24V	1,2/3 W	2x 0,75 mm <sup>2</sup> 0,7 m	universal	■	■	■	68
MDPC 2624	102B	12/24 V	2/4 W	2x 0,75 mm <sup>2</sup> 0,7 m	universal	■ NEON	■ NEON	■	68



LD 721



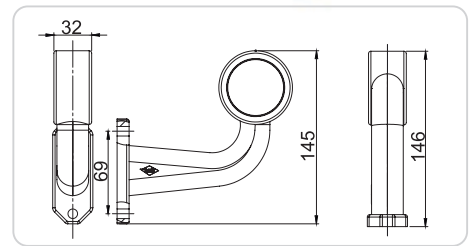
LD 722



LD 723/L



LD 723/P



LD 724/L



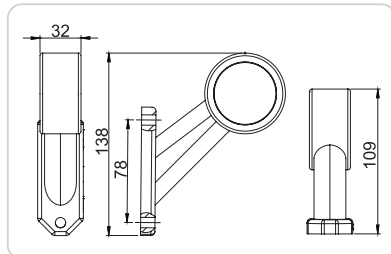
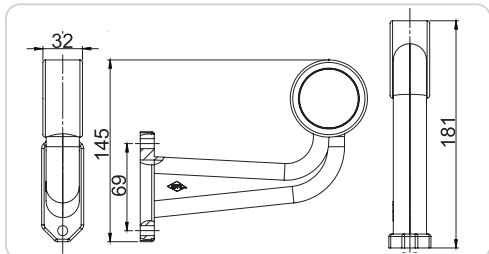
LD 724/P



LD 725/L



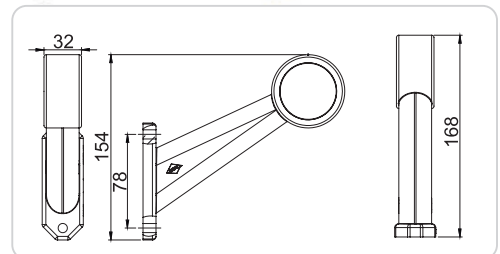
LD 725/P



LD 726/L



LD 726/P



Model	LED	HOR	V	WATT	Hand	Wrench	Light beam	Light beam	EMC	IP
LD 721	69	12/24V	0,6/1,2 W	2x 0,75 mm <sup>2</sup> 0,5 m	universal	□	■	■		68
LD 722	69	12/24V	0,6/1,2 W	2x 0,75 mm <sup>2</sup> 0,5 m	universal	□	■	■		68
LD 723/L	69	12/24V	0,6/1,2 W	2x 0,75 mm <sup>2</sup> 0,5 m	◀	□	■	■		68
LD 723/P	69	12/24V	0,6/1,2 W	2x 0,75 mm <sup>2</sup> 0,5 m	▶	□	■	■		68
LD 724/L	69	12/24V	0,6/1,2 W	2x 0,75 mm <sup>2</sup> 0,5 m	◀	□	■	■		68
LD 724/P	69	12/24V	0,6/1,2 W	2x 0,75 mm <sup>2</sup> 0,5 m	▶	□	■	■		68
LD 725/L	69	12/24V	0,6/1,2 W	2x 0,75 mm <sup>2</sup> 0,4 m	◀	□	■	■		68
LD 725/P	69	12/24V	0,6/1,2 W	2x 0,75 mm <sup>2</sup> 0,4 m	▶	□	■	■		68
LD 726/L	69	12/24V	0,6/1,2 W	2x 0,75 mm <sup>2</sup> 0,4 m	◀	□	■	■		68
LD 726/P	69	12/24V	0,6/1,2 W	2x 0,75 mm <sup>2</sup> 0,4 m	▶	□	■	■		68

LD 730



moduł do lamp na wysięgnikach / module for stalk marker lights



LD 730	69	12/24V	0,6/1,2 W	2x 0,75 mm <sup>2</sup> 0,5 m	universal	□	■			68
--------	----	--------	-----------	----------------------------------	-----------	---	---	--	--	----

LD 364



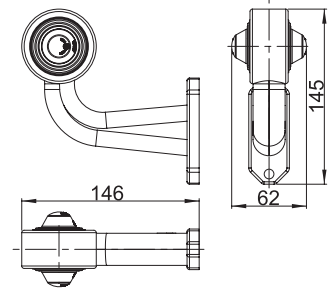
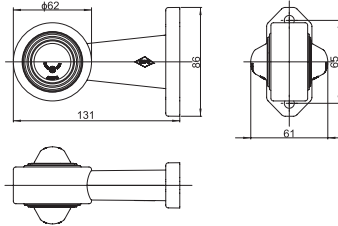
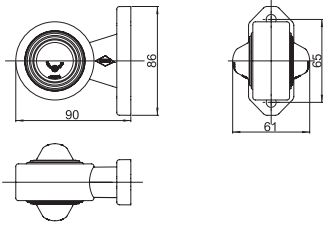
LD 365



LD 367/L



LD 367/P



LD 366/L



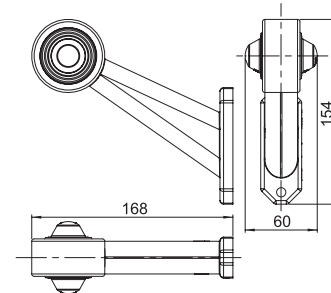
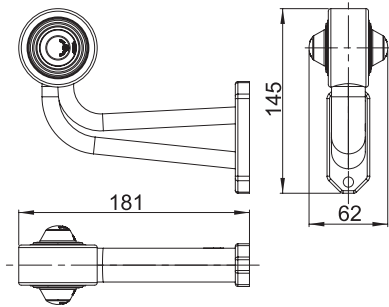
LD 366/P



LD 357/L



LD 357/P



	LED	HOR	V	WATT					EMC	IP
LD 364	51	12/24V	0,8/1,6 W	2x 0,75 mm <sup>2</sup> 0,5 m	universal	<input type="checkbox"/>	<input checked="" type="checkbox"/>	<input checked="" type="checkbox"/>	<input checked="" type="checkbox"/>	68
LD 365	51	12/24V	0,8/1,6 W	2x 0,75 mm <sup>2</sup> 0,5 m	universal	<input type="checkbox"/>	<input checked="" type="checkbox"/>	<input checked="" type="checkbox"/>	<input checked="" type="checkbox"/>	68
LD 366/L	51	12/24V	0,8/1,6 W	2x 0,75 mm <sup>2</sup> 0,5 m	◀	<input type="checkbox"/>	<input checked="" type="checkbox"/>	<input checked="" type="checkbox"/>	<input checked="" type="checkbox"/>	68
LD 366/P	51	12/24V	0,8/1,6 W	2x 0,75 mm <sup>2</sup> 0,5 m	▶	<input type="checkbox"/>	<input checked="" type="checkbox"/>	<input checked="" type="checkbox"/>	<input checked="" type="checkbox"/>	68
LD 367/L	51	12/24V	0,8/1,6 W	2x 0,75 mm <sup>2</sup> 0,5 m	◀	<input type="checkbox"/>	<input checked="" type="checkbox"/>	<input checked="" type="checkbox"/>	<input checked="" type="checkbox"/>	68
LD 367/P	51	12/24V	0,8/1,6 W	2x 0,75 mm <sup>2</sup> 0,5 m	▶	<input type="checkbox"/>	<input checked="" type="checkbox"/>	<input checked="" type="checkbox"/>	<input checked="" type="checkbox"/>	68
LD 357/L	51	12/24V	0,8/1,6 W	2x 0,75 mm <sup>2</sup> 0,5 m	◀	<input type="checkbox"/>	<input checked="" type="checkbox"/>	<input checked="" type="checkbox"/>	<input checked="" type="checkbox"/>	68
LD 357/P	51	12/24V	0,8/1,6 W	2x 0,75 mm <sup>2</sup> 0,5 m	▶	<input type="checkbox"/>	<input checked="" type="checkbox"/>	<input checked="" type="checkbox"/>	<input checked="" type="checkbox"/>	68

LD 424



moduł do lamp na wysięgnikach / module for stalk marker lights

	LED	HOR	V	WATT					EMC	IP
LD 424	51	12/24V	0,8/1,6 W	2x 0,75 mm <sup>2</sup> 0,5 m	universal	<input type="checkbox"/>	<input checked="" type="checkbox"/>	<input checked="" type="checkbox"/>	<input checked="" type="checkbox"/>	68

NEON

LD 3116



LD 3117/L



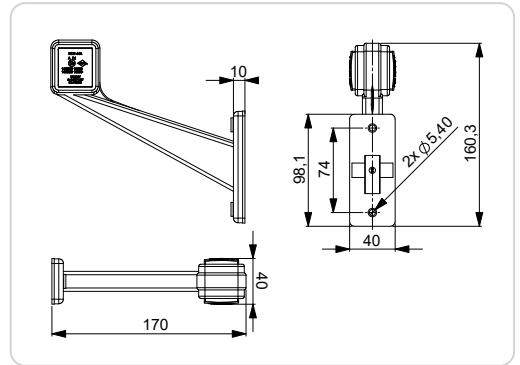
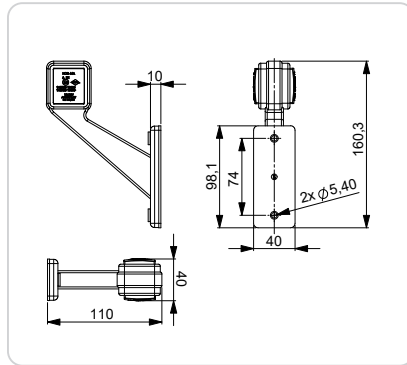
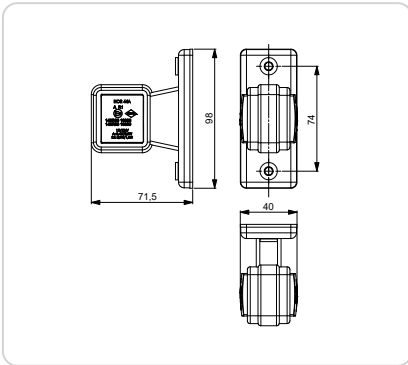
LD 3117/P



LD 3118/L



LD 3118/P



LD 3116	44A	12/24V	1,3/2,7 W	2x 0,75 mm <sup>2</sup> 0,5 m	universal	□	■	■	68
LD 3117/L	44A	12/24V	1,3/2,7 W	2x 0,75 mm <sup>2</sup> 0,5 m	◀	□	■	■	68
LD 3117/P	44A	12/24V	1,3/2,7 W	2x 0,75 mm <sup>2</sup> 0,5 m	▶	□	■	■	68
LD 3118/L	44A	12/24V	1,3/2,7 W	2x 0,75 mm <sup>2</sup> 0,6 m	◀	□	■	■	68
LD 3118/P	44A	12/24V	1,3/2,7 W	2x 0,75 mm <sup>2</sup> 0,6 m	▶	□	■	■	68

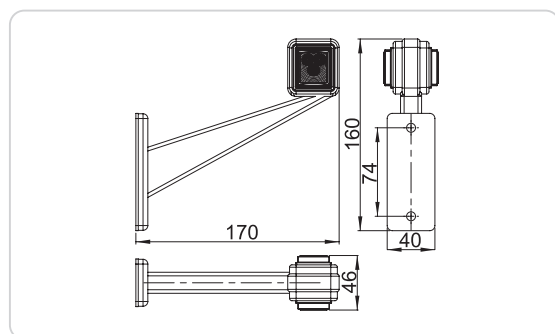
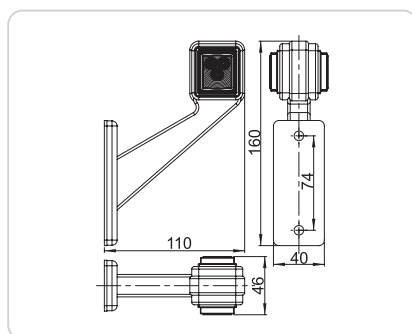
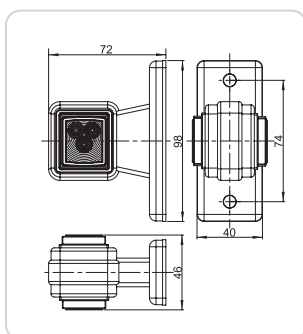
LD 3119



moduł do lamp na wysięgnikach / module for stalk marker lights



LD 3119	44A	12/24V	1,3/2,7 W	2x 0,75 mm <sup>2</sup> 0,5 m	universal	□	■	■	68
---------	-----	--------	-----------	----------------------------------	-----------	---	---	---	----



	LED	HOR	V	WATT	Wiring	Mounting	Beam	Beam	EMC	IP
LD 450/L	44	12/24V	1/2 W	2x 0,75 mm <sup>2</sup> 0,4 m	-	◀	□	■	■	68
LD 450/P	44	12/24V	1/2 W	2x 0,75 mm <sup>2</sup> 0,4 m	-	▶	□	■	■	68
LD 451/L	44	12/24V	1/2 W	2x 0,75 mm <sup>2</sup> 0,5 m	2x 1,5 mm <sup>2</sup>	◀	□	■	■	68
LD 451/P	44	12/24V	1/2 W	2x 0,75 mm <sup>2</sup> 0,5 m	2x 1,5 mm <sup>2</sup>	▶	□	■	■	68
LD 433/L	44	12/24V	1/2 W	2x 0,75 mm <sup>2</sup> 0,4 m	-	◀	□	■	■	68
LD 433/P	44	12/24V	1/2 W	2x 0,75 mm <sup>2</sup> 0,4 m	-	▶	□	■	■	68
LD 435/L	44	12/24V	1/2 W	2x 0,75 mm <sup>2</sup> 0,4 m	2x 1,5 mm <sup>2</sup>	◀	□	■	■	68
LD 435/P	44	12/24V	1/2 W	2x 0,75 mm <sup>2</sup> 0,4 m	2x 1,5 mm <sup>2</sup>	▶	□	■	■	68
LD 442/L	44	12/24V	1/2 W	2x 0,75 mm <sup>2</sup> 0,4 m	-	◀	□	■	■	68
LD 442/P	44	12/24V	1/2 W	2x 0,75 mm <sup>2</sup> 0,4 m	-	▶	□	■	■	68
LD 444/L	44	12/24V	1/2 W	2x 0,75 mm <sup>2</sup> 0,35 m	2x 1,5 mm <sup>2</sup>	◀	□	■	■	68
LD 444/P	44	12/24V	1/2 W	2x 0,75 mm <sup>2</sup> 0,35 m	2x 1,5 mm <sup>2</sup>	▶	□	■	■	68

LD 448



moduł do lamp na wysięgnikach / module for stalk marker lights

	LED	HOR	V	WATT	Wiring	Mounting	Beam	Beam	EMC	IP
LD 448	44	12/24V	1/2 W	2x 0,75 mm <sup>2</sup> 0,5 m	universal	□	□	■	■	68



LD 534

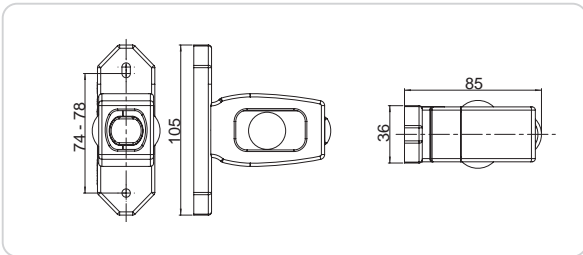
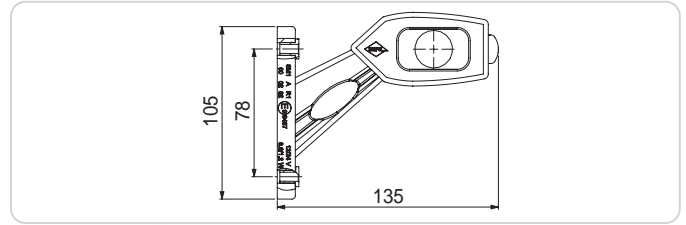


LD 2115/L

LD 2115/P



LD 546



LD 518/L

LD 518/P

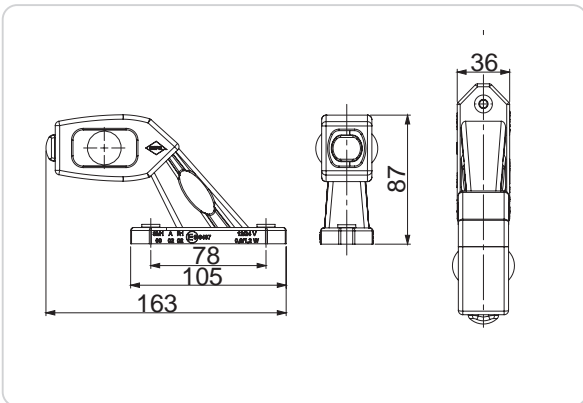
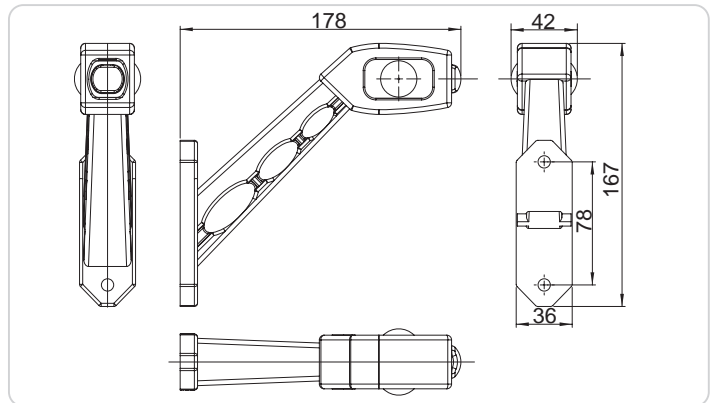
LD 519/L

LD 519/P



LD 2109/L

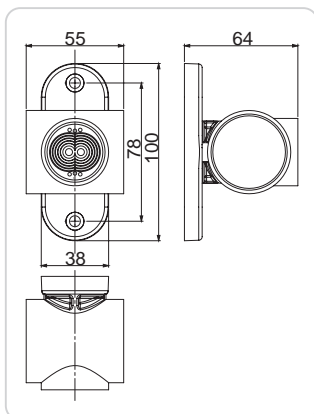
LD 2109/P



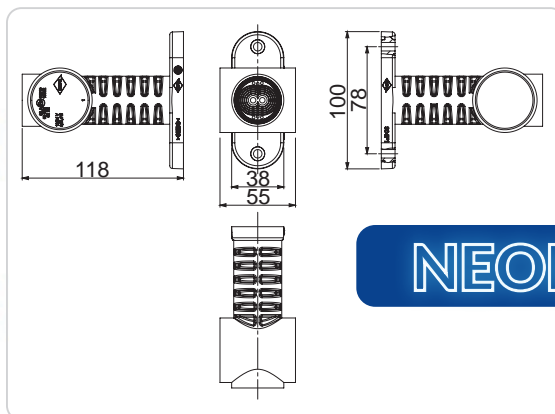
Model	LED	HOR	V	WATT	Wiring	Cable	Wrench	Light Beam	Light Beam	Light Beam	EMC	IP
LD 534	53	12/24V	0,6/1,2 W	2x 0,75 mm <sup>2</sup> 0,45 m	-	universal	□	■	■	■		68
LD 546	53	12/24V	0,6/1,2 W	2x 0,75 mm <sup>2</sup> 1,5 m	2x 1,5 mm <sup>2</sup>	universal	□	■	■	■		68
LD 2115/L	53	12/24V	0,6/1,2 W	2x 0,75 mm <sup>2</sup> 0,4 m	-	◀	□	■	■	■		68
LD 2115/P	53	12/24V	0,6/1,2 W	2x 0,75 mm <sup>2</sup> 0,4 m	-	▶	□	■	■	■		68
LD 2109/L	53	12/24V	0,6/1,2 W	2x 0,75 mm <sup>2</sup> 0,4 m	-	◀	□	■	■	■		68
LD 2109/P	53	12/24V	0,6/1,2 W	2x 0,75 mm <sup>2</sup> 0,4 m	-	▶	□	■	■	■		68
LD 518/L	53	12/24V	0,6/1,2 W	2x 0,75 mm <sup>2</sup> 0,35 m	-	◀	□	■	■	■		68
LD 518/P	53	12/24V	0,6/1,2 W	2x 0,75 mm <sup>2</sup> 0,35 m	-	▶	□	■	■	■		68
LD 519/L	53	12/24V	0,6/1,2 W	2x 0,75 mm <sup>2</sup> 1,5 m	2x 1,5 mm <sup>2</sup>	◀	□	■	■	■		68
LD 519/P	53	12/24V	0,6/1,2 W	2x 0,75 mm <sup>2</sup> 1,5 m	2x 1,5 mm <sup>2</sup>	▶	□	■	■	■		68



NEON



LD 2039



LD 3109/L



LD 3109/P



LD 2036



LD 2035



LD 2031



LD 2030



LD 2038



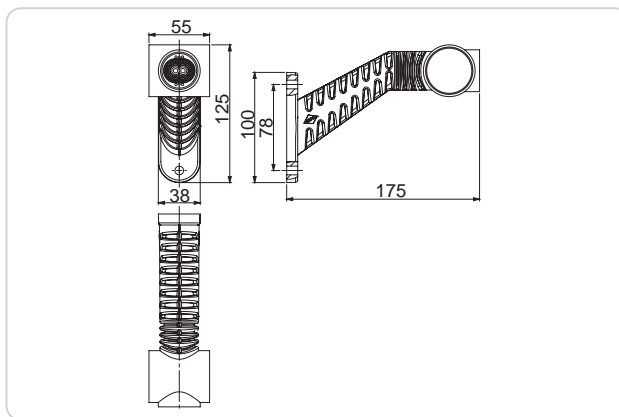
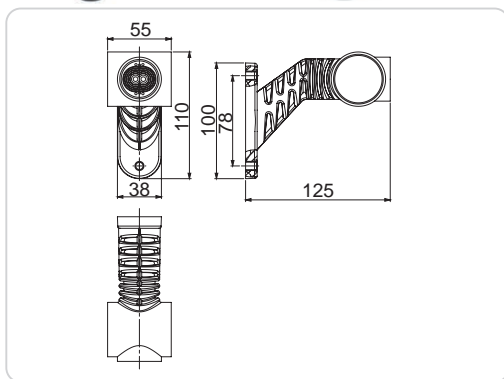
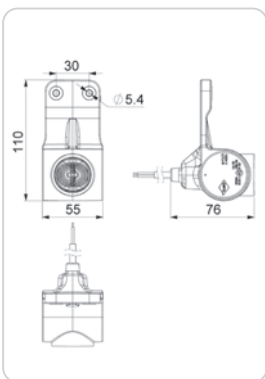
LD 2037



LD 2033



LD 2032

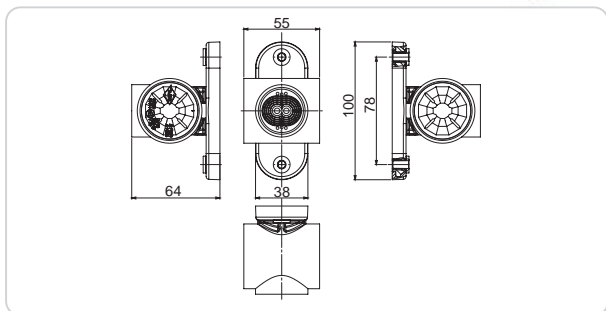


Model	LED	HOR	V	WATT	Wiring	Cable	Wrench	Light beam	Light beam	Light beam	EMC	IP
LD 2040	77	12/24V	0,7/1,4 W	2x 0,75 mm <sup>2</sup> 0,6 m	-	universal	□	■	■	■	■	68
LD 2042	77	12/24V	0,7/1,4 W	2x 0,75 mm <sup>2</sup> 1,6 m	2x 1,5 mm <sup>2</sup>	universal	□	■	■	■	■	68
LD 2039	77	12/24V	0,7/1,4 W	2x 0,75 mm <sup>2</sup> 0,5 m	-	universal	□	■	■	■	■	68
LD 3109/L	77	12/24V	0,7/1,4 W	2x 0,75 mm <sup>2</sup> 0,6 m	-	◀	□	■	■	■	■	68
LD 3109/P	77	12/24V	0,7/1,4 W	2x 0,75 mm <sup>2</sup> 0,6 m	-	▶	□	■	■	■	■	68
LD 2036	77	12/24V	0,7/1,4 W	2x 0,75 mm <sup>2</sup> 0,5 m	-	◀	□	■	■	■	■	68
LD 2035	77	12/24V	0,7/1,4 W	2x 0,75 mm <sup>2</sup> 0,5 m	-	▶	□	■	■	■	■	68
LD 2038	77	12/24V	0,7/1,4 W	2x 0,75 mm <sup>2</sup> 1,5 m	2x 1,5 mm <sup>2</sup>	◀	□	■	■	■	■	68
LD 2037	77	12/24V	0,7/1,4 W	2x 0,75 mm <sup>2</sup> 1,5 m	2x 1,5 mm <sup>2</sup>	▶	□	■	■	■	■	68
LD 2031	77	12/24V	0,7/1,4 W	2x 0,75 mm <sup>2</sup> 0,5 m	-	◀	□	■	■	■	■	68
LD 2030	77	12/24V	0,7/1,4 W	2x 0,75 mm <sup>2</sup> 0,5 m	-	▶	□	■	■	■	■	68
LD 2033	77	12/24V	0,7/1,4 W	2x 0,75 mm <sup>2</sup> 1,5 m	2x 1,5 mm <sup>2</sup>	◀	□	■	■	■	■	68
LD 2032	77	12/24V	0,7/1,4 W	2x 0,75 mm <sup>2</sup> 1,5 m	2x 1,5 mm <sup>2</sup>	▶	□	■	■	■	■	68

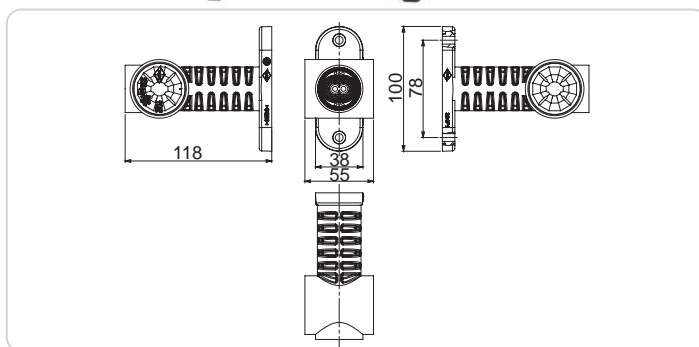
LD 2186



LD 2186/0,5M/Z



LD 2191



LD 3110/L



LD 3110/P



LD 2181



LD 2180



LD 2175

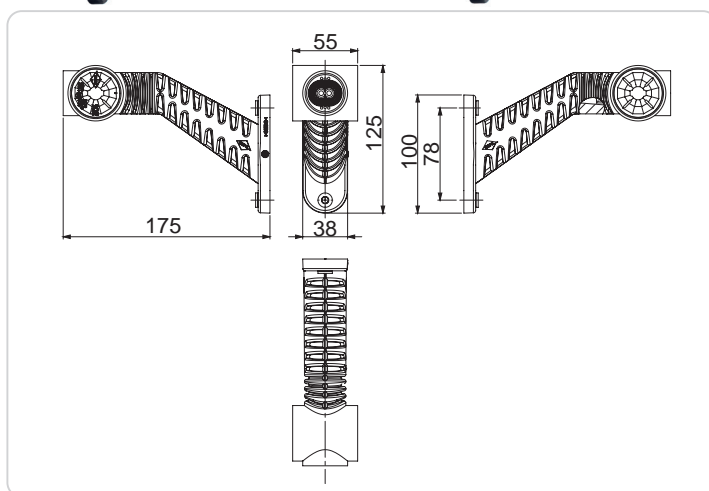


LD 2174

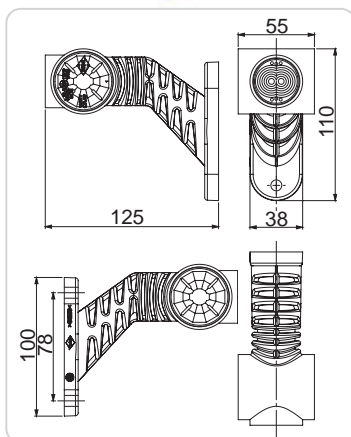
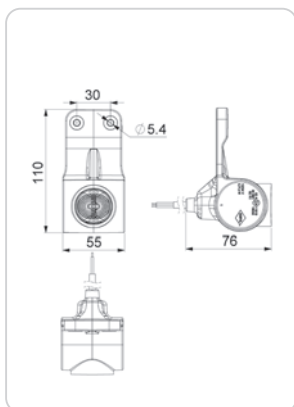


LD 2175/1,5MZ

LD 2174/1,5MZ



Nowość / New



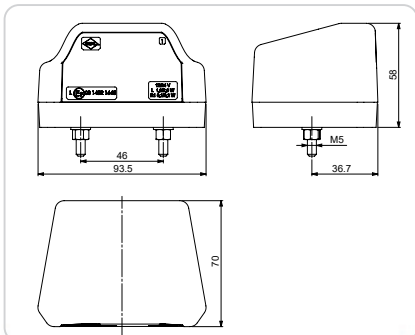
Model	Code	Voltage	Power	Wiring	Accessories	Mounting	Light 1	Light 2	Light 3	EMC	IP
LD 2186	77A	12/24V	0,7/1,4 W	2x 0,75 mm <sup>2</sup> 0,6 m	-	universal	□	■	■	■	68
LD 2186/0,5M/Z	77A	12/24V	0,7/1,4 W	2x 0,75 mm <sup>2</sup> 0,6 m	2x 1,5 mm <sup>2</sup>	universal	□	■	■	■	68
LD 2191	77A	12/24V	0,7/1,4 W	2x 0,75 mm <sup>2</sup> 0,5 m	-	universal	□	■	■	■	68
LD 3110/L	77A	12/24V	0,7/1,4 W	2x 0,75 mm <sup>2</sup> 0,6 m	-	◀	□	■	■	■	68
LD 3110/P	77A	12/24V	0,7/1,4 W	2x 0,75 mm <sup>2</sup> 0,6 m	-	▶	□	■	■	■	68
LD 2181	77A	12/24V	0,7/1,4 W	2x 0,75 mm <sup>2</sup> 0,5 m	-	◀	□	■	■	■	68
LD 2180	77A	12/24V	0,7/1,4 W	2x 0,75 mm <sup>2</sup> 0,5 m	-	▶	□	■	■	■	68
LD 2175	77A	12/24V	0,7/1,4 W	2x 0,75 mm <sup>2</sup> 0,5 m	-	◀	□	■	■	■	68
LD 2175/1,5MZ	77A	12/24V	0,7/1,4 W	2x 0,75 mm <sup>2</sup> 1,5 m	2x 1,5 mm <sup>2</sup>	◀	□	■	■	■	68
LD 2174	77A	12/24V	0,7/1,4 W	2x 0,75 mm <sup>2</sup> 0,5 m	-	▶	□	■	■	■	68
LD 2174/1,5MZ	77A	12/24V	0,7/1,4 W	2x 0,75 mm <sup>2</sup> 1,5 m	2x 1,5 mm <sup>2</sup>	▶	□	■	■	■	68



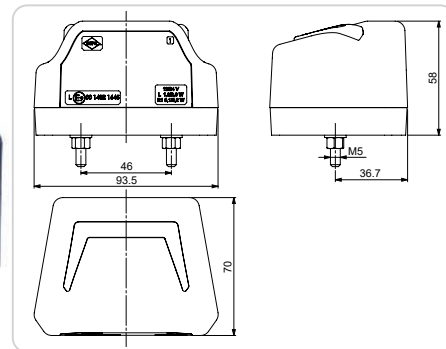
YouTube

efekt **NEON** effect

LTD 2833



LTD 2834



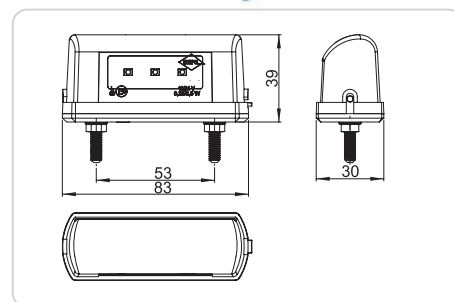
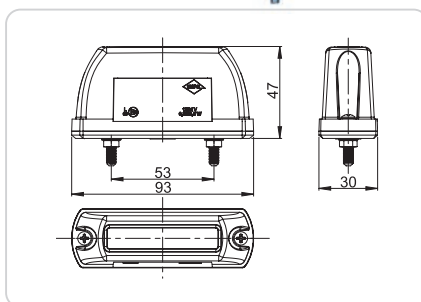
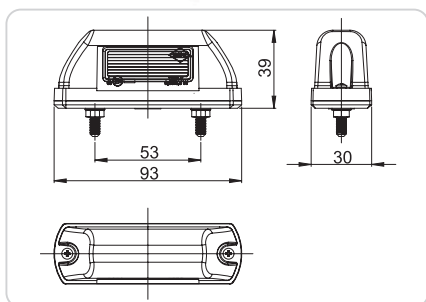
LTD 702



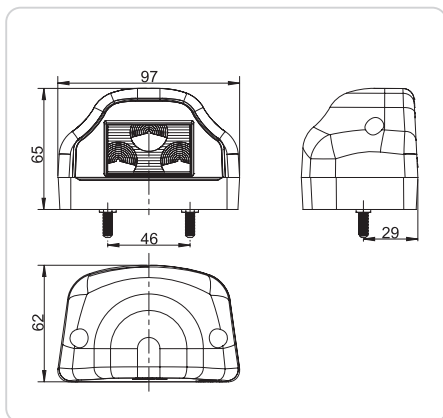
LTD 669



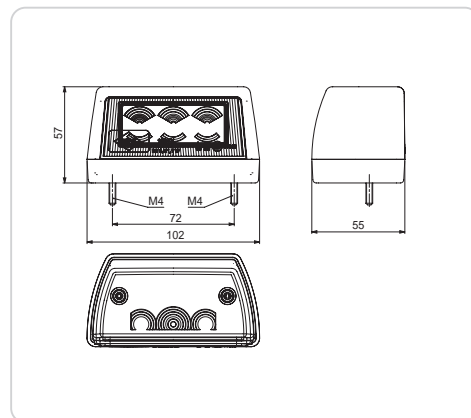
LTD 665



LTD 229



LTD 2110



LTD 232



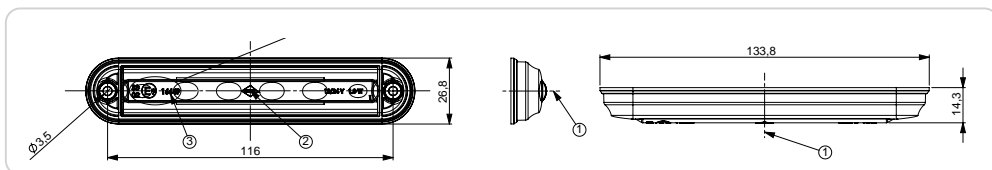
LTD 2111



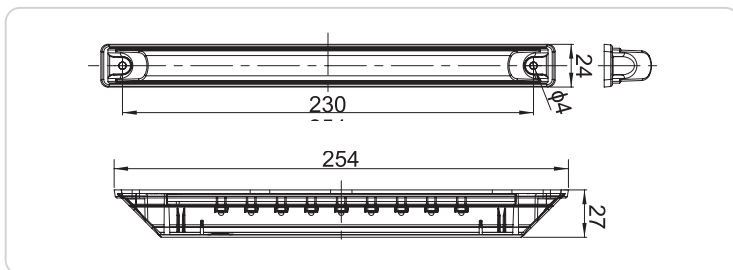
Model	Length	Voltage	Power	Wiring	Wiring Length	Wiring Type	Color	NEON Effect	EMC	IP Rating
LTD 2833	127	12/24V	1/2 W		2x 0,75 mm <sup>2</sup> 0,5 m	universal	■	-	■	68
LTD 2834	127	12/24V	1,1/2,2 W		2x 0,75 mm <sup>2</sup> 0,5 m	universal	■	■	■	68
LTD 702	63	12/24V	0,25/0,5 W		2x 0,75 mm <sup>2</sup> 0,5 m	universal	■	-	■	68
LTD 669	63	12/24V	0,85/1,7 W		2x 0,75 mm <sup>2</sup> 0,5 m	universal	■	■	■	68
LTD 665	63	12/24V	0,25/0,5 W		2x 0,75 mm <sup>2</sup> 0,5 m	universal	■	-	■	68
LTD 229	47	12/24V	0,25/0,5 W		2x 0,75 mm <sup>2</sup> 0,25 m	universal	■	-	■	68
LTD 232	47	12/24V	0,55/1 W		2x 0,75 mm <sup>2</sup> 0,25 m	universal	■	■	■	68
LTD 2110	79	12/24V	0,3/0,6 W		2x 0,75 mm <sup>2</sup> 0,5 m	universal	■	-	■	68
LTD 2111	79	12/24V	0,7/1,7 W		2x 0,75 mm <sup>2</sup> 0,5 m	universal	■	■	■	68



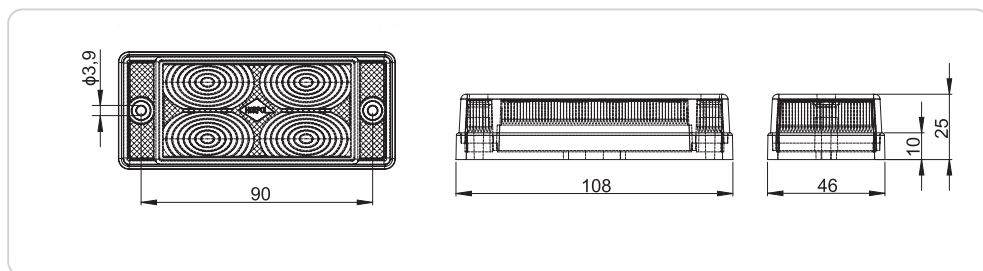
LSD 2524



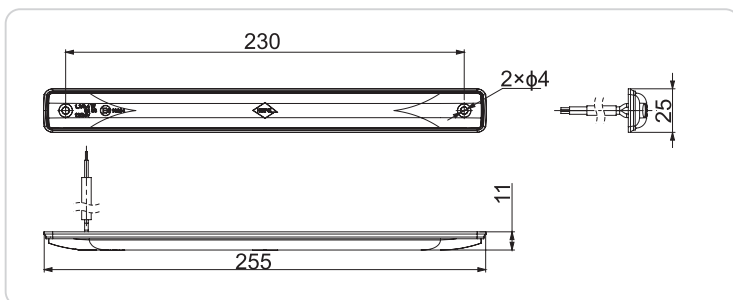
LSD 563



LSD 745



LSD 2255

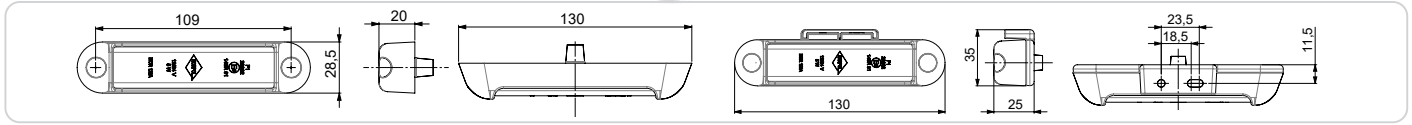


Model	Part No.	Voltage	Power	Wiring	Mounting	KAT	STOP	EMC	IP
LSD 2524	91	12/24V	1,3 W	2x 0,75 mm <sup>2</sup> 0,5 m	central	S3	■	■	68
LSD 563	49	12/24V	1,4/3,6 W	2x 0,75 mm <sup>2</sup> 0,25 m	central	S3	■	■	68
LSD 745	62	12/24V	1/3 W	2x 0,75 mm <sup>2</sup> 0,5 m	central	S3	■	■	68
LSD 2255	67	12/24V	1,2/3,4 W	2x 0,75 mm <sup>2</sup> 0,5 m	central	S3	■	■	68

Nowość / New



LPD 3240



LPD 3240

128

12/24V

5 W

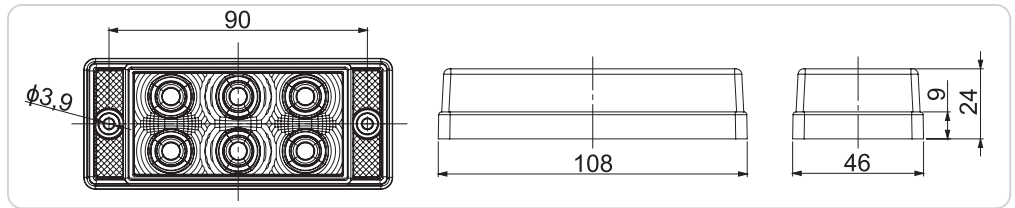
2x 0,75 mm<sup>2</sup>  
0,5 m

universal



68

LPD 591



LPD 591

62

12/24V

2 W

2x 0,75 mm<sup>2</sup>  
0,5 m

universal



68

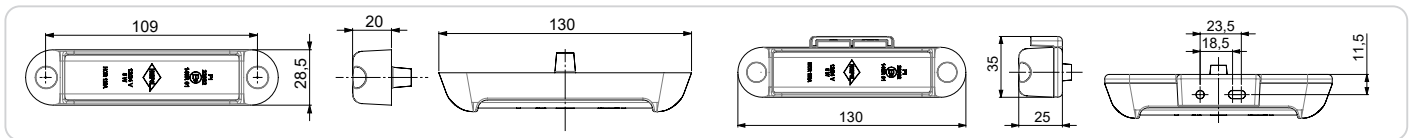
LCD 3241



Lampy cofania  
Reversing lights

LED

Nowość / New



LCD 3241

128

12/24V

2,5 W

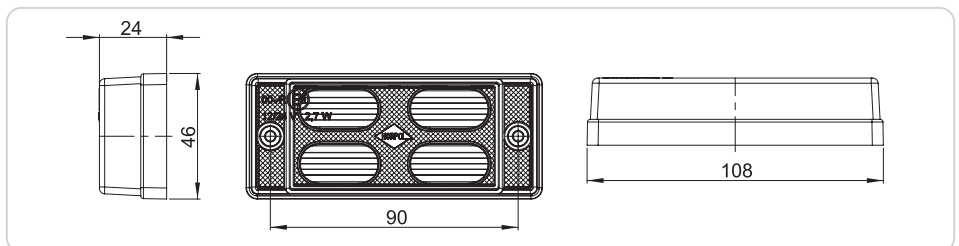
2x 0,75 mm<sup>2</sup>  
0,5 m

universal



68

LCD 657



LCD 657

62

12/24V

2,7 W

2x 0,75 mm<sup>2</sup>  
0,5 m

universal



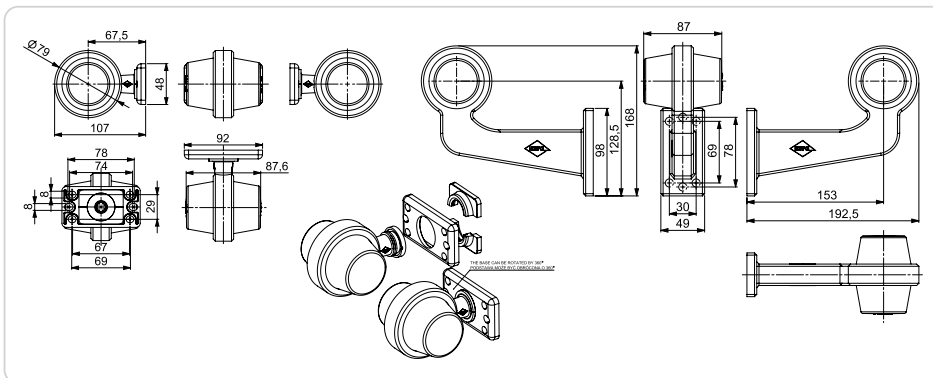
68

## OLD SCHOOL

## NEON

LKD 2566 | 5 m  
LKD 2589 | 0,5 mLKD 2567 | 5 m  
LKD 2590 | 0,6 mLKD 2599 | 5 m  
LKD 2607 | 0,5 mLKD 2600 | 5 m  
LKD 2608 | 0,6 m

LKD 2566	102A	12/24V	1/3 W	2x 2x 0,75 mm <sup>2</sup> 2 x 5 m	universal	■	■	68
LKD 2567	102A	12/24V	1/3 W	2x 2x 0,75 mm <sup>2</sup> 2 x 5 m	universal	■	■	68
LKD 2589	102A	12/24V	1/3 W	2x 0,75 mm <sup>2</sup> 0,5 m	universal	■	■	68
LKD 2590	102A	12/24V	1/3 W	2x 0,75 mm <sup>2</sup> 0,6 m	universal	■	■	68
LKD 2599	102B	12/24V	2/4 W	2x 2x 0,75 mm <sup>2</sup> 2 x 5 m	universal	■	■	68
LKD 2600	102B	12/24V	2/4 W	2x 2x 0,75 mm <sup>2</sup> 2 x 5 m	universal	■	■	68
LKD 2607	102B	12/24V	2/4 W	2x 0,75 mm <sup>2</sup> 0,5 m	universal	■	■	68
LKD 2608	102B	12/24V	2/4 W	2x 0,75 mm <sup>2</sup> 0,6 m	universal	■	■	68



WD 2615

Wysięgniki do lamp OLD SCHOOL / NEON  
Arms for OLD SCHOOL / NEON lamps

WK 2616

Moduły do lamp kierunku jazdy  
Modules for direction indicators

MDP 2569



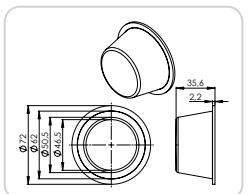
MDP 2592



MDP 2602



MDP 2612

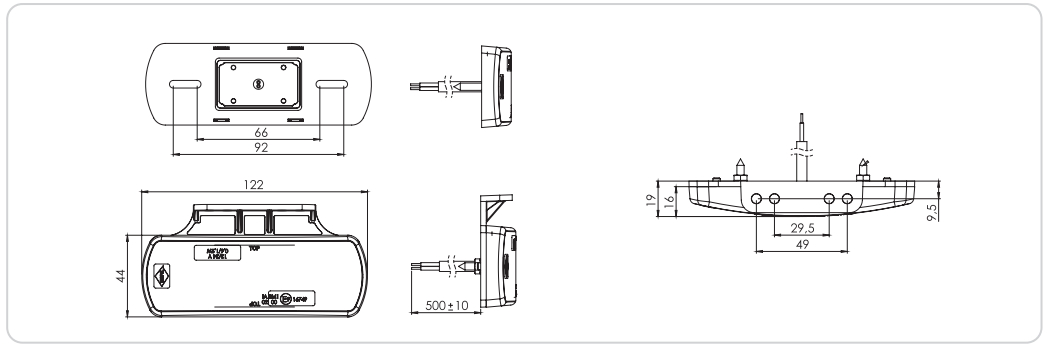


MDP 2569	102A	12/24V	0,5/1,5 W	2x 0,75 mm <sup>2</sup> 5,2 m	universal	■	■	68
MDP 2592	102A	12/24V	1/3 W	2x 0,75 mm <sup>2</sup> 0,7 m	universal	■	■	68
MDP 2602	102B	12/24V	1/2 W	2x 0,75 mm <sup>2</sup> 5,2 m	universal	■	■	68
MDP 2612	102B	12/24V	2/4 W	2x 0,75 mm <sup>2</sup> 0,7 m	universal	■	■	68

LKD 2218



LKD 2222

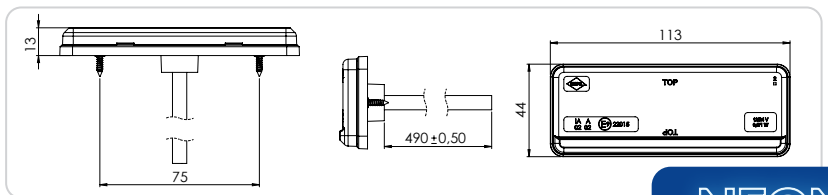


LKD 2218	85	12/24V	SM1: 1,2/2,4 W 5: 2/4,3 W	3x 0,5 mm <sup>2</sup> 0,5 m	universal	■	■	KAT 5	■	68
LKD 2222	85	12/24V	SM1: 1,2/2,4 W 5: 2/4,3 W	3x 0,5 mm <sup>2</sup> 0,5 m	universal	■	■	KAT 5	■	68

LKD 2432



LKD 2511

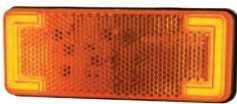


NEON

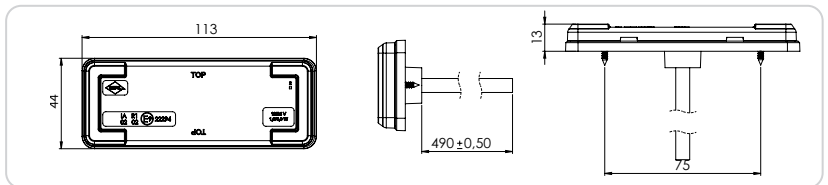


LKD 2432	92	12/24V	SM1: 0,9/1,9 W 5: 3/6,4 W	3x 0,5 mm <sup>2</sup> 0,5 m	universal	■	■	KAT 5	■	68
LKD 2511	92	12/24V	SM1: 0,9/1,9 W 5: 3/6,4 W	3x 0,5 mm <sup>2</sup> 0,5 m	universal	■	■	KAT 5	■	68

LKD 2485



LKD 2515

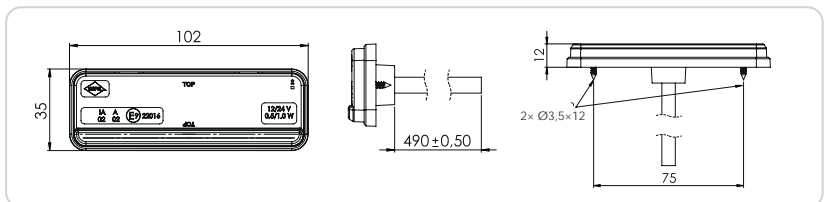


LKD 2485	92B	12/24V	SM1: 0,9/1,9 W 5: 4,4/9,1 W	3x 0,5 mm <sup>2</sup> 0,5 m	universal	■	■	KAT 5	■	68
LKD 2515	92B	12/24V	SM1: 0,9/1,9 W 5: 4,4/9,1 W	3x 0,5 mm <sup>2</sup> 0,5 m	universal	■	■	KAT 5	■	68

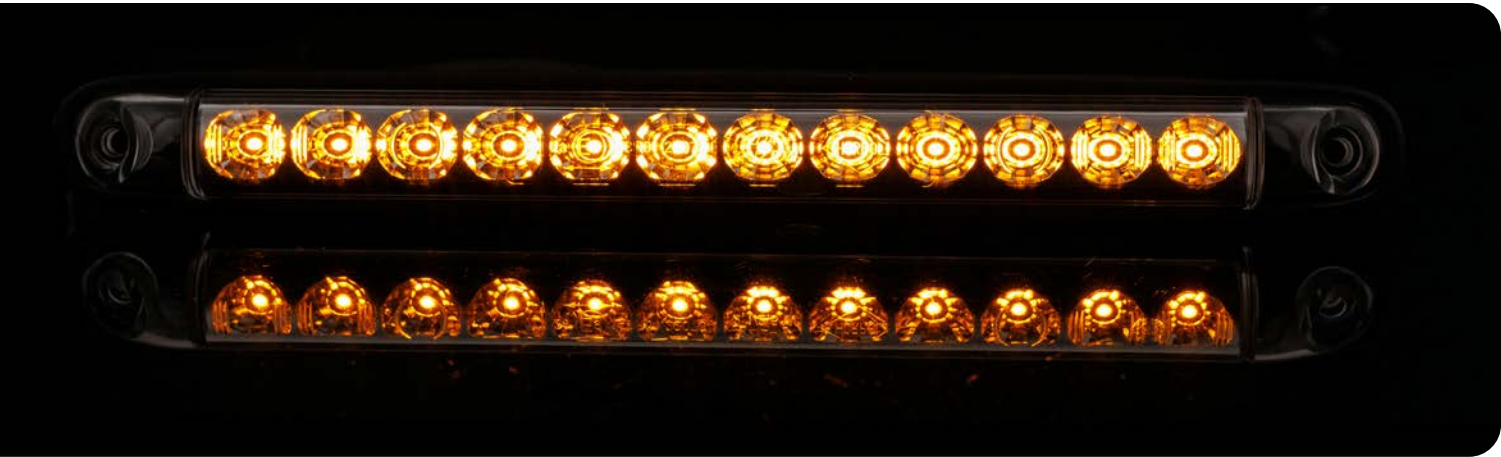
LKD 2436



LKD 2521



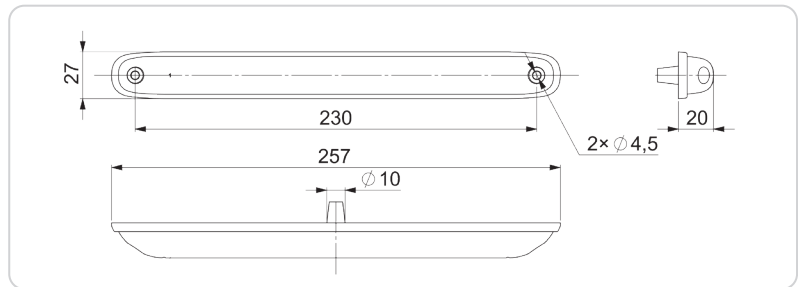
LKD 2436	93	12/24V	SM1: 0,9/1,9 W 5: 1,6/3,3 W	3x 0,5 mm <sup>2</sup> 0,5 m	universal	■	■	KAT 5	■	68
LKD 2521	93	12/24V	SM1: 0,9/1,9 W 5: 1,6/3,3 W	3x 0,5 mm <sup>2</sup> 0,5 m	universal	■	■	KAT 5	■	68



LKD 2249

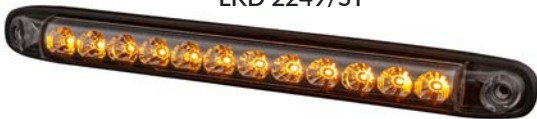


dynamiczny kierunkowskaz dynamic direction indicator



Nowość / New

LKD 2249/ST



statyczny kierunkowskaz static direction indicator

Dostępne są również lampy zespolone z kierunkowskazem w wersji Lizard na str. 108.

Multifunction lamps with indicators are also available in the Lizard version on page 108.

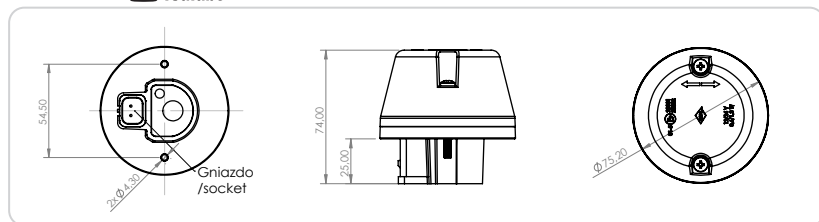


LKD 2249	86C	12/24V	2,7/3,3 W	2x 0,75 mm <sup>2</sup> 1 m	universal	■ KAT 2a	■	68
LKD 2249/ST	86E	12/24V	2,1/2,5 W	2x 0,75 mm <sup>2</sup> 1 m	universal	■ KAT 2a	■	68

NEON

LKD 2647

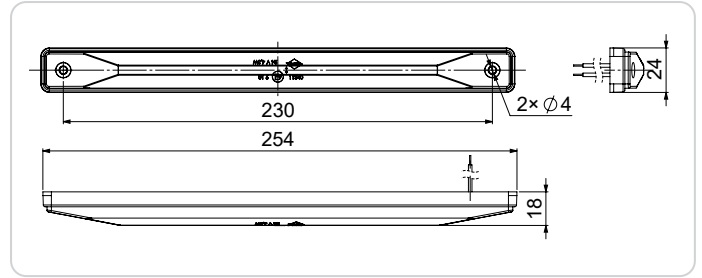
LKD 2648



LKD 2647	100	12/24V	0,6/1,3 W	universal	■ KAT 5	■	68
LKD 2648	100	12/24V	0,6/1,3 W	universal	■ KAT 5	■	68

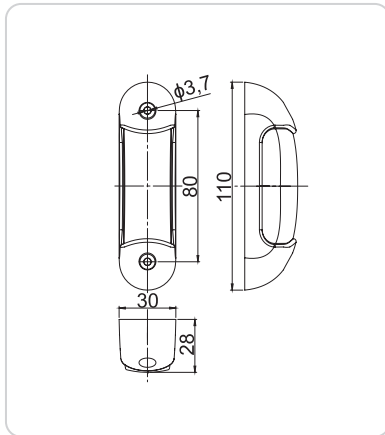


LKD 870, LKD 985

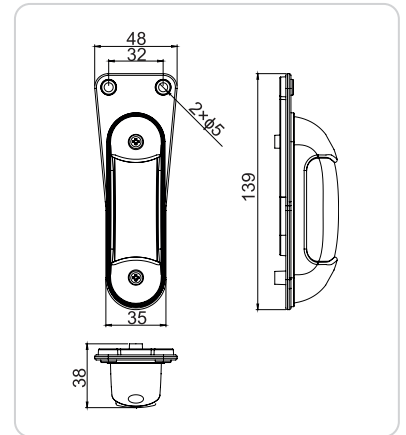


LED	HOR	V	WATT	Plug	Wrench	Direction	EMC	IP
LKD 870	71	24V	4,3 W	2x 1x 0,75 mm <sup>2</sup> 0,3 m	universal	KAT 6		68
LKD 985	71	24V	4,3 W	3x 1x 0,75 mm <sup>2</sup> 0,3 m	universal	KAT 6		68

LKD 2290  
LKD 2291  
LKD 2292



LKD 2293  
LKD 2294  
LKD 2295

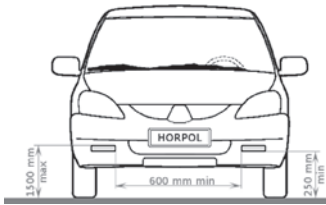


LED	HOR	V	WATT	Plug	Wrench	Direction	EMC	IP
LKD 2290	83	12/24V	1,2/2,6 W	2x 0,75 mm <sup>2</sup> 0,5 m	universal		KAT 5	68
LKD 2291	83	12/24V	SM1: 0,6/1,3 W 5: 0,6/1,3 W	3x 0,5 mm <sup>2</sup> 0,5 m	universal		KAT 5	68
LKD 2292	83	12/24V	2,7/3,5 W	2x 0,75 mm <sup>2</sup> 0,5 m	universal		KAT 6	68
LKD 2293	83	12/24V	1,2/2,6 W	2x 0,75 mm <sup>2</sup> 0,5 m	universal		KAT 5	68
LKD 2294	83	12/24V	SM1: 0,6/1,3 W 5: 0,6/1,3 W	3x 0,5 mm <sup>2</sup> 0,5 m	universal		KAT 5	68
LKD 2295	83	12/24V	2,7/3,5 W	2x 0,75 mm <sup>2</sup> 0,5 m	universal		KAT 6	68

LDR 2783



Montaż lamp zgodny z regulaminem ECE R48  
Assembly in accordance with the ECE regulation R48



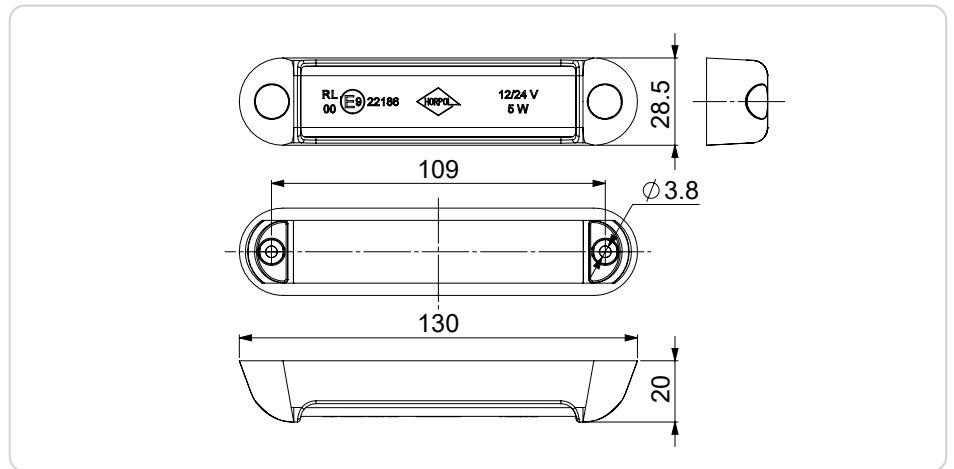
Automatyczne wyłączenie lamp do jazdy dziennej po uruchomieniu świateł mijania lub drogowych.

Automatic deactivation of daytime running lamps when the dipped-beam or main-beam headlights are switched on.



Lampa jest zgodna z regulaminem nr 87 ONZ w wersji z transparentną obudową.

The lamp complies with the UN regulation No. 87 in a version with a transparent casing.



LDR 2783

122

12/24V

5 W + 5 W

3x 0,5 mm<sup>2</sup>  
2,5 m  
+  
3x 0,5 mm<sup>2</sup>  
2,5 m

universal



68

Wieszak do lampy, montaż do przodu / Lamp holder, front mounting



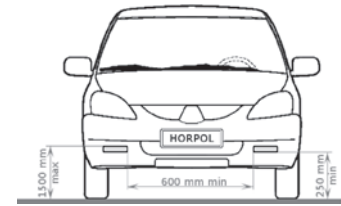
Wieszak do lampy, montaż do tyłu / Lamp holder, rear mounting



LDR 2106

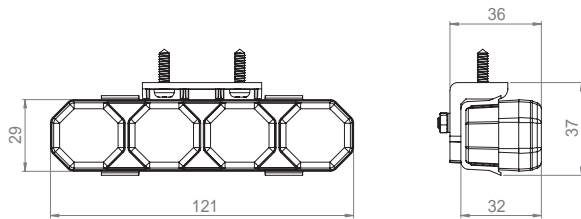


Montaż lamp zgodny z regulaminem ECE R48  
Assembly in accordance with the ECE regulation R48



Automatyczne wyłączenie lamp  
do jazdy dziennej po uruchomieniu  
światła mijania lub drogowych

Automatic switch-off of the daytime  
running lamps after turning  
on the position lights



LDR 2106

78

12/24V

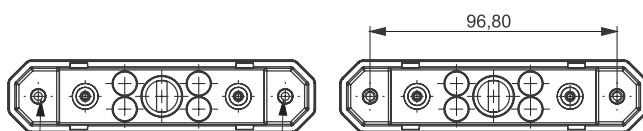
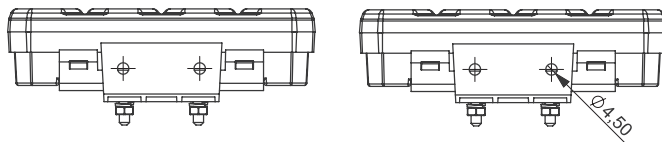
6 W + 6 W

3x 0,75 mm<sup>2</sup>  
2,5 m  
+  
3x 0,75 mm<sup>2</sup>  
2,5 m

universal



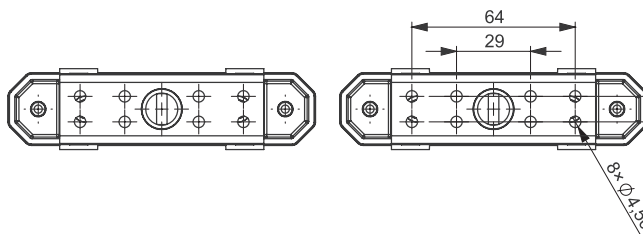
68



powierzchnia montażu  
surface of mounting

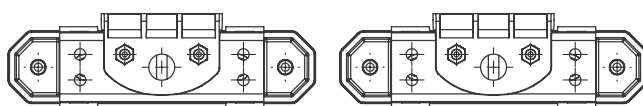
Sposób montażu 3  
Mounting method 3

OTWÓR GWINTOWANY M4  
THREADED HOLE M4



powierzchnia montażu  
surface of mounting

Sposób montażu 2  
Mounting method 2

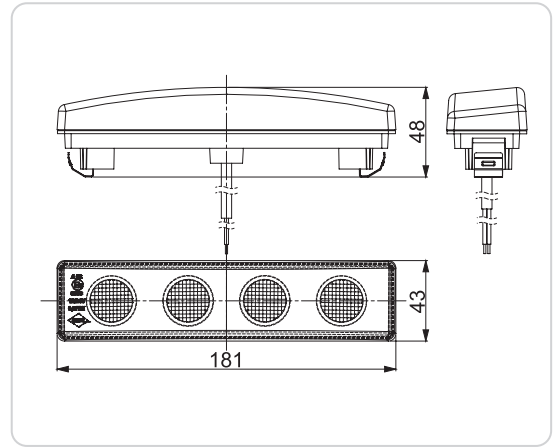


powierzchnia montażu  
surface of mounting

Sposób montażu 1  
Mounting method 1

LD 651

LD 996



LD 651

64

12/24V

0,5/1 W

2x 0,75 mm<sup>2</sup>  
0,25 m

universal



-

-



68

LD 996

64

12/24V

0,5/1 W

2x 0,75 mm<sup>2</sup>  
0,15 m

universal



-

-



68



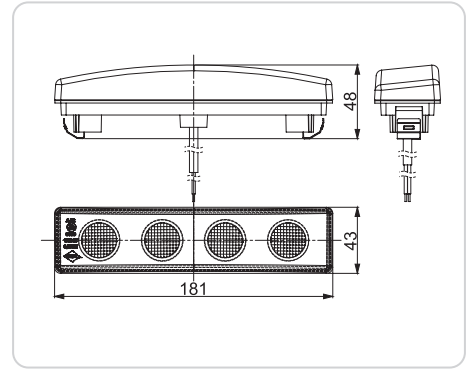
LD 746



LD 2010



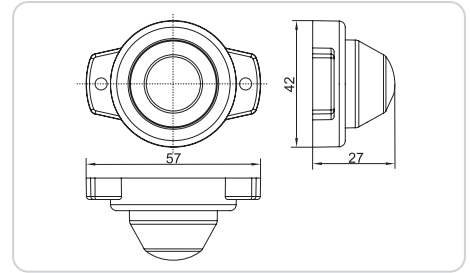
LD 746	64	12/24V	0,5/1 W	2x 0,75 mm <sup>2</sup> 0,25 m	universal	■	68
LD 2010	64	12/24V	0,5/1 W	2x 0,75 mm <sup>2</sup> 0,15 m	universal	■	68



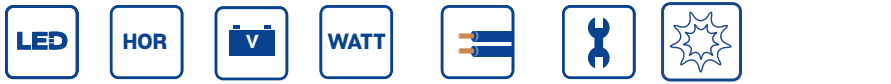
LD 508



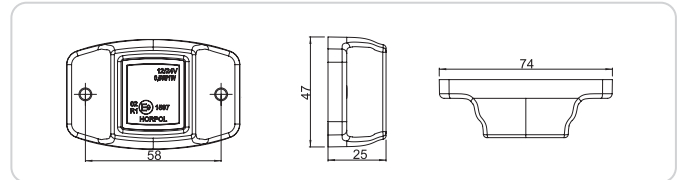
LD 508	51	12/24V	0,4/0,8 W	2x 0,75 mm <sup>2</sup> 0,15 m	universal	■	68
--------	----	--------	-----------	-----------------------------------	-----------	---	----



LD 439



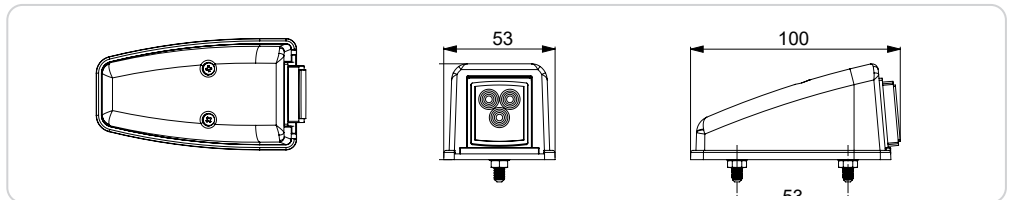
LD 439	44	12/24V	0,5/1 W	2x 0,75 mm <sup>2</sup> 0,23 m	universal	■	68
--------	----	--------	---------	-----------------------------------	-----------	---	----



LD 222



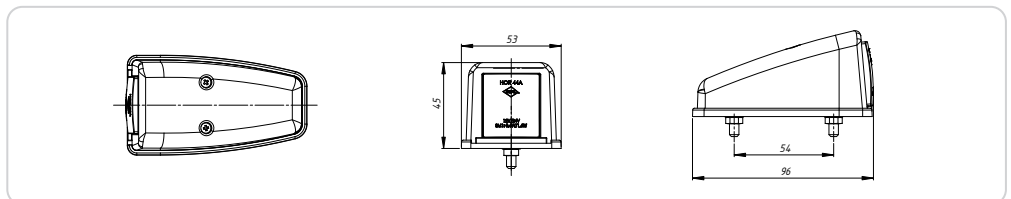
LD 222	44	12/24V	0,5/1 W	2x 0,75 mm <sup>2</sup> 0,25 m	universal	■	68
--------	----	--------	---------	-----------------------------------	-----------	---	----



LD 3112



LD 3112	44A	12/24V	0,6/1,6 W	2x 0,75 mm <sup>2</sup> 0,25 m	universal	■	68
---------	-----	--------	-----------	-----------------------------------	-----------	---	----



NEON



Dostępne w 5 kolorach  
Available in 5 colours



LRD 3042/WH 1000 lm

LRD 3042/Y 1000 lm

LRD 3042/R 1000 lm

LRD 3042/BL 1000 lm

LRD 3042/Y-AM 1000 lm

6500K



LRD 3042/WH/4K 1000 lm

LRD 3042/Y/4K 1000 lm

LRD 3042/R/4K 1000 lm

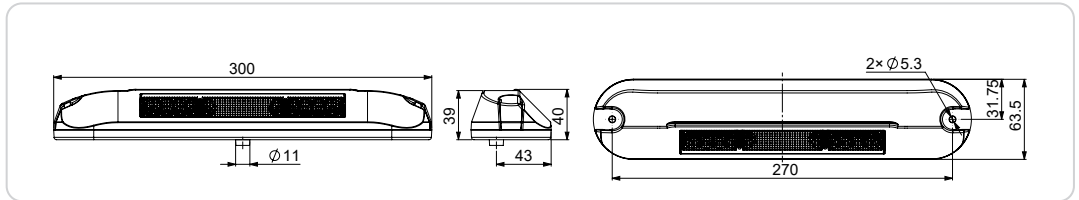
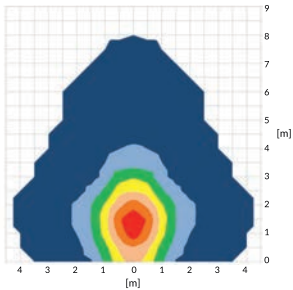
LRD 3042/BL/4K 1000 lm

LRD 3042/Y-AM/4K 1000 lm

4000K



Lampa na wysokości 2,5 m  
Lamp at 2,5 m height



Model	HOR	V	WATT	Wavelength	Beam	Color	EMC	IP
LRD 3042/WH	137	12/24V	12 W	2x 0,75 mm <sup>2</sup> 0,5 m	■	barwa dzienna - zimna 6500K daylight color - cool 6500K	■	68
LRD 3042/Y	137	12/24V	12 W	2x 0,75 mm <sup>2</sup> 0,5 m	■	barwa dzienna - zimna 6500K daylight color - cool 6500K	■	68
LRD 3042/R	137	12/24V	12 W	2x 0,75 mm <sup>2</sup> 0,5 m	■	barwa dzienna - zimna 6500K daylight color - cool 6500K	■	68
LRD 3042/BL	137	12/24V	12 W	2x 0,75 mm <sup>2</sup> 0,5 m	■	barwa dzienna - zimna 6500K daylight color - cool 6500K	■	68
LRD 3042/Y-AM	137	12/24V	12 W	2x 0,75 mm <sup>2</sup> 0,5 m	■	barwa dzienna - zimna 6500K daylight color - cool 6500K	■	68
LRD 3042/WH/4K	137	12/24V	12 W	2x 0,75 mm <sup>2</sup> 0,5 m	■	barwa biała - zimna 4000K white color - cool 4000K	■	68
LRD 3042/Y/4K	137	12/24V	12 W	2x 0,75 mm <sup>2</sup> 0,5 m	■	barwa biała - zimna 4000K white color - cool 4000K	■	68
LRD 3042/R/4K	137	12/24V	12 W	2x 0,75 mm <sup>2</sup> 0,5 m	■	barwa biała - zimna 4000K white color - cool 4000K	■	68
LRD 3042/BL/4K	137	12/24V	12 W	2x 0,75 mm <sup>2</sup> 0,5 m	■	barwa biała - zimna 4000K white color - cool 4000K	■	68
LRD 3042/Y-AM/4K	137	12/24V	12 W	2x 0,75 mm <sup>2</sup> 0,5 m	■	barwa biała - zimna 4000K white color - cool 4000K	■	68



Dostępne w 12 wersjach  
ze światłem stroboskopowym  
Available in 12 versions  
with warning light



YouTube



6500K

LRD 3043/WH/A1  
1000 lm



LRD 3043/BL/A1  
1000 lm



LRD 3043/Y/A1  
1000 lm



LRD 3043/BL/B2  
1000 lm



LRD 3043/R/B2  
1000 lm



LRD 3043/Y-AM/B2  
1000 lm



LRD 3043/WH/A1/4K  
1000 lm



LRD 3043/BL/A1/4K  
1000 lm



LRD 3043/Y/A1/4K  
1000 lm



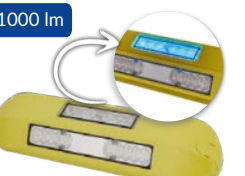
LRD 3043/BL/B2/4K  
1000 lm



LRD 3043/R/B2/4K  
1000 lm

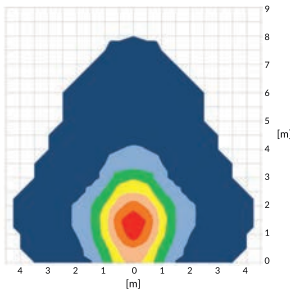


LRD 3043/Y-AM/B2/4K  
1000 lm

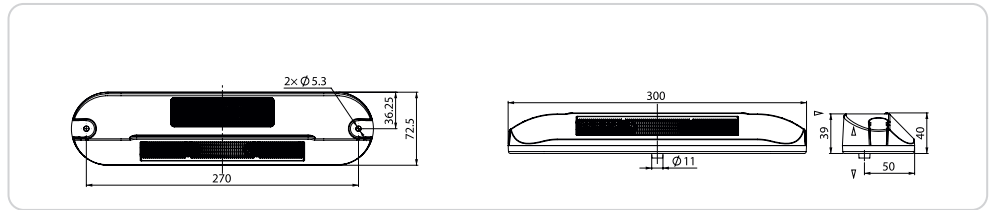


4000K

Lampa na wysokości 2,5 m  
Lamp at 2,5 m height



■ 1-10 ■ 10-20 ■ 20-30 ■ 30-40 ■ 40-50 ■ 50-60 ■ 60-70  
[lx]



światło robocze  
work light

światło ostrzegawcze  
warning light

Model	137	12/24V	12 W	max.9 W	4x 0,5 mm <sup>2</sup> 0,5 m	■	■	nocny night	barwa dzienna - zimna 6500K daylight color - cool 6500K	■	68
LRD 3043/WH/A1	137	12/24V	12 W	max.9 W	4x 0,5 mm <sup>2</sup> 0,5 m	■	■	nocny night	barwa dzienna - zimna 6500K daylight color - cool 6500K	■	68
LRD 3043/BL/A1	137	12/24V	12 W	max.9 W	4x 0,5 mm <sup>2</sup> 0,5 m	■	■	nocny night	barwa dzienna - zimna 6500K daylight color - cool 6500K	■	68
LRD 3043/Y/A1	137	12/24V	12 W	max.9 W	4x 0,5 mm <sup>2</sup> 0,5 m	■	■	nocny night	barwa dzienna - zimna 6500K daylight color - cool 6500K	■	68
LRD 3043/BL/B2	137	12/24V	12 W	max.9 W	5x 0,5 mm <sup>2</sup> 0,5 m	■	■	dzienny / nocny day / night	barwa dzienna - zimna 6500K daylight color - cool 6500K	■	68
LRD 3043/R/B2	137	12/24V	12 W	max.9 W	5x 0,5 mm <sup>2</sup> 0,5 m	■	■	dzienny / nocny day / night	barwa dzienna - zimna 6500K daylight color - cool 6500K	■	68
LRD 3043/Y-AM/B2	137	12/24V	12 W	max.9 W	5x 0,5 mm <sup>2</sup> 0,5 m	■	■	dzienny / nocny day / night	barwa dzienna - zimna 6500K daylight color - cool 6500K	■	68
LRD 3043/WH/A1/4K	137	12/24V	12 W	max.9 W	4x 0,5 mm <sup>2</sup> 0,5 m	■	■	nocny night	barwa biała - zimna 4000K white color - cool 4000K	■	68
LRD 3043/BL/A1/4K	137	12/24V	12 W	max.9 W	4x 0,5 mm <sup>2</sup> 0,5 m	■	■	nocny night	barwa biała - zimna 4000K white color - cool 4000K	■	68
LRD 3043/Y/A1/4K	137	12/24V	12 W	max.9 W	4x 0,5 mm <sup>2</sup> 0,5 m	■	■	nocny night	barwa biała - zimna 4000K white color - cool 4000K	■	68
LRD 3043/BL/B2/4K	137	12/24V	12 W	max.9 W	5x 0,5 mm <sup>2</sup> 0,5 m	■	■	dzienny / nocny day / night	barwa biała - zimna 4000K white color - cool 4000K	■	68
LRD 3043/R/B2/4K	137	12/24V	12 W	max.9 W	5x 0,5 mm <sup>2</sup> 0,5 m	■	■	dzienny / nocny day / night	barwa biała - zimna 4000K white color - cool 4000K	■	68
LRD 3043/Y-AM/B2/4K	137	12/24V	12 W	max.9 W	5x 0,5 mm <sup>2</sup> 0,5 m	■	■	dzienny / nocny day / night	barwa biała - zimna 4000K white color - cool 4000K	■	68



YouTube



Dostępne w 4 kolorach z lampą zespoloną  
Available in 4 colours with multifunction light



6500K

LRD 3132/WH/PHK/L/6,5K

LRD 3132/Y/PHK/L/6,5K

LRD 3132/R/PHK/L/6,5K

LRD 3132/BL/PHK/L/6,5K

lewa / left



LRD 3132/WH/PHK/P/6,5K

LRD 3132/Y/PHK/P/6,5K

LRD 3132/R/PHK/P/6,5K

LRD 3132/BL/PHK/P/6,5K

prawa / right



4000K

LRD 3132/WH/PHK/L/4K

LRD 3132/Y/PHK/L/4K

LRD 3132/R/PHK/L/4K

LRD 3132/BL/PHK/L/4K

lewa / left



LRD 3132/WH/PHK/P/4K

LRD 3132/Y/PHK/P/4K

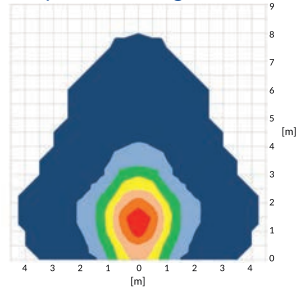
LRD 3132/R/PHK/P/4K

LRD 3132/BL/PHK/P/4K

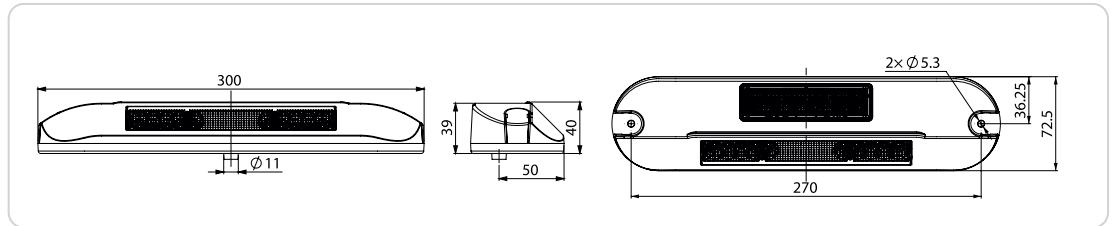
prawa / right



Lampa na wysokości 2,5 m  
Lamp at 2,5 m height



■ 1-10 ■ 10-20 ■ 20-30 ■ 30-40 ■ 40-50 ■ 50-60 ■ 60-70  
[lx]



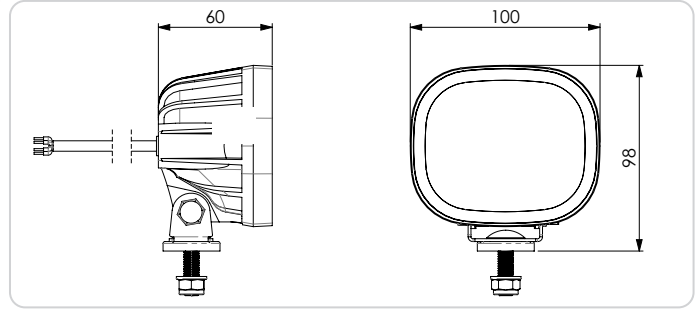
Model	Power	Beam Angle	Color	Price
LRD 3132/WH/PHK/L/6,5K	137	12/24V	5x 0,5 mm <sup>2</sup> , 0,5 m, barwa dzienna - zimna 6500K daylight color - cool 6500K	68
LRD 3132/WH/PHK/P/6,5K	137	12/24V	5x 0,5 mm <sup>2</sup> , 0,5 m, barwa dzienna - zimna 6500K daylight color - cool 6500K	68
LRD 3132/Y/PHK/L/6,5K	137	12/24V	5x 0,5 mm <sup>2</sup> , 0,5 m, barwa dzienna - zimna 6500K daylight color - cool 6500K	68
LRD 3132/Y/PHK/P/6,5K	137	12/24V	5x 0,5 mm <sup>2</sup> , 0,5 m, barwa dzienna - zimna 6500K daylight color - cool 6500K	68
LRD 3132/R/PHK/L/6,5K	137	12/24V	5x 0,5 mm <sup>2</sup> , 0,5 m, barwa dzienna - zimna 6500K daylight color - cool 6500K	68
LRD 3132/R/PHK/P/6,5K	137	12/24V	5x 0,5 mm <sup>2</sup> , 0,5 m, barwa dzienna - zimna 6500K daylight color - cool 6500K	68
LRD 3132/BL/PHK/L/6,5K	137	12/24V	5x 0,5 mm <sup>2</sup> , 0,5 m, barwa dzienna - zimna 6500K daylight color - cool 6500K	68
LRD 3132/BL/PHK/P/6,5K	137	12/24V	5x 0,5 mm <sup>2</sup> , 0,5 m, barwa dzienna - zimna 6500K daylight color - cool 6500K	68
LRD 3132/WH/PHK/L/4K	137	12/24V	5x 0,5 mm <sup>2</sup> , 0,5 m, barwa biała - zimna 4000K white color - cool 4000K	68
LRD 3132/WH/PHK/P/4K	137	12/24V	5x 0,5 mm <sup>2</sup> , 0,5 m, barwa biała - zimna 4000K white color - cool 4000K	68
LRD 3132/Y/PHK/L/4K	137	12/24V	5x 0,5 mm <sup>2</sup> , 0,5 m, barwa biała - zimna 4000K white color - cool 4000K	68
LRD 3132/Y/PHK/P/4K	137	12/24V	5x 0,5 mm <sup>2</sup> , 0,5 m, barwa biała - zimna 4000K white color - cool 4000K	68
LRD 3132/R/PHK/L/4K	137	12/24V	5x 0,5 mm <sup>2</sup> , 0,5 m, barwa biała - zimna 4000K white color - cool 4000K	68
LRD 3132/R/PHK/P/4K	137	12/24V	5x 0,5 mm <sup>2</sup> , 0,5 m, barwa biała - zimna 4000K white color - cool 4000K	68
LRD 3132/BL/PHK/L/4K	137	12/24V	5x 0,5 mm <sup>2</sup> , 0,5 m, barwa biała - zimna 4000K white color - cool 4000K	68
LRD 3132/BL/PHK/P/4K	137	12/24V	5x 0,5 mm <sup>2</sup> , 0,5 m, barwa biała - zimna 4000K white color - cool 4000K	68





LRD 3068 1200 lm | 14 W

LRD 3069 1200 lm | 14 W



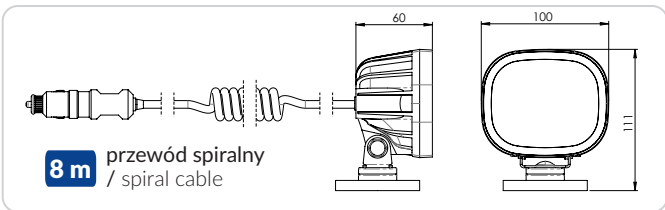
LRD 3070 1200 lm | 10 W

Lampa robocza z przewodem spiralnym, do mocowania na magnes, z wtyczką do zapalniczki samochodowej. Work light with spiral cable, for magnet mounting, with plug to the cigarette lighter outlet.

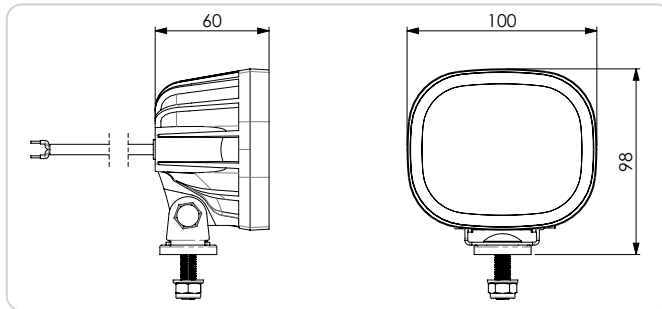


LRD 3071 1200 lm | 10 W

z uchwytem  
/ with holder



LRD 3072 1200 lm | 10 W



- 
- 
- 
- 
- 
- 
- 
- 
- 
- 
- 

Model	Beam (lm)	Voltage	Power (W)	Cable	Flash	Beam Type	Color Temp	EMC	IP
LRD 3068	142	12/24V	14 W	4 x 0,5 mm <sup>2</sup> 1,5 m	4	nocny night	neutralna - chłodna 5600 K neutral - cool 5600 K	■	68
LRD 3069	142	12/24V	14 W	4 x 0,5 mm <sup>2</sup> 1,5 m	4	nocny night	neutralna - chłodna 5600 K neutral - cool 5600 K	■	68
LRD 3070	142	12/24V	10 W	2 x 0,75 mm <sup>2</sup> 8 m	-	nocny night	neutralna - chłodna 5600 K neutral - cool 5600 K	■	68
LRD 3071	142	12/24V	10 W	2 x 0,75 mm <sup>2</sup> 8 m	-	nocny night	neutralna - chłodna 5600 K neutral - cool 5600 K	■	68
LRD 3072	142	12/24V	10 W	2 x 0,5 mm <sup>2</sup> 1,5 m	-	nocny night	neutralna - chłodna 5600 K neutral - cool 5600 K	■	68

SLIM

LRD 2983 1800 lm | 23 W



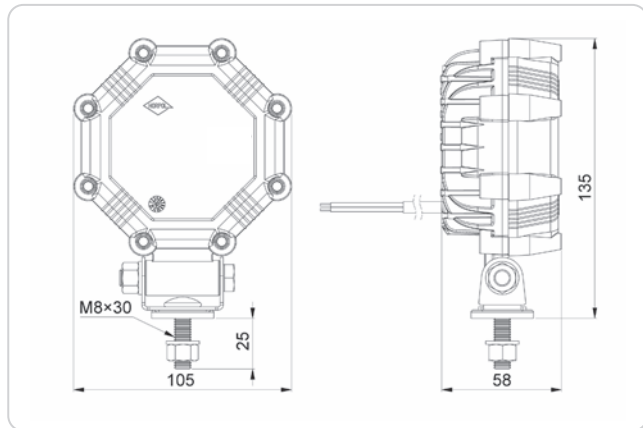
LRD 2984 1800 lm | 20 W / 4 W



ECE  
APPROVED



z funkcją cofania  
with reversing function



LRD 2985 1800 lm | 23 W



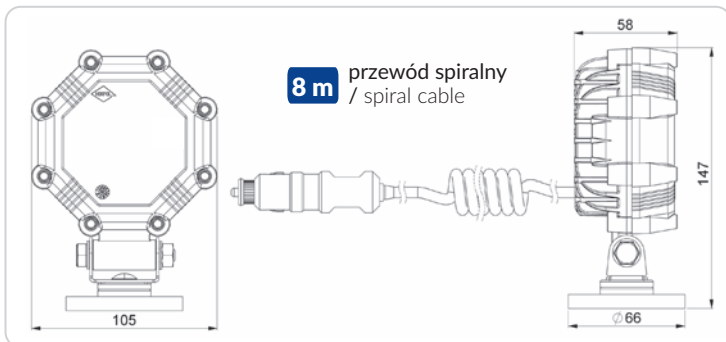
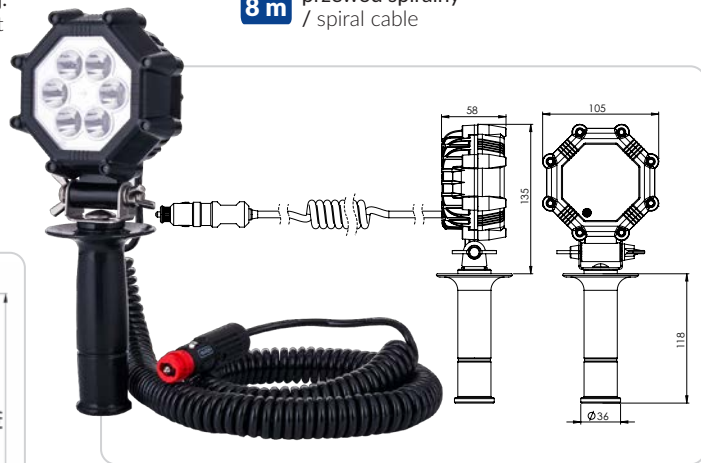
Lampa robocza z przewodem spiralnym, do mocowania na magnes, z wtyczką do zapalniczki samochodowej. Work light with spiral cable, for magnet mounting, with plug to the cigarette lighter outlet.



LRD 2986 1800 lm | 23 W

z uchwytem  
/ with holder

8 m przewód spiralny  
/ spiral cable



8 m przewód spiralny  
/ spiral cable



HOR

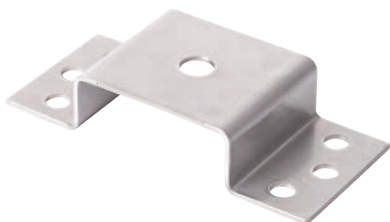


WATT



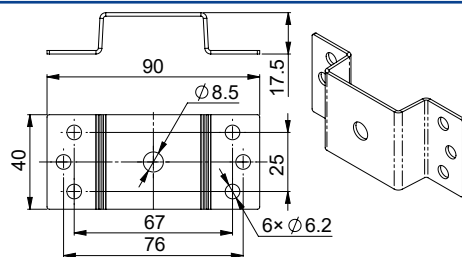
IP

LRD 2983	73	12/24V	23 W		2 x 0,75 mm <sup>2</sup> 1,5 m	-	■	-	barwa dzienna - zimna 6500K daylight color - cool 6500K	68
LRD 2984	73	12/24V	20 W / 4 W		3 x 0,75 mm <sup>2</sup> 1,5 m	■	■	-	barwa dzienna - zimna 6500K daylight color - cool 6500K	68
LRD 2985	73	12/24V	23 W		2 x 0,75 mm <sup>2</sup> 8 m	-	■	-	barwa dzienna - zimna 6500K daylight color - cool 6500K	68
LRD 2986	73	12/24V	23 W		2 x 0,75 mm <sup>2</sup> 8 m	-	-	■	barwa dzienna - zimna 6500K daylight color - cool 6500K	68



TROBUCHO

Uchwyt OMEGA do lampy roboczej  
OMEGA holder for work lamp



Obudowa z aluminium – skuteczne odprowadzanie ciepła i trwałość konstrukcji.  
Aluminum housing – effective heat dissipation and durable construction.

LRD 977 1800 lm | 23 W



LRD 978 1800 lm | 20 W

z funkcją cofania  
with reversing function



**ECE  
APPROVED**



LRD 980 1800 lm | 23 W

przewód spiralny / spiral cable **8m**

Lampa robocza z przewodem spiralnym, do mocowania na magnes, z wtyczką do zapalniczki samochodowej.  
Work light with spiral cable, for magnet mounting, with plug to the cigarette lighter outlet.

LRD 2137 3000 lm | 32 W



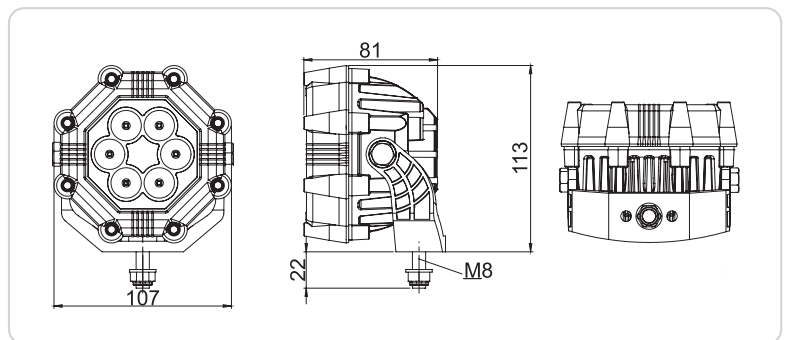
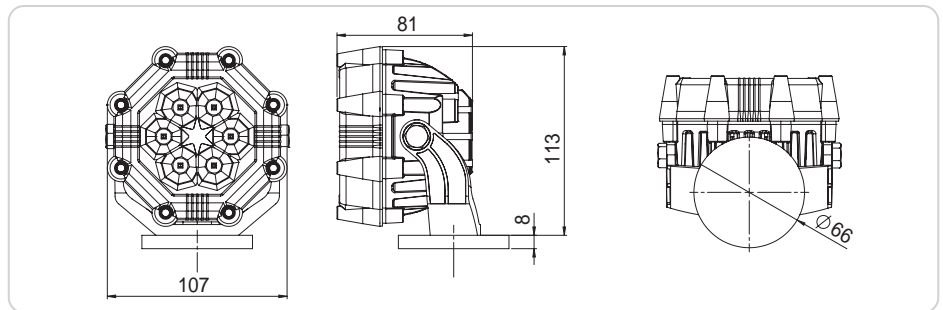
LRD 2136

1800 lm | 23 W



LRD 2138

3000 lm | 32W



Model	Beam (lm)	Voltage	Power (W)	Wiring	Reversing	Beam	Color	EMC	IP
LRD 977	1800	12/24V	23 W	2x 0,75 mm <sup>2</sup> 1,5 m	-	■	barwa dzienna - zimna 6500K daylight color - cool 6500K	■	68
LRD 980	1800	12/24V	23 W	2x 0,75 mm <sup>2</sup> 8 m	-	■	barwa dzienna - zimna 6500K daylight color - cool 6500K	■	68
LRD 978	1800	12/24V	20/4 W	3x 0,75 mm <sup>2</sup> 1,5 m	■	■	barwa dzienna - zimna 6500K daylight color - cool 6500K	■	68
LRD 2137	3000	12/24V	32 W	2x 0,75 mm <sup>2</sup> 1,5 m	-	■	barwa dzienna - zimna 6500K daylight color - cool 6500K	■	68
LRD 2136	1800	12/24V	23 W	2x 0,75 mm <sup>2</sup> 1,5 m	-	■	barwa dzienna - zimna 6500K daylight color - cool 6500K	■	68
LRD 2138	3000	12/24V	32 W	2x 0,75 mm <sup>2</sup> 1,5 m	-	■	barwa dzienna - zimna 6500K daylight color - cool 6500K	■	68



Obudowa z aluminium – skuteczne odprowadzanie ciepła i trwałość konstrukcji.  
Aluminum housing – effective heat dissipation and durable construction.

Nowość / New

TROBUCHO

Uchwyt OMEGA do lampy roboczej  
OMEGA holder for work lamp

LRD 3160 5500 lm | 48 W

LRD 3161 2500 lm | 26 W

LRD 3167 2500 lm | 26 W

LRD 3162 2500 lm | 26 W

LRD 3169 5500 lm | 48 W

Wersja z odbłyśnikiem

Reflector version

Wersja z czarną kratką

Black grid version

**RAPTOR**

Obudowa z aluminium – skuteczne odprowadzanie ciepła i trwałość konstrukcji.  
Aluminum housing – effective heat dissipation and durable construction.

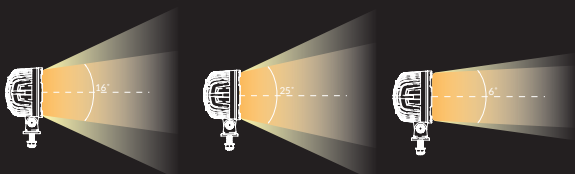
Kąty świecenia / Beam angles

Kąt pionowy / Vertical angle

LRD 3160  
LRD 3162

LRD 3161

LRD 3167  
LRD 3169

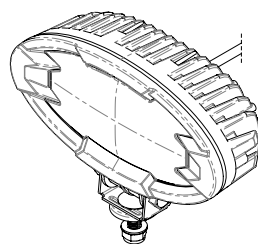
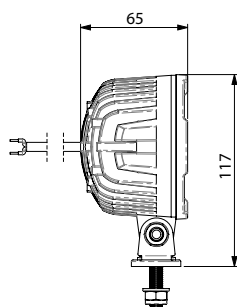
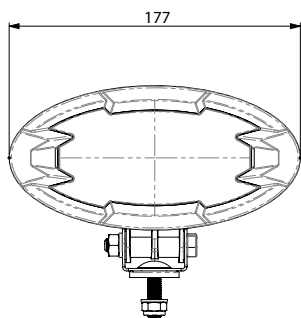
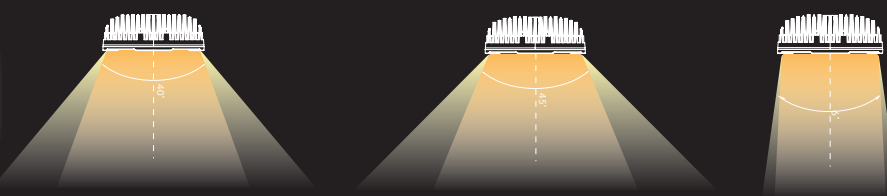


Kąt poziomy / Horizontal angle

LRD 3160  
LRD 3162

LRD 3161

LRD 3167  
LRD 3169



TLA 2859

Złącze Deutsch DT 2 PIN,  
gniazdo (obudowa, blokada,  
konektory męskie)  
Deutsch 2 PIN  
socket (housing,  
wedgelock,  
male con-  
nectors)



LED	HOR	V	WATT	🔌	📐	📐	K	EMC	IP
-----	-----	---	------	---	---	---	---	-----	----

LRD 3160	150	12/24V	48 W	2x 0,75 mm <sup>2</sup> 1,5 m	■	-	barwa dzienna - zimna 6500K daylight color - cool 6500K	■	68
LRD 3161	150	12/24V	26 W	2x 0,75 mm <sup>2</sup> 1,5 m	■	-	barwa dzienna - zimna 6500K daylight color - cool 6500K	■	68
LRD 3162	150	12/24V	26 W	2x 0,75 mm <sup>2</sup> 1,5 m	■	-	barwa dzienna - zimna 6500K daylight color - cool 6500K	■	68
LRD 3167	150	12/24V	26 W	2x 0,75 mm <sup>2</sup> 1,5 m	-	■	barwa dzienna - zimna 6500K daylight color - cool 6500K	■	68
LRD 3169	150	12/24V	48 W	2x 0,75 mm <sup>2</sup> 1,5 m	-	■	barwa dzienna - zimna 6500K daylight color - cool 6500K	■	68

LRD 3180

2600 lm | 23 W

LRD 3182

1600 lm | 18 W

LRD 3181

1600 lm | 18 W

LRD 3187

1600 lm | 18 W

LRD 3189

2600 lm | 23 W

LRD 3183

400 lm | 14 W

LRD 3188

650 lm | 12 W



Wersja z odbłyśnikiem

Reflector version



Wersja z czarną kratką

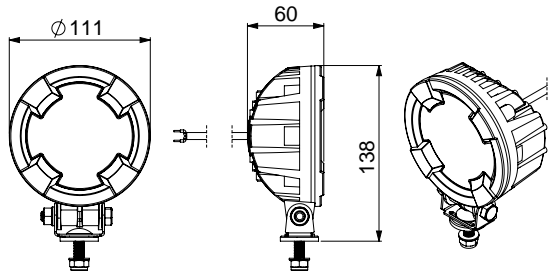
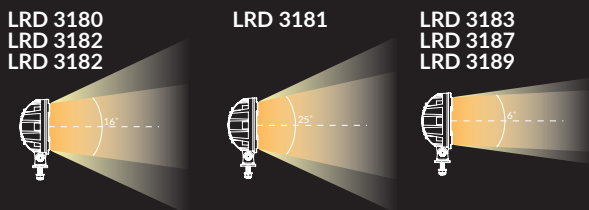
Black grid version



Kąty świecenia / Beam angles

Kąt pionowy / Vertical angle

Kąt poziomy / Horizontal angle



Obudowa z aluminium – skuteczne odprowadzanie ciepła i trwałość konstrukcji.  
Aluminum housing – effective heat dissipation and durable construction.

TROBUCHO

Uchwyt OMEGA do lampy roboczej  
OMEGA holder for work lamp



TLA 2859

Złącze Deutsch DT 2 PIN, gniazdo (obudowa, blokada, konektory męskie)  
Deutsch 2 PIN socket (housing, wedgelock, male connectors)



	LED	HOR	V	WATT	Plug	Beam	Beam	K	EMC	IP
LRD 3180	■	156	12/24V	23 W	2x 0,75 mm <sup>2</sup> 1,5 m	■	-	barwa dzienna - zimna 6500K daylight color - cool 6500K	■	68
LRD 3181	■	156	12/24V	18 W	2x 0,75 mm <sup>2</sup> 1,5 m	■	-	barwa dzienna - zimna 6500K daylight color - cool 6500K	■	68
LRD 3182	■	156	12/24V	18 W	2x 0,75 mm <sup>2</sup> 1,5 m	■	-	barwa dzienna - zimna 6500K daylight color - cool 6500K	■	68
LRD 3183	■	156	12/24V	14 W	2x 0,75 mm <sup>2</sup> 1,5 m	-	■	długość fali dominującej 470 nm dominant wavelength 470 nm	■	68
LRD 3187	■	156	12/24V	18 W	2x 0,75 mm <sup>2</sup> 1,5 m	-	■	barwa dzienna - zimna 6500K daylight color - cool 6500K	■	68
LRD 3188	■	156	12/24V	12 W	2x 0,75 mm <sup>2</sup> 1,5 m	■	-	długość fali dominującej 632 nm dominant wavelength 632 nm	■	68
LRD 3189	■	156	12/24V	23 W	2x 0,75 mm <sup>2</sup> 1,5 m	-	■	barwa dzienna - zimna 6500K daylight color - cool 6500K	■	68

Nowość / New



YouTube

LRD 2679/RED 100 lm | 3,6 W



SLIM

LRD 2679 1000 lm | 12 W



LRD 2681 1000 lm | 12 W

z funkcją cofania  
with reversing function



ECE  
APPROVED



LRD 2688 1000 lm | 12 W

z uchwytem  
/ with holder

8 m przewód spiralny  
/ spiral cable



TROBUCHO

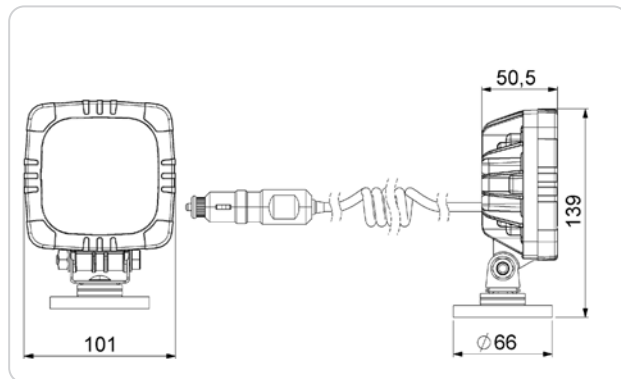
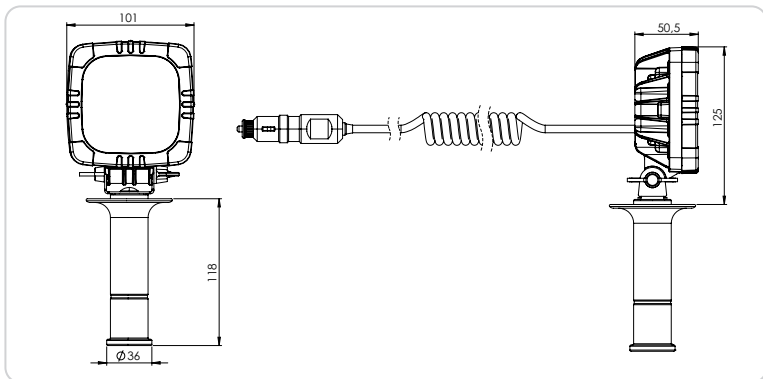
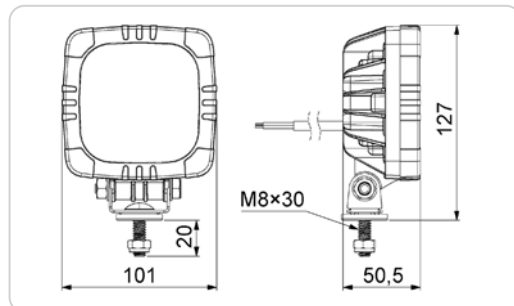
Uchwyt OMEGA do lampy roboczej  
OMEGA holder for work lamp



LRD 2685 1000 lm | 12 W

8 m przewód spiralny  
/ spiral cable

Lampa robocza z przewodem spiralnym, do mocowania na magnes, z wtyczką do zapalniczki samochodowej.  
Work light with spiral cable, for magnet mounting, with plug to the cigarette lighter outlet.

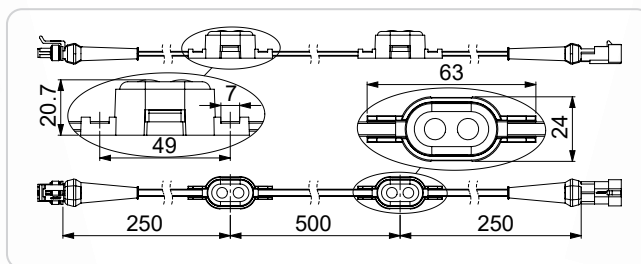


LED HOR V WATT [Plug icon] [Reversing icon] [Beam icon] K EMC IP

LRD 2679	111	12/24V	12 W	[Plug icon]	2x 0,75 mm <sup>2</sup> 1,5 m	-	■	barwa dzienna - zimna 6500K daylight color - cool 6500K	■	68
LRD 2681	111	12/24V	12 W 1,1/1,3 W	[Reversing icon]	3x 0,75 mm <sup>2</sup> 1,5 m	■	■	barwa dzienna - zimna 6500K daylight color - cool 6500K	■	68
LRD 2685	111	12/24V	12 W	[Spiral cable icon]	2x 0,75 mm <sup>2</sup> 8 m	-	■	barwa dzienna - zimna 6500K daylight color - cool 6500K	■	68
LRD 2688	111	12/24V	12 W	[Spiral cable icon]	2x 0,75 mm <sup>2</sup> 8 m	-	■	barwa dzienna - zimna 6500K daylight color - cool 6500K	■	68
LRD 2679/RED	111	12/24V	3,6 W	[Plug icon]	2x 0,75 mm <sup>2</sup> 1,5 m	-	■	długość fali dominującej 628 nm dominant wavelength 628 nm	■	68



ZLD 2644/1



ZLD 2645/1



	LED	HOR	V	WATT			IP
ZLD 2644/1	106	12/24V	0,45/0,90 W	2x 0,75 mm <sup>2</sup> 0,5 m	gniazdo i wtyczka Superseal / Superseal connector	universal	68
ZLD 2644/2	106	12/24V	0,9/1,8 W	2x 0,75 mm <sup>2</sup> 1 m	gniazdo i wtyczka Superseal / Superseal connector	universal	68
ZLD 2644/3	106	12/24V	1,35/2,7 W	2x 0,75 mm <sup>2</sup> 1,5 m	gniazdo i wtyczka Superseal / Superseal connector	universal	68
ZLD 2644/5	106	12/24V	2,25/4,5 W	2x 0,75 mm <sup>2</sup> 2,5 m	gniazdo i wtyczka Superseal / Superseal connector	universal	68
ZLD 2644/6	106	12/24V	2,7/5,4 W	2x 0,75 mm <sup>2</sup> 3 m	gniazdo i wtyczka Superseal / Superseal connector	universal	68
ZLD 2644/7	106	12/24V	3,15/6,3 W	2x 0,75 mm <sup>2</sup> 3,5 m	gniazdo i wtyczka Superseal / Superseal connector	universal	68
ZLD 2644/8	106	12/24V	3,6/7,2 W	2x 0,75 mm <sup>2</sup> 4 m	gniazdo i wtyczka Superseal / Superseal connector	universal	68
ZLD 2644/9	106	12/24V	4,05/8,1 W	2x 0,75 mm <sup>2</sup> 4,5 m	gniazdo i wtyczka Superseal / Superseal connector	universal	68
ZLD 2644/36	106	12/24V	16,2/32,4 W	2x 0,75 mm <sup>2</sup> 18 m	gniazdo i wtyczka Superseal / Superseal connector	universal	68
ZLD 2645/1	106	12V	1 W	2x 0,75 mm <sup>2</sup> 0,5 m	gniazdo i wtyczka Superseal / Superseal connector	universal	68
ZLD 2645/2	106	12V	2 W	2x 0,75 mm <sup>2</sup> 1 m	gniazdo i wtyczka Superseal / Superseal connector	universal	68
ZLD 2645/3	106	12V	3 W	2x 0,75 mm <sup>2</sup> 1,5 m	gniazdo i wtyczka Superseal / Superseal connector	universal	68
ZLD 2645/4	106	12V	4 W	2x 0,75 mm <sup>2</sup> 2 m	gniazdo i wtyczka Superseal / Superseal connector	universal	68
ZLD 2645/5	106	12V	5 W	2x 0,75 mm <sup>2</sup> 2,5 m	gniazdo i wtyczka Superseal / Superseal connector	universal	68
ZLD 2645/6	106	12V	6 W	2x 0,75 mm <sup>2</sup> 3 m	gniazdo i wtyczka Superseal / Superseal connector	universal	68
ZLD 2645/7	106	12V	7 W	2x 0,75 mm <sup>2</sup> 3,5 m	gniazdo i wtyczka Superseal / Superseal connector	universal	68
ZLD 2645/8	106	12V	8 W	2x 0,75 mm <sup>2</sup> 4 m	gniazdo i wtyczka Superseal / Superseal connector	universal	68
ZLD 2645/9	106	12V	9 W	2x 0,75 mm <sup>2</sup> 4,5 m	gniazdo i wtyczka Superseal / Superseal connector	universal	68
ZLD 2645/10	106	12V	10 W	2x 0,75 mm <sup>2</sup> 5 m	gniazdo i wtyczka Superseal / Superseal connector	universal	68
ZLD 2645/11	106	12V	11 W	2x 0,75 mm <sup>2</sup> 5,5 m	gniazdo i wtyczka Superseal / Superseal connector	universal	68
ZLD 2645/12	106	12V	12 W	2x 0,75 mm <sup>2</sup> 6 m	gniazdo i wtyczka Superseal / Superseal connector	universal	68



MSSTRHT3



Trójnik hermetyczny Superseal SS/1,5 3x2 PIN (03235)  
Hermetic tee Superseal SS/1,5 3x2 PIN (03235)

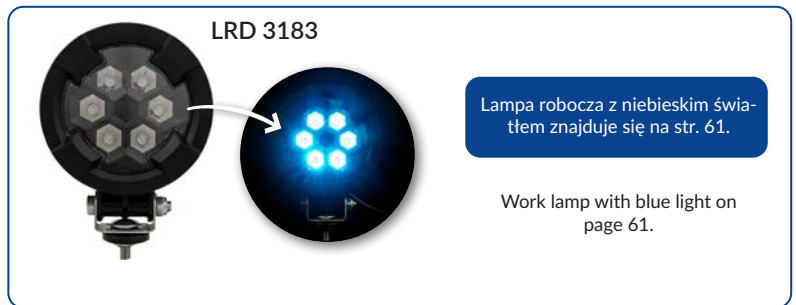
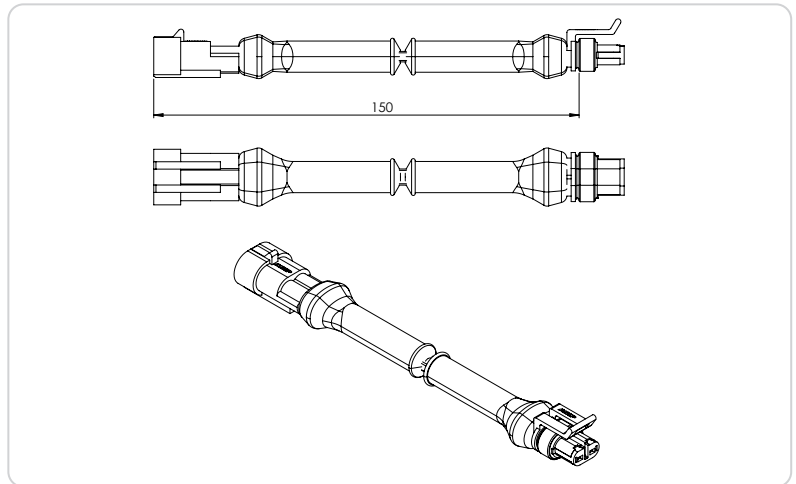


Łącznik do lampy uniwersalnej do oświetlenia pola roboczego maszyn

Connector for universal light for the working area of machines



ZLD 2644/0,15M/SS



ZLD 2644/0,15M/SS	106	2x 0,75 mm <sup>2</sup> 0,15 m	gniazdo i wtyczka Superseal / Superseal connector
ZLD 2644/0,5M/SS	106	2x 0,75 mm <sup>2</sup> 0,5 m	gniazdo i wtyczka Superseal / Superseal connector
ZLD 2644/1M/SS	106	2x 0,75 mm <sup>2</sup> 1 m	gniazdo i wtyczka Superseal / Superseal connector
ZLD 2644/2M/SS	106	2x 0,75 mm <sup>2</sup> 2 m	gniazdo i wtyczka Superseal / Superseal connector
ZLD 2644/2,5M/SS	106	2x 0,75 mm <sup>2</sup> 2,5 m	gniazdo i wtyczka Superseal / Superseal connector
ZLD 2644/3M/SS	106	2x 0,75 mm <sup>2</sup> 3 m	gniazdo i wtyczka Superseal / Superseal connector





YouTube

LDO 2661



LDO 2662



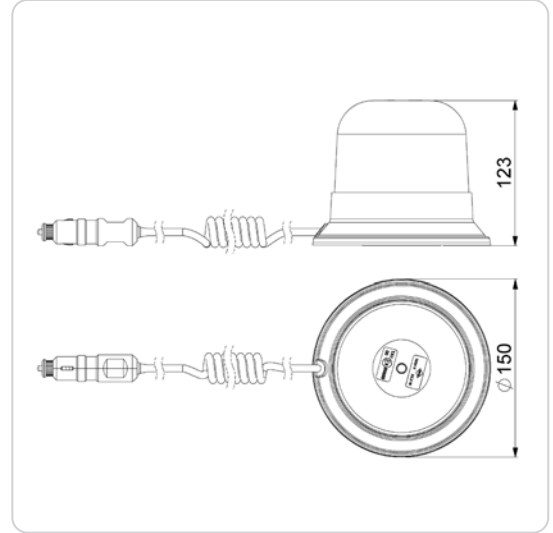
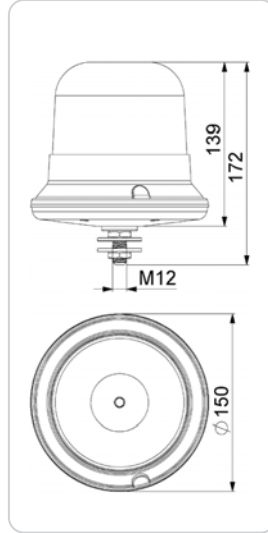
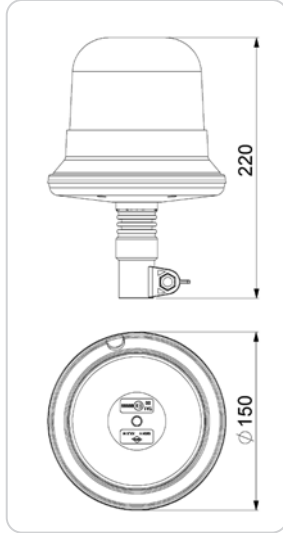
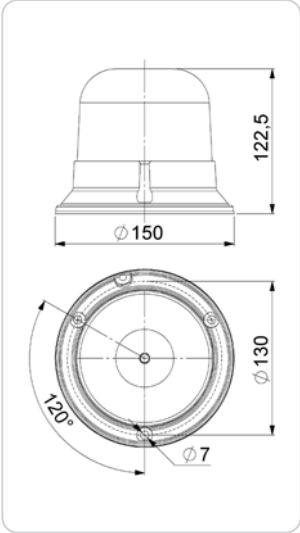
LDO 2667



4m

\*Lampa ostrzegawcza z przewodem spiralnym, do mocowania na magnes, z wtyczką do zapalniczki samochodowej / Beacon light with spiral cable, for magnet mounting, with plug to the cigarette lighter outlet

LDO 2660



YouTube

LDO 2664/F  
LDO 2664/R

\*Lampa ostrzegawcza z przewodem spiralnym, do mocowania na magnes, z wtyczką do zapalniczki samochodowej / Beacon light with spiral cable, for magnet mounting, with plug to the cigarette lighter outlet

LDO 2663 R/F

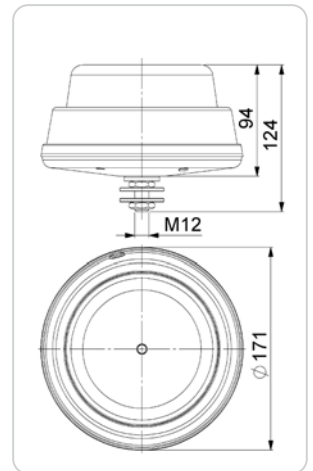
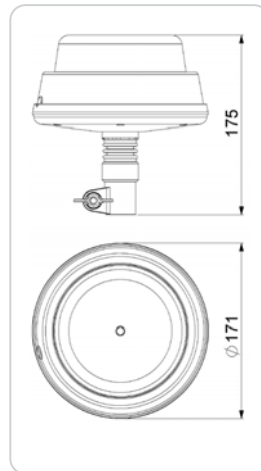
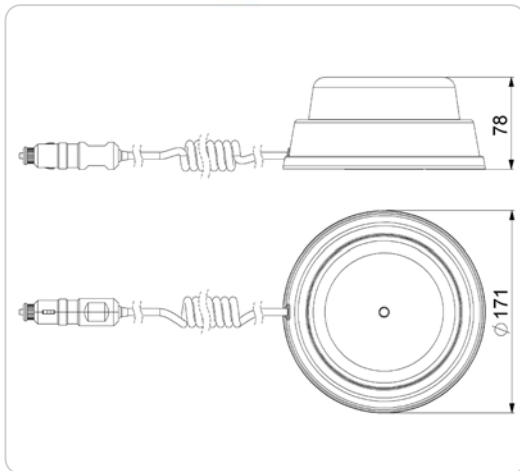
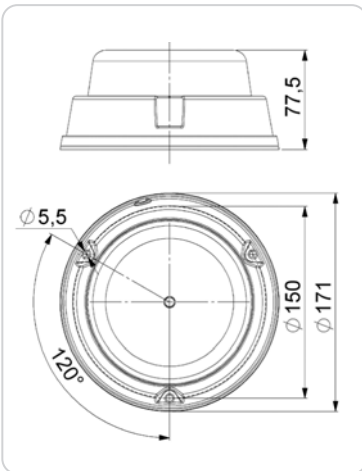









4m

LDO 2665/F  
LDO 2665/R



LDO 2666 R/F



	LED	HOR	V	WATT			FLASH		EMC	IP	
LDO 2660	110A	12/24V	14 W		2x 0,5 mm <sup>2</sup> 1,5 m	przykręcana screw on	■	-	1 ■	■	68
LDO 2661	110A	12/24V	14 W	-	-	na trzpień spigot	■	-	1 ■	■	68
LDO 2662	110 A	12/24V	14 W		2x 0,5 mm <sup>2</sup> 1,5 m	z rurką gwintowaną threaded tube	■	-	1 ■	■	68
LDO 2667	110 A	12/24V	14 W		2x 0,75 mm <sup>2</sup> 4 m	magnes magnet	■	-	1 ■	■	68
LDO 2663 R/F	110B	12/24V	19 W		3x 0,5 mm <sup>2</sup> 1,5 m	przykręcana screw-on	■	■	2 ■	■	68
LDO 2664/F	110B	12/24V	19 W		2x 0,75 mm <sup>2</sup> 4 m	magnes magnet	■	-	1 ■	■	68
LDO 2664/R	110B	12/24V	19 W		2x 0,75 mm <sup>2</sup> 4 m	magnes magnet	-	■	1 ■	■	68
LDO 2665/F	110B	12/24V	19 W	-	-	na trzpień spigot	■	-	1 ■	■	68
LDO 2665/R	110B	12/24V	19 W	-	-	na trzpień spigot	-	■	1 ■	■	68
LDO 2666 R/F	110B	12/24V	19 W		3x 0,5 mm <sup>2</sup> 1,5 m	z rurką gwintowaną threaded tube	■	■	2 ■	■	68

Trzpień do lamp ostrzegawczych  
Spigots for beacon lights

- TRZ 2769/U Trzpień – mocowanie boczne typu „U” / Spigot - side mount type „U”
- TRZ 2769/T Trzpień – mocowanie centralne typu „T” / Spigot - central mount type „T”
- TRZ 2769/I Trzpień z nakrętkami – mocowanie nakrętką typu „I” / Spigot with nuts - nut mount type „I”



LDO 2274  
LDO 2277



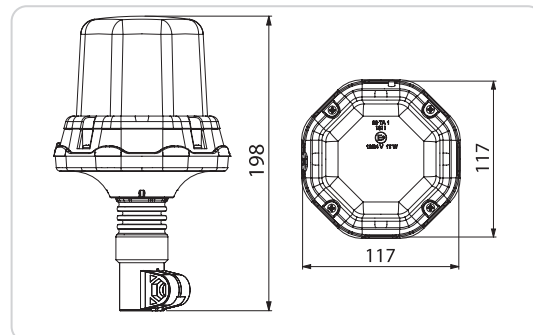
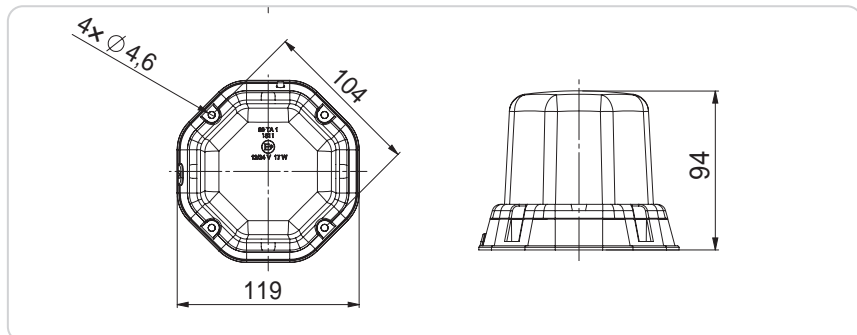
LDO 2275  
LDO 2278



przewód spiralny / spiral cable **4m**

\*Lampa ostrzegawcza z przewodem spiralnym do mocowania na magnes, z wtyczką do zapalniczki samochodowej / Beacon light with spiral cable for magnet mounting, with plug to the cigarette lighter outlet

LDO 2276  
LDO 2279



przełączanie trybów pilotem  
switching modes with remote control



LDO 2274	84	12/24V	17 W	3x 0,5 mm <sup>2</sup> przykręcana 1,5 m screw-on	■	4 ■	-	■	68
LDO 2277	84	12/24V	17 W	3x 0,5 mm <sup>2</sup> przykręcana 1,5 m screw-on	■	4 ■	■	■	68
LDO 2275	84	12/24V	17 W	2x 0,75 mm <sup>2</sup> magnes 4 m magnet	■	4 ■	-	■	68
LDO 2278	84	12/24V	17 W	2x 0,75 mm <sup>2</sup> magnes 4 m magnet	■	4 ■	■	■	68
LDO 2276	84	12/24V	17 W	- na trzpień with spigot	■	4 ■	-	■	68
LDO 2279	84	12/24V	17 W	- na trzpień with spigot	■	4 ■	■	■	68

Synchronizator do lamp ostrzegawczych:  
Synchronizer for beacon lights:

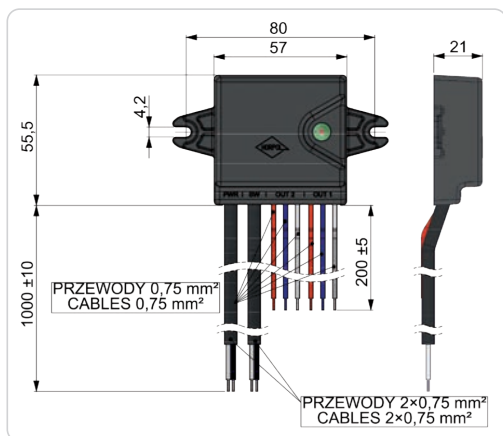


SLO 2263

z pilotem  
with the remote control

SLO 2269

bez pilota  
without the remote control



Trzpień do lamp ostrzegawczych  
Spigots for beacon lights

TRZ 2769/U Trzpień - mocowanie boczne typu „U” / Spigot - side mount type „U”

TRZ 2769/T Trzpień - mocowanie centralne typu „T” / Spigot - central mount type „T”

TRZ 2769/I Trzpień z nakrętkami - mocowanie nakrętką typu „I” / Spigot with nuts - nut mount type „I”





**HORPOL**

**AGRO**

since 1979



## STROBO SLIM

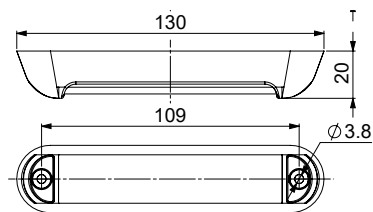
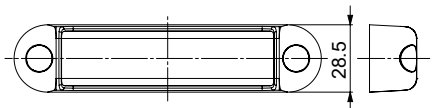
LDO 2780



LDO 2781



LDO 2782



LDO 2780

121

12/24V

max. 12 W

4x 0,5 mm<sup>2</sup>  
0,5 mdzienny / nocny  
day / night

4



68

LDO 2781

121

12/24V

max. 9 W

4x 0,5 mm<sup>2</sup>  
0,5 mdzienny / nocny  
day / night

4



68

LDO 2782

121

12/24V

max. 9 W

3x 0,5 mm<sup>2</sup>  
0,5 mnocny  
night

4



68





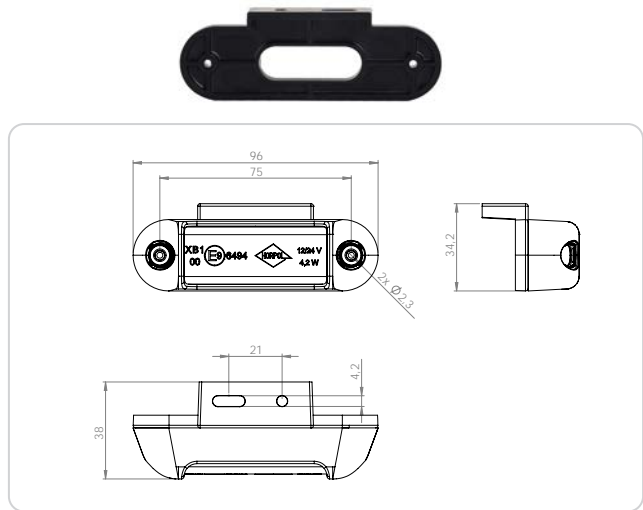
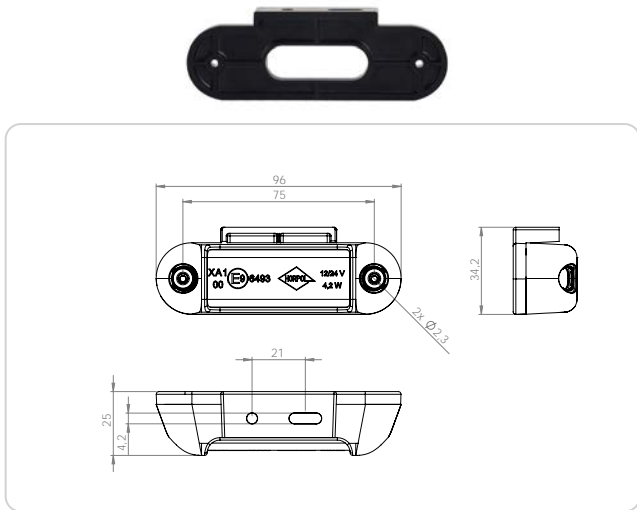
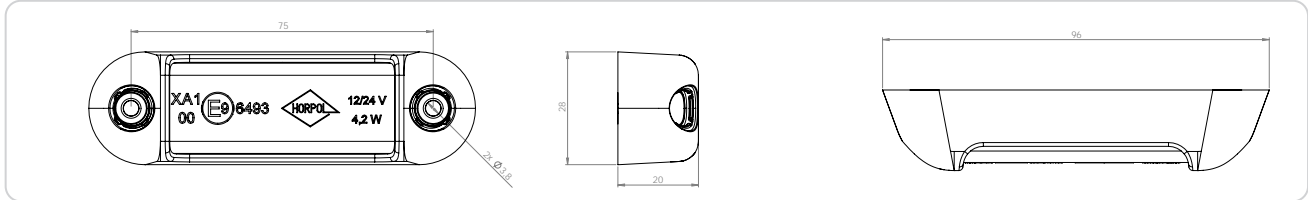
YouTube

STROBO SLIM

LDO 2675



LDO 2676



	LED	HOR	V	WATT	3x 0,5 mm <sup>2</sup> 0,5 m	FLASH	BARCODE	EMC	IP
LDO 2675	113	12/24V	4,2 W	3x 0,5 mm <sup>2</sup> 0,5 m	■	nocny / night	4 ■	■	68
LDO 2676	113	12/24V	4,2 W	3x 0,5 mm <sup>2</sup> 0,5 m	■	nocny / night	4 ■	■	68

Synchronizator do lamp ostrzegawczych:  
Synchronizer for warning lights:



LDO 2675

LDO 2676

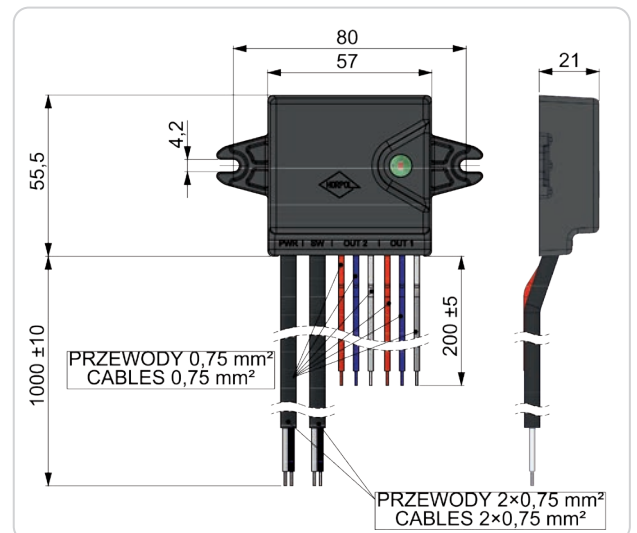
SLO 2263



z pilotem  
with the remote control

SLO 2269

bez pilota  
without the remote control



LDO 2258



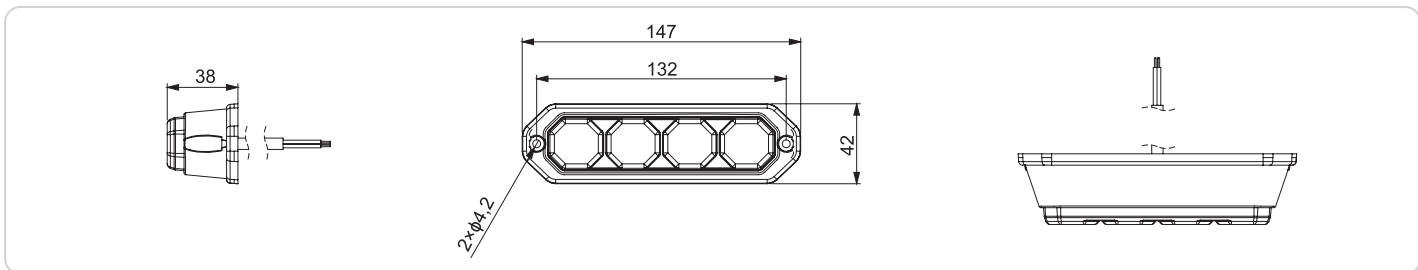
LDO 2259



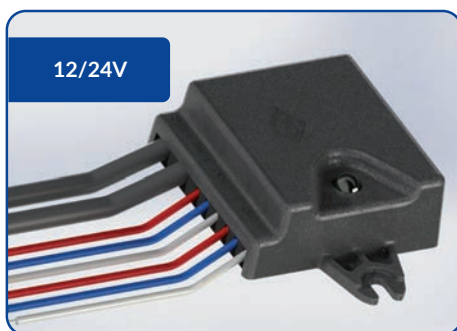
LDO 2260



	LED	HOR	V	WATT	Cable	FLASH	Bar chart	Circular wave	EMC	IP
LDO 2258	78	12/24V	6 W	3x 0,5 mm <sup>2</sup> 0,5 m	■	nocny / night	4 ■	■	■	68
LDO 2259	78	12/24V	3,5 W	3x 0,5 mm <sup>2</sup> 0,5 m	■	nocny / night	4 ■	■	■	68
LDO 2260	78	12/24V	6,5 W	3x 0,5 mm <sup>2</sup> 0,5 m	■	nocny / night	4 ■	■	■	68



Synchronizator do lamp ostrzegawczych:  
Synchronizer for warning lights:



LDO 2258

LDO 2259

LDO 2260

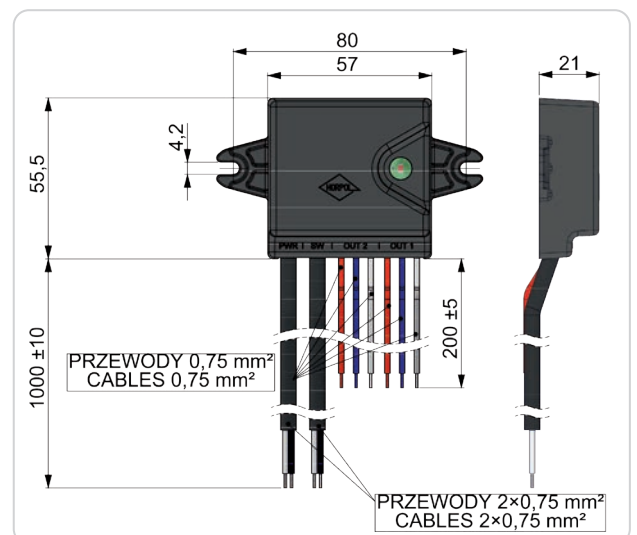
SLO 2263



z pilotem  
with the remote control

SLO 2269

bez pilota  
without the remote control

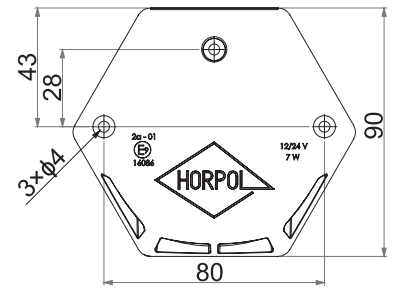
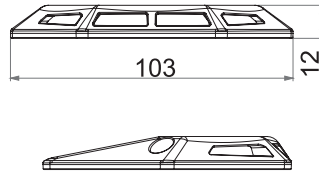




LDO 2135



do wind załadowniczych / for tail lifts



LDO 2135 80 12/24V 7 W 2x 0,35 mm<sup>2</sup> 0,3 m universal ■ ■ 68

12/24V



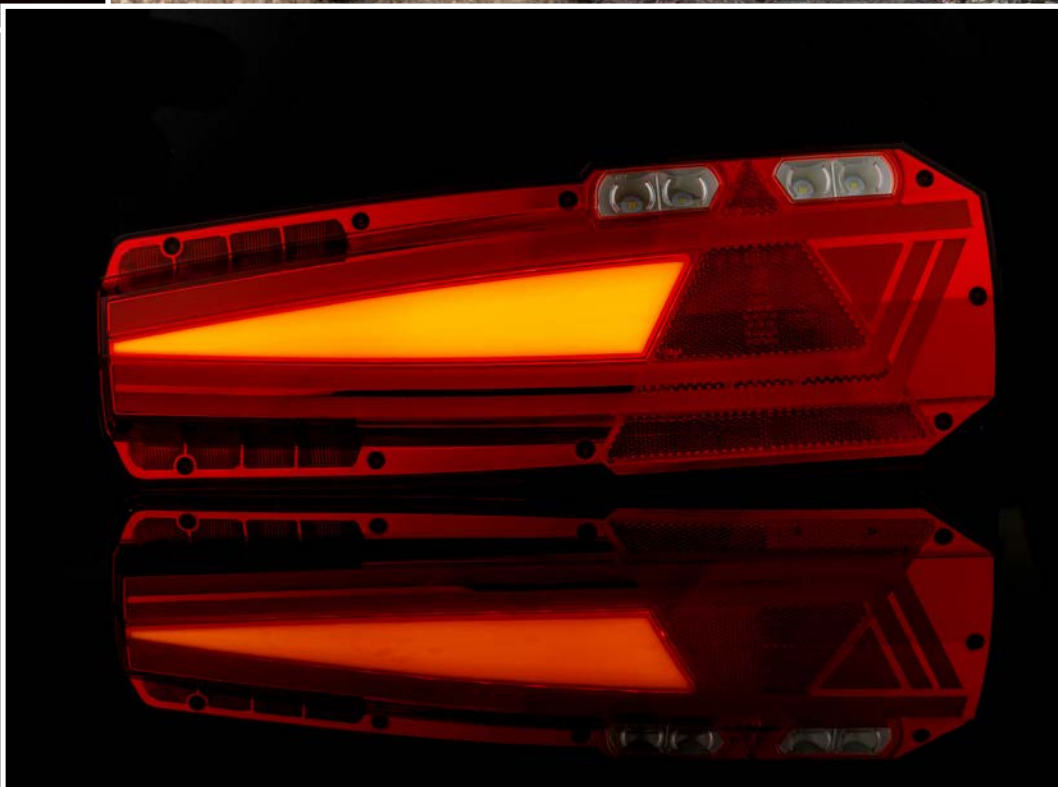
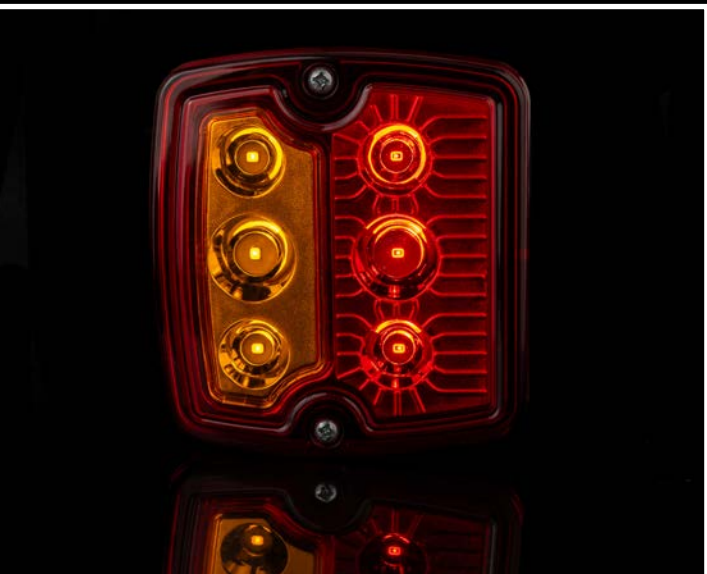
PRZ 2201

Przerywacz do lamp ostrzegawczych na windę:  
Interrupter for warning lights for tail lifts:

LDO 2135

Obudowa z aluminium – skuteczne odprowadzanie ciepła i trwałość konstrukcji.  
Aluminum housing – effective heat dissipation and durable construction.







YouTube

Lampy zespolone z trójkątem odblaskowym  
Multifunction lights with reflective triangle

LED

NEON



L LZD 2650



R LZD 2651

trójkąt odblaskowy retroreflective triangle



TWTAMP7P

Wtyczka AMP 7 PIN

komplet (obudowa, konektory żeńskie, uszczelki przewodów + łącznik obudowy)

AMP 7 PIN plug

set (housing, female connectors, seals for cables + housing connector)

TGNAMP7P

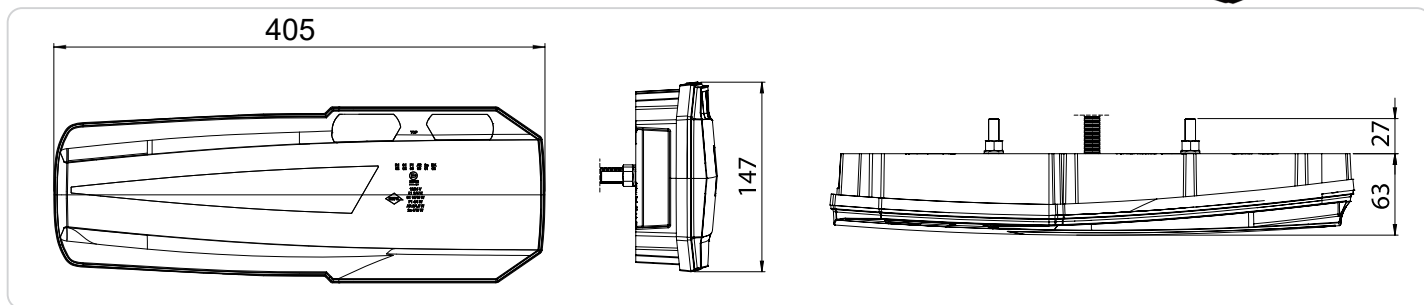
Gniazdo AMP 7 PIN  
AMP 7 PIN socket



L LZD 2654



R LZD 2655



LED HOR V WATT

Icons: LED, HOR, V, WATT, and various light function symbols (directional, stop, fog, etc.)

Model	Part No.	Voltage	Power	Light Functions	Dimensions	Color	IP
LZD 2650	108	12/24V	108 W	światło pozycyjne tylne rear position light: 2/4 W	6x 0,5 mm <sup>2</sup> 1,5 m	NEON NEON NEON	68
LZD 2651	108	12/24V	108 W	kierunkowskaz direction indicator: 4/13 W światło hamowania brake light: 10/10 W	6x 0,5 mm <sup>2</sup> 1,5 m	NEON NEON NEON	68
LZD 2654	108	12/24V	108 W	światło cofania reversing light: 2/4,5 W	6x 0,5 mm <sup>2</sup> 0,3 m AMP 7 PIN	NEON NEON NEON	68
LZD 2655	108	12/24V	108 W	światło przeciwmgielne fog light: 4/4 W trójkąt odblaskowy retroreflective triangle	6x 0,5 mm <sup>2</sup> 0,3 m AMP 7 PIN	NEON NEON NEON	68

## NEON

MAVIC

L LZD 3049/H93



R LZD 3050/H93



trójkąt odblaskowy

retroreflective triangle



TWTAMP7P

Wtyczka AMP 7 PIN

komplet (obudowa, konektory żeńskie,  
uszczelki przewodów + łącznik obudowy)AMP 7 PIN plug  
set (housing, female connectors,  
seals for cables + housing connector)

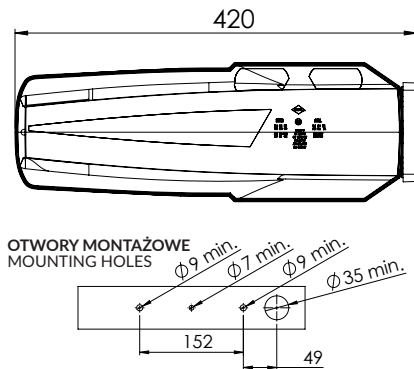
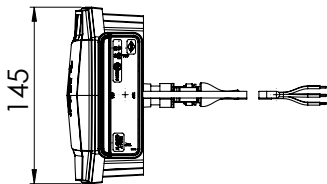
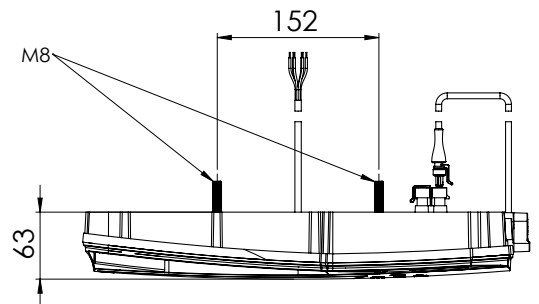
TGNAMP7P

Gniazdo AMP 7 PIN  
AMP 7 PIN socket

L LZD 3049/H93/AMP



R LZD 3050/H93/AMP

OTWORY MONTAŻOWE  
MOUNTING HOLES
 $\phi 9$  min.  $\phi 7$  min.  $\phi 9$  min.  $\phi 35$  min.


LZD 3049/H93 108/93 12/24V

światło pozycyjne tylne  
rear position light: 2/4 Wkierunkowskaz  
direction indicator: 4/13 W6x 0,5 mm<sup>2</sup>  
1,5 m

NEON NEON NEON NEON

68

LZD 3050/H93 108/93 12/24V

światło hamowania  
brake light: 10/10 Wświatło cofania  
reversing light: 2/4,5 W6x 0,5 mm<sup>2</sup>  
1,5 m

NEON NEON NEON NEON

68

LZD 3049/H93/AMP 108/93 12/24V

światło przeciwmgielne  
fog light: 4/4 Wtrójkąt odblaskowy  
retroreflective triangle6x 0,5 mm<sup>2</sup>  
0,3 m  
AMP 7 PIN

NEON NEON NEON NEON

68

LZD 3050/H93/AMP 108/93 12/24V

światło obrysowe boczne  
side marker light: 0,9/1,9 Wodblask pomarańczowy  
orange reflective device6x 0,5 mm<sup>2</sup>  
0,3 m  
AMP 7 PIN

NEON NEON NEON NEON

68



LED

Lampy zespolone z trójkątem odblaskowym  
Multifunction lights with reflective triangle

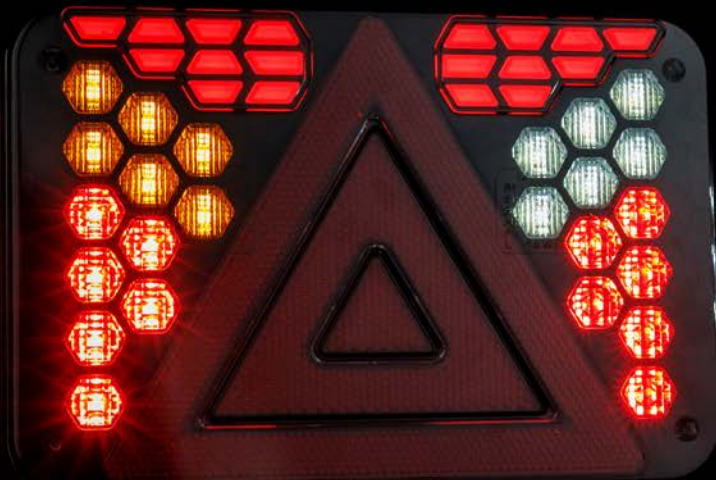
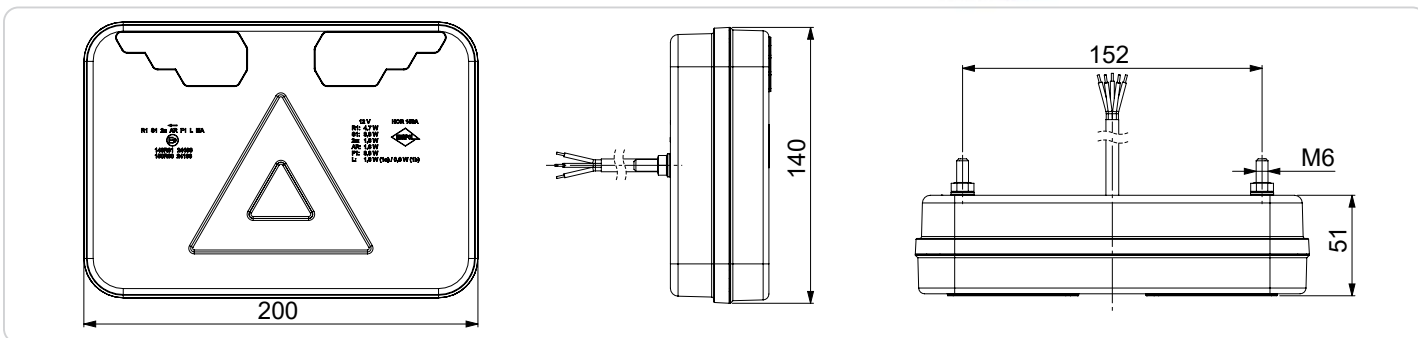
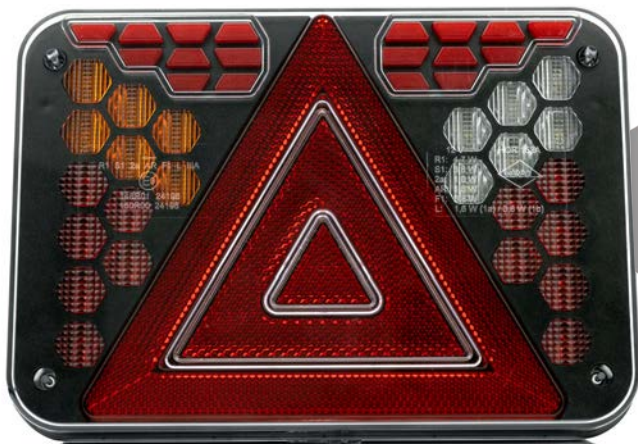
Nowość / New

NEON

# HADAS

L LZD 3215

R LZD 3216





	LED	HOR	V	WATT									EMC	IP
LZD 3215	153	12V	światło pozycyjne tylnie rear position light: 4,7 W	7 x 0,5 mm <sup>2</sup> 2 m	NEON	■	■	■	■	■	■	■	■	68
LZD 3216	153	12V	światło hamowania brake light: 3,8 W	6 x 0,5 mm <sup>2</sup> 2 m	NEON	■	■	■	■	■	■	■	■	68
LZD 3217	153	12V	światło cofania reversing light 1,6 W	6 x 0,5 mm <sup>2</sup> 2 m	NEON	■	■	■	■	■	■	■	■	68
LZD 3223	153	12V	światło przeciwwigielne fog light: 3,8 W	6 x 0,5 mm <sup>2</sup> 2 m	NEON	■	■	■	■	■	■	■	■	68
LZD 3224	153	12V	boczne oświetlenie tablicy rejestracyjnej side number plate light: 0,8 W	5 x 0,5 mm <sup>2</sup> 2 m	NEON	■	■	■	■	■	■	■	■	68
LZD 3380	153	12V	dolne oświetlenie tablicy rejestracyjnej bottom number plate light: 1,6 W	4 x 0,5 mm <sup>2</sup> 2 m	NEON	■	■	■	■	■	■	■	■	68
LZD 3381	153	12V	trójkąt odblaskowy reflective triangle	6 x 0,5 mm <sup>2</sup> 2 m	NEON	■	■	■	■	■	■	■	■	68
LZD 3382	153	12V	trójkąt odblaskowy reflective triangle	5 x 0,5 mm <sup>2</sup> 2 m	NEON	■	■	■	■	■	■	■	■	68
LZD 3384	153	12V	trójkąt odblaskowy reflective triangle	6 x 0,5 mm <sup>2</sup> 2 m	NEON	■	■	■	■	■	■	■	■	68
LZD 3385	153	12V	trójkąt odblaskowy reflective triangle	5 x 0,5 mm <sup>2</sup> 2 m	NEON	■	■	■	■	■	■	■	■	68
LZD 3390	153	12V	trójkąt odblaskowy reflective triangle	6 x 0,5 mm <sup>2</sup> 2 m	NEON	■	■	■	■	■	■	■	■	68
LZD 3391	153	12V	trójkąt odblaskowy reflective triangle	5 x 0,5 mm <sup>2</sup> 2 m	NEON	■	■	■	■	■	■	■	■	68
LZD 3423	153	12V	trójkąt odblaskowy reflective triangle	6 x 0,5 mm <sup>2</sup> 2 m	NEON	■	■	■	■	■	■	■	■	68
LZD 3424	153	12V	trójkąt odblaskowy reflective triangle	5 x 0,5 mm <sup>2</sup> 2 m	NEON	■	■	■	■	■	■	■	■	68





YouTube



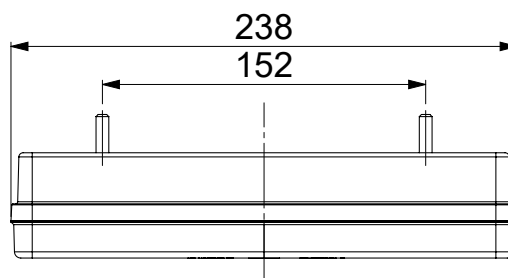
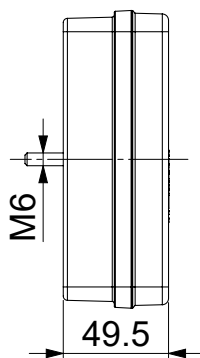
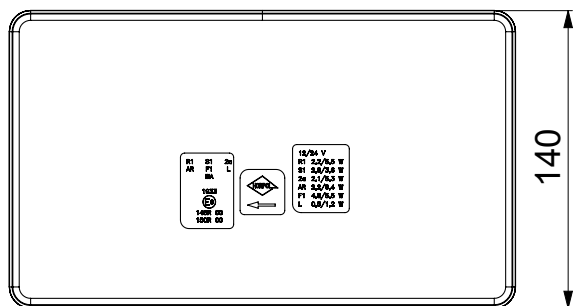
# STRAVA

NEON

L LZD 2820



R LZD 2821



LED
HOR
V
WATT
Light Distribution
Wrench
Light Type
Direction
STOP
Light Type
Light Type
EMC
IP

LZD 2820 124 12/24V

światło pozycyjne tylne  
 rear position light: 2,2/5,5 W  
 kierunkowskaz  
 direction indicator: 1,7/2,4 W  
 światło hamowania  
 brake light: 2,8/3,6 W  
 światło cofania  
 reversing light: 2,2/6,4 W  
 światło przeciwmgielne  
 fog light: 4,8/5,5 W  
 oświetlenie tablicy  
 rejestracyjnej  
 number plate light: 0,5/1,2 W  
 trójkąt odbłaskowy  
 reflective triangle

7x 0,5 mm<sup>2</sup>  
2 m

NEON

Red
Yellow
Red
Blue
Blue
Blue
Blue

68

LZD 2821 124 12/24V

oświetlenie tablicy  
 rejestracyjnej  
 number plate light: 0,5/1,2 W  
 trójkąt odbłaskowy  
 reflective triangle

7x 0,5 mm<sup>2</sup>  
2 m

NEON

Red
Yellow
Red
Blue
Blue
Blue
Blue

68



# STRADA

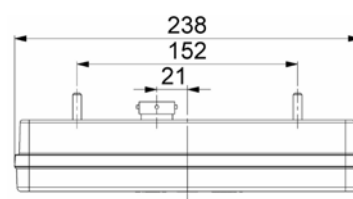
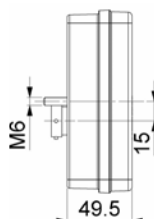
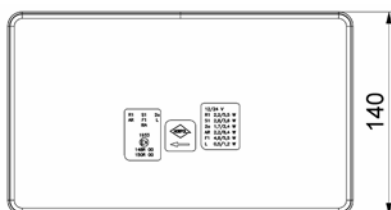
## NEON



Lamp Model	Width	Height	Power	Function	Pin Config	Beam Direction	Light Colors	IP
LZD 2827	124	12/24V		-	8 PIN	Left	NEON (White, Yellow, Red, Blue)	68
LZD 2828	124	12/24V		-	8 PIN	Right	NEON (White, Yellow, Red, Blue)	68
LZD 2829	124	12/24V	światło pozycyjne tylne rear position light: 2,2/5,5 W	-	5 PIN	Left	NEON (White, Yellow, Red, Blue)	68
LZD 2830	124	12/24V		-	5 PIN	Right	NEON (White, Yellow, Red, Blue)	68
LZD 3005	124	12/24V	kierunkowskaz tylny rear direction indicator: 1,7/2,4 W	-	8 PIN	Left	NEON (White, Yellow, Red, Blue)	68
LZD 3006	124	12/24V		-	8 PIN	Right	NEON (White, Yellow, Red, Blue)	68
LZD 3007	124	12/24V		-	5 PIN	Left	NEON (White, Yellow, Red, Blue)	68
LZD 3008	124	12/24V	światło hamowania brake light: 2,8/3,6 W	-	5 PIN	Right	NEON (White, Yellow, Red, Blue)	68
LZD 3018	124	12/24V		5x 0,5 mm <sup>2</sup> 2,5 m	5 PIN	Left	NEON (White, Yellow, Red, Blue)	68
LZD 3019	124	12/24V	światło cofania reversing light 2,2/6,4 W	5x 0,5 mm <sup>2</sup> 2,5 m	5 PIN	Right	NEON (White, Yellow, Red, Blue)	68
LZD 3023	124	12/24V		6x 0,5 mm <sup>2</sup> 0,3 m	8 PIN	Left	NEON (White, Yellow, Red, Blue)	68
LZD 3024	124	12/24V	światło przeciwmgielne fog light: 4,8/5,5 W	6x 0,5 mm <sup>2</sup> 0,3 m	8 PIN	Right	NEON (White, Yellow, Red, Blue)	68
LZD 3025	124	12/24V		5x 0,5 mm <sup>2</sup> 0,3 m	5 PIN	Left	NEON (White, Yellow, Red, Blue)	68
LZD 3026	124	12/24V	oświetlenie tablicy rejestracyjnej number plate light: 0,5/1,2 W	5x 0,5 mm <sup>2</sup> 0,3 m	5 PIN	Right	NEON (White, Yellow, Red, Blue)	68
LZD 3027	124	12/24V		6x 0,5 mm <sup>2</sup> 0,2 m	AMP 7 PIN	Left	NEON (White, Yellow, Red, Blue)	68
LZD 3028	124	12/24V	trójkąt odblaskowy reflective triangle	6x 0,5 mm <sup>2</sup> 0,2 m	AMP 7 PIN	Right	NEON (White, Yellow, Red, Blue)	68
LZD 3033	124	12/24V		-	5 PIN	Left	NEON (White, Yellow, Red, Blue)	68
LZD 3034	124	12/24V		-	5 PIN	Right	NEON (White, Yellow, Red, Blue)	68

Lampa zespolona STRADA ze złączem elektrycznym typu bajonet 5 PIN lub 8 PIN

Multifunction lamp STRADA with 5 PIN or 8 PIN bayonet connector

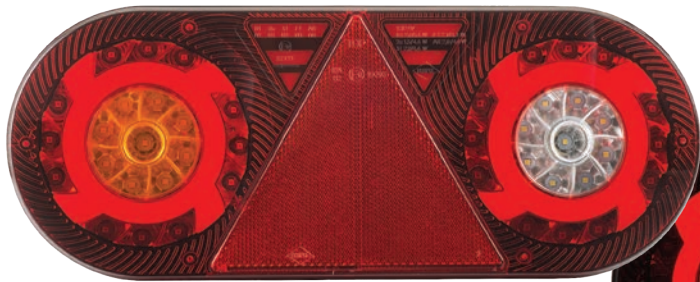




YouTube

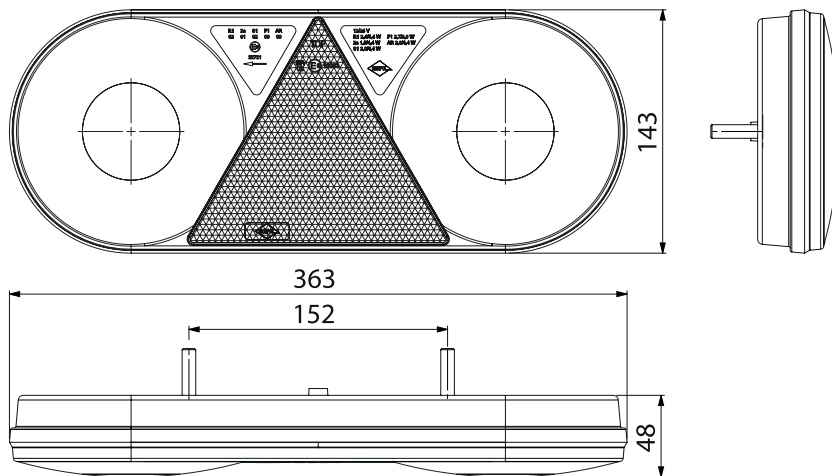
NEON

Stella



L LZD 2550

R LZD 2551



- LED
- HOR
- V
- WATT
- Hand icon
- Wrench icon
- Light icon
- Direction indicator icon
- STOP icon
- Right turn icon
- Left turn icon
- EMC
- IP

LZD 2550 105 12/24V

światło pozycyjne tylne  
rear position light:  
2,4/5,4 W

6x 0,5 mm<sup>2</sup>  
2 m

NEON

68

kierunkowskaz  
direction indicator:  
1,5/4,4 W

LZD 2551 105 12/24V

światło hamowania  
brake light: 2/4,4 W

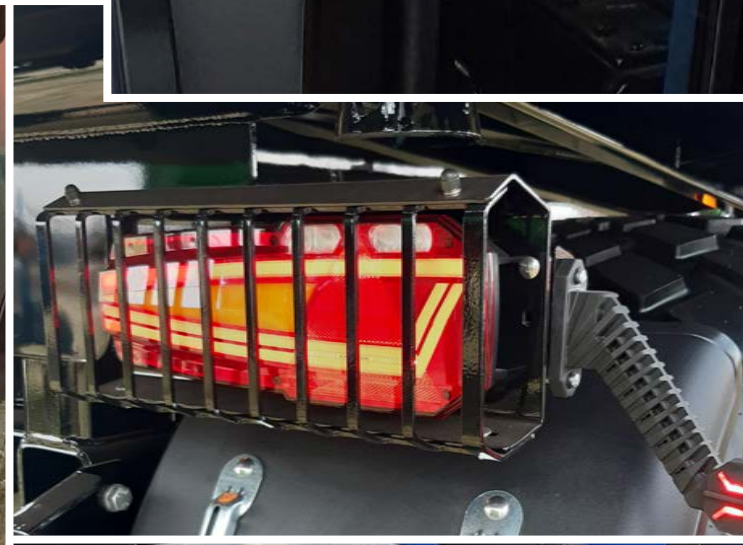
światło cofania  
reversing light: 2/4,4 W

światło przeciwmgielne  
fog light: 2,7/3,3 W

6x 0,5 mm<sup>2</sup>  
2 m

NEON

68



LZD 847



LZD 845



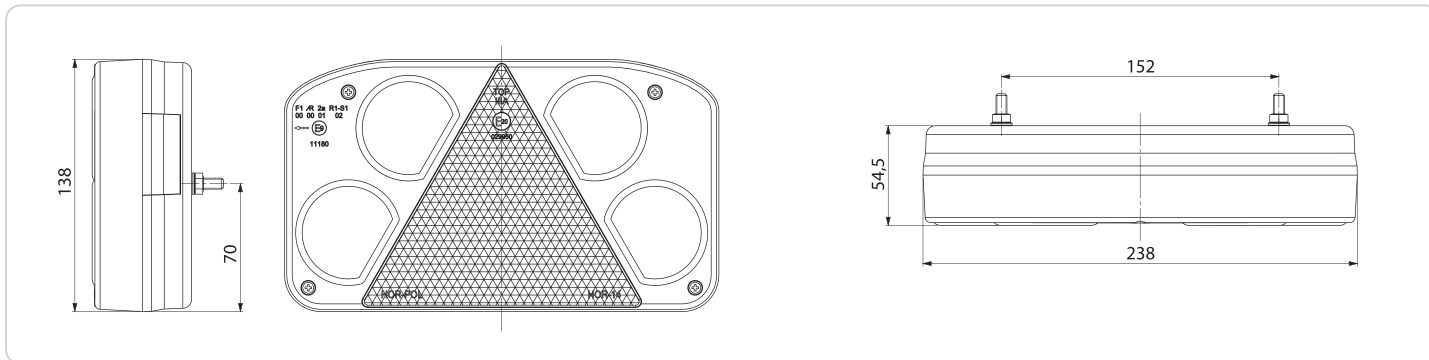
LZD 844



LZD 846



	LED	HOR	V										klosz lens	IP
LZD 844	68	12/24V	-	▶	LED MHP 616/P 0,2/0,4 W   1/2,4 W	LED MK 610/2P 1,7 W	LED MC 618/P 1,2/2,4 W	LED MF 613/1P 1,9 W	-	-	■	KZT 871	55/68	
LZD 845	68	12/24V	-	◀	LED MHP 616/L 0,2/0,4 W   1/2,4 W	LED MK 610/2L 1,7 W	LED MC 618/L 1,2/2,4 W	LED MF 613/1L 1,9 W	-	-	■	KZT 873	55/68	
LZD 846	68	12/24V	-	▶	LED MHP 616/P 0,2/0,4 W   1/2,4 W	LED MK 610/2P 1,7 W	LED MC 618/P 1,2/2,4 W	LED MF 613/1P 1,9 W	LED MT 617 0,25/0,5 W	-	■	KZT 871	55/68	
LZD 847	68	12/24V	-	◀	LED MHP 616/L 0,2/0,4 W   1/2,4 W	LED MK 610/2L 1,7 W	LED MC 618/L 1,2/2,4 W	LED MF 613/1L 1,9 W	LED MT 617 0,25/0,5 W	-	■	KZT 873	55/68	
LZD 852	68	12/24V	-	▶	LED MHP 616/P 0,2/0,4 W   1/2,4 W	LED MK 610/2P 1,7 W	-	-	-	-	■	KZT 872	55/68	
LZD 853	68	12/24V	-	◀	LED MHP 616/L 0,2/0,4 W   1/2,4 W	LED MK 610/2L 1,7 W	-	-	-	-	■	KZT 874	55/68	
LZD 854	68	12/24V	-	▶	LED MHP 616/P 0,2/0,4 W   1/2,4 W	LED MK 610/2P 1,7 W	-	LED MF 613/1P 1,9 W	-	-	■	KZT 872	55/68	
LZD 860	68	12/24V	-	▶	LED MHP 616/P 0,2/0,4 W   1/2,4 W	LED MK 610/2P 1,7 W	LED MC 618/P 1,2/2,4 W	-	LED MT 617 0,25/0,5 W	-	■	KZT 871	55/68	
LZD 861	68	12/24V	-	◀	LED MHP 616/L 0,2/0,4 W   1/2,4 W	LED MK 610/2L 1,7 W	-	LED MF 613/1L 1,9 W	LED MT 617 0,25/0,5 W	-	■	KZT 874	55/68	
LZD 864	68	12/24V	-	▶	LED MHP 616/P 0,2/0,4 W   1/2,4 W	LED MK 610/2P 1,7 W	LED MC 618/P 1,2/2,4 W	-	-	-	■	KZT 871	55/68	
LZD 865	68	12/24V	-	◀	LED MHP 616/L 0,2/0,4 W   1/2,4 W	LED MK 610/2L 1,7 W	-	LED MF 613/1L 1,9 W	-	-	■	KZT 874	55/68	
LZD 2072	68	12/24V	-	▶	LED MHP 2061 0,2/0,4 W   1/2,4 W	LED MK 2047 1,7 W	LED MC 2059 1,2/2,4 W	LED MF 2053 1,9 W	-	8 PIN	■	KZT 871	55/68	
LZD 2073	68	12/24V	-	◀	LED MHP 2062 0,2/0,4 W   1/2,4 W	LED MK 2048 1,7 W	LED MC 2060 1,2/2,4 W	LED MF 2054 1,9 W	-	8 PIN	■	KZT 873	55/68	
LZD 2074	68	12/24V	6x 0,5 mm <sup>2</sup> 2 m	▶	LED MHP 616/P 0,2/0,4 W   1/2,4 W	LED MK 610/2P 1,7 W	LED MC 618/P 1,2/2,4 W	LED MF 613/1P 1,9 W	LED MT 617 0,25/0,5 W	-	■	KZT 871	55/68	
LZD 2075	68	12/24V	6x 0,5 mm <sup>2</sup> 2 m	◀	LED MHP 616/L 0,2/0,4 W   1/2,4 W	LED MK 610/2L 1,7 W	LED MC 618/L 1,2/2,4 W	LED MF 613/1L 1,9 W	LED MT 617 0,25/0,5 W	-	■	KZT 873	55/68	
LZD 2076	68	12/24V	6x 0,5 mm <sup>2</sup> 2 m	▶	LED MHP 616/P 0,2/0,4 W   1/2,4 W	LED MK 610/2P 1,7 W	LED MC 618/P 1,2/2,4 W	LED MF 613/1P 1,9 W	-	-	■	KZT 871	55/68	
LZD 2077	68	12/24V	6x 0,5 mm <sup>2</sup> 2 m	◀	LED MHP 616/L 0,2/0,4 W   1/2,4 W	LED MK 610/2L 1,7 W	LED MC 618/L 1,2/2,4 W	LED MF 613/1L 1,9 W	-	-	■	KZT 873	55/68	
LZD 2078	68	12/24V	-	▶	LED MHT 2063 0,2/0,4 W   1/2,4 W	LED MK 2047 1,7 W	LED MC 2059 1,2/2,4 W	-	LED MHT 2063 0,25/0,5 W	5 PIN	■	KZT 871	55/68	
LZD 2079	68	12/24V	-	◀	LED MHT 2064 0,2/0,4 W   1/2,4 W	LED MK 2048 1,7 W	-	LED MF 2054 1,9 W	LED MHT 2064 0,25/0,5 W	5 PIN	■	KZT 874	55/68	



HYBRID



LZD 840	68	12/24V	-	▶	LED MHP 616/P 0,2/0,4 W   1/2,4 W	⚡ P21W	⚡ P21W	⚡ P21W	-	-	■	KZT 871	55/68
LZD 841	68	12/24V	-	◀	LED MHP 616/L 0,2/0,4 W   1/2,4 W	⚡ P21W	⚡ P21W	⚡ P21W	-	-	■	KZT 873	55/68
LZD 842	68	12/24V	-	▶	LED MHP 616/P 0,2/0,4 W   1/2,4 W	LED MK 610/2P 1,7 W	⚡ P21W	⚡ P21W	-	-	■	KZT 871	55/68
LZD 843	68	12/24V	-	◀	LED MHP 616/L 0,2/0,4 W   1/2,4 W	LED MK 610/2L 1,7 W	⚡ P21W	⚡ P21W	-	-	■	KZT 873	55/68
LZD 853*	68	12/24V	-	◀	LED MHP 616/L 0,2/0,4 W   1/2,4 W	LED MK 610/2L 1,7 W	-	⚡ P21W	-	5 PIN	■	KZT 874	55/68
LZD 862	68	12/24V	-	▶	LED MHP 616/P 0,2/0,4 W   1/2,4 W	⚡ P21W	⚡ P21W	⚡ P21W	LED MT 617 0,25/0,5 W	-	■	KZT 871	55/68
LZD 863	68	12/24V	-	◀	LED MHP 616/L 0,2/0,4 W   1/2,4 W	⚡ P21W	⚡ P21W	⚡ P21W	LED MT 617 0,25/0,5 W	-	■	KZT 873	55/68
LZD 866	68	12/24V	-	▶	LED MHP 616/P 0,2/0,4 W   1/2,4 W	LED MK 610/2P 1,7 W	⚡ P21W	⚡ P21W	LED MT 617 0,25/0,5 W	-	■	KZT 871	55/68
LZD 867	68	12/24V	-	◀	LED MHP 616/L 0,2/0,4 W   1/2,4 W	LED MK 610/2L 1,7 W	⚡ P21W	⚡ P21W	LED MT 617 0,25/0,5 W	-	■	KZT 873	55/68



HYBRID

Lampy diodowo-żarówkowe  
LED and bulb lamps



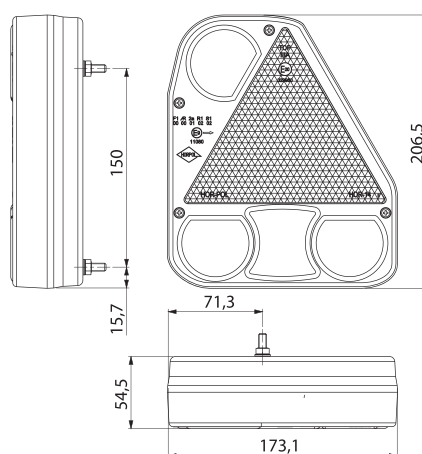
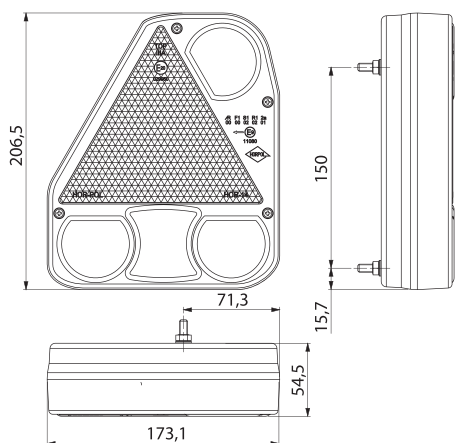
Lampy oznaczone „\*” standardowo wyposażone są w żarówki 12V (możliwość montowania żarówek 24V)  
Bulbs 12V included to products marked „\*” (on special request bulbs 24V)

LZD 776

LZD 774

LZD 780

LZD 778



Model	W	V	Area	Direction	LED 1	LED 2	LED 3	LED 4	Other	Mounting	IP	
LZD 774	56	12/24V	-	▶	MP 612/P 0,6/1,5 W	MK 610/1P 1,7 W	MH 611/P 1/2,4 W	MC 614/P 1,2/2,4 W	-	-	KZT 797	55/68
LZD 775	56	12/24V	-	▶	MP 612/P 0,6/1,5 W	MK 610/1P 1,7 W	MH 611/P 1/2,4 W	MC 614/P 1,2/2,4 W	-	5 PIN	KZT 797	55/68
LZD 776	56	12/24V	-	◀	MP 612/L 0,6/1,5 W	MK 610/1L 1,7 W	MH 611/L 1/2,4 W	-	MF 613/2L 1,9 W	-	KZT 798	55/68
LZD 777	56	12/24V	-	◀	MP 612/L 0,6/1,5 W	MK 610/1L 1,7 W	MH 611/L 1/2,4 W	-	MF 613/2L 1,9 W	5 PIN	KZT 798	55/68
LZD 778	56	12/24V	-	▶	MP 612/P 0,6/1,5 W	MK 610/1P 1,7 W	MH 611/P 1/2,4 W	-	MF 613/2P 1,9 W	-	KZT 799	55/68
LZD 779	56	12/24V	-	▶	MP 612/P 0,6/1,5 W	MK 610/1P 1,7 W	MH 611/P 1/2,4 W	-	MF 613/2P 1,9 W	5 PIN	KZT 799	55/68
LZD 780	56	12/24V	-	◀	MP 612/L 0,6/1,5 W	MK 610/1L 1,7 W	MH 611/L 1/2,4 W	MC 614/L 1,2/2,4 W	-	-	KZT 796	55/68
LZD 781	56	12/24V	-	◀	MP 612/L 0,6/1,5 W	MK 610/1L 1,7 W	MH 611/L 1/2,4 W	MC 614/L 1,2/2,4 W	-	5 PIN	KZT 796	55/68
LZD 2082	56	12/24V	5x 0,5 mm <sup>2</sup> 2 m	▶	MP 612/P 0,6/1,5 W	MK 610/1P 1,7 W	MH 611/P 1/2,4 W	MC 614/P 1,2/2,4 W	-	-	KZT 797	55/68
LZD 2083	56	12/24V	5x 0,5 mm <sup>2</sup> 2 m	◀	MP 612/L 0,6/1,5 W	MK 610/1L 1,7 W	MH 611/L 1/2,4 W	-	MF 613/2L 1,9 W	-	KZT 798	55/68

HYBRID

	LED	HOR	V	Plug	Wrench	Light	STOP	Light	Light	Light	EMC	Klosz lens	IP
LZD 758						LED MP 612/P 0,6/1,5 W		LED MH 611/P 1/2,4 W				KZT 797	55/68
LZD 759*						LED MP 612/P 0,6/1,5 W		LED MH 611/P 1/2,4 W		5 PIN		KZT 797	55/68
LZD 760						LED MP 612/L 0,6/1,5 W		LED MH 611/L 1/2,4 W				KZT 798	55/68
LZD 761*						LED MP 612/L 0,6/1,5 W		LED MH 611/L 1/2,4 W				KZT 798	55/68
LZD 766						LED MP 612/P 0,6/1,5 W	LED MK 610/1P 1,7 W	LED MH 611/P 1/2,4 W				KZT 797	55/68
LZD 768						LED MP 612/L 0,6/1,5 W	LED MK 610/1L 1,7 W	LED MH 611/L 1/2,4 W				KZT 798	55/68
LZD 770						LED MP 612/P 0,6/1,5 W	LED MK 610/1P 1,7 W	LED MH 611/P 1/2,4 W				KZT 799	55/68

HYBRID

Lampy diodowo-żarówkowe  
LED and bulb lamps



Lampy oznaczone „\*” standardowo wyposażone są w żarówkę 12V (możliwość montowania żarówek 24V)  
Bulbs 12V included to products marked „\*” (on special request bulbs 24V)

TRM00935

lewa / left

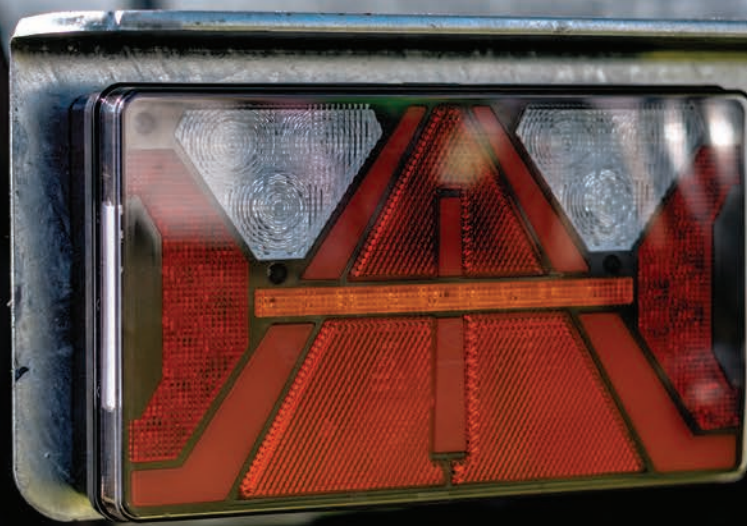


TRM00936

prawa / right



Ramki do mocowania lamp zespolonych HOR 56  
Frames for trailer lamps assembly





YouTube

# HEAVY DUTY



odblask reflective device

L LZD 2854

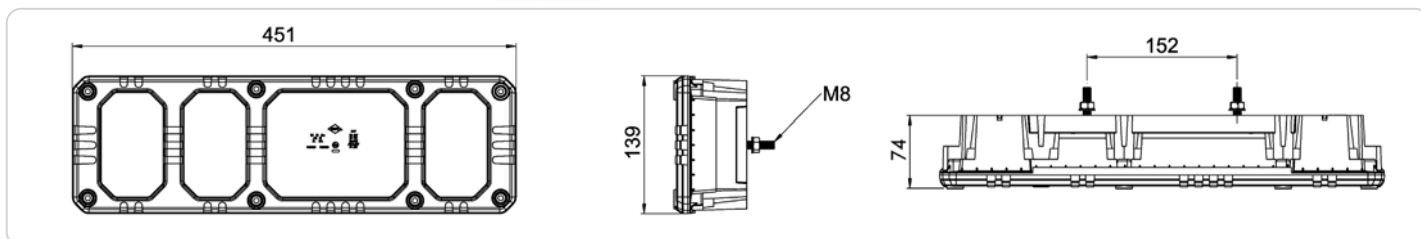
R LZD 2855



L LZD 2856



R LZD 2857



LED
HOR
V
WATT
Hand icon
Wrench icon
Eye icon
Arrow icon
STOP icon
Circle with R icon
Circle with R icon
EMC
IP

Model	Length	Voltage	Function	Power	Wiring	Color	IP
LZD 2854	129	24V	światło pozycyjne tylne rear position light: 4 W	6x 0,5 mm <sup>2</sup> 1,5 m	68	Red, Yellow, Blue	68
LZD 2855	129	24V	kierunkowskaz direction indicator: 5,5 W	6x 0,5 mm <sup>2</sup> 1,5 m	68	Red, Yellow, Blue	68
LZD 2856	129	24V	światło hamowania brake light: 10 W	6x 0,5 mm <sup>2</sup> 0,3 m	68	Red, Yellow, Blue	68
LZD 2857	129	24V	światło cofania reversing light: 4 W	AMP 7 PIN	68	Red, Yellow, Blue	68
LZD 2857	129	24V	światło przeciwmgielne fog light: 5,5 W	6x 0,5 mm <sup>2</sup> 0,3 m	68	Red, Yellow, Blue	68
LZD 2857	129	24V	odblask reflective device	AMP 7 PIN	68	Red, Yellow, Blue	68

Moduły wymienne do lamp zespolonych HOR 129  
Replaceable modules for multifunction lamps HOR 129

MD 2870



Światło cofania  
Reversing light

MD 2871



Światło przeciwmgielne  
Fog light

MD 2872



Światło kierunku jazdy  
Direction indicator light

MD 2874



Światło pozycyjne, hamowania  
Position light, break light





NEON

L LZD 2652



R LZD 2653



odblask

reflective device



TWTAMP7P

Wtyczka AMP 7 PIN

komplet (obudowa, konektory żeńskie, uszczelki przewodów + łącznik obudowy)

AMP 7 PIN plug

set (housing, female connectors, seals for cables + housing connector)



TGNAMP7P

Gniazdo AMP 7 PIN  
AMP 7 PIN socket

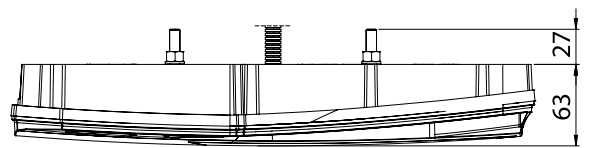
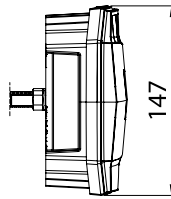
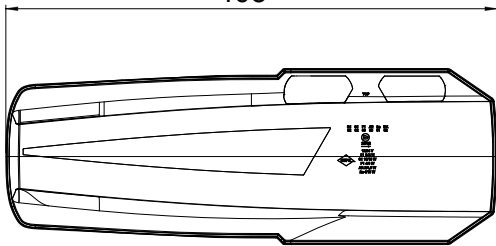
L LZD 3011



R LZD 3012



405



LZD 2652 108A 12/24V

światło pozycyjne tylne  
rear position light: 2/4 W

6x 0,5 mm<sup>2</sup>  
1,5 m

NEON NEON NEON

68

LZD 2653 108A 12/24V

kierunkowskaz  
direction indicator: 4/13 W  
światło hamowania  
brake light: 10/10 W

6x 0,5 mm<sup>2</sup>  
1,5 m

NEON NEON NEON

68

LZD 3011 108A 12/24V

światło cofania  
reversing light: 2/4,5 W

6x 0,5 mm<sup>2</sup>  
0,3 m  
AMP 7 PIN

NEON NEON NEON

68

LZD 3012 108A 12/24V

światło przeciwmgielne  
fog light: 4/4 W  
odblask  
reflective device

6x 0,5 mm<sup>2</sup>  
0,3 m  
AMP 7 PIN

NEON NEON NEON

68

## NEON

MAVIC

L LZD 3051/H93



R LZD 3052/H93



odbłask

reflective device



TWTAMP7P

Wtyczka AMP 7 PIN

komplet (obudowa, konektory żeńskie,  
uszczelki przewodów + łącznik obudowy)

AMP 7 PIN plug

set (housing, female connectors,  
seals for cables + housing connector)

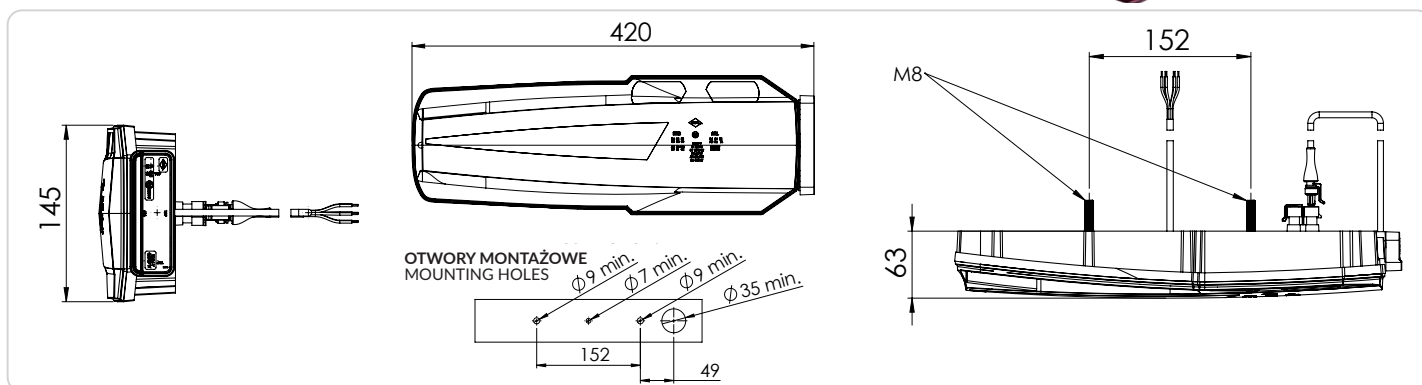
TGNAMP7P

Gniazdo AMP 7 PIN  
AMP 7 PIN socket

L LZD 3051/H93/AMP



R LZD 3052/H93/AMP



LED

HOR

V

WATT



LZD 3051/H93 108A/93 12/24V

światło pozycyjne tylne  
rear position light: 2/4 W6x 0,5 mm<sup>2</sup>

1,5 m



68

LZD 3052/H93 108A/93 12/24V

światło hamowania  
brake light: 10/10 W6x 0,5 mm<sup>2</sup>

1,5 m



68

LZD 3051/H93/AMP 108A/93 12/24V

światło przeciwmgielne  
fog light: 4/4 W6x 0,5 mm<sup>2</sup>

0,3 m

AMP 7 PIN



68

odbłask  
reflective device

LZD 3052/H93/AMP 108A/93 12/24V

światło obrysowe boczne  
side marker light: 0,9/1,9 W6x 0,5 mm<sup>2</sup>

0,3 m

AMP 7 PIN



68

odbłask pomarańczowy  
orange reflective device



NEON



L LZD 3051/H101

R LZD 3052/H101

odblask reflective device



TWTAMP7P

Wtyczka AMP 7 PIN

komplet (obudowa, konektory żeńskie, uszczelki przewodów + łącznik obudowy)

AMP 7 PIN plug

set (housing, female connectors, seals for cables + housing connector)

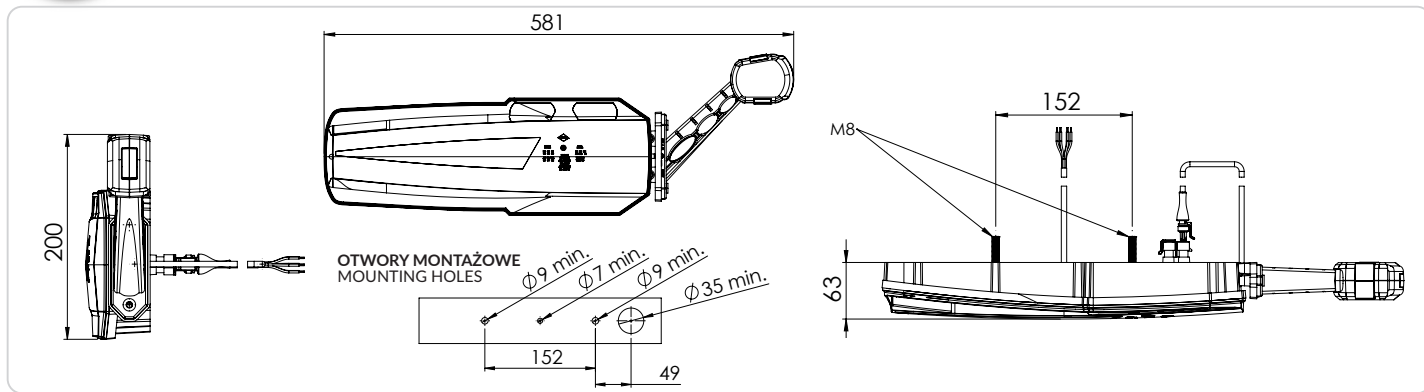
TGNAMP7P

Gniazdo AMP 7 PIN  
AMP 7 PIN socket



L LZD 3051/H101/AMP

R LZD 3052/H101/AMP



lampa obrysowa na wysięgniku  
stalk marker light

LZD 3051/H101 108A/101 12/24V

światło pozycyjne tylne  
rear position light: 2/4 W  
kierunkowskaz  
direction indicator: 4/13 W

6x 0,5 mm<sup>2</sup>

1,5 m



68

LZD 3052/H101 108A/101 12/24V

światło hamowania  
brake light: 10/10 W  
światło cofania  
reversing light: 2/4,5 W

6x 0,5 mm<sup>2</sup>

1,5 m



68

LZD 3051/H101/AMP 108A/101 12/24V

światło przeciwmgielne  
fog light: 4/4 W

6x 0,5 mm<sup>2</sup>

0,3 m

AMP 7 PIN



68

LZD 3052/H101/AMP 108A/101 12/24V

lampa obrysowa LDCC  
LDCC stalk marker light:  
0,5/1 W

6x 0,5 mm<sup>2</sup>

0,3 m

AMP 7 PIN



68



YouTube

NEON

Carmen

L LZD 2300

R LZD 2301

L LZD 2400

R LZD 2401



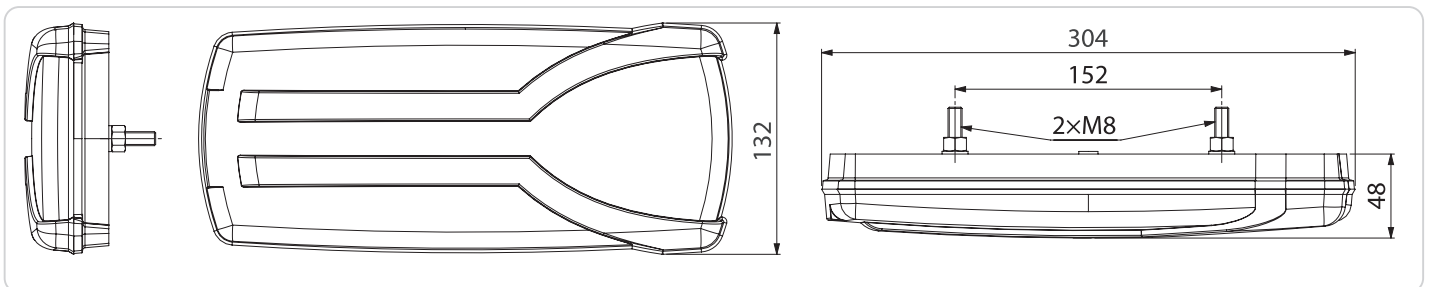
dynamiczny kierunkowskaz

dynamic direction indicator

dynamiczny kierunkowskaz

dynamic direction indicator

LED	HOR	V	WATT								EMC	IP
LZD 2300	87	12/24V	kierunkowskaz direction indicator: 4,2/8,6 W	7x 0,5 mm <sup>2</sup> 1,5 m	◀	NEON	■	■	■	■	■	68
LZD 2301	87	12/24V	światło przeciwmgielne fog light: 2,6/3,1 W	7x 0,5 mm <sup>2</sup> 1,5 m	▶	NEON	■	■	■	■	■	68
LZD 2400	87	12/24V	światło cofania reversing light: 1,5/3,2 W	7x 0,5 mm <sup>2</sup> 1,5 m	◀	NEON	■	■	■	■	■	68
LZD 2401	87	12/24V	światło pozycyjne tylne rear position light: 2,5/5,2 W	7x 0,5 mm <sup>2</sup> 1,5 m	▶	NEON	■	■	■	■	■	68
			światło hamowania brake light: 2/4 W	7x 0,5 mm <sup>2</sup> 1,5 m	◀	NEON	■	■	■	■	■	68
			światło oświetlenia tablicy rejestracyjnej number plate light: 0,5/1 W	7x 0,5 mm <sup>2</sup> 1,5 m	▶	NEON	■	■	■	■	■	68
			odblask reflective device									



TRALERT®

# Carmen



YouTube

Lampy zespolone  
Multifunction lights

LED

NEON

L LZD 2302 R LZD 2303



dynamiczny kierunkowskaz

dynamic direction indicator

L LZD 2402 R LZD 2403



dynamiczny kierunkowskaz

dynamic direction indicator

L LZD 2304 R LZD 2305



dynamiczny kierunkowskaz

dynamic direction indicator

L LZD 2404 R LZD 2405



dynamiczny kierunkowskaz

dynamic direction indicator



Model	Power (W)	Voltage (V)	Function	Dimensions (mm)	Length (m)	Connector	NEON	Yellow	Red	Blue	White	Grey	Black	IP
LZD 2302	87	12/24V	kierunkowskaz direction indicator: 4,2/8,6 W	6x 0,5 mm <sup>2</sup>	0,3 m	AMP 7 PIN	■	■	■	■	■	■	■	68
LZD 2303	87	12/24V	światło przeciwmgielne fog light: 2,6/3,1 W	6x 0,5 mm <sup>2</sup>	0,3 m	AMP 7 PIN	■	■	■	■	■	■	■	68
LZD 2304	87	12/24V	światło cofania reversing light: 1,5/3,2 W	6x 0,5 mm <sup>2</sup>	0,3 m	AMP 7 PIN	■	■	■	■	-	-	■	68
LZD 2305	87	12/24V	światło pozycyjne tylne rear position light: 2,5/5,2 W	6x 0,5 mm <sup>2</sup>	0,3 m	AMP 7 PIN	■	■	■	■	-	-	■	68
LZD 2402	87	12/24V	światło hamowania brake light: 2/4 W	6x 0,5 mm <sup>2</sup>	0,3 m	AMP 7 PIN	■	■	■	■	■	-	■	68
LZD 2403	87	12/24V	światło oświetlenia tablicy rejestracyjnej number plate light: 0,5/1 W	6x 0,5 mm <sup>2</sup>	0,3 m	AMP 7 PIN	■	■	■	■	-	■	■	68
LZD 2404	87	12/24V	odbłask reflective device	6x 0,5 mm <sup>2</sup>	0,3 m	AMP 7 PIN	■	■	■	■	-	■	■	68
LZD 2405	87	12/24V		6x 0,5 mm <sup>2</sup>	0,3 m	AMP 7 PIN	■	■	■	■	-	■	■	68



## TWTAMP7P

### Wtyczka AMP 7 PIN

komplet (obudowa, konektory żeńskie, uszczelki przewodów + łącznik obudowy)

### AMP 7 PIN plug

set (housing, female connectors, seals for cables + housing connector)



## TGNAMP7P



Gniazdo AMP 7 PIN  
AMP 7 PIN socket



YouTube

Ema

NEON

6 funkcji  
6 functions

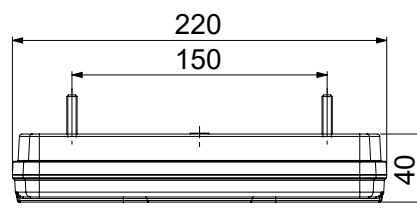
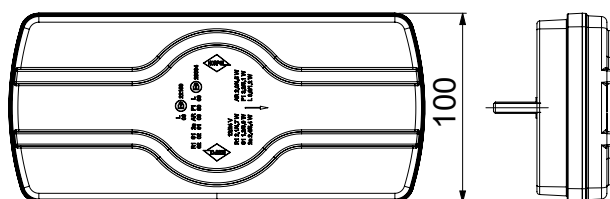
LZD 2540



L LZD 2541



R LZD 2542

4 funkcje  
4 functions

LZD 2543



L LZD 2544



R LZD 2545



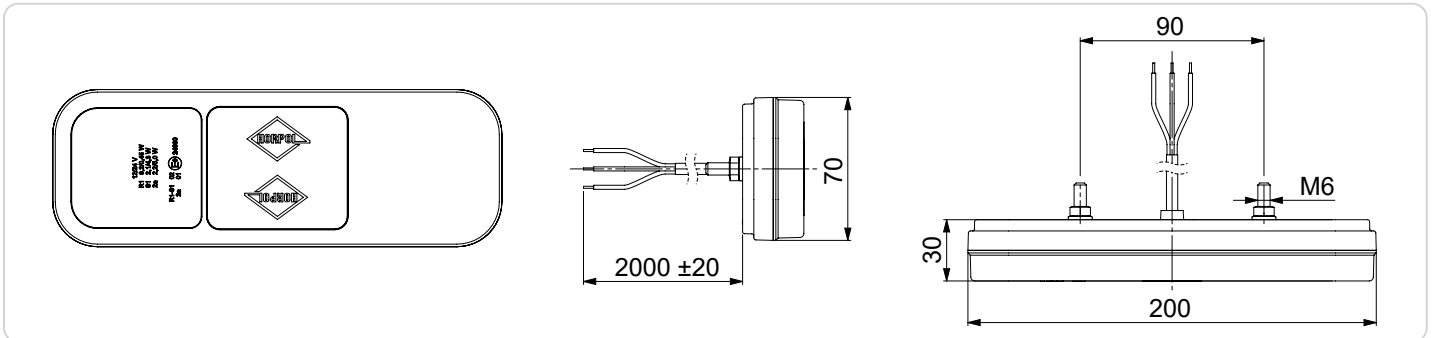
LED	HOR	V	WATT																
LZD 2540	89	12/24V	światło pozycyjne tylne rear position light: 2,1/4,7 W kierunkowskaz direction indicator: 2,4/5,4 W	7x 0,5 mm <sup>2</sup> 2 m	universal	NEON	■	■	■	■	■	■	■	■	■	■	■	■	68
LZD 2541	89	12/24V	światło cofania reversing light: 2/4,5 W światło hamowania brake light: 1,3/3 W	7x 0,5 mm <sup>2</sup> 2 m	◀	NEON	■	■	■	■	■	■	■	■	■	■	■	■	68
LZD 2542	89	12/24V	światło przeciwmgielne fog light: 3,9/5,1 W światło oświetlenia tablicy rejestracyjnej number plate light: 0,6/1,2 W	7x 0,5 mm <sup>2</sup> 2 m	▶	NEON	■	■	■	■	■	■	■	■	■	■	■	■	68
LZD 2543	89	12/24V	światło pozycyjne tylne rear position light: 2,1/4,7 W kierunkowskaz direction indicator: 2,4/5,4 W	5x 0,5 mm <sup>2</sup> 2 m	universal	NEON	■	■	-	-	■	■	■	■	■	■	■	■	68
LZD 2544	89	12/24V	światło hamowania brake light: 2,7/6 W światło oświetlenia tablicy rejestracyjnej number plate light: 0,6/1,2 W	5x 0,5 mm <sup>2</sup> 2 m	◀	NEON	■	■	-	-	■	■	■	■	■	■	■	■	68
LZD 2545	89	12/24V	światło oświetlenia tablicy rejestracyjnej number plate light: 0,6/1,2 W	5x 0,5 mm <sup>2</sup> 2 m	▶	NEON	■	■	-	-	■	■	■	■	■	■	■	■	68

LZD 2831

LZD 2832



odblask  
reflective device



LZD 2831	126	12/24V	światło pozycyjne tylne rear position light: 0,2/0,45 W  kierunkowskaz tylny rear direction indicator: 2,2/5 W  światło hamowania brake light: 2,1/4,3 W  odblask czerwony red reflective device	4x 0,5 mm <sup>2</sup> 2 m	universal	■	■	■	■	68
LZD 2832	126	12/24V	światło pozycyjne tylne rear position light: 0,2/0,45 W  kierunkowskaz tylny rear direction indicator: 2,2/5 W  światło hamowania brake light: 2,1/4,3 W	4x 0,5 mm <sup>2</sup> 2 m	universal	■	■	■	■	68



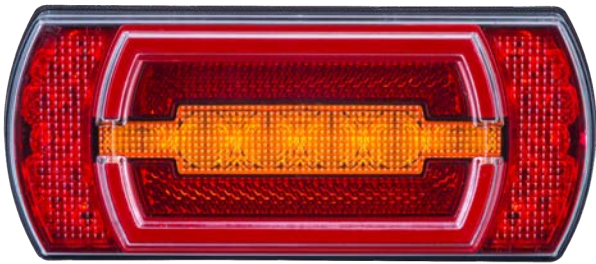


YouTube

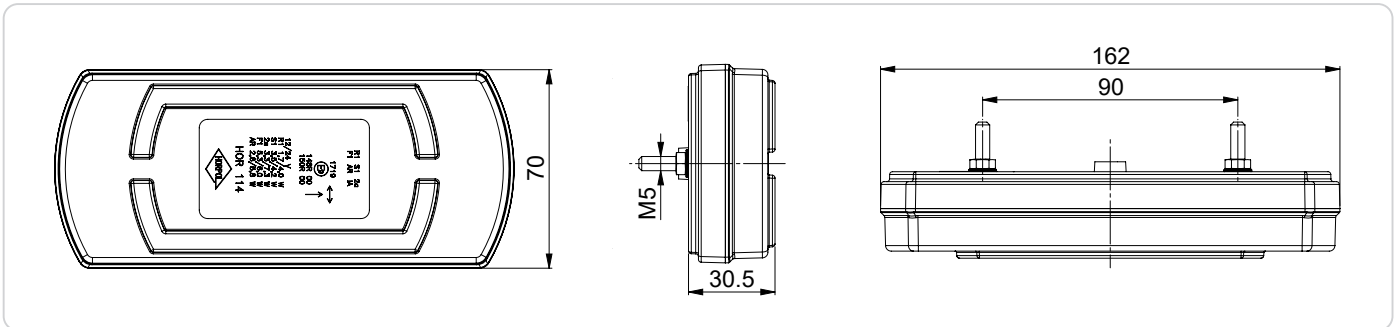
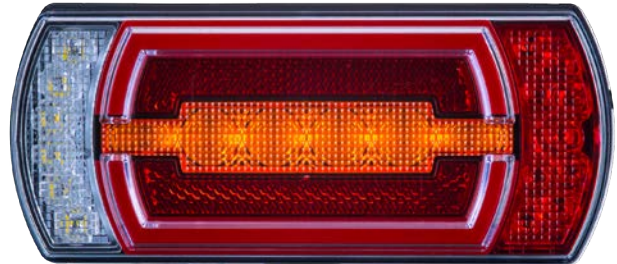


NEON

LZD 2840



LZD 2841



LED
HOR
V
WATT
5x0,5mm²
universal
NEON
direction indicator
STOP
reverse
EMC
IP

LZD 2840	114	12/24V	światło pozycyjne tylne rear position light: 1,7/4 W  kierunkowskaz direction indicator: 3,3/7,3 W  światło hamowania brake light: 3,5/4,2 W  światło przeciwmgielne fog light: 5,3/6 W  odblask reflective device	5x 0,5 mm <sup>2</sup> 1 m	universal	NEON	■	■	■	■	■	■	68
LZD 2841	114	12/24V	światło pozycyjne tylne rear position light: 1,7/4 W  kierunkowskaz direction indicator: 3,3/7,3 W  światło hamowania brake light: 3,5/4,2 W  światło cofania reversing light: 2,8/5,8 W  odblask reflective device	5x 0,5 mm <sup>2</sup> 1 m	universal	NEON	■	■	-	■	■	68	



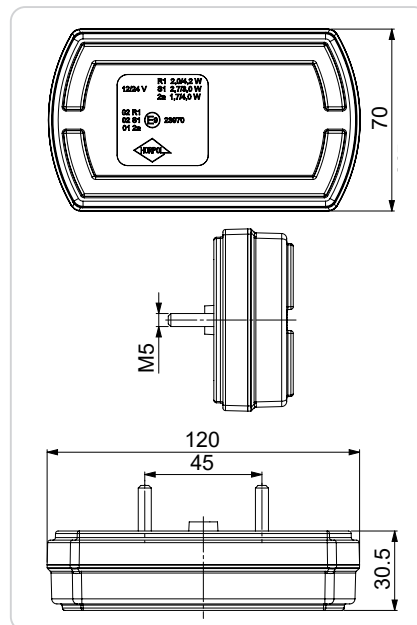


Clea



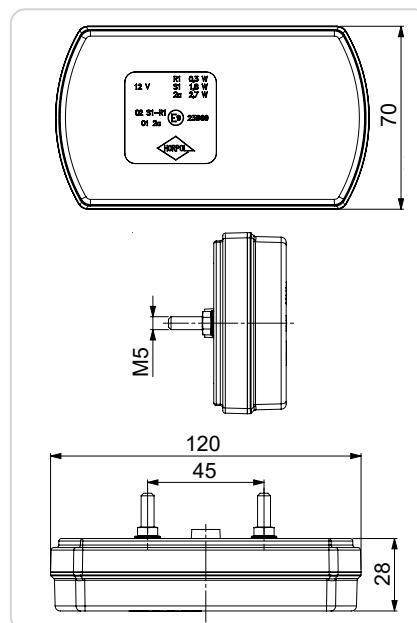
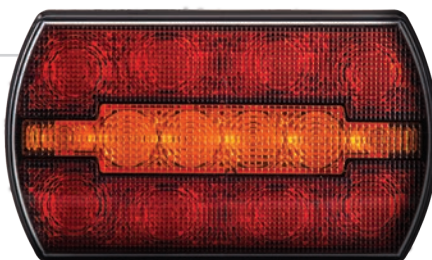
YouTube

LZD 2790



Carla

LZD 2791



LZD 2790 115N 12/24V

światło pozycyjne tylne NEON  
NEON rear position light:  
2/4,2 W

kierunkowskaz  
direction indicator:  
1,7/4 W

światło hamowania  
brake light: 2,7/3 W

4x 0,5 mm<sup>2</sup>  
1 m

universal

NEON



68

LZD 2791 115E 12V

światło pozycyjne tylne  
rear position light:  
0,3 W

kierunkowskaz  
direction indicator:  
2,7 W

światło hamowania  
brake light: 1,8 W

4x 0,5 mm<sup>2</sup>  
1 m

universal



68

Clea

NEON

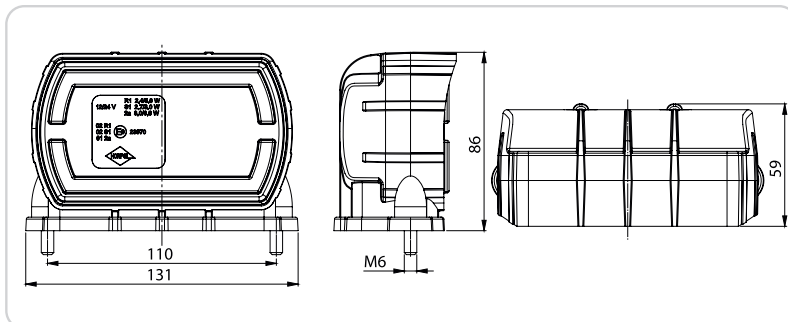
Clea

LZD 2790/B



wersja z dolnym mocowaniem

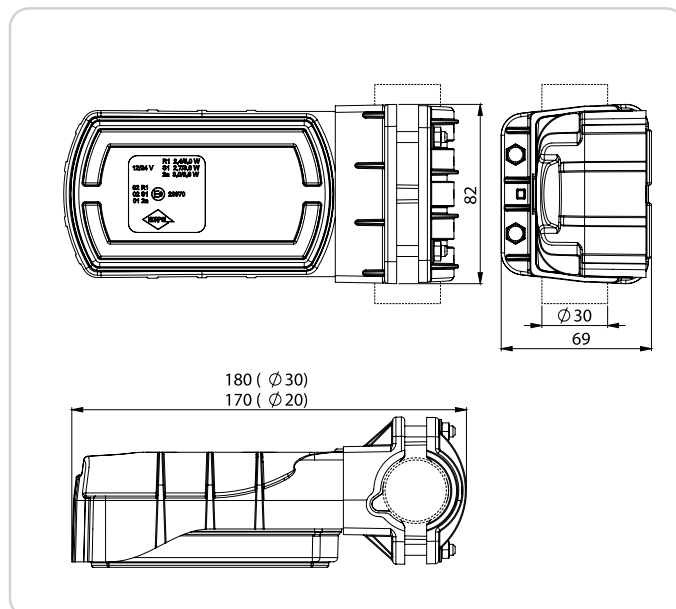
bottom mount version



wersja na rurę ø20÷30 mm

tube mount version ø20÷30 mm

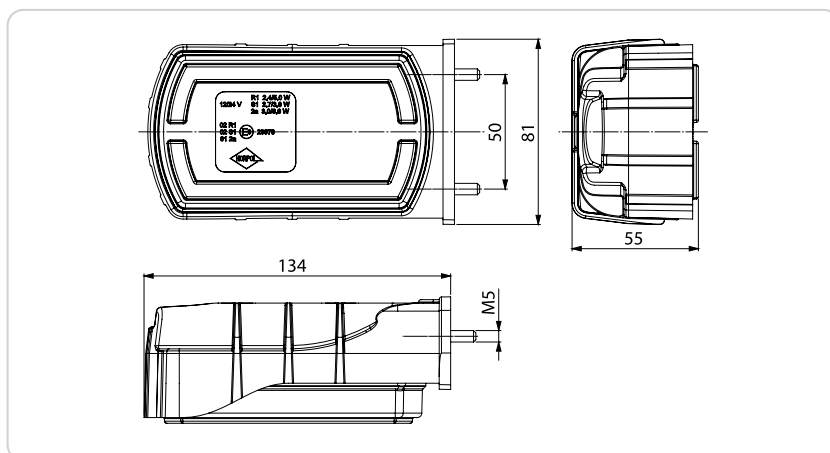
LZD 2790/R2



wersja z bocznym mocowaniem

side mount version

LZD 2790/W2





LZD 2790/B 115N 12/24V

światło pozycyjne  
tylne NEON  
NEON rear position light:  
2/4,2 W

4x 0,5 mm<sup>2</sup>  
1 m

universal

NEON



68

LZD 2790/W2 115N 12/24V

kierunkowskaz  
direction indicator:  
1,7/4 W

4x 0,5 mm<sup>2</sup>  
1 m

universal

NEON



68

LZD 2790/R2 115N 12/24V

światło hamowania  
brake light: 2,7/3 W

4x 0,5 mm<sup>2</sup>  
1 m

universal

NEON



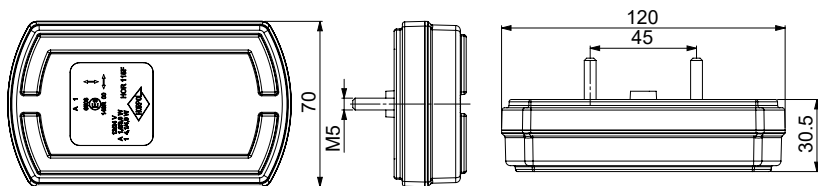
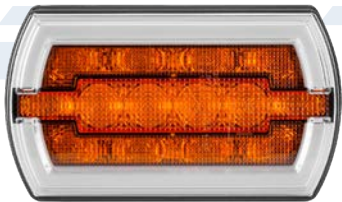
68



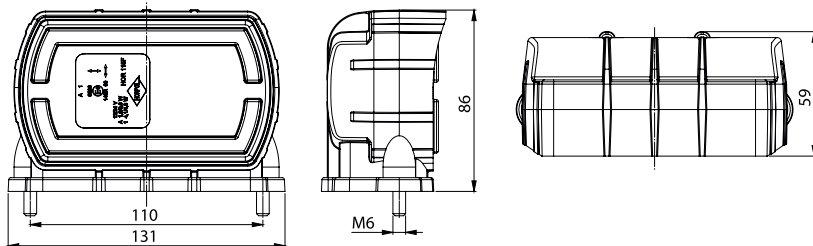
NEON

CleoFRONT

LZD 2789



LZD 2789/B



wersja z dolnym mocowaniem

bottom mount version

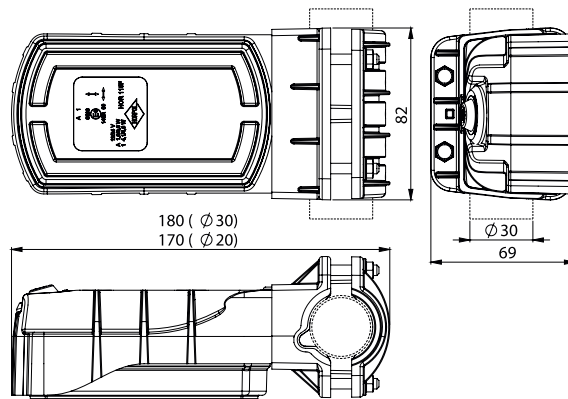
wersja na rurę  $\varnothing 20\div 30$  mm

tube mount version  $\varnothing 20\div 30$  mm

LZD 2789/R1



LZD 2789/R2



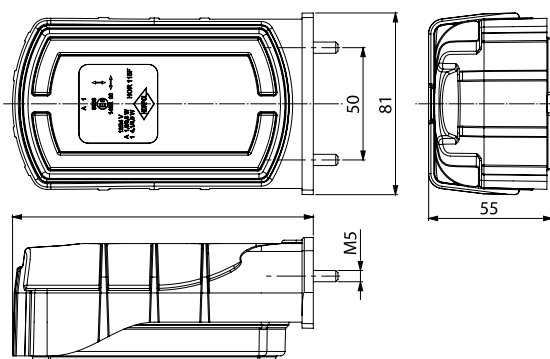
wersja z bocznym mocowaniem






side mount version

LZD 2789/W1



LZD 2789/W2



LED	HOR	V	WATT						EMC	IP
LZD 2789	115F	12/24V	światło pozycyjne przednie front position light: 1,6/3,6 W	3x 0,5 mm <sup>2</sup> 1 m	universal	☐ NEON	■	-	■	68
LZD 2789/B	115F	12/24V	kierunkowskaz przedni front direction indicator: 4,1/4,6 W	3x 0,5 mm <sup>2</sup> 1 m	mocowanie dolne bottom mount	☐ NEON	■	-	■	68
LZD 2789/R1	115F	12/24V	kierunkowskaz boczny side direction indicator: 0,2/0,4 W	3x 0,5 mm <sup>2</sup> 1 m	mocowanie na rurę tube mount ø20÷30 mm	☐ NEON	■	■	■	68
LZD 2789/W1	115F	12/24V	kierunkowskaz boczny side direction indicator: 0,2/0,4 W	3x 0,5 mm <sup>2</sup> 1 m	mocowanie boczne side mount	☐ NEON	■	■	■	68
LZD 2789/R2	115F	12/24V	światło pozycyjne przednie front position light: 1,6/3,6 W	3x 0,5 mm <sup>2</sup> 1 m	mocowanie na rurę tube mount ø20÷30 mm	☐ NEON	■	-	■	68
LZD 2789/W2	115F	12/24V	kierunkowskaz przedni front direction indicator: 4,1/4,6 W	3x 0,5 mm <sup>2</sup> 1 m	mocowanie boczne side mount	☐ NEON	■	-	■	68



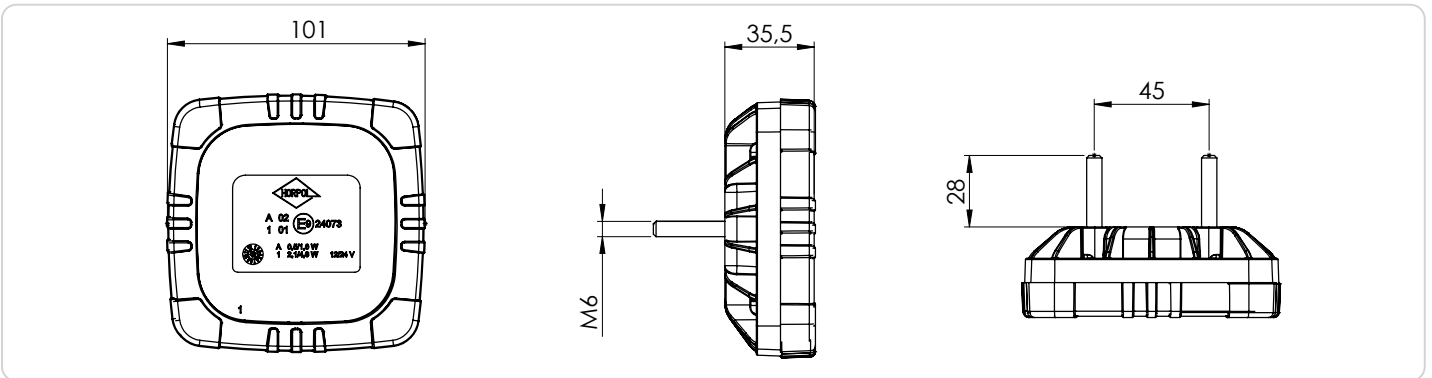


LZD 2799

LZD 2800

LZD 2801

LZD 2802



LED
HOR
V
WATT
Plug
Wrench
Light
Light
Arrow
Arrow
STOP
EMC
IP

LZD 2799 120A 12/24V

światło pozycyjne przednie  
front position light: 0,5/1 W  
kierunkowskaz przedni  
front direction indicator:  
2,1/4,6 W

3x 0,5 mm<sup>2</sup>  
1 m

universal

68

LZD 2800 118 12/24V

światło pozycyjne tylne  
rear position light: 0,25/0,55 W  
światło hamowania  
brake light: 2,3/4,7 W  
kierunkowskaz tylny  
rear direction indicator: 2,1/4,8 W

4x 0,5 mm<sup>2</sup>  
1 m

universal

68

LZD 2801 119 12/24V

światło cofania  
reversing light: 1,9/3,9 W  
światło przeciwmgielne tylne  
rear fog light: 1,9/2,1 W

3x 0,5 mm<sup>2</sup>  
1 m

universal

68

LZD 2802 120 12/24V

światło pozycyjne przednie  
front position light: 0,35/0,75 W  
kierunkowskaz przedni  
front direction indicator: 2/4,7 W  
światło do jazdy dziennej  
daytime running light: 3/6,2 W

4x 0,5 mm<sup>2</sup>  
1 m

universal

68

# ROCA

LZD 2806



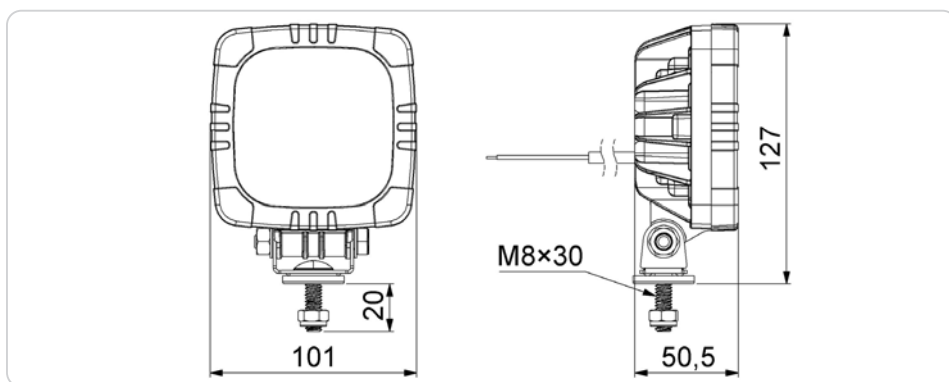
LZD 2803



LZD 2804



LZD 2805



	LED	HOR	V	WATT	Plug	Wrench	Light	Arrow	Stop	EMC	IP	
<p><b>LZD 2806</b> 120A 12/24V</p> <p>światło pozycyjne przednie front position light: 0,5/1 W</p> <p>kierunkowskaz przedni front direction indicator: 2,1/4,6 W</p>					universal	□	-	■	-	-	■	68
<p><b>LZD 2803</b> 118 12/24V</p> <p>światło pozycyjne tylne rear position light: 0,25/0,55 W</p> <p>światło hamowania brake light: 2,3/4,7 W</p> <p>kierunkowskaz tylny rear direction indicator: 2,1/4,8 W</p>					universal	-	■	-	■	■	■	68
<p><b>LZD 2804</b> 119 12/24V</p> <p>światło cofania reversing light: 1,9/3,9 W</p> <p>światło przeciwmgielne tylne rear fog light: 1,9/2,1 W</p>					universal	-	-	■	■	-	■	68
<p><b>LZD 2805</b> 120 12/24V</p> <p>światło pozycyjne przednie front position light: 0,35/0,75 W</p> <p>kierunkowskaz przedni front direction indicator: 2/4,7 W</p> <p>światło do jazdy dziennej daytime running light: 3/6,2 W</p>					universal	□	■	-	-	■	■	68



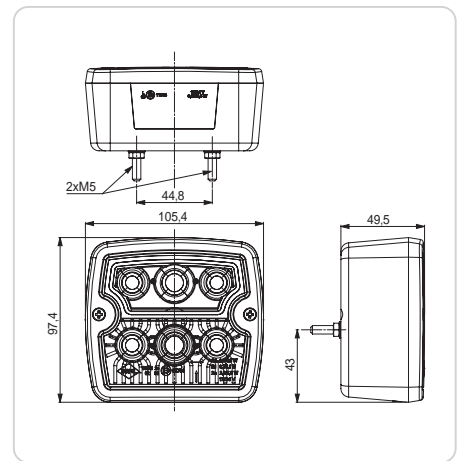
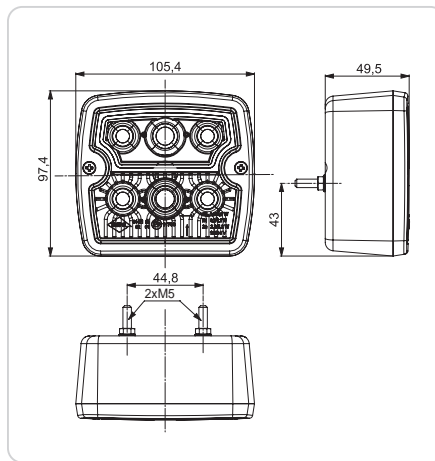
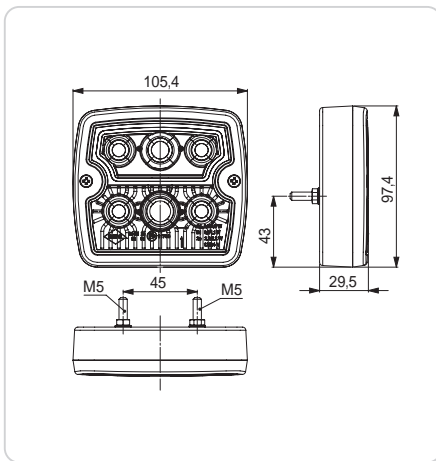
LZD 967



LZD 2100



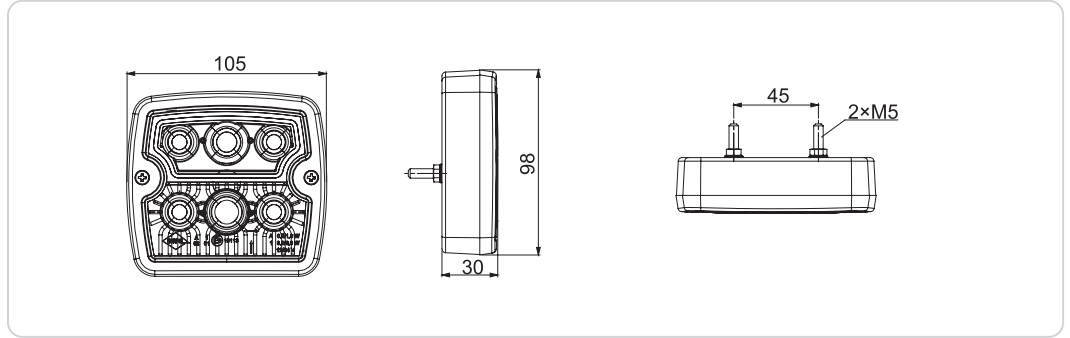
LZD 2101



	LED	HOR	V	WATT							wysoki spód wide base	niski spód narrow base	EMC	IP
LZD 967	74	12/24V	światło pozycyjne tylne rear position light: 0,3/1,1 W	4x 0,5 mm <sup>2</sup> 1 m	■	■	■	-	-	-	■	■	■	68
LZD 2100	74	12/24V	światło pozycyjne tylne rear position light: 0,3/1,1 W	4x 0,5 mm <sup>2</sup> 1 m	■	■	■	-	-	■	-	■	■	68
LZD 2101	74	12/24V	kierunkowskaz direction indicator: 2,3/5,2 W	4x 0,5 mm <sup>2</sup> 1 m	■	■	■	■	-	■	-	■	■	68
LZD 2102	74	12/24V	światło hamowania brake light: 1,6/3,8 W	-	■	■	■	-	5 PIN	-	■	■	■	68
LZD 2104	74	12/24V	światło hamowania brake light: 1,6/3,8 W	-	■	■	■	■	5 PIN	■	-	■	■	68



LZD 2239



LZD 2239

74A

12/24V

światło  
pozycyjne przednie  
front position light:  
0,4/1,3 W  
kierunkowskaz przedni  
front direction indicator:  
3/6 W

3x 0,5 mm<sup>2</sup>  
1 m



68





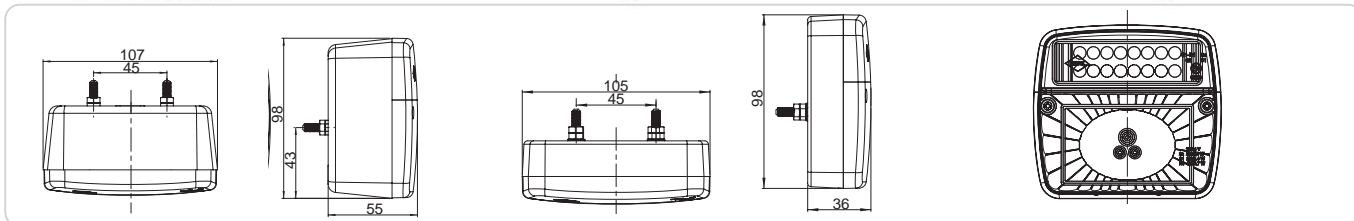
LZD 540



LZD 548



LZD 965



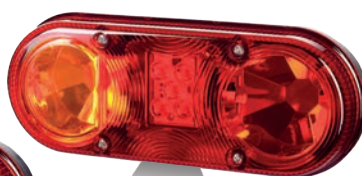
	LED	HOR	V	WATT	Direction Indicator	Brake Light	Stop Light	Position Light	High Base	Low Base	EMC	IP
LZD 540	58	12/24V	światło kierunku jazdy direction indicator: 2/2,4 W	4x 0,5 mm <sup>2</sup> 1 m	■	■	■	-	■	-	■	68
LZD 548	58	12/24V	światło hamowania brake light: 2/2,4 W	4x 0,5 mm <sup>2</sup> 1 m	■	■	■	-	-	■	■	68
LZD 951	58	12/24V	światło pozycyjne tylne rear position light: 0,5/0,7 W	4x 0,5 mm <sup>2</sup> 3 m	■	■	■	-	-	■	■	68
LZD 965	58	12/24V		-	■	■	■	5 PIN	-	■	■	68



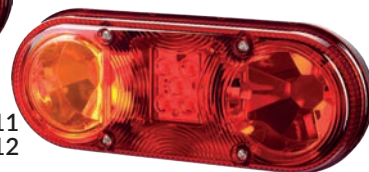
LZD 2003  
LZD 2004



LZD 2005  
LZD 2006



LZD 2007  
LZD 2008



LZD 2011  
LZD 2012

	LED	HOR	V	WATT	Direction Indicator	Brake Light	Stop Light	Position Light	EMC	lens	IP
LZD 2003	76	12/24V	4x 0,5 mm <sup>2</sup> 2 m	▶	LED MP 2009 0,6/1,5 W	LED MK 2013 1,7 W	LED MH 2014 1/2,4 W	LED MT 2016 0,5/1,2 W	■	KZD 2017	55/68
LZD 2004	76	12/24V	4x 0,5 mm <sup>2</sup> 2 m	◀	LED MP 2009 0,6/1,5 W	LED MK 2013 1,7 W	LED MH 2014 1/2,4 W	LED MT 2016 0,5/1,2 W	■	KZD 2017	55/68
LZD 2005	76	12/24V	4x 0,5 mm <sup>2</sup> 2 m	▶	LED MP 2009 0,6/1,5 W	LED MK 2013 1,7 W	LED MH 2014 1/2,4 W	-	■	KZD 2017	55/68
LZD 2006	76	12/24V	4x 0,5 mm <sup>2</sup> 2 m	◀	LED MP 2009 0,6/1,5 W	LED MK 2013 1,7 W	LED MH 2014 1/2,4 W	-	■	KZD 2017	55/68

HYBRID

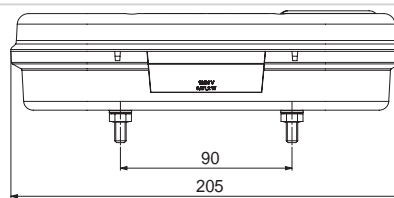
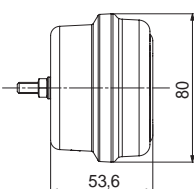
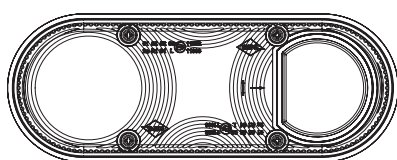
	LED	HOR	V	WATT	Direction Indicator	Brake Light	Stop Light	Position Light	EMC	lens	IP
LZD 2007*	76	12/24V	4x 0,5 mm <sup>2</sup> 2 m	▶	LED MP 2009 0,6/1,5 W	LED P21W	LED P21W	LED MT 2016 0,5/1,2 W	■	KZD 2017	55/68
LZD 2008*	76	12/24V	4x 0,5 mm <sup>2</sup> 2 m	◀	LED MP 2009 0,6/1,5 W	LED P21W	LED P21W	LED MT 2016 0,5/1,2 W	■	KZD 2017	55/68
LZD 2011*	76	12/24V	4x 0,5 mm <sup>2</sup> 2 m	▶	LED MP 2009 0,6/1,5 W	LED P21W	LED P21W	-	■	KZD 2017	55/68
LZD 2012*	76	12/24V	4x 0,5 mm <sup>2</sup> 2 m	◀	LED MP 2009 0,6/1,5 W	LED P21W	LED P21W	-	■	KZD 2017	55/68

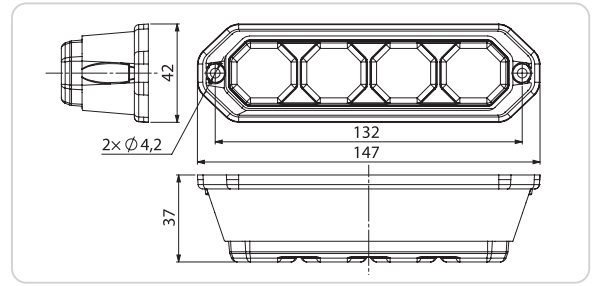
HYBRID

Lampy diodowo-żarówkowe  
LED and bulb lamps



Lampy oznaczone „\* ” standardowo wyposażone są w żarówki 12V (możliwość montowania żarówek 24V)  
Bulbs 12V included to products marked „\* ” (on special request bulbs 24V)

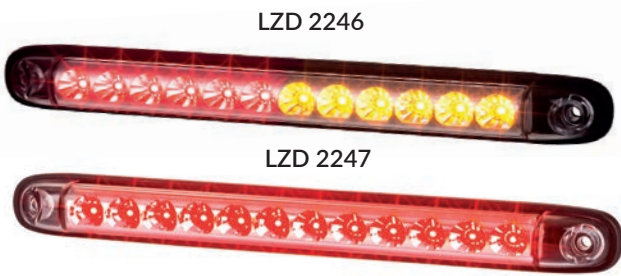




LED HOR V WATT [Plug icon] [00 with arrows] [00 with arrows] [STOP] [Left/Right arrows] [R with arrow] EMC IP

LZD 2264	78B	12/24V	światło hamowania brake light: 2,4/4 W światło pozycyjne tylne rear position light: 0,4/1,2 W kierunkowskaz direction indicator: 1,7/2,4 W	4x 0,5 mm <sup>2</sup> 1 m	-	■	■	-	■	■	68
----------	-----	--------	---	-------------------------------	---	---	---	---	---	---	----

LZD 2265	78A	12/24V	kierunkowskaz przedni front direction indicator: 2,7/3,2 W światło pozycyjne przednie front position light: 0,3/0,5 W	3x 0,5 mm <sup>2</sup> 1 m	□	-	-	■	-	■	68
----------	-----	--------	--	-------------------------------	---	---	---	---	---	---	----



LKD 2249 LKD 2249/ST Dostępne są również lampy z dynamicznym oraz statycznym kierunkowskazami na str. 48. Lamps with dynamic and static turn signals are also available on page 48.

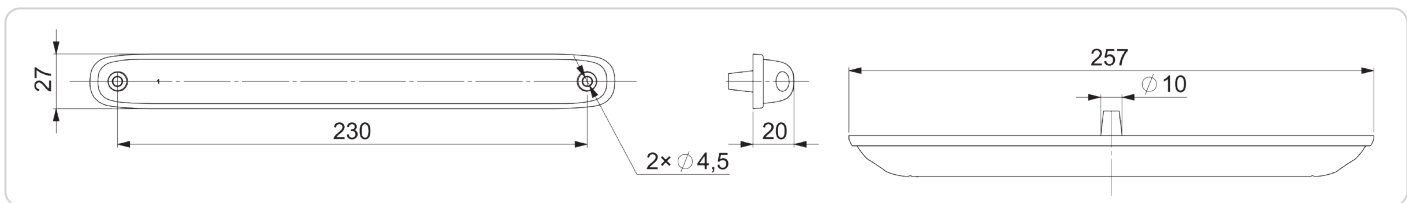
LED HOR V WATT [Plug icon] [00 with arrows] [STOP] [Left/Right arrows] [R with arrow] [R with arrow] EMC IP

LZD 2246	86	12/24V	światło hamowania brake light: 1,6/3,4 W światło pozycyjne tylne rear position light: 0,2/0,4 W kierunkowskaz direction indicator: 1,9/1,9 W	4x 0,5 mm <sup>2</sup> 1 m	■	■	■	-	-	■	68
----------	----	--------	---	-------------------------------	---	---	---	---	---	---	----

LZD 2247	86A	12/24V	światło hamowania brake light: 0,9/3 W	3x 0,5 mm <sup>2</sup> 1 m	■	■	-	-	-	■	68
----------	-----	--------	---	-------------------------------	---	---	---	---	---	---	----

LZD 2248	86A	12/24V	światło pozycyjne tylne rear position light: 0,3/1 W	3x 0,5 mm <sup>2</sup> 1 m	■	■	-	-	-	■	68
----------	-----	--------	---	-------------------------------	---	---	---	---	---	---	----

LZD 2252	86D	12/24V	światło przeciwmgielne fog light: 2,5/3,1 W światło cofania reversing light: 1,5/3,1 W	3x 0,5 mm <sup>2</sup> 1 m	-	-	-	■	■	■	68
----------	-----	--------	---	-------------------------------	---	---	---	---	---	---	----





Nowość / New

NEON

LZD 3140



statyczny kierunkowskaz

static direction indicator

LZD 3142



statyczny kierunkowskaz

static direction indicator

LZD 3141



dynamiczny kierunkowskaz

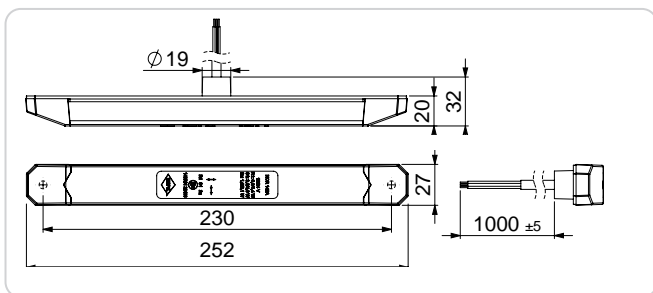
dynamic direction indicator

LZD 3143



dynamiczny kierunkowskaz

dynamic direction indicator



LZD 3140 145A 12/24V

światło hamowania  
brake light: 3,6/4,6 Wświatło pozycyjne tylne  
rear position light: 0,9/1,4 Wstatyczny kierunkowskaz tylny  
rear static indicator: 1,6/2,1 W4x 0,5 mm<sup>2</sup>

1 m

universal

NEON

-

■

■

■

68

LZD 3141 145AD 12/24V

światło hamowania  
brake light: 3,6/4,6 Wświatło pozycyjne tylne  
rear position light: 0,9/1,4 Wdynamiczny kierunkowskaz tylny  
rear dynamic indicator: 1,6/2,1 W4x 0,5 mm<sup>2</sup>

1 m

universal

NEON

-

■

■

■

68

LZD 3142 145B 12/24V

światło pozycyjne przednie  
front position light: 1,2/1,6 Wstatyczny kierunkowskaz przedni  
front static indicator: 2,2/2,7 W3x 0,5 mm<sup>2</sup>

1 m

universal

NEON

-

□

-

■

68

LZD 3143 145BD 12/24V

światło pozycyjne przednie  
front position light: 1,2/1,6 Wdynamiczny kierunkowskaz przedni  
front dynamic indicator: 2,2/2,7 W3x 0,5 mm<sup>2</sup>

1 m

universal

NEON

-

□

-

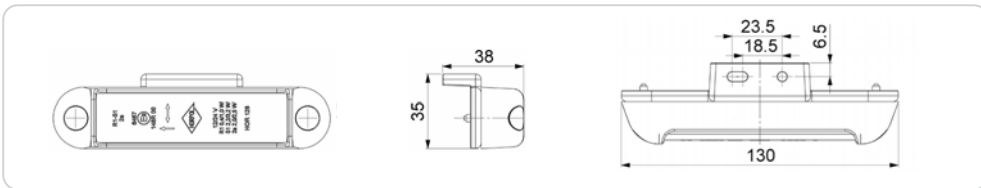
■

68



YouTube

LZD 2964



LZD 2964

128

12/24V

światło pozycyjne  
front position light: 0,4/1 W

kierunkowskaz  
direction indicator: 2/2,5 W

światło hamowania  
brake light: 2,2/3,2 W

4x0,5 mm<sup>2</sup>  
1 m



68

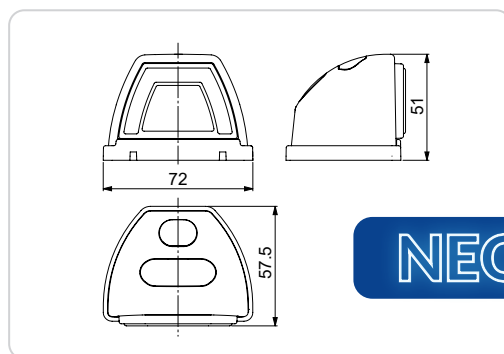


YouTube

LZD 3088



LZD 3089



NEON



LZD 3088

138

12/24V

światło pozycyjne  
przednie  
front position light:  
1,1/2,1 W

kierunkowskaz przedni  
front direction indicator:  
1,3/2,6 W

3x 0,5 mm<sup>2</sup>  
0,5 m

□  
NEON



68

LZD 3089

138

12/24V

światło pozycyjne tylne  
rear position light:  
1,1/2,1 W

kierunkowskaz  
direction indicator:  
1,3/2,6 W

3x 0,5 mm<sup>2</sup>  
0,5 m

NEON



68





NEON

Navia

LZD 2341 - 5 funkcji/5 functions



dynamiczny kierunkowskaz

dynamic direction indicator

LZD 2342 - 4 funkcje/4 functions

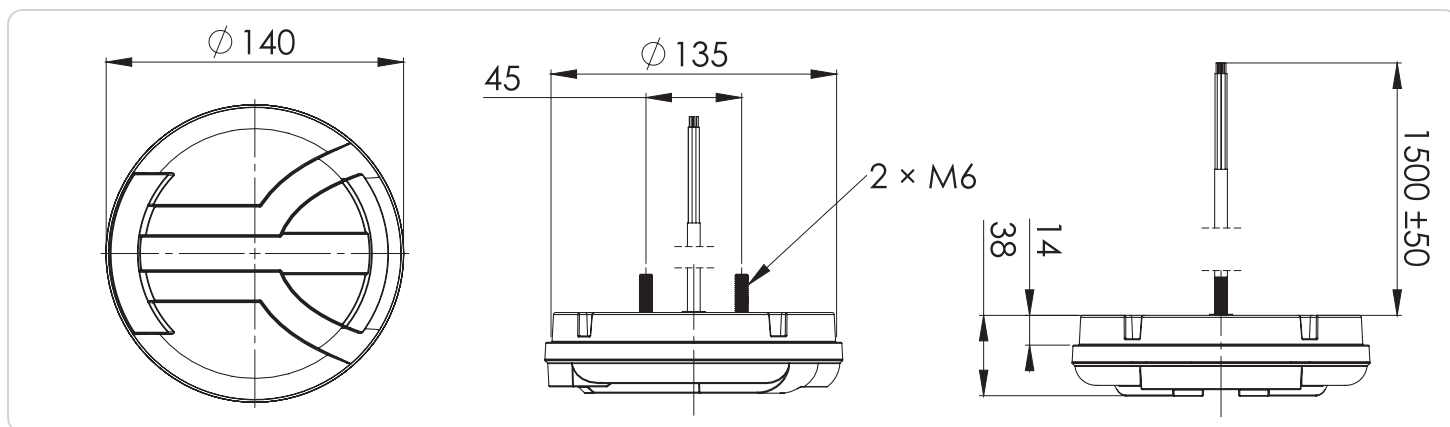


stacyjny kierunkowskaz

static direction indicator

LZD 2343 - 4 funkcje/4 functions

homologacja D / homologation D



LZD 2341	94/B	12/24V	<p>światło pozycyjne tylne rear position light: 1/3 W</p> <p>światło hamowania brake light: 1,5/2,5 W</p> <p>kierunkowskaz direction indicator: 2,5/5,5 W</p> <p>światło przeciwmgielne fog light: 3/4 W</p> <p>światło cofania reversing light: 2/4 W</p>	<p>6x 0,5 mm<sup>2</sup> 1,5 m</p>	universal	NEON	■	■	■	■	-	■	68
LZD 2342	94/A	12/24V	<p>światło pozycyjne tylne rear position light: 0,7/1,7 W</p> <p>światło oświetlenia tablicy rejestracyjnej number plate light: 0,6/1,1 W</p>	<p>5x 0,5 mm<sup>2</sup> 1,5 m</p>	universal	NEON	■	■	-	-	■	■	68
LZD 2343	94/AD	12/24V	<p>światło hamowania brake light: 1,2/3,3 W</p> <p>kierunkowskaz direction indicator: 3,4/7 W</p>	<p>5x 0,5 mm<sup>2</sup> 1,5 m</p>	universal	NEON	■	■	-	-	■	■	68



YouTube

Lucy

LZD 2422



LZD 2424



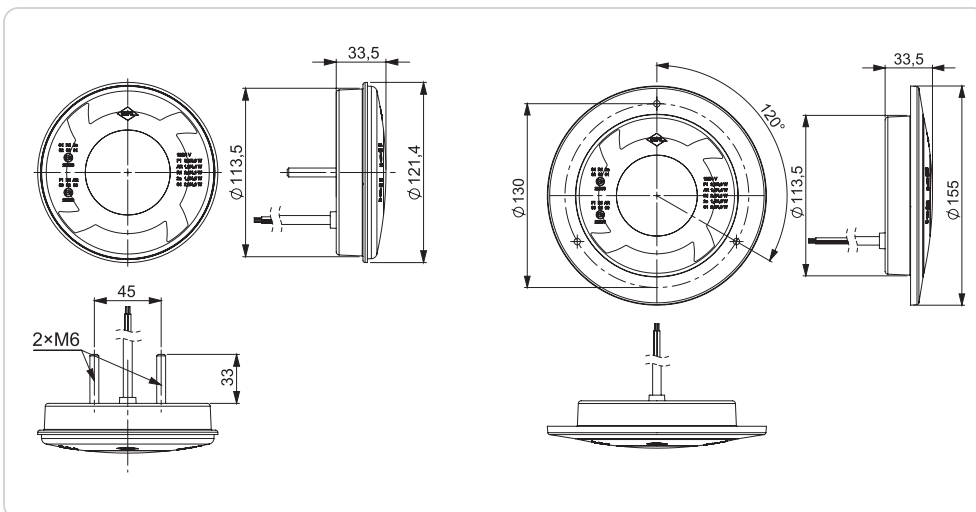
LZD 2423



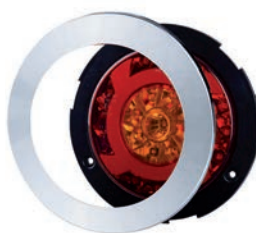
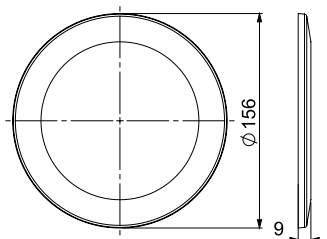
LZD 2425



LZD 2422	75A	12/24V	kierunkowskaz direction indicator: 1,5/4,5 W	4x 0,5 mm <sup>2</sup> 1,5 m	universal	■ NEON	■	■	-	-	■	68
LZD 2423	75A	12/24V	światło hamowania brake light: 2/4,3 W	4x 0,5 mm <sup>2</sup> 1,5 m	universal	■ NEON	■	■	-	-	■	68
LZD 2424	75B	12/24V	światło pozycyjne tylne rear position light: 2/4,1 W	4x 0,5 mm <sup>2</sup> 1,5 m	universal	■ NEON	-	-	■	■	■	68
LZD 2425	75B	12/24V	światło cofania reversing light: 1,6/4,4 W	4x 0,5 mm <sup>2</sup> 1,5 m	universal	■ NEON	-	-	■	■	■	68
			światło przeciwmgielne fog light: 3,3/3,9 W									



Do lampy z ringiem dodajemy pierścień dystansowy umożliwiający mocowanie na powierzchni płaskiej.  
We offer a spacer gasket for the lights with ring - for easier mounting of the item on the flat surface.



Metalizowany pierścień do lamp  
Metalized ring for lamps

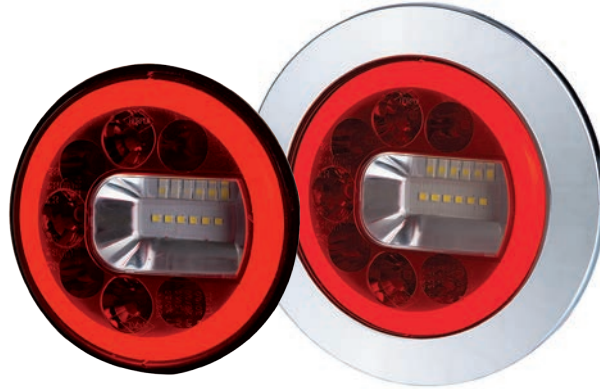
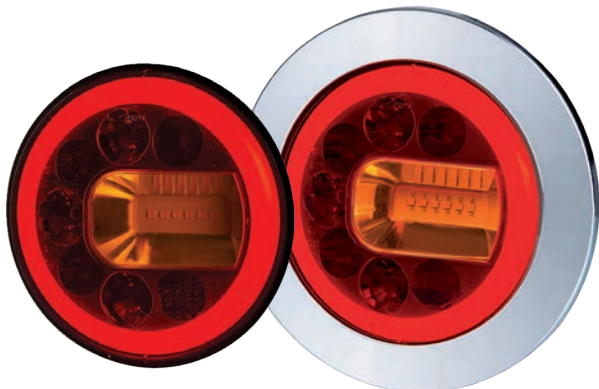
PM 2429

LZD 2423

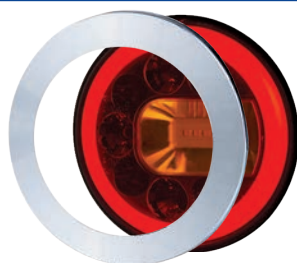
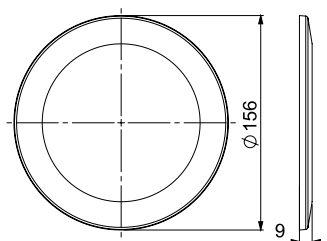
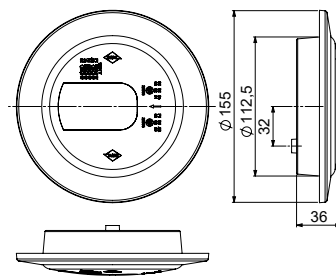
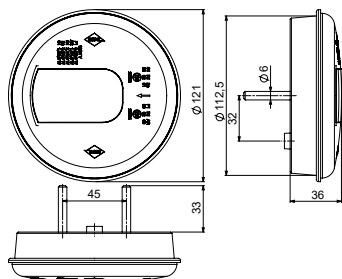
LZD 2425



Luna

L LZD 2446  
R LZD 2447L LZD 2448  
R LZD 2449L LZD 2450  
R LZD 2451L LZD 2452  
R LZD 2453

Model	Code	Voltage	Function	Power	Beam	NEON	Yellow	Red	Blue	White	EMC	IP
LZD 2446	96A	12/24V	światło pozycyjne tylne rear position light: 2,2/5 W	4x 0,5 mm <sup>2</sup> 1,5 m	◀	■	■	-	-	■		68
LZD 2447	96A	12/24V		4x 0,5 mm <sup>2</sup> 1,5 m	▶	■	■	-	-	■		68
LZD 2448	96A	12/24V	kierunkowskaz direction indicator: 3/6 W	4x 0,5 mm <sup>2</sup> 1,5 m	◀	■	■	-	-	■		68
LZD 2449	96A	12/24V	światło hamowania brake light: 1,5/3,5 W	4x 0,5 mm <sup>2</sup> 1,5 m	▶	■	■	-	-	■		68
LZD 2450	96B	12/24V	światło pozycyjne tylne rear position light: 2,2/5 W	4x 0,5 mm <sup>2</sup> 1,5 m	◀	■	-	-	■	■	■	68
LZD 2451	96B	12/24V		4x 0,5 mm <sup>2</sup> 1,5 m	▶	■	-	-	■	■	■	68
LZD 2452	96B	12/24V	światło cofania reversing light: 1,5/4,5 W	4x 0,5 mm <sup>2</sup> 1,5 m	◀	■	-	-	■	■	■	68
LZD 2453	96B	12/24V	światło przeciwmgielne fog light: 3/6 W	4x 0,5 mm <sup>2</sup> 1,5 m	▶	■	-	-	■	■	■	68

Metalizowany pierścień do lamp  
Metallized ring for lamps

PM 2429

LZD 2448

LZD 2452

LZD 2449

LZD 2453

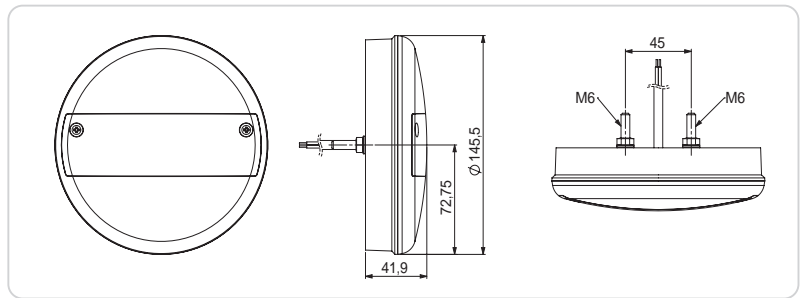


Do lampy z ringiem dodajemy pierścień dystansowy umożliwiający mocowanie na powierzchni płaskiej.  
We offer a spacer gasket for the lights with ring – for easier mounting of the item on the flat surface.



LZD 740

LZD 741



LZD 740	70	12/24V	światło hamowania brake light: 1/4,3 W  światło pozycyjne tylne rear position light: 0,12/0,24 W  kierunkowskaz direction indicator: 1,8/3,8 W	4x 0,5 mm <sup>2</sup> 2 m	■	■	■	-	-	■	KZD 2146	66
LZD 741	70	12/24V	światło przeciwmgielne fog light: 2/5 W  światło cofania reversing light: 1,6/3,8 W	3x 0,5 mm <sup>2</sup> 2 m	-	-	-	■	■	■	KZD 2147	66

Klosze do lamp zespolonych  
Lenses for multifunction lamps

Klosz lampy zespolonej pięciosegmentowej / Lens for 5-unit multifunction rear lamp

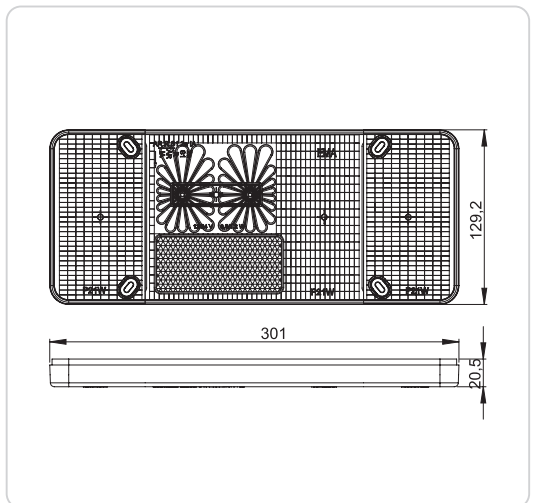
KZD 288

KZD 289



światło pozycyjne LED / position light - LED

światło pozycyjne LED / position light - LED



KZD 288	12/24V	0,6/1,2 W	2x 0,35 mm <sup>2</sup> 0,24 m	▶	LED	■	■	-	■
KZD 289	12/24V	0,6/1,2 W	2x 0,35 mm <sup>2</sup> 0,24 m	◀	LED	■	■	■	-

# KOLEKCJA **LED** **GRAPHITE**

DARK LENSES *by*



# HORPOL



YouTube

## LD 2628/GRAPHITE

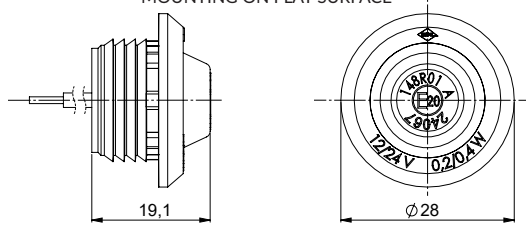
## LD 2630/GRAPHITE



LD 2628/GRAPHITE	109G	12/24 V	0,2/0,4 W	2×0,75 mm <sup>2</sup> 0,5 m	universal	□	-	■	68
------------------	------	---------	-----------	---------------------------------	-----------	---	---	---	----

LD 2630/GRAPHITE	109G	12/24 V	0,2/0,4 W	2×0,75 mm <sup>2</sup> 0,5 m	universal	-	■	■	68
------------------	------	---------	-----------	---------------------------------	-----------	---	---	---	----

MOCOWANIE NA POWIERZCHNI PŁASKIEJ /  
MOUNTING ON FLAT SURFACE



## LD 2631/GRAPHITE

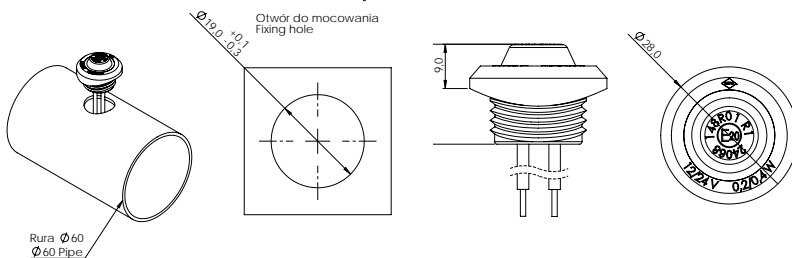
## LD 2633/GRAPHITE



LD 2631/GRAPHITE	109G	12/24 V	0,2/0,4 W	2×0,75 mm <sup>2</sup> 0,5 m	universal	□	-	■	68
------------------	------	---------	-----------	---------------------------------	-----------	---	---	---	----

LD 2633/GRAPHITE	109G	12/24 V	0,2/0,4 W	2×0,75 mm <sup>2</sup> 0,5 m	universal	-	■	■	68
------------------	------	---------	-----------	---------------------------------	-----------	---	---	---	----

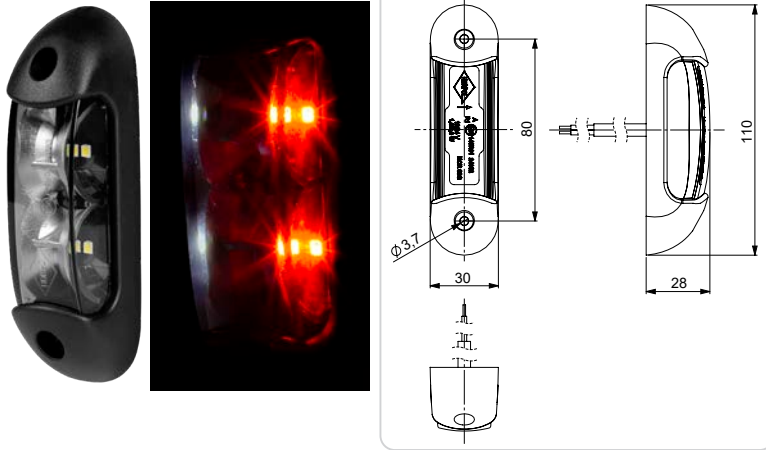
MOCOWANIE NA RURĘ / MOUNTING ON THE TUBE



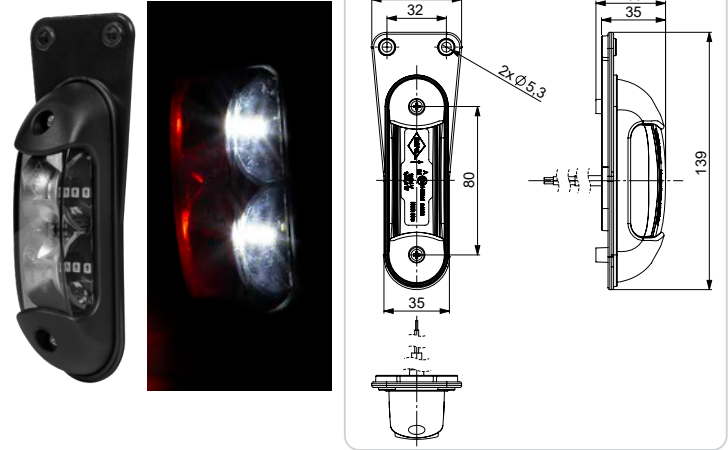
Dostępne są również lampy  
ozdobne w kolorze pomarań-  
czowym na str. 124.

Decorative lamps with orange light  
on page 124.

LD 2164/GRAPHITE



LD 2165/GRAPHITE



LD 2164/GRAPHITE	83G	12/24 V	1/2 W	2×0,75 mm <sup>2</sup> 0,5 m	universal	□	■	■	68
LD 2165/GRAPHITE	83G	12/24 V	1/2 W	2×0,75 mm <sup>2</sup> 0,5 m	universal	□	■	■	68

LD 3210/GRAPHITE

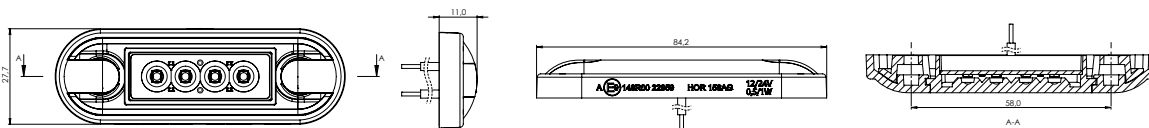
LD 3211/GRAPHITE

LD 3212/GRAPHITE

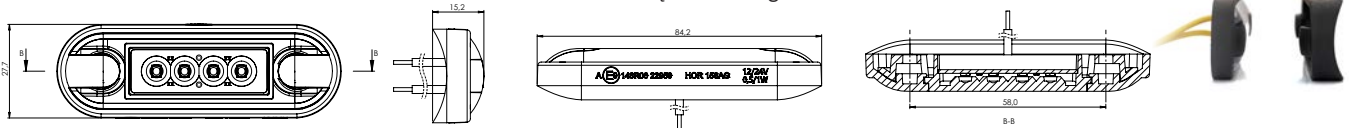


LD 3210/GRAPHITE	158G	12/24 V	0,5/1 W	2×1×0,75 mm <sup>2</sup> 0,5 m	universal	□	-	-	■	68
LD 3211/GRAPHITE	158G	12/24 V	0,5/1 W	2×1×0,75 mm <sup>2</sup> 0,5 m	universal	-	■	-	■	68
LD 3212/GRAPHITE	158G	12/24 V	0,7/1,4 W	2×1×0,75 mm <sup>2</sup> 0,5 m	universal	-	-	■	■	68

Mocowanie na powierzchni płaskiej / Mounting on flat surface



Mocowanie na rurę / Mounting on the tube



LD 2327/GRAPHITE



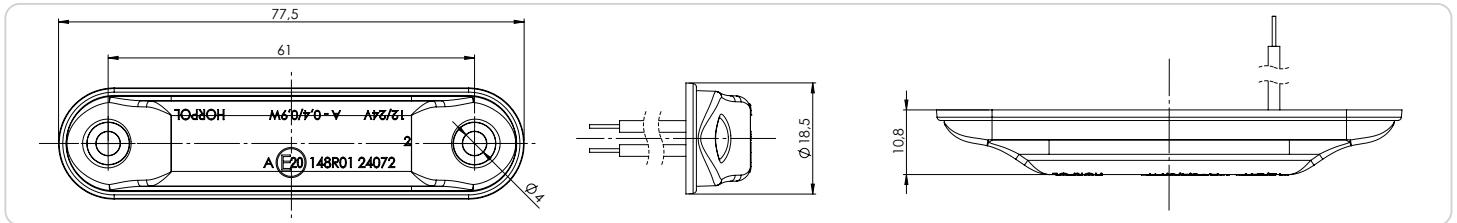
LD 2328/GRAPHITE



LD 2329/GRAPHITE



Model	LED	HOR	V	WATT	Cable	Wrench	Beam 1	Beam 2	Beam 3	EMC	IP
LD 2327/GRAPHITE	88G	12/24 V	0,4/0,9 W	2×0,75 mm <sup>2</sup> 0,5 m	universal	□	-	-	-	■	68
LD 2328/GRAPHITE	88G	12/24 V	0,7/1,3 W	2×0,75 mm <sup>2</sup> 0,5 m	universal	-	■	-	-	■	68
LD 2329/GRAPHITE	88G	12/24 V	0,6 W	2×0,75 mm <sup>2</sup> 0,5 m	universal	-	-	■	-	■	68



LD 675/GRAPHITE



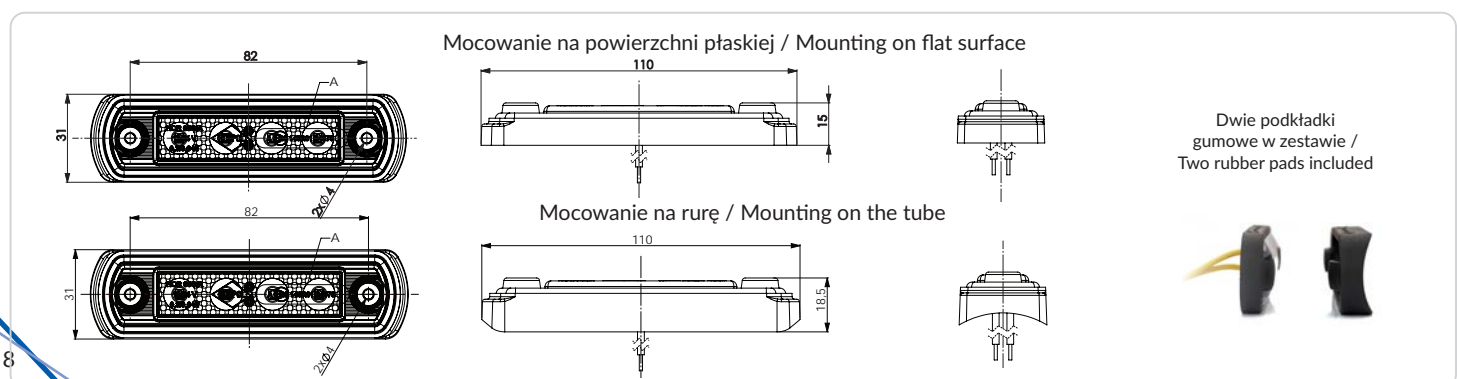
LD 676/GRAPHITE



LD 677/GRAPHITE



Model	LED	HOR	V	WATT	Cable	Wrench	Beam 1	Beam 2	Beam 3	EMC	IP
LD 675/GRAPHITE	65G	12/24 V	0,4/0,7 W	2×1×0,75 mm <sup>2</sup> 0,25 m	universal	□	-	-	-	■	68
LD 676/GRAPHITE	65G	12/24 V	0,6/1,2 W	2×1×0,75 mm <sup>2</sup> 0,25 m	universal	-	■	-	-	■	68
LD 677/GRAPHITE	65G	12/24 V	0,6/1,2 W	2×1×0,75 mm <sup>2</sup> 0,25 m	universal	-	-	■	-	■	68



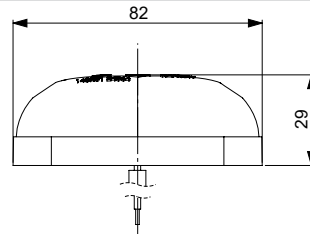
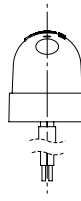
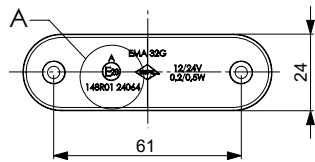
LD 370/GRAPHITE

LD 390/GRAPHITE

LD 410/GRAPHITE



LD 370/GRAPHITE	32G	12/24 V	0,2/0,5 W	2×0,75 mm <sup>2</sup> 0,45 m	universal	□	-	-	■	68
LD 390/GRAPHITE	34G	12/24 V	0,2/0,5 W	2×0,75 mm <sup>2</sup> 0,45 m	universal	-	■	-	■	68
LD 410/GRAPHITE	33G	12/24 V	0,5/1,1 W	2×0,75 mm <sup>2</sup> 0,45 m	universal	-	-	■	■	68



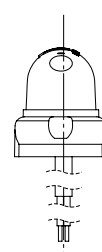
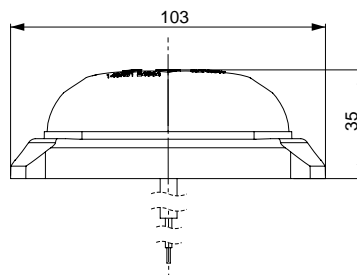
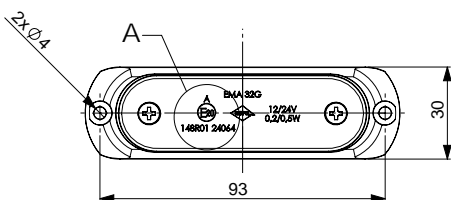
LD 377/GRAPHITE

LD 378/GRAPHITE

LD 379/GRAPHITE



LD 377/GRAPHITE	32G	12/24 V	0,2/0,5 W	2×0,75 mm <sup>2</sup> 0,45 m	universal	□	-	-	■	68
LD 378/GRAPHITE	34G	12/24 V	0,2/0,5 W	2×0,75 mm <sup>2</sup> 0,45 m	universal	-	■	-	■	68
LD 379/GRAPHITE	33G	12/24 V	0,5/1,1 W	2×0,75 mm <sup>2</sup> 0,45 m	universal	-	-	■	■	68



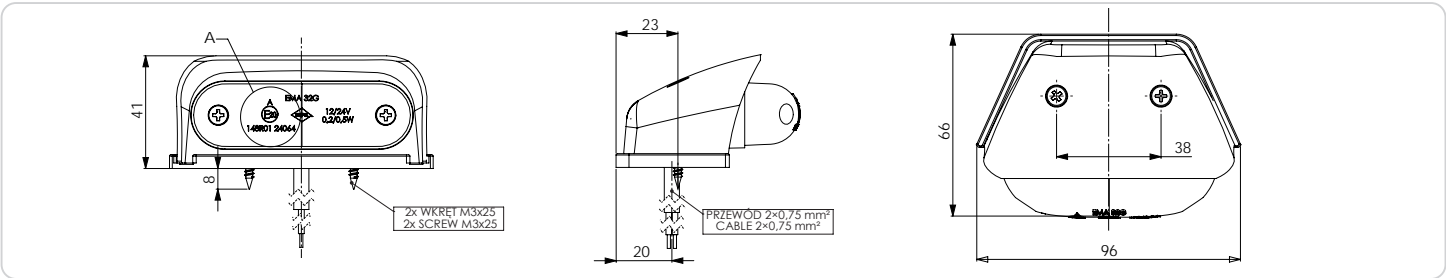
LD 230/GRAPHITE

LD 233/GRAPHITE

LD 231/GRAPHITE



LD 230/GRAPHITE	32G	12/24 V	0,2/0,5 W	2×0,75 mm <sup>2</sup> 0,25 m	universal	□	-	-	■	68
LD 233/GRAPHITE	34G	12/24 V	0,2/0,5 W	2×0,75 mm <sup>2</sup> 0,25 m	universal	-	■	-	■	68
LD 231/GRAPHITE	33G	12/24 V	0,5/1,1 W	2×0,75 mm <sup>2</sup> 0,25 m	universal	-	-	■	■	68



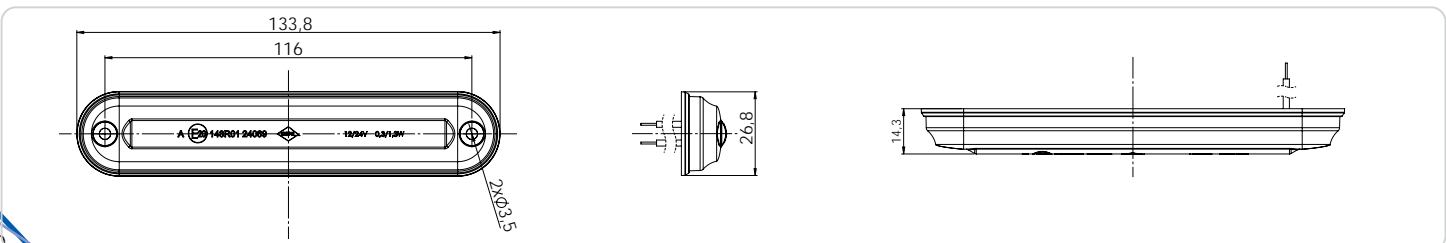
LD 2332/GRAPHITE

LD 2333/GRAPHITE

LD 2334/GRAPHITE



LD 2332/GRAPHITE	91G	12/24 V	0,3/1,3 W	2×0,75 mm <sup>2</sup> 0,5 m	universal	□	-	-	■	68
LD 2333/GRAPHITE	91G	12/24 V	0,6/1,4 W	2×0,75 mm <sup>2</sup> 0,5 m	universal	-	■	-	■	68
LD 2334/GRAPHITE	91G	12/24 V	0,6/1,4 W	2×0,75 mm <sup>2</sup> 0,5 m	universal	-	-	■	■	68





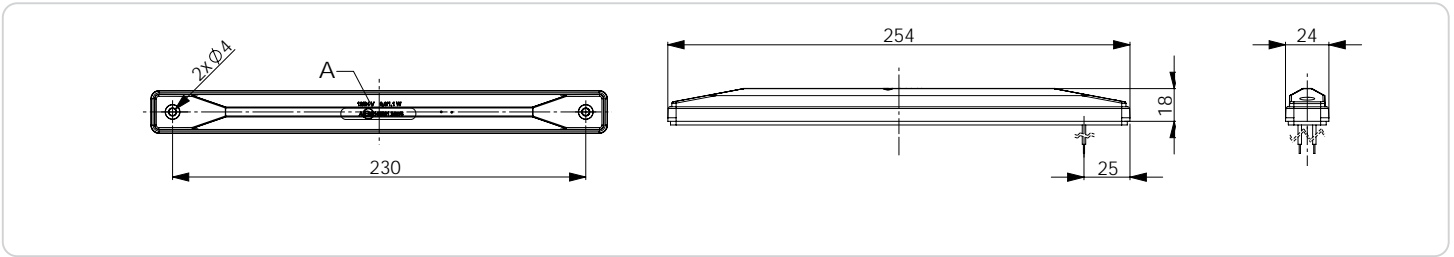
LD 997/GRAPHITE

LD 998/GRAPHITE

LD 999/GRAPHITE



	LED	HOR	V	WATT					EMC	IP	
LD 997/GRAPHITE		71G	12/24 V	0,6/1,1 W	2×0,75 mm <sup>2</sup> 0,3 m	universal	□	-	-	■	68
LD 998/GRAPHITE		71G	12/24 V	0,6/1,2 W	2×0,75 mm <sup>2</sup> 0,3 m	universal	-	■	-	■	68
LD 999/GRAPHITE		71G	12/24 V	0,9/1,8 W	2×0,75 mm <sup>2</sup> 0,3 m	universal	-	-	■	■	68

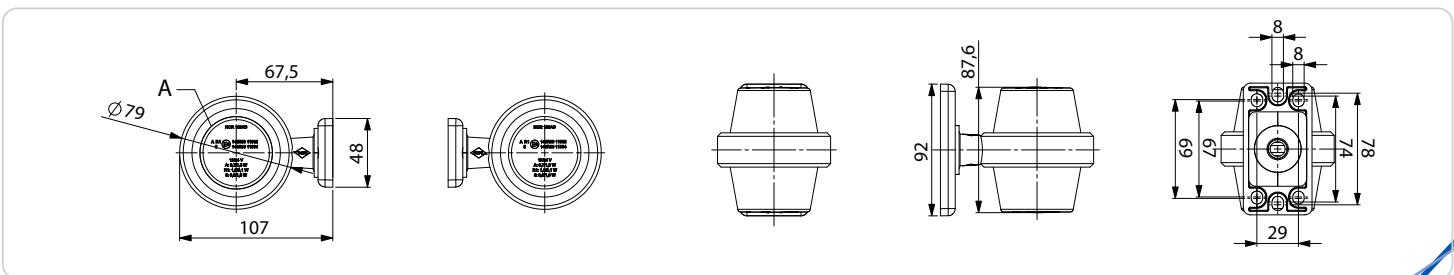


LD 2588/GRAPHITE

LD 2564/GRAPHITE/5M

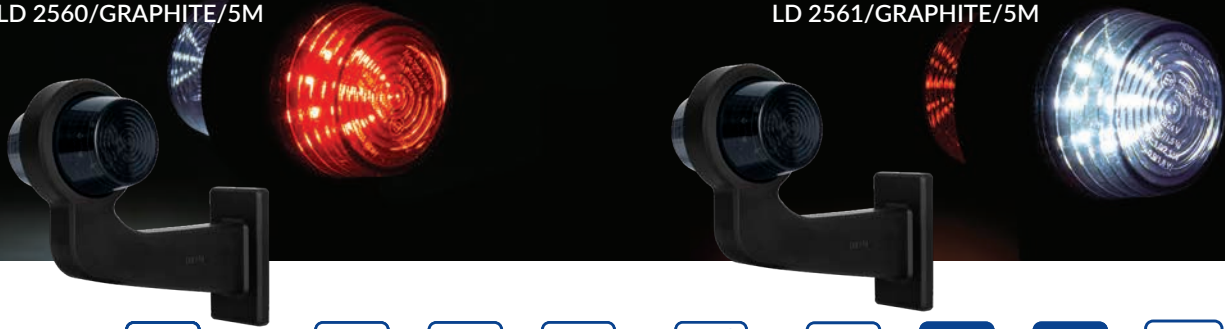


	LED	HOR	V	WATT					EMC	IP
LD 2588/GRAPHITE		102AD	12/24 V	1,7/3,6 W	2×0,75 mm <sup>2</sup> 0,6 m	universal	□	■	■	68
LD 2564/GRAPHITE/5M		102AD	12/24 V	1,7/3,6 W	2×0,75 mm <sup>2</sup> 2×5 m	universal	□	■	■	68

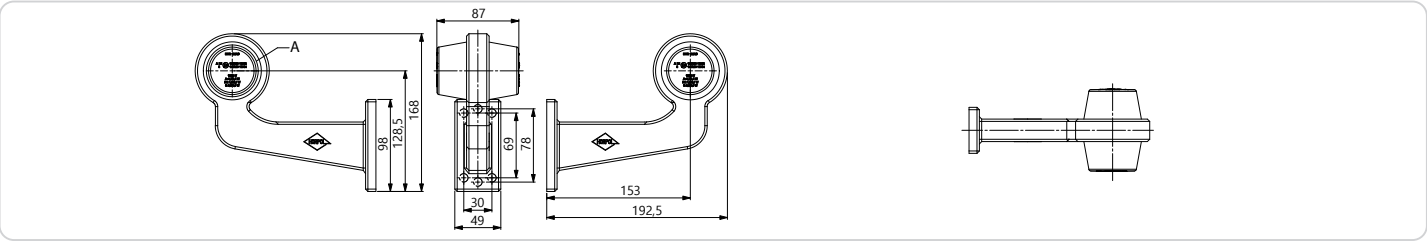


LD 2586/GRAPHITE  
LD 2560/GRAPHITE/5M

LD 2587/GRAPHITE  
LD 2561/GRAPHITE/5M



LD 2560/GRAPHITE/5M	102AD	12/24 V	1,7/3,6 W	2×0,75 mm <sup>2</sup> 2×5 m	◀	□	■	■	68
LD 2561/GRAPHITE/5M	102AD	12/24 V	1,7/3,6 W	2×0,75 mm <sup>2</sup> 2×5 m	▶	□	■	■	68
LD 2586/GRAPHITE	102AD	12/24 V	1,7/3,6 W	2×0,75 mm <sup>2</sup> 0,5 m	◀	□	■	■	68
LD 2587/GRAPHITE	102AD	12/24 V	1,7/3,6 W	2×0,75 mm <sup>2</sup> 0,5 m	▶	□	■	■	68



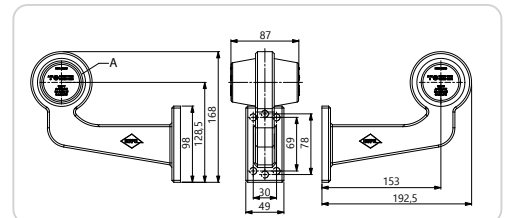
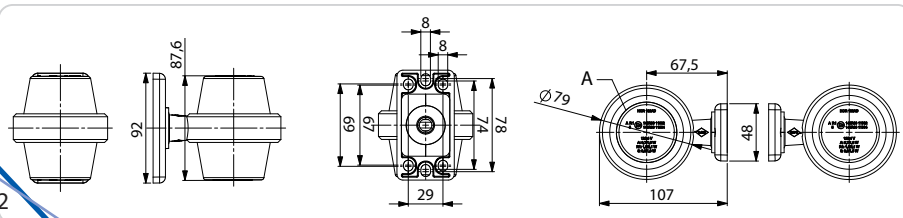
LD 2622/GRAPHITE  
LD 2622/GRAPHITE/5M

LD 2620/GRAPHITE  
LD 2620/GRAPHITE/5M

LD 2621/GRAPHITE  
LD 2621/GRAPHITE/5M



LD 2622/GRAPHITE	102AD	12/24 V	1,9/3,9 W	2×0,75 mm <sup>2</sup> 0,6 m	universal	■	■	■	68
LD 2622/GRAPHITE/5M	102AD	12/24 V	1,9/3,9 W	2×0,75 mm <sup>2</sup> 2×5 m	universal	■	■	■	68
LD 2620/GRAPHITE	102AD	12/24 V	1,9/3,9 W	2×0,75 mm <sup>2</sup> 0,5 m	◀	■	■	■	68
LD 2620/GRAPHITE/5M	102AD	12/24 V	1,9/3,9 W	2×0,75 mm <sup>2</sup> 2×5 m	◀	■	■	■	68
LD 2621/GRAPHITE	102AD	12/24 V	1,9/3,9 W	2×0,75 mm <sup>2</sup> 0,5 m	▶	■	■	■	68
LD 2621/GRAPHITE/5M	102AD	12/24 V	1,9/3,9 W	2×0,75 mm <sup>2</sup> 2×5 m	▶	■	■	■	68



MDB 2568/GRAPHITE/3M  
MDB 2568/GRAPHITE/5M

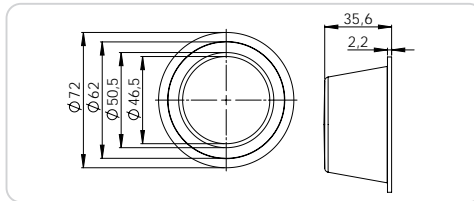
MDC 2570/GRAPHITE/3M  
MDC 2570/GRAPHITE/5M

MDBC 2591/GRAPHITE

MDPC 2623/GRAPHITE



Model	Code	V	W	Wiring	Mount	Beam 1	Beam 2	EMC	IP
MDB 2568/GRAPHITE/3M	102AD	12/24 V	0,7/1,5 W	2x0,75 mm <sup>2</sup> 3,2 m	universal	□	-	■	68
MDB 2568/GRAPHITE/5M	102AD	12/24 V	0,7/1,5 W	2x0,75 mm <sup>2</sup> 5,2 m	universal	□	-	■	68
MDC 2570/GRAPHITE/3M	102AD	12/24 V	1/2,1 W	2x0,75 mm <sup>2</sup> 3,2 m	universal	-	■	■	68
MDC 2570/GRAPHITE/5M	102AD	12/24 V	1/2,1 W	2x0,75 mm <sup>2</sup> 5,2 m	universal	-	■	■	68
MDBC 2591/GRAPHITE	102AD	12/24 V	1,7/3,6 W	2x0,75 mm <sup>2</sup> 0,7 m	universal	□	■	■	68
MDPC 2623/GRAPHITE	102AD	12/24 V	0,9/1,8 W	2x0,75 mm <sup>2</sup> 0,7 m	universal	■	■	■	68

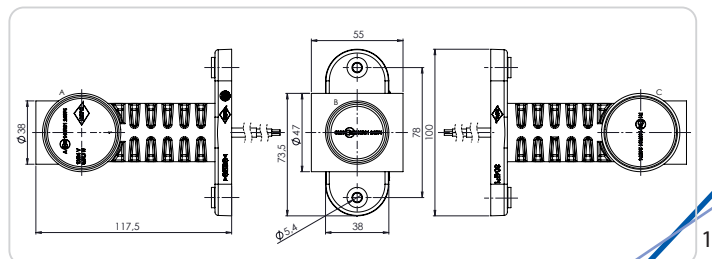
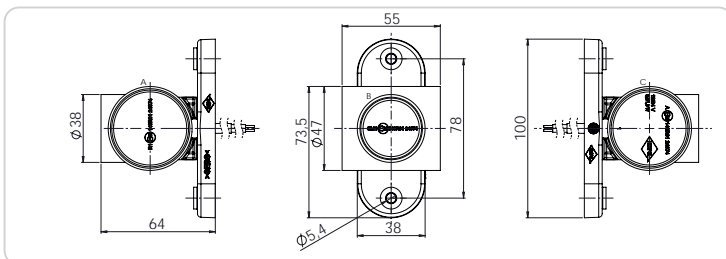


LD 2186/GRAPHITE

LD 2191/GRAPHITE



Model	Code	V	W	Wiring	Mount	Beam 1	Beam 2	Beam 3	EMC	IP
LD 2186/GRAPHITE	77AG	12/24 V	0,5/1,3 W	2x0,75 mm <sup>2</sup> 0,5 m	universal	□	■	■	■	68
LD 2191/GRAPHITE	77AG	12/24 V	0,5/1,3 W	2x0,75 mm <sup>2</sup> 0,5 m	universal	□	■	■	■	68



LD 2181/GRAPHITE

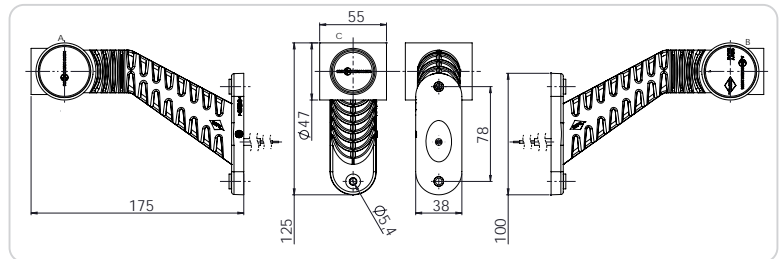
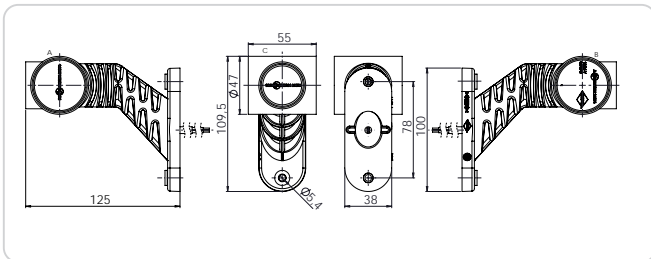
LD 2180/GRAPHITE

LD 2175/GRAPHITE

LD 2174/GRAPHITE



LD 2181/GRAPHITE	77AG	12/24 V	0,5/1,3 W	2x0,75 mm <sup>2</sup> 0,5 m	◀	□	■	■	■	68
LD 2180/GRAPHITE	77AG	12/24 V	0,5/1,3 W	2x0,75 mm <sup>2</sup> 0,5 m	▶	□	■	■	■	68
LD 2175/GRAPHITE	77AG	12/24 V	0,5/1,3 W	2x0,75 mm <sup>2</sup> 0,5 m	◀	□	■	■	■	68
LD 2174/GRAPHITE	77AG	12/24 V	0,5/1,3 W	2x0,75 mm <sup>2</sup> 0,5 m	▶	□	■	■	■	68

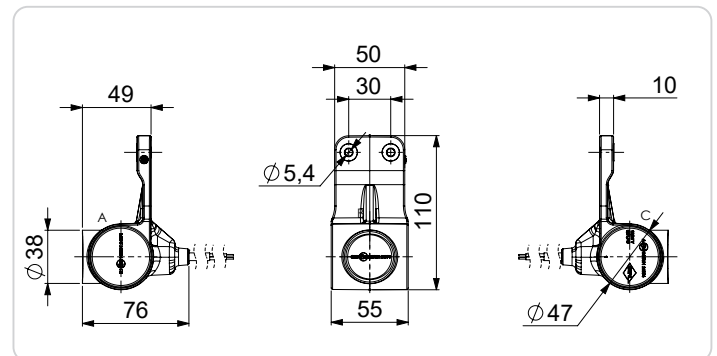


LD 3110/GRAPHITE/L

LD 3110/GRAPHITE/P



LD 3110/GRAPHITE/L	77AG	12/24 V	0,5/1,3 W	2x0,75 mm <sup>2</sup> 0,6 m	◀	□	■	■	■	68
LD 3110/GRAPHITE/P	77AG	12/24 V	0,5/1,3 W	2x0,75 mm <sup>2</sup> 0,6 m	▶	□	■	■	■	68



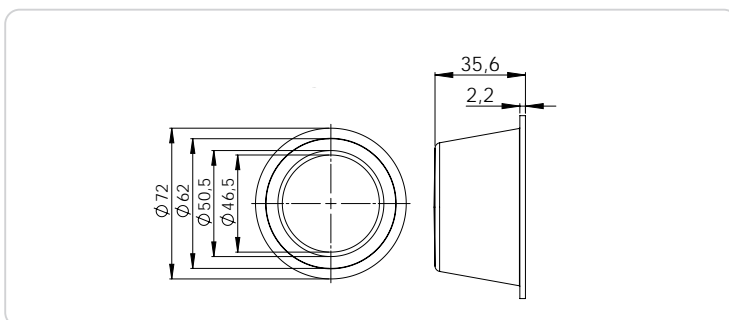
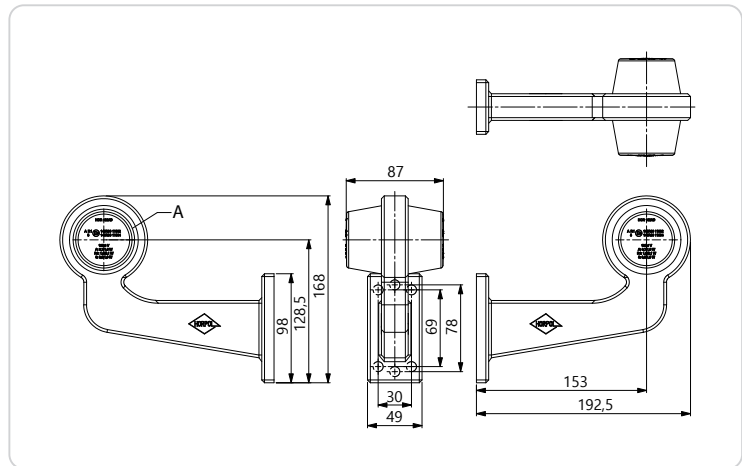
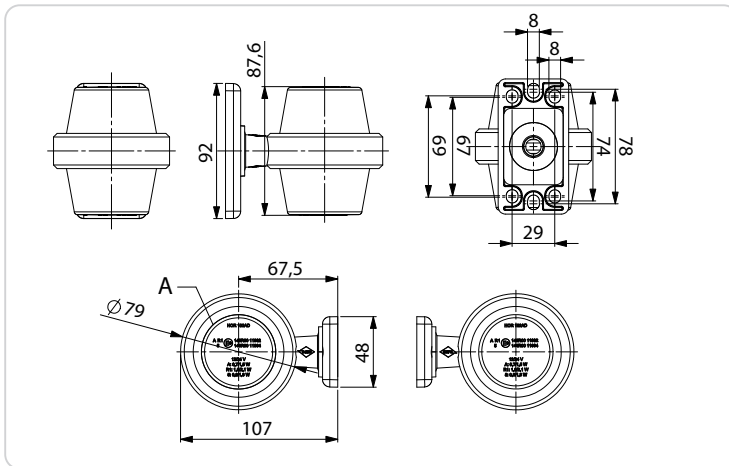
LKD 2590/GRAPHITE  
LKD 2567/GRAPHITE/5M

LKD 2589/GRAPHITE  
LKD 2566/GRAPHITE/5M

MDP 2569/GRAPHITE/3M MDP 2592/GRAPHITE  
MDP 2569/GRAPHITE/5M



Model	Code	Voltage	Power	Wiring	Mounting	Wiring	EMC	IP
LKD 2590/GRAPHITE	102AD	12/24 V	1,8/3,6 W	2x0,75 mm <sup>2</sup> 0,6 m	universal	KAT5 ■ ■	■	68
LKD 2567/GRAPHITE/5M	102AD	12/24 V	1,8/3,6 W	2x0,75 mm <sup>2</sup> 2x5 m	universal	KAT5 ■ ■	■	68
LKD 2589/GRAPHITE	102AD	12/24 V	1,8/3,6 W	2x0,75 mm <sup>2</sup> 0,5 m	universal	KAT5 ■ ■	■	68
LKD 2566/GRAPHITE/5M	102AD	12/24 V	1,8/3,6 W	2x0,75 mm <sup>2</sup> 2x5 m	universal	KAT5 ■ ■	■	68
MDP 2569/GRAPHITE/3M	102AD	12/24 V	0,9/1,8 W	2x0,75 mm <sup>2</sup> 3,2 m	universal	KAT5 ■ ■	■	68
MDP 2569/GRAPHITE/5M	102AD	12/24 V	0,9/1,8 W	2x0,75 mm <sup>2</sup> 5,2 m	universal	KAT5 ■ ■	■	68
MDP 2592/GRAPHITE	102AD	12/24 V	1,8/3,6 W	2x0,75 mm <sup>2</sup> 0,7 m	universal	KAT5 ■ ■	■	68



LD 651/GRAPHITE

LD 996/GRAPHITE



LD 651/GRAPHITE

64G

12/24 V

0,5/1 W

2×0,75 mm<sup>2</sup>  
0,3 m

universal



68

LD 996/GRAPHITE

64G

12/24 V

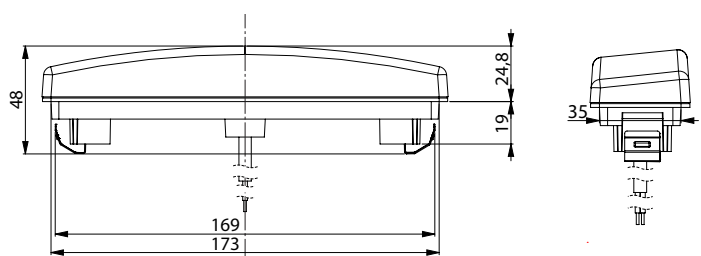
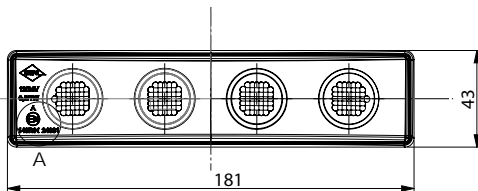
0,5/1 W

2×0,75 mm<sup>2</sup>  
0,2 m

universal

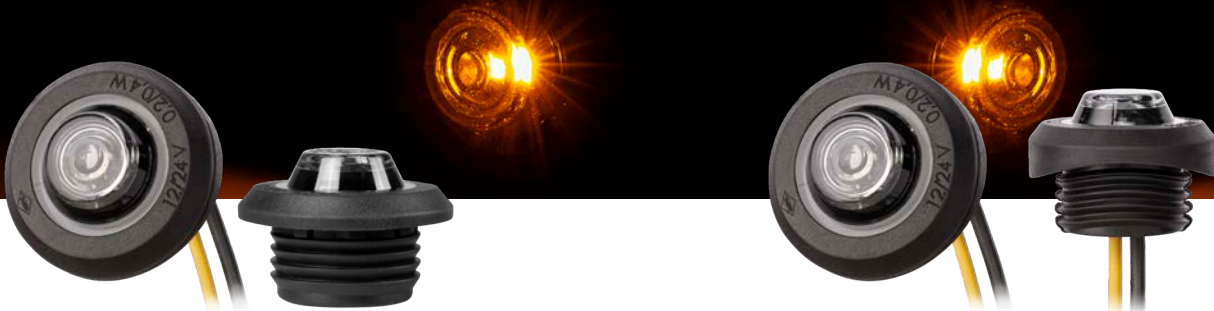


68



LD 2629/GRAPHITE

LD 2632/GRAPHITE



LD 2629/GRAPHITE

109G

12/24 V

0,2/0,4 W

2×0,75 mm<sup>2</sup>  
0,5 m

universal



68

LD 2632/GRAPHITE

109G

12/24 V

0,2/0,4 W

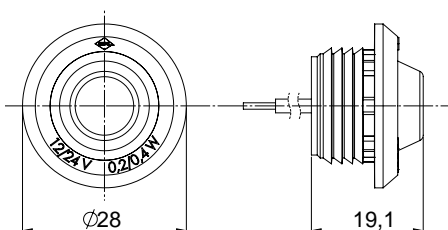
2×0,75 mm<sup>2</sup>  
0,5 m

universal

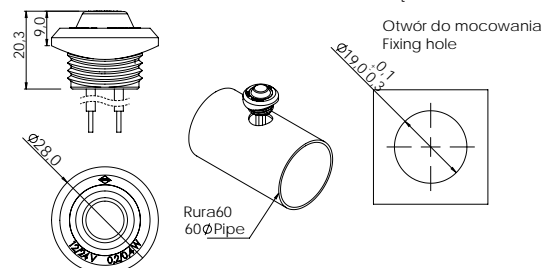


68

MOCOWANIE NA POWIERZCHNI PŁASKIEJ / MOUNTING ON A FLAT SURFACE



MOCOWANIE NA RURĘ / MOUNTING ON THE TUBE





Lampy  
oświetlenia wnętrza  
Interior lights



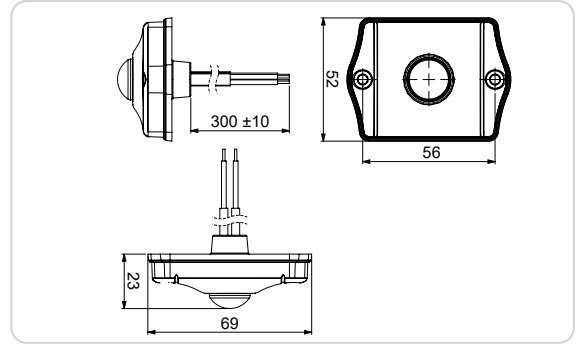


**Moduł czujnika ruchu**  
Motion sensor



**MCR 2456**

12/24V



**LWD 2525**  
LED

220 lm



barwa zimnobiała / light cold white

**LWD 2527**  
LED

205 lm



barwa ciepłobiała / light warm white

**LWD 2529**  
LED

15 lm



**HOR**



**WATT**

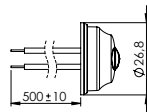
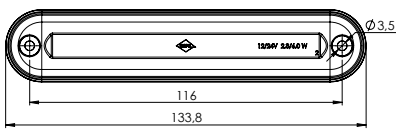


**EMC**



**IP**

<b>LWD 2525</b>	91	12/24V	1,5 / 3 W	2x 0,75 mm <sup>2</sup> 0,5 m	■	6500 K	68
<b>LWD 2527</b>	91	12/24V	1,5 / 3 W	2x 0,75 mm <sup>2</sup> 0,5 m	■	2700 K	68
<b>LWD 2529</b>	91	12/24V	1,5 / 3 W	2x 0,75 mm <sup>2</sup> 0,5 m	■		68



Zimno-biała [cold-white] LWD 2525  
Ciepło-biała [warm-white] LWD 2527  
Niebieska [blue] LWD 2529

**LWD 2526**  
LED

165 lm



barwa zimnobiała / light cold white

**LWD 2528**  
LED

155 lm



barwa ciepłobiała / light warm white

**LWD 2530**  
LED

12 lm



**HOR**



**WATT**

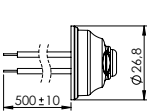
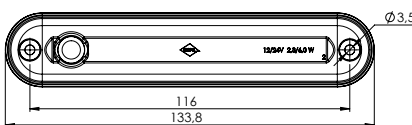


**EMC**



**IP**

<b>LWD 2526</b>	91	12/24V	1,5 / 3 W	2x 0,75 mm <sup>2</sup> 0,5 m	■	6500 K	65
<b>LWD 2528</b>	91	12/24V	1,5 / 3 W	2x 0,75 mm <sup>2</sup> 0,5 m	■	2700 K	65
<b>LWD 2530</b>	91	12/24V	1,5 / 3 W	2x 0,75 mm <sup>2</sup> 0,5 m	■		65



Zimno-biała [cold-white] LWD 2526  
Ciepło-biała [warm-white] LWD 2528  
Niebieska [blue] LWD 2530





LWD 2153 - z przełącznikiem / with switch  
LED



wciśnij x1  
press x1



wciśnij x2  
press x2

900 lm - 100%

270 lm - 30%

LWD 2154

LED

990 lm - 100%



LWD 2325

LED

720 lm - 100%

19 lm - 100%



LWD 2156

LED



czujnik ruchu  
motion sensor

900 lm - 100%

LWD 2157

LED



wciśnij x1  
press x1



wciśnij x2  
press x2

900 lm - 100%

285 lm - 30%



wciśnij x3  
press x3

czerwone światło  
red light

LWD 2184

LED

820 lm



8 lm



LWD 2185

LED

150 lm



HOR



WATT

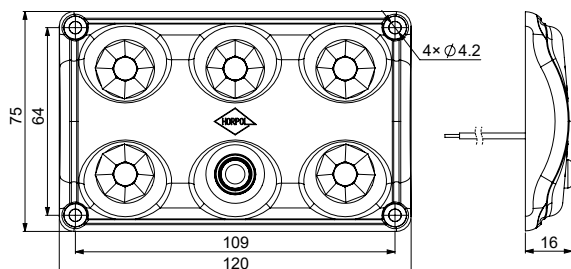
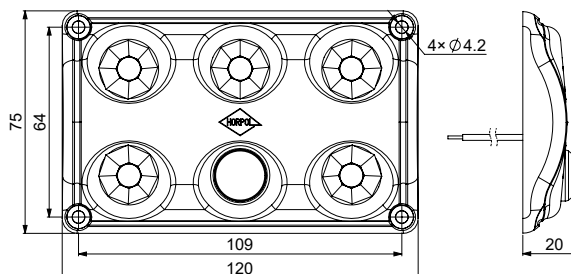
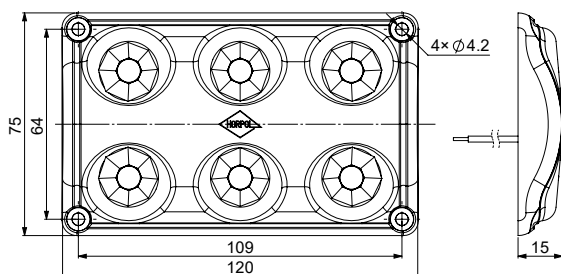


EMC



IP

LWD 2153	66	12/24V	3,6 W - 30% 10 W - 100%	2x 0,75 mm <sup>2</sup> 0,5 m	■	5000 K	65
LWD 2154	66	12/24V	10 W	2x 0,75 mm <sup>2</sup> 0,5 m	■	5000 K	65
LWD 2156	66	12/24V	10 W	2x 0,75 mm <sup>2</sup> 0,5 m	■	5000 K	65
LWD 2157	66	12/24V	1,3 W - red 2,5 W - 30% 7,5 W - 100%	2x 0,75 mm <sup>2</sup> 0,5 m	■	5000 K	65
LWD 2325	66	12/24V	5 W - white 0,7 W - 12V red 1,4 W - 24 V red	3x 0,5 mm <sup>2</sup> 0,5 m	■	5000 K	65
LWD 2184	66	12/24V	8 W - white 1,2/2,4 W - blue	3x 0,5 mm <sup>2</sup> 0,3 m	■	5000 K	65
LWD 2185	66	12/24V	10 W	2x 1x0,75 mm <sup>2</sup> 0,5 m	■	-	65





YouTube

LWD 2758 1650 lm  
LED



LWD 2759 1650 lm  
LED



czujnik ruchu  
motion sensor

LWD 2760 - z przełącznikiem / with switch  
LED



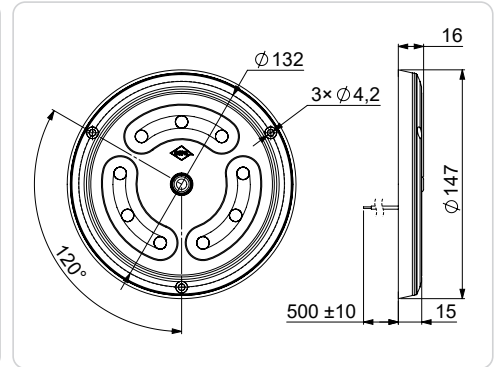
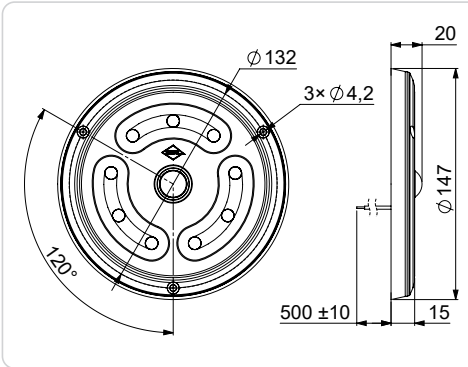
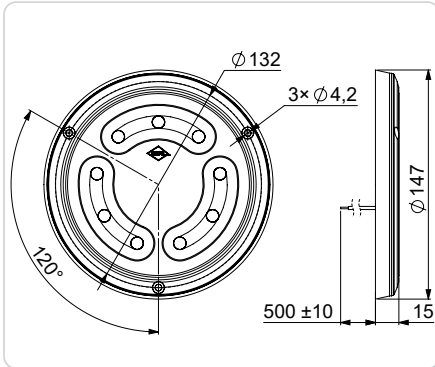
wciśnij x1  
press x1

1650 lm - 100%



wciśnij x2  
press x2

510 lm - 30%



HOR



WATT



EMC



LWD 2758	66	12/24V	12 W	2x 0,75 mm <sup>2</sup> 0,5 m	■	5000 K	65
LWD 2759	66	12/24V	12 W	2x 0,75 mm <sup>2</sup> 0,5 m	■	5000 K	65
LWD 2760	66	12/24V	3,6 W - 30% 12 W - 100%	2x 0,75 mm <sup>2</sup> 0,5 m	■	5000 K	65

alumiuniowa obudowa | aluminium housing

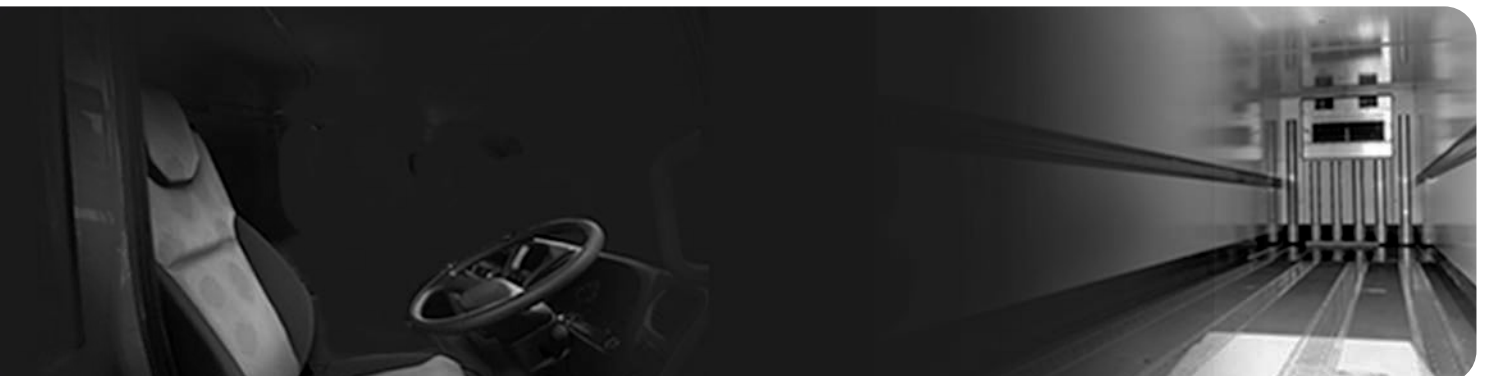
Lampa posiada pierścień umożliwiający mocowanie na powierzchni płaskiej

The lamp has a ring for mounting it on a flat surface



Lampa może być również mocowana jako wpuszczana

Recessed ceiling lights



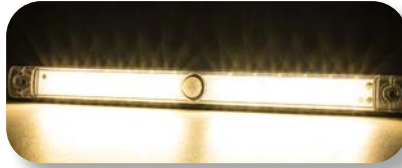


YouTube

LWD 3104 270 lm  
LED

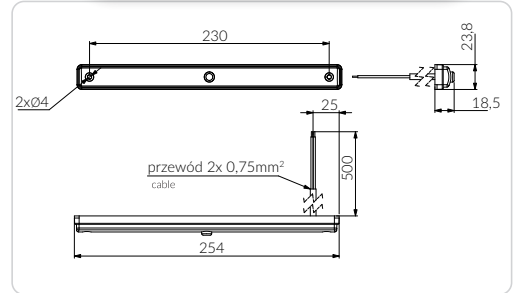
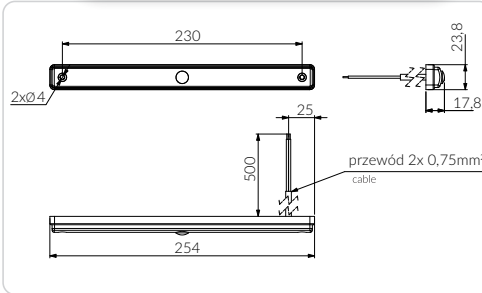
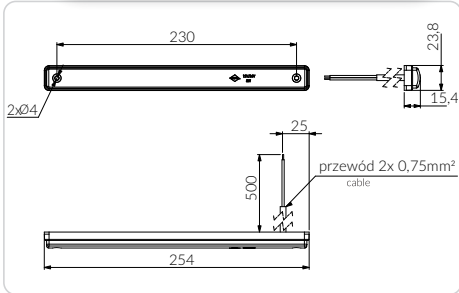


LWD 3105 270 lm  
LED



LWD 3106 - z przełącznikiem ON/OFF  
LED / with ON/OFF switch

270 lm



HOR



WATT



EMC



IP

LWD 3104	146	12/24V	3 W	2x 1x0,75 mm <sup>2</sup> 0,5 m	■	4000 K	68
LWD 3105	146	12/24V	3 W	2x 1x0,75 mm <sup>2</sup> 0,5 m	■	4000 K	65
LWD 3106	146	12/24V	3 W	2x 1x0,75 mm <sup>2</sup> 0,5 m	■	4000 K	65

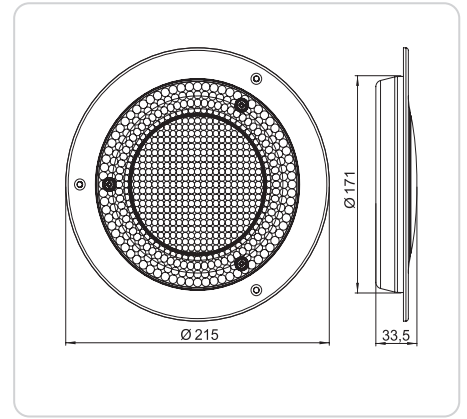




LWD 535 LED 690 lm



LWD 558 LED 690 lm



LWD 535	LWD1	12/24V	7,3 W	2x 0,75 mm <sup>2</sup> 0,45 m	■	4000 K	68
---------	------	--------	-------	-----------------------------------	---	--------	----

LWD 558	LWD1	12/24V	7,3 W	2x 0,75 mm <sup>2</sup> 0,45 m	-	4000 K	68
---------	------	--------	-------	-----------------------------------	---	--------	----

LWD 536 LED 690 lm



LWD 946 LED 500 lm



LWD 947 LED 500 lm

LWD 959 LED 500 lm



LWD 960 LED 500 lm



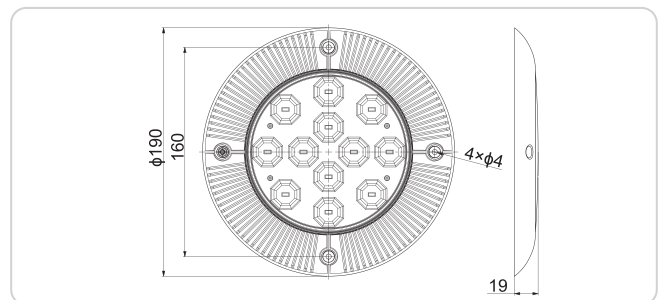
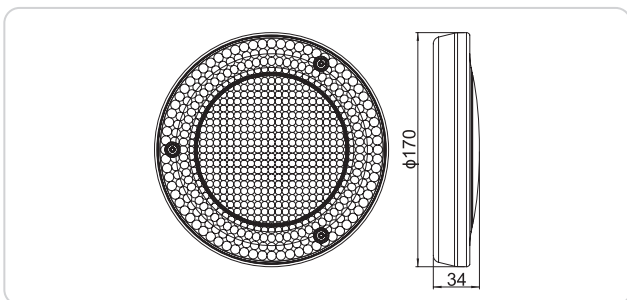
LWD 536	LWD1	12/24V	7,3 W	2x 0,75 mm <sup>2</sup> 0,45 m	■	4000 K	68
---------	------	--------	-------	-----------------------------------	---	--------	----

LWD 946	LWD3	12V	6,5 W	2x 0,75 mm <sup>2</sup> 0,5 m	■	4500 K	68
---------	------	-----	-------	----------------------------------	---	--------	----

LWD 947	LWD3	24V	7,3 W	2x 0,75 mm <sup>2</sup> 0,5 m	■	4500 K	68
---------	------	-----	-------	----------------------------------	---	--------	----

LWD 959	LWD3	12V	6,5 W	2x 0,75 mm <sup>2</sup> 0,5 m	■	4500 K	68
---------	------	-----	-------	----------------------------------	---	--------	----

LWD 960	LWD3	24V	7,3 W	2x 0,75 mm <sup>2</sup> 0,5 m	■	4500 K	68
---------	------	-----	-------	----------------------------------	---	--------	----





LWD 656/B1  
LED

85 lm

LWD 656/S1  
LED

85 lm

LWD 656/C1  
LED

85 lm

LWD 656/B2  
LED

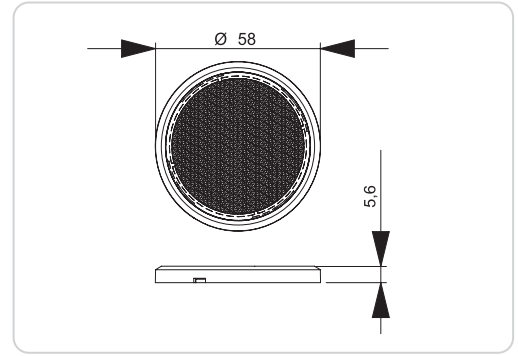
145 lm

LWD 656/S2  
LED

145 lm

LWD 656/C2  
LED

145 lm



HOR



WATT



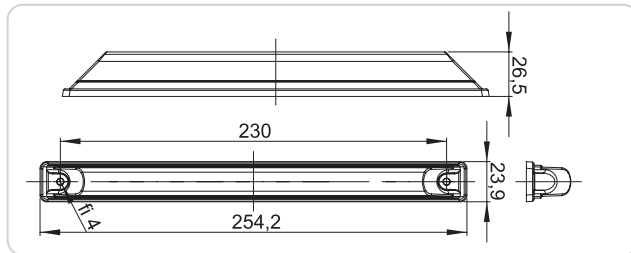
EMC

IP

LWD 656/B1	LWD2	12V	1,2 W	2x 0,22 mm <sup>2</sup> 0,3 m	5000 K	■	68
LWD 656/B2	LWD2	24V	1,2 W	2x 0,22 mm <sup>2</sup> 0,3 m	5000 K	■	68
LWD 656/S1	LWD2	12V	1,2 W	2x 0,22 mm <sup>2</sup> 0,3 m	5000 K	■	68
LWD 656/S2	LWD2	24V	1,2 W	2x 0,22 mm <sup>2</sup> 0,3 m	5000 K	■	68
LWD 656/C1	LWD2	12V	1,2 W	2x 0,22 mm <sup>2</sup> 0,3 m	5000 K	■	68
LWD 656/C2	LWD2	24V	1,2 W	2x 0,22 mm <sup>2</sup> 0,3 m	5000 K	■	68

LWD 561  
LED

200 lm



HOR



WATT



EMC

IP

LWD 561	49	12/24V	4 W	2x 0,75 mm <sup>2</sup> 0,23 m	4000 K	■	68
---------	----	--------	-----	-----------------------------------	--------	---	----

LWD 984  
LED

200 lm



LWD 961  
LED

120 lm



HOR



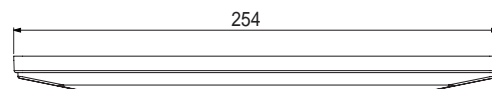
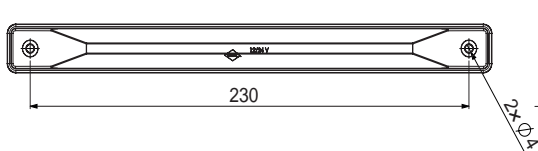
WATT



EMC

IP

LWD 984	71	12/24V	2,2/4,5 W	2x 0,75 mm <sup>2</sup> 0,3 m	4500 K	■	68
LWD 961	71	24/24V	2,2/4,5 W	2x 0,75 mm <sup>2</sup> 0,3 m	4000 K	■	68





LWD 658 LED 350 lm



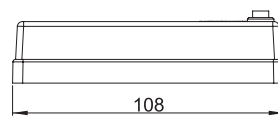
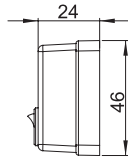
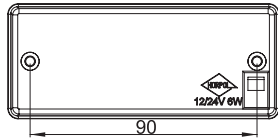
LWD 607 LED 170 lm



LWD 608 LED 170 lm



LWD 658	62	12/24V	6 W		2x 0,35 mm <sup>2</sup> 0,3 m	■	4000 K	50
LWD 607	62	12/24V	3,5 W		2x 0,75 mm <sup>2</sup> 0,5 m	-	5500 K	50
LWD 608	62	12/24V	3,5 W		2x 0,75 mm <sup>2</sup> 0,5 m	-	5500 K	68



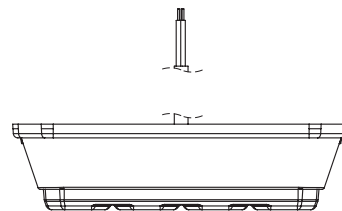
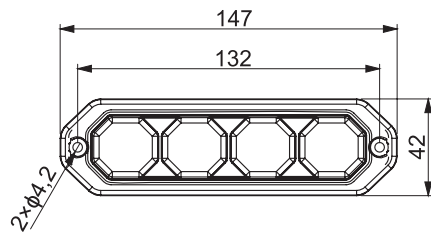
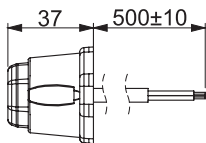
LWD 2261 LED 370 lm



LWD 2262 LED 370 lm



LWD 2261	78	12/24V	6 W		2x 0,75 mm <sup>2</sup> 0,5 m	■	5500 K	68
LWD 2262	78	12/24V	6 W		2x 0,75 mm <sup>2</sup> 0,5 m	■	6000 - 7000 K	68





# Lampy żarówkowe

Incandescent lights



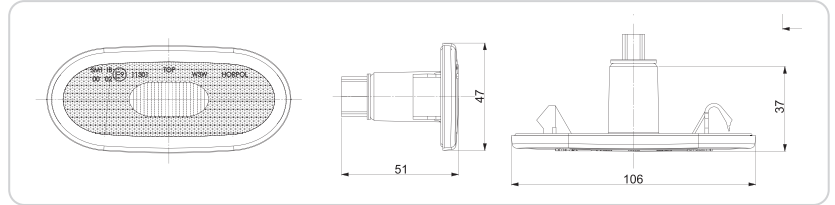


# Lampy obrysowe z odblaskiem

Marker lights with reflective device

LO 940

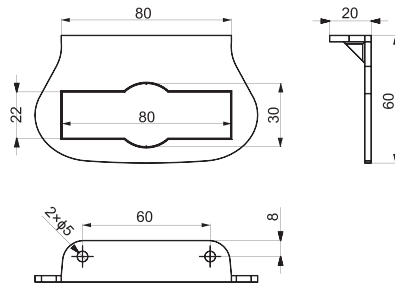
LOW 981



LO 940	59	12/24V	3 W	-	universal	-	■	-	1x W3W
LOW 981	59	12/24V	3 W	-	universal	-	■	-	1x W3W

WL 983

Wieszak Holder



MOPR0963

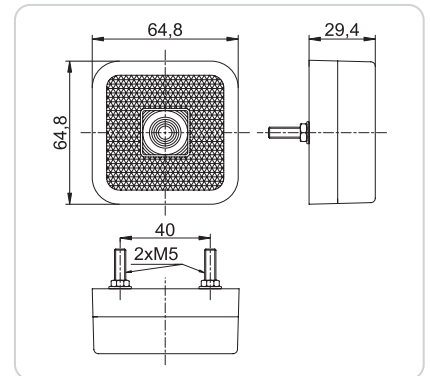


LO 093

LO 094

LO 095

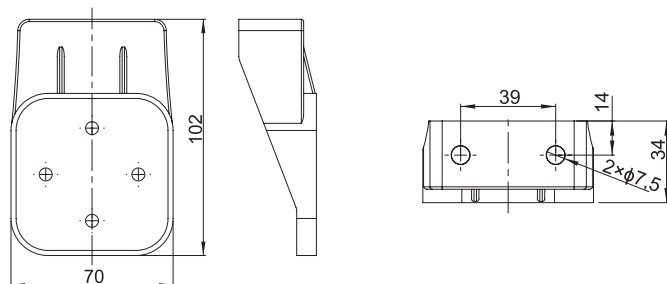
LOW 717



LO 093	23	12/24V	5 W	-	universal	□	-	-	1x W5W
LO 094	23	12/24V	5 W	-	universal	-	■	-	1x W5W
LO 095	23	12/24V	5 W	-	universal	-	-	■	1x W5W
LOW 717	23	12/24V	5 W	-	universal	□	-	-	1x W5W

WL 130

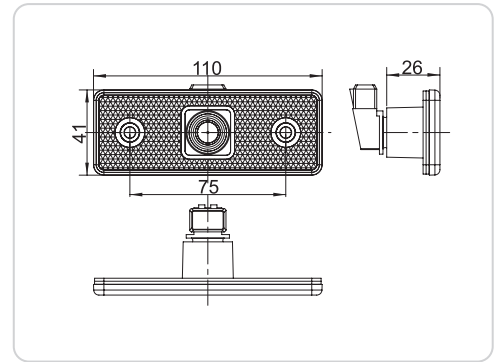
Wieszak Holder



Lampy standardowo NIE są wyposażone w żarówki / Bulbs are NOT included







LO 177	43	12/24V	5 W	2x 0,75 mm <sup>2</sup> 0,15 m	universal	□	-	-	1x W5W
LO 178	43	12/24V	5 W	2x 0,75 mm <sup>2</sup> 0,15 m	universal	-	■	-	1x W5W
LO 179	43	12/24V	5 W	2x 0,75 mm <sup>2</sup> 0,15 m	universal	-	-	■	1x W5W
LO 177/W	43	12/24V	5 W	2x 0,75 mm <sup>2</sup> 0,15 m	universal	□	-	-	1x W5W
LO 178/W	43	12/24V	5 W	2x 0,75 mm <sup>2</sup> 0,15 m	universal	-	■	-	1x W5W
LO 179/W	43	12/24V	5 W	2x 0,75 mm <sup>2</sup> 0,15 m	universal	-	-	■	1x W5W

WL 169

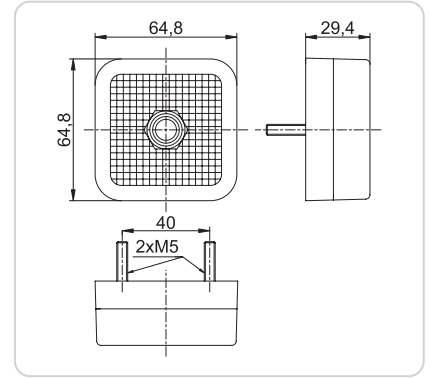
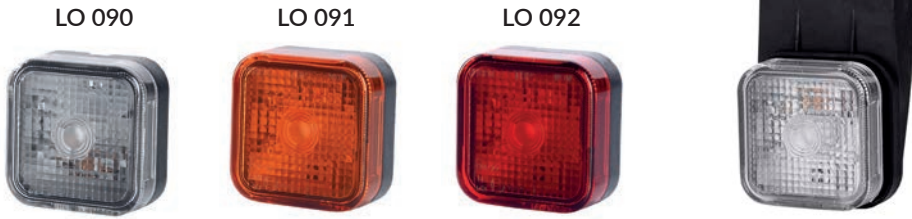


Wieszak  
Holder



Lampy standardowo NIE są wyposażone w żarówki / Bulbs are NOT included

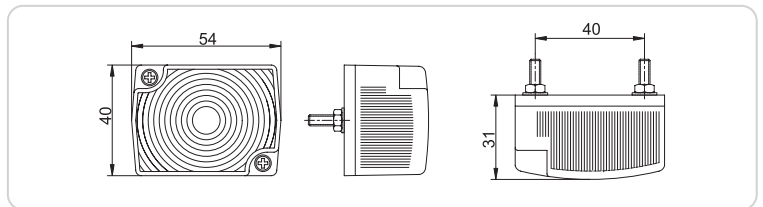
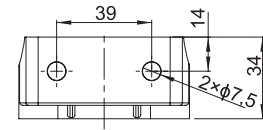
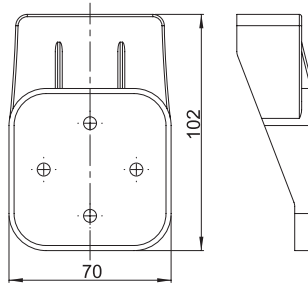




LO 090	22	12/24V	5 W	-	universal	□	-	-	-	1x W5W
LO 091	22	12/24V	5 W	-	universal	-	■	-	-	1x W5W
LO 092	22	12/24V	5 W	-	universal	-	-	■	-	1x W5W
LOW 197	22	12/24V	5 W	-	universal	□	-	-	-	1x W5W

WL 130

Wieszak  
Holder



LO 109	10	12/24V	5 W	-	universal	□	-	-	-	1x C5W
LO 111	11	12/24V	5 W	-	universal	-	■	-	-	1x C5W
LO 113	9	12/24V	5 W	-	universal	-	-	■	-	1x C5W



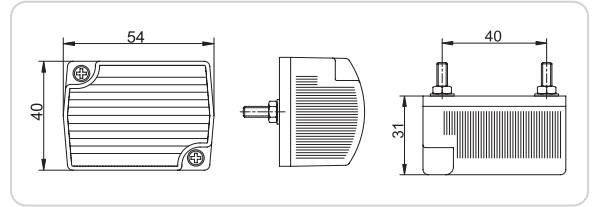
Lampy standardowo NIE są wyposażone w żarówki / Bulbs are NOT included





LO 110

LO 112

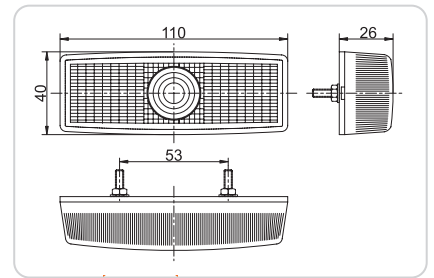


LO 110	10/1	12/24V	5 W	-	universal	□	-	-	1x C5W
LO 112	11/1	12/24V	5 W	-	universal	-	■	-	1x C5W

LO 120

LO 121

LO 122



LO 120	15	12/24V	5 W	-	universal	□	-	-	1x C5W
LO 121	16	12/24V	5 W	-	universal	-	■	-	1x C5W
LO 122	17	12/24V	5 W	-	universal	-	-	■	1x C5W

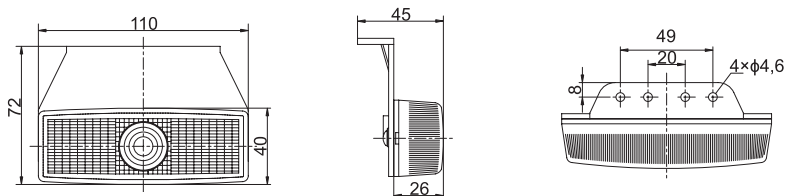
LOP 123

LOP 124

LOP 125



LOP 123	15	12/24V	5 W	-	universal	□	-	-	1x C5W
LOP 124	16	12/24V	5 W	-	universal	-	■	-	1x C5W
LOP 125	17	12/24V	5 W	-	universal	-	-	■	1x C5W



Lampy standardowo NIE są wyposażone w żarówki / Bulbs are NOT included





LO 251



LO 251

5/6

12/24V

5 W

-

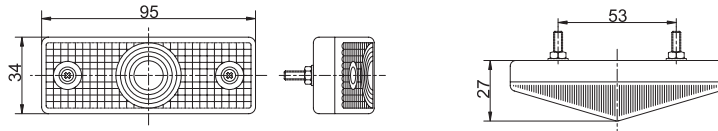
universal

□

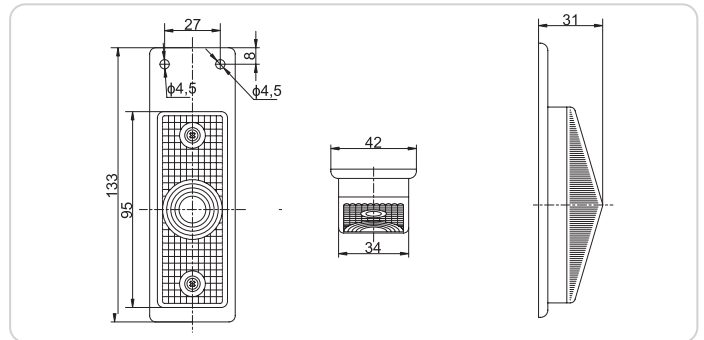
-

-

1x C5W



LOW 254



LOW 254

5/6

12/24V

5 W

-

universal

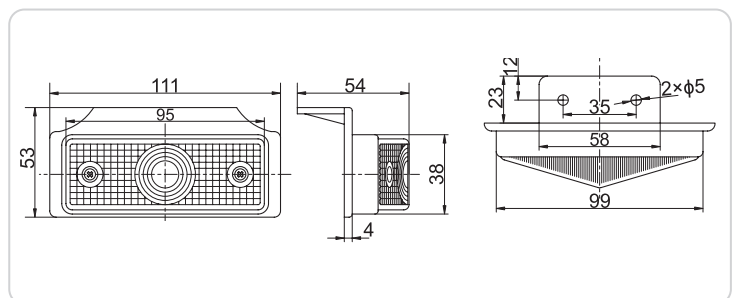
□

-

-

1x C5W

LOP 256



LOP 256

5/6

12/24V

5 W

-

universal

□

-

-

1x C5W



Lampy standardowo NIE są wyposażone w żarówki / Bulbs are NOT included

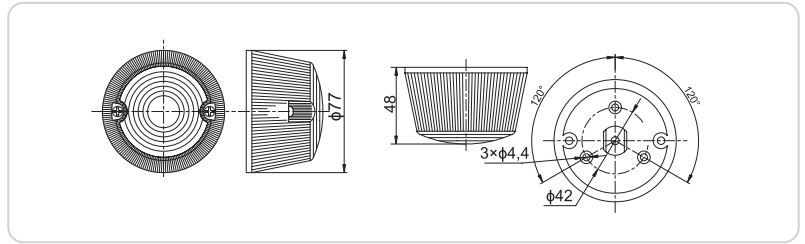




LO 212

LO 213

LO 214

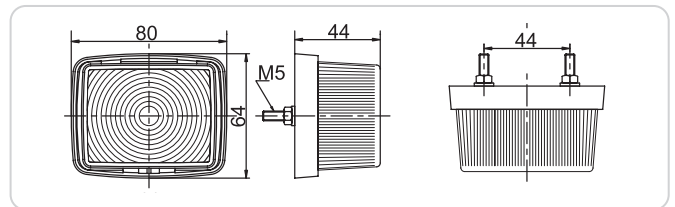


LO 212	12	12/24V	5 W	-	universal	□	-	-	1x C5W
LO 213	13	12/24V	5 W	-	universal	-	■	-	1x C5W
LO 214	14	12/24V	5 W	-	universal	-	-	■	1x C5W

LO 208

LO 209

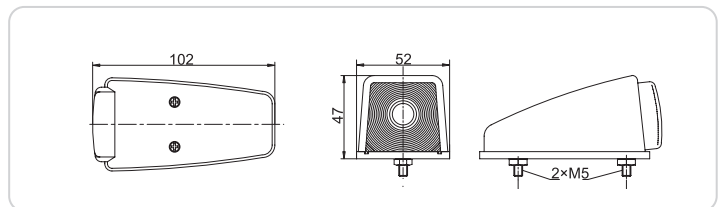
LO 210



LO 208	4	12/24V	5 W	-	universal	□	-	-	1x C5W
LO 209	5	12/24V	5 W	-	universal	-	■	-	1x C5W
LO 210	6	12/24V	5 W	-	universal	-	-	■	1x C5W

LON 271

LON 284



LON 271	18	12/24V	5 W	-	universal	□	-	-	1x R5W
LON 284	19	12/24V	5 W	-	universal	-	-	■	1x R5W

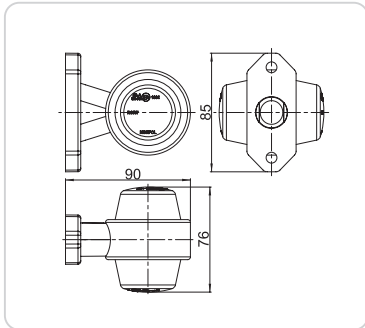


Lampy standardowo NIE są wyposażone w żarówki / Bulbs are NOT included

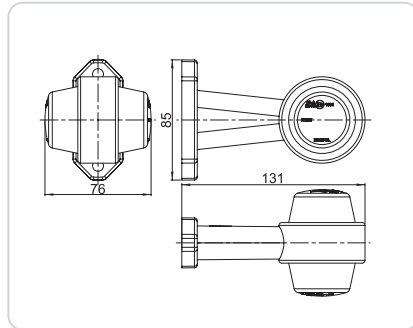




LO 361



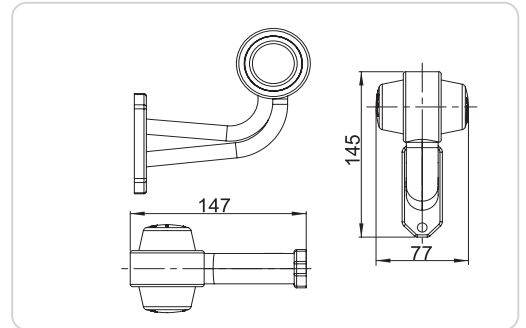
LO 362



LO 355/L



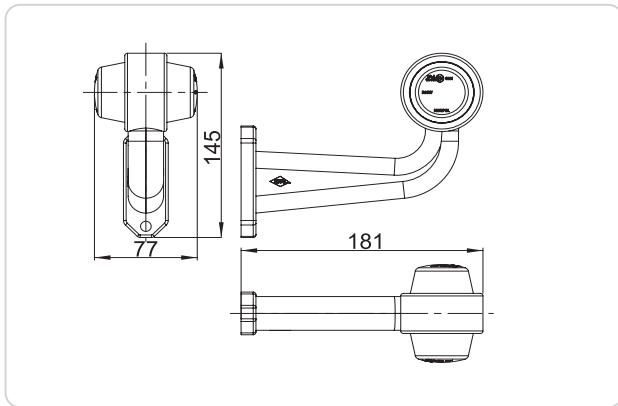
LO 355/P



LO 363/L



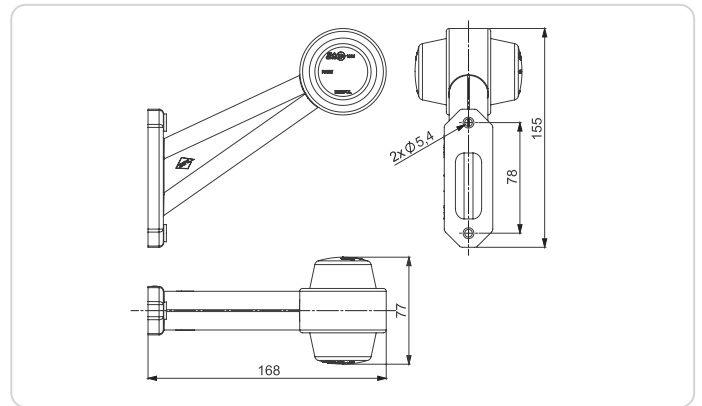
LO 363/P



LO 356/L



LO 356/P



klosz  
lens

Model	HOR	V	WATT	Wiring	Wrench	Beam 1	Beam 2	Beam 3	Lightbulb	Lens
LO 361	50	12/24V	10 W	2x 0,75 mm <sup>2</sup> 0,2 m	universal	<input type="checkbox"/>	-	<input checked="" type="checkbox"/>	1x R10W	<input type="checkbox"/> 170F1 <input checked="" type="checkbox"/> 170F2
LO 362	50	12/24V	10 W	2x 0,75 mm <sup>2</sup> 0,15 m	universal	<input type="checkbox"/>	-	<input checked="" type="checkbox"/>	1x R10W	<input type="checkbox"/> 170F1 <input checked="" type="checkbox"/> 170F2
LO 355/L	50	12/24V	10 W	2x 0,75 mm <sup>2</sup> 0,08 m	◀	<input type="checkbox"/>	-	<input checked="" type="checkbox"/>	1x R10W	<input type="checkbox"/> 170F1 <input checked="" type="checkbox"/> 170F2
LO 355/P	50	12/24V	10 W	2x 0,75 mm <sup>2</sup> 0,08 m	▶	<input type="checkbox"/>	-	<input checked="" type="checkbox"/>	1x R10W	<input type="checkbox"/> 170F1 <input checked="" type="checkbox"/> 170F2
LO 356/L	50	12/24V	10 W	2x 0,75 mm <sup>2</sup> 0,1 m	◀	<input type="checkbox"/>	-	<input checked="" type="checkbox"/>	1x R10W	<input type="checkbox"/> 170F1 <input checked="" type="checkbox"/> 170F2
LO 356/P	50	12/24V	10 W	2x 0,75 mm <sup>2</sup> 0,1 m	▶	<input type="checkbox"/>	-	<input checked="" type="checkbox"/>	1x R10W	<input type="checkbox"/> 170F1 <input checked="" type="checkbox"/> 170F2
LO 363/L	50	12/24V	10 W	2x 0,75 mm <sup>2</sup> 0,06 m	◀	<input type="checkbox"/>	-	<input checked="" type="checkbox"/>	1x R10W	<input type="checkbox"/> 170F1 <input checked="" type="checkbox"/> 170F2
LO 363/P	50	12/24V	10 W	2x 0,75 mm <sup>2</sup> 0,06 m	▶	<input type="checkbox"/>	-	<input checked="" type="checkbox"/>	1x R10W	<input type="checkbox"/> 170F1 <input checked="" type="checkbox"/> 170F2



Lampy standardowo NIE są wyposażone w żarówki / Bulbs are NOT included





LT 103



LT 104



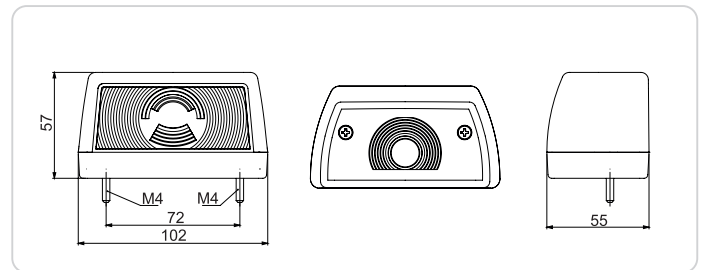
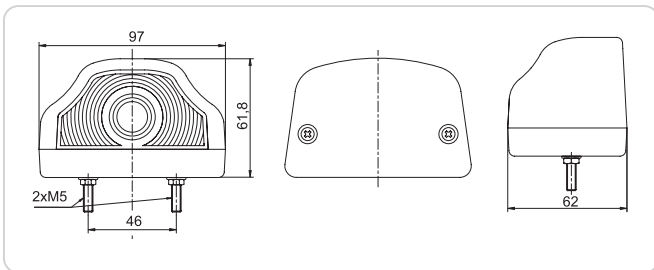
LT 2112



LT 2113



LT 103	19	12/24V	5 W	-	universal	■	-	1x R5W
LT 104	19	12/24V	5 W	-	universal	■	■	1x R5W
LT 2112	79	12/24V	5 W	-	universal	■	-	1x R5W
LT 2113	79	12/24V	5 W	-	universal	■	■	1x R5W



LT 105



LT 106



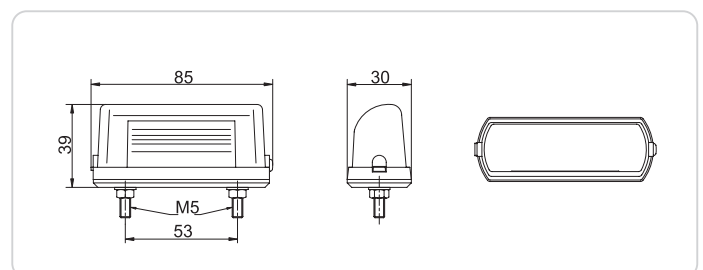
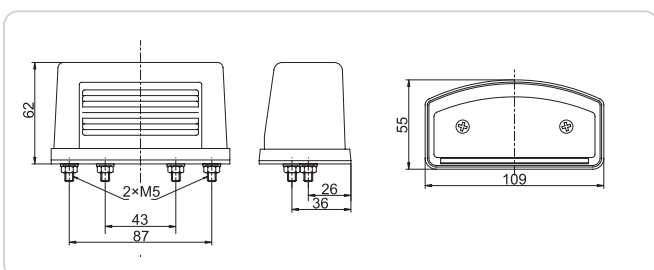
LT 107



LT 108



LT 105	3	12/24V	5 W	-	universal	■	-	1x C5W
LT 106	3	12/24V	5 W	-	universal	■	■	1x C5W
LT 107	24	12/24V	5 W	-	universal	■	-	1x C5W
LT 108	24	12/24V	5 W	-	universal	■	■	1x C5W



Lampy standardowo NIE są wyposażone w żarówki / Bulbs are NOT included





LT 071



LT 072



LT 073



LT 047



Polonez Caro

Fiat 126p FL

Fiat 126p EL

Fiat Seicento



HOR



WATT



LT 071

2

12V

5 W

2x 0,75 mm<sup>2</sup>  
0,45 m

universal



1x W5W

LT 072

2

12V

5 W

2x 0,75 mm<sup>2</sup>  
0,6 m

universal



1x W5W

LT 073

2

12V

5 W

2x 0,75 mm<sup>2</sup>  
0,6 m

universal



1x W5W



EMA



WATT



LT 047

23

12V

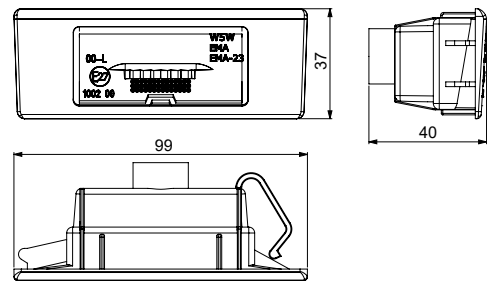
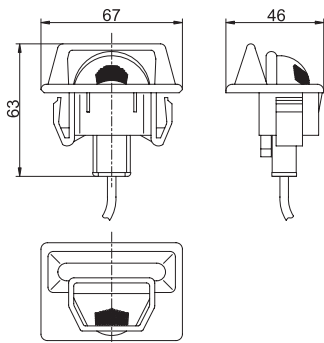
5 W

-

universal



1x W5W



LT 011

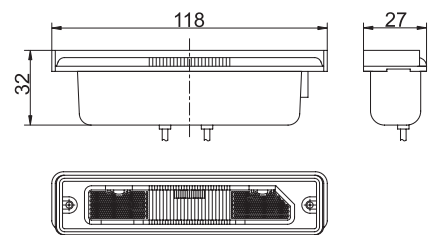


LT 011/B



Fiat Cinquecento 12V

Autosan Lider 24V



HOR



WATT



LT 011

6

12V

5 W

2x 0,75 mm<sup>2</sup>  
0,4 m

universal



1x C5W

LT 011/B

6

24V

5 W

2x 0,75 mm<sup>2</sup>  
0,4 m

universal



1x C5W



Lampy LT 011 oraz LT 011/B standardowo wyposażone są w żarówki / Bulbs included to LT 011 and LT 011/B products



Lampy standardowo NIE są wyposażone w żarówki / Bulbs are NOT included









LP 013

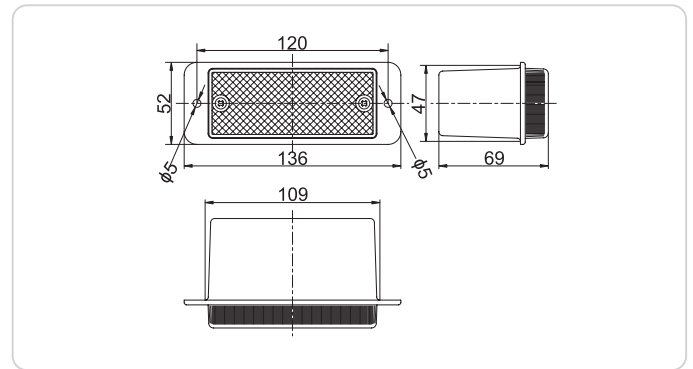
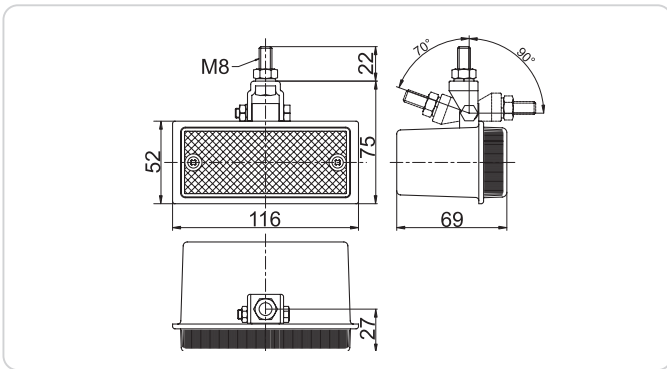


LP 014



klosz  
lens

LP 013	10	12/24V	21 W	-	universal	■	1x P21W	KP 069
LP 014	10	12/24V	21 W	-	universal	■	1x P21W	KP 069



LP 042

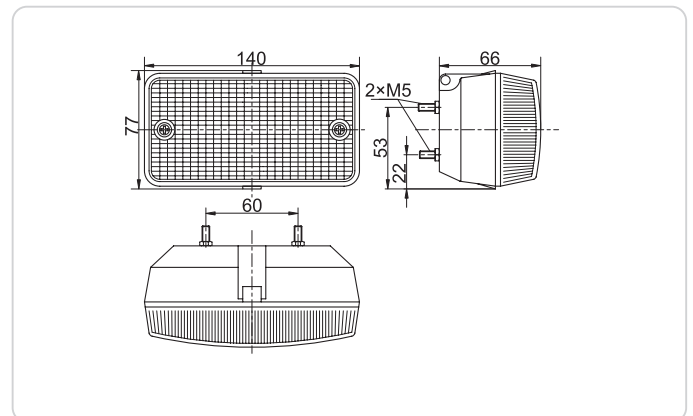
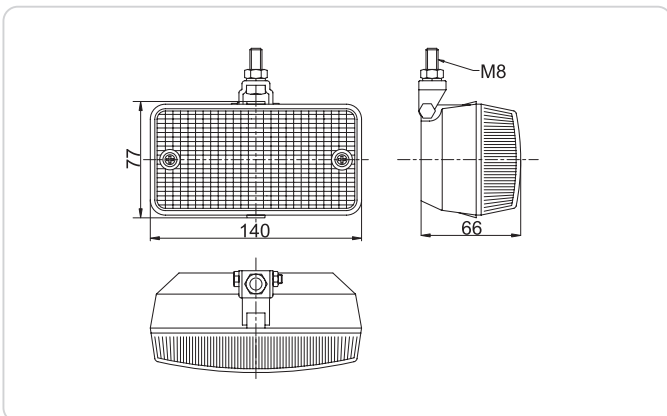


LP 059



klosz  
lens

LP 042	21	12/24V	21 W	-	universal	■	1x P21W	KP 044
LP 059	21	12/24V	21 W	-	universal	■	1x P21W	KP 044



Lampy standardowo NIE są wyposażone w żarówki / Bulbs are NOT included





LC 012



LC 066



klosz  
lens

LC 012

11

12/24V

21 W

-

universal



1x P21W

KC 068

LC 066

11

12/24V

21 W

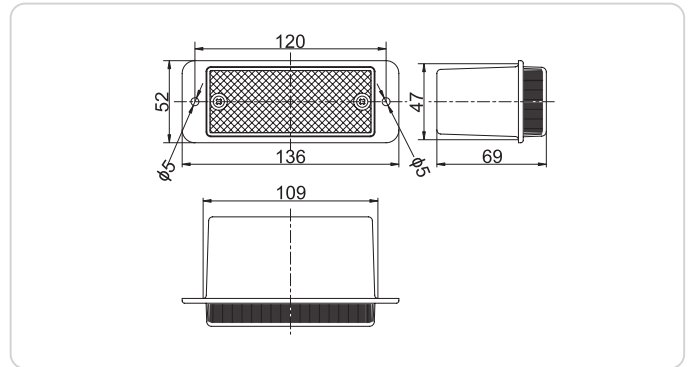
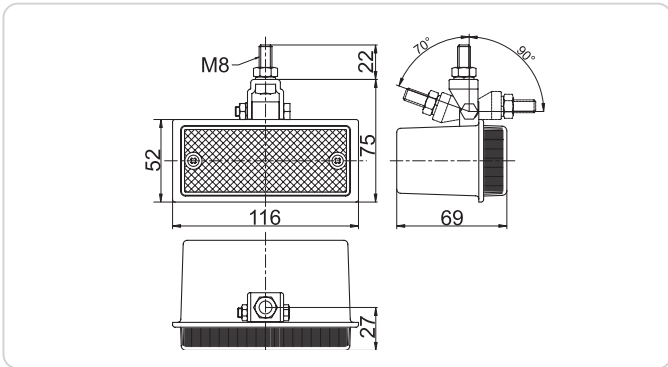
-

universal



1x P21W

KC 068



LC 043



LC 060



klosz  
lens

LC 043

22

12/24V

21 W

-

universal



1x P21W

KC 045

LC 060

22

12/24V

21 W

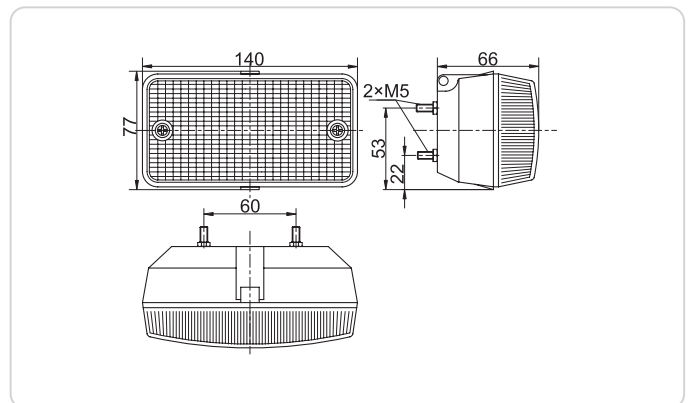
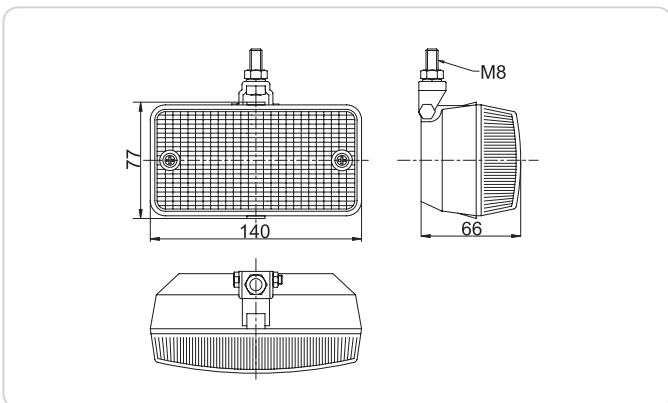
-

universal



1x P21W

KC 045



Lampy standardowo NIE są wyposażone w żarówki / Bulbs are NOT included





LKP 003

LKP 004

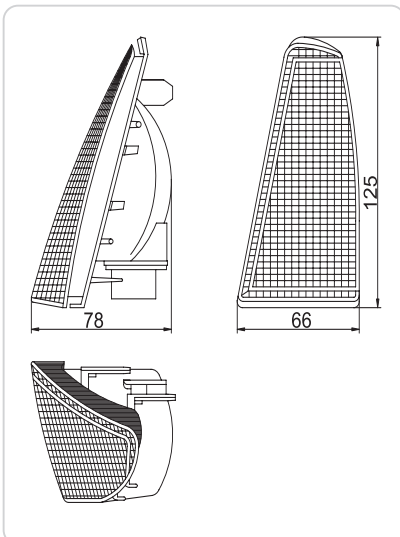
LKP 005

LKP 006



Fiat Cinquecento

Fiat Cinquecento Sporting



HOR



WATT



LKP 003	7	12V	21 W	-	▶	■	1x P21W
LKP 004	7	12V	21 W	-	◀	■	1x P21W
LKP 005	7	12V	21 W	-	▶	■	1x PY21W
LKP 006	7	12V	21 W	-	◀	■	1x PY21W



Lampy standardowo NIE są wyposażone w żarówki / Bulbs are NOT included

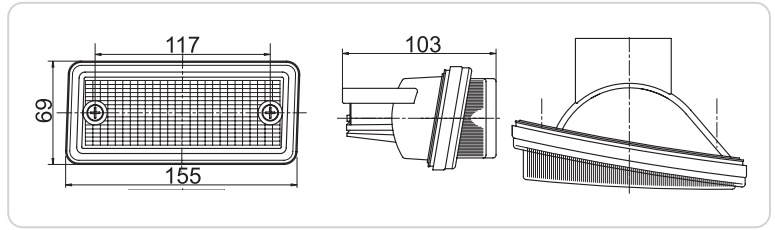




LKP 007



LKP 008



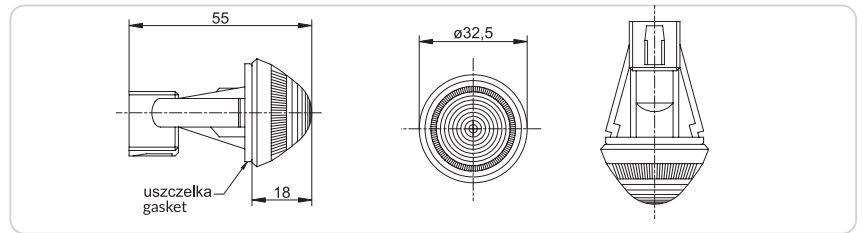
klosz  
lens

LKP 007	13	12V	21 W	-	▶	■	1x P21W	KKP 020
LKP 008	13	12V	21 W	-	◀	■	1x P21W	KKP 021

LKB 016



Fiat Seicento



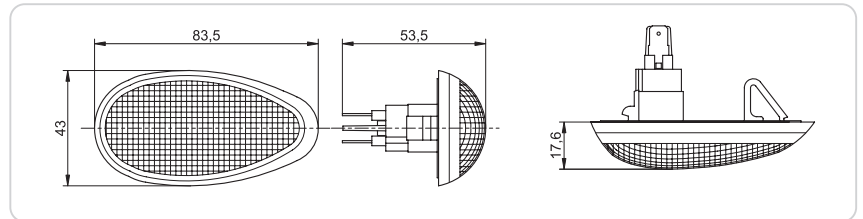
klosz  
lens

LKB 016	15	12V	5 W	-	universal	■	1x W5W	KKB 048
---------	----	-----	-----	---	-----------	---	--------	---------

LKB 017



Polonez ATU/Lublin III



LKB 017	12	12V	4 W	-	universal	■	1x T4W	
---------	----	-----	-----	---	-----------	---	--------	--



Lampy standardowo NIE są wyposażone w żarówki / Bulbs are NOT included





## Lampy kierunku jazdy

Direction indicators



LKP 062



LKP 063



LKP 064



LKP 065

Fiat Seicento

Fiat Seicento



HOR



WATT



	HOR	V	WATT	Plug	Wrench	Double Arrow	Lightbulb
LKP 062	18	12V	21 W	-	▶	■	1x PY21W
LKP 063	18	12V	21 W	-	◀	■	1x PY21W
LKP 064	17	12V	21 W	-	▶	■	1x P21W
LKP 065	17	12V	21 W	-	◀	■	1x P21W



## Lampy ozdobne

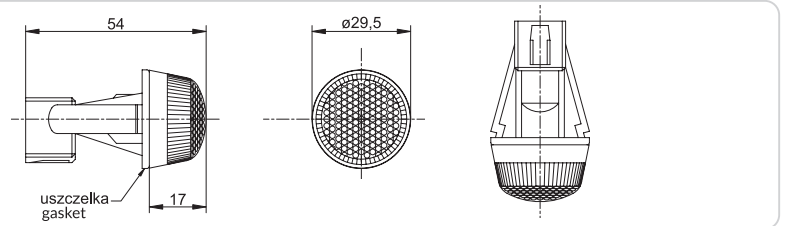
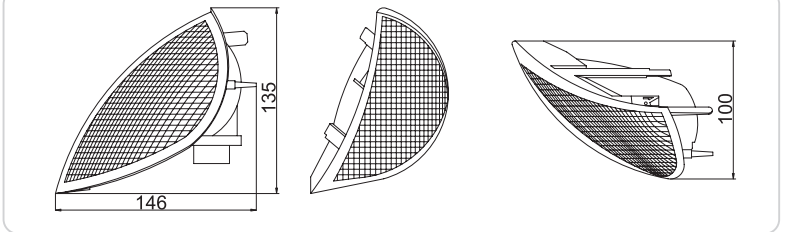
Decorative lights

LKB 015

LKB 049



Fiat Cinquecento/Fiat 126p EL



HOR



WATT

klosz  
lens

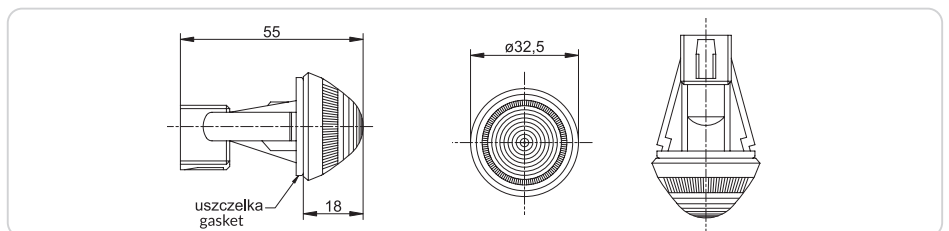
LKB 015	15	12V	5 W	-	universal	■	■	1x W5W	KKB 046
LKB 049	15	12V	5 W	-	universal	■	■	1x WY5W	KKB 051

LKB 016

LKB 053



Fiat Seicento



HOR



WATT

klosz  
lens

LKB 016	15	12V	5 W	-	universal	■	■	1x W5W	KKB 048
LKB 053	15	12V	5 W	-	universal	■	■	1x WY5W	KKB 055



Lampy standardowo NIE są wyposażone w żarówki / Bulbs are NOT included

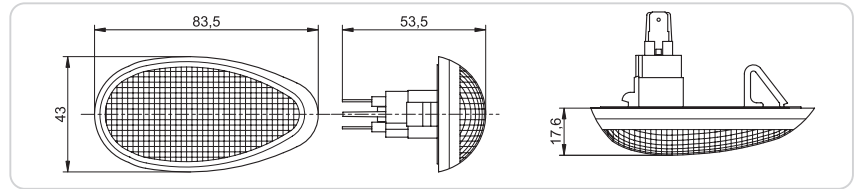




LKB 057



Polonez ATU/Lublin III

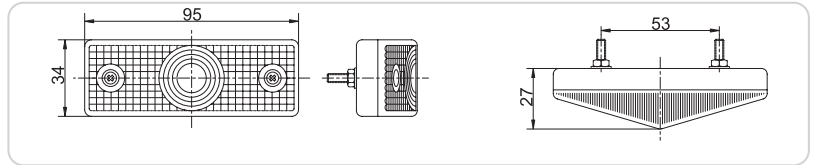


LKB 057 12 12V 4 W - universal



1x T4W

LO 215

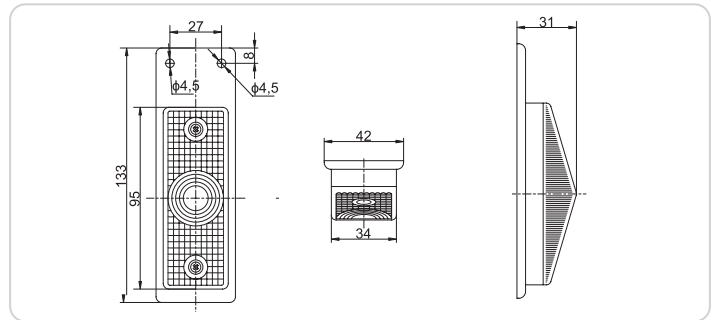


LO 215 5/6 12/24V 5 W - universal



1x C5W

LOW 216

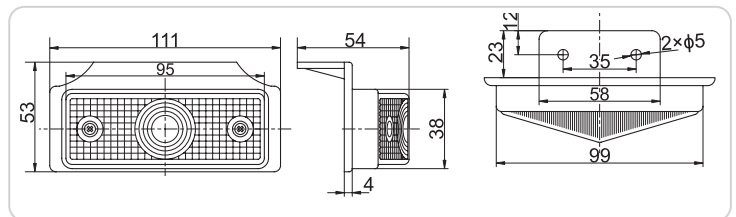


LOW 216 5/6 12/24V 5 W - universal



1x C5W

LOP 257



LOP 257 5/6 12/24V 5 W - universal

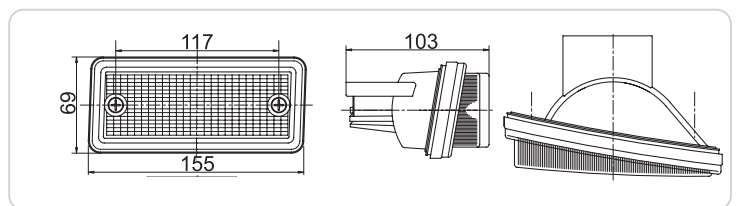


1x C5W

LKP 009



LKP 010



LKP 009 13 12V 21 W -



1x PY21W

klosz  
lens

KKP 022

LKP 010 13 12V 21 W -



1x PY21W

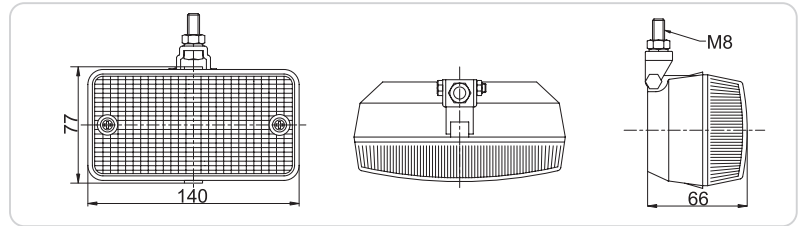
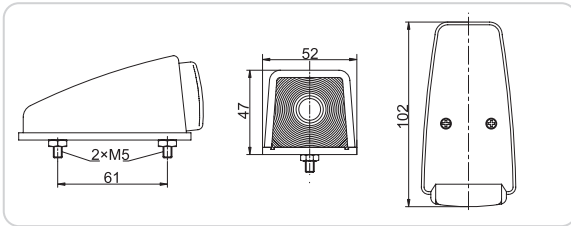
KKP 023



LON 291



LP 042/Ż



LON 291 18/19 12/24V 5 W - universal ■ 1x R5W

LP 042/Ż 21 12/24V 21 W - universal ■ 1x P21W

LO 243



LO 211



LO 244



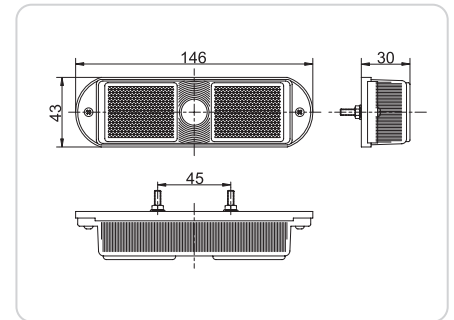
LOP 245



LOP 246



LOP 247



LO 243 4 12/24V 5 W - universal □ - - ■ 1x C5W

LO 211 4 12/24V 5 W - universal - ■ - ■ 1x C5W

LO 244 4 12/24V 5 W - universal - - ■ ■ 1x C5W

LOP 245 4 12/24V 5 W - universal □ - - ■ 1x C5W

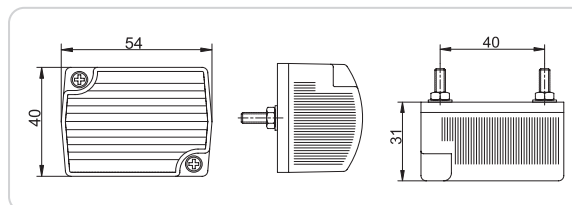
LOP 246 4 12/24V 5 W - universal - ■ - ■ 1x C5W

LOP 247 4 12/24V 5 W - universal - - ■ ■ 1x C5W

LO 114



LO 115



LO 114 9/1 12/24V 5 W - universal - ■ ■ 1x C5W

LO 115 9/2 12/24V 5 W - universal □ ■ ■ 1x C5W



Lampy standardowo NIE są wyposażone w żarówki / Bulbs are NOT included





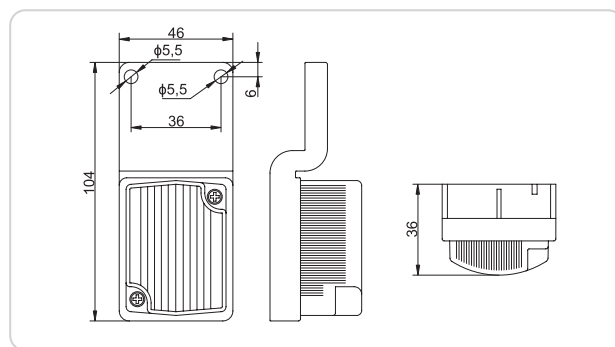


LOW 116

LOW 117

LOW 118

LOW 119

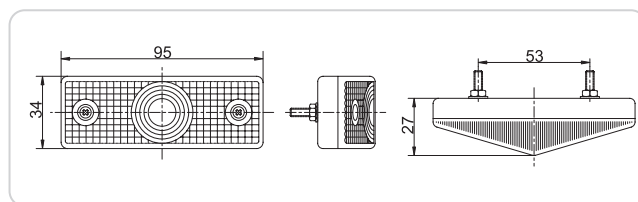


LOW 116	10/1	12/24V	5 W	-	universal	□	-	-	■	1x C5W
LOW 117	11/1	12/24V	5 W	-	universal	-	■	-	■	1x C5W
LOW 118	9/1	12/24V	5 W	-	universal	-	-	■	■	1x C5W
LOW 119	9/2	12/24V	5 W	-	universal	□	-	■	■	1x C5W

LO 252

LO 282

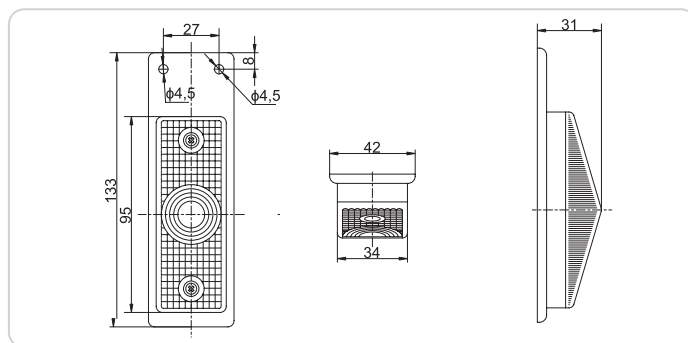
LO 283



LO 252	5/6	12/24V	5 W	-	universal	-	■	■	1x C5W
LO 282	5/6	12/24V	5 W	-	universal	□	■	■	1x C5W
LO 283	5/6	12/24V	5 W	-	universal	□	■	■	1x C5W

LOW 255

LOW 253



LOW 255	5/6	12/24V	5 W	-	universal	-	■	■	1x C5W
LOW 253	5/6	12/24V	5 W	-	universal	□	■	■	1x C5W



Lampy standardowo NIE są wyposażone w żarówki / Bulbs are NOT included





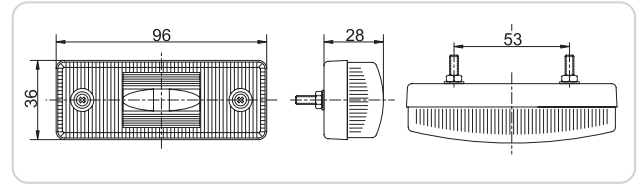
LO 300



LO 301



LO 302



LO 300	12/24V	5 W	-	universal	□	-	-	■	1x C5W
LO 301	12/24V	5 W	-	universal	-	■	-	■	1x C5W
LO 302	12/24V	5 W	-	universal	-	-	■	■	1x C5W

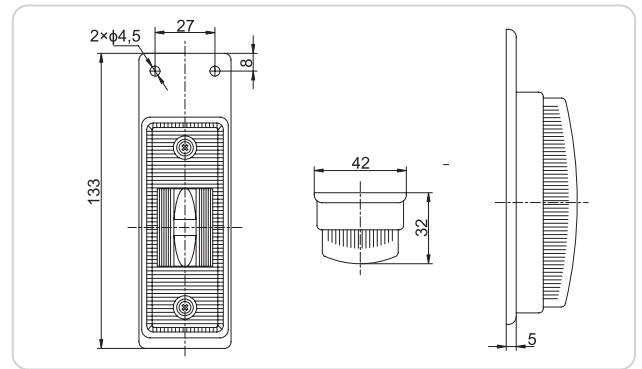
LOW 303



LOW 304



LOW 305



LOW 303	12/24V	5 W	-	universal	□	-	-	■	1x C5W
LOW 304	12/24V	5 W	-	universal	-	■	-	■	1x C5W
LOW 305	12/24V	5 W	-	universal	-	-	■	■	1x C5W

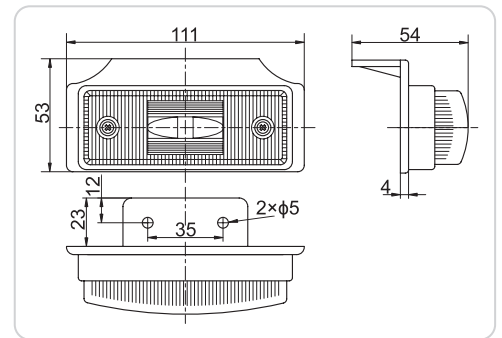
LOP 306



LOP 307



LOP 308



LOP 306	12/24V	5 W	-	universal	□	-	-	■	1x C5W
LOP 307	12/24V	5 W	-	universal	-	■	-	■	1x C5W
LOP 308	12/24V	5 W	-	universal	-	-	■	■	1x C5W



Lampy standardowo NIE są wyposażone w żarówki / Bulbs are NOT included

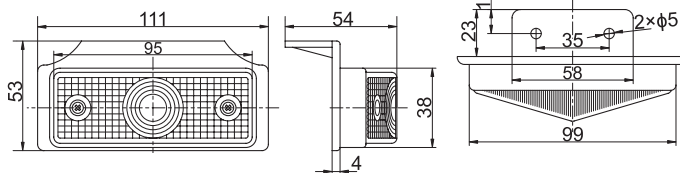




LOP 258

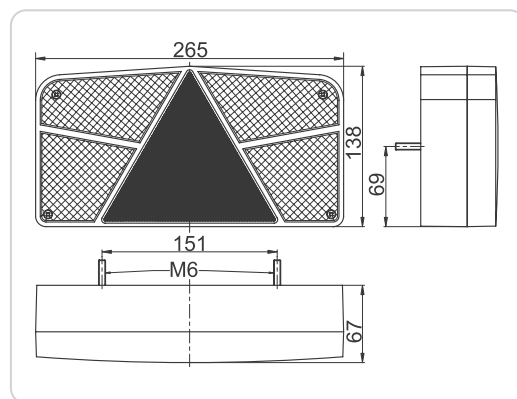


LOP 259



LOP 258	5/6	12/24V	5 W	-	universal	-	■	■	1x C5W
LOP 259	5/6	12/24V	5 W	-	universal	□	■	■	1x C5W

LZT 204  
LZT 206



klosz  
lens

LZT 204	33	12/24V	▶	P21/5W	2x P21W	-	P21W	■	KZT 205
LZT 206	33	12/24V	◀	P21/5W	2x P21W	-	P21W	■	KZT 207



Lampy standardowo NIE są wyposażone w żarówki / Bulbs are NOT included

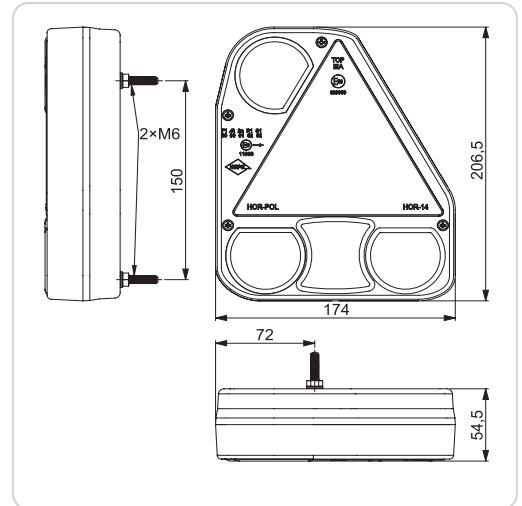




LZT 752

LZT 750

LZT 754



Model	Size	Voltage	Function	R5W	P21W	P21W	P21W	Resistor	5 PIN	Lens
LZT 750	56	12/24V	▶	R5W	P21W	P21W	P21W	-	-	KZT 797
LZT 751*	56	12/24V	▶	R5W	P21W	P21W	P21W	-	5 PIN	KZT 797
LZT 752	56	12/24V	◀	R5W	P21W	P21W	-	P21W	-	KZT 798
LZT 753*	56	12/24V	◀	R5W	P21W	P21W	-	P21W	5 PIN	KZT 798
LZT 754	56	12/24V	▶	R5W	P21W	P21W	-	P21W	-	KZT 799
LZT 755*	56	12/24V	▶	R5W	P21W	P21W	-	P21W	5 PIN	KZT 799
LZT 756	56	12/24V	◀	R5W	P21W	P21W	P21W	-	-	KZT 796
LZT 757*	56	12/24V	◀	R5W	P21W	P21W	P21W	-	5 PIN	KZT 796
LZT 795	56	12/24V	▶	R5W	P21W	P21W	-	-	-	KZT 799

klosz  
lens



Lampy oznaczone „\*” przy indeksie standardowo wyposażone są w żarówki 12V (możliwość montowania żarówek 24V)  
Bulbs 12V included to products marked „\*” (on special request bulbs 24V)

TRM00935

lewa / left



Ramki do mocowania lamp zespolonych HOR 56  
Frames for trailer lamps assembly

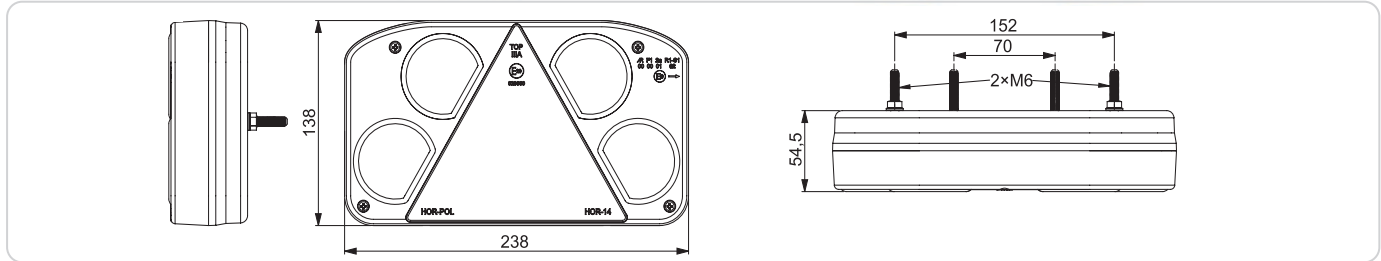
TRM00936

prawa / right



Lampy standardowo NIE są wyposażone w żarówki / Bulbs are NOT included  
! nie dotyczy produktów oznaczonych „\*” przy indeksie / ! not for products with „\*”





Model	Power	Voltage	Direction	Fog Light	STOP	Turn Signal	Reverse	LED	Pin	Code
LZT 800	68	12/24V	▶	P21/5W	P21W	P21W	P21W	LED MT 617	-	KZT 871
LZT 801*	68	12/24V	▶	P21/5W	P21W	P21W	-	-	5 PIN	KZT 871
LZT 802	68	12/24V	◀	P21/5W	P21W	P21W	P21W	LED MT 617	-	KZT 873
LZT 803*	68	12/24V	◀	P21/5W	P21W	-	P21W	LED MT 617	5 PIN	KZT 874
LZT 804	68	12/24V	▶	P21/5W	P21W	-	P21W	LED MT 617	-	KZT 872
LZT 805*	68	12/24V	▶	P21/5W	P21W	-	P21W	LED MT 617	5 PIN	KZT 872
LZT 806	68	12/24V	◀	P21/5W	P21W	-	P21W	LED MT 617	-	KZT 874
LZT 808	68	12/24V	▶	P21/5W	P21W	P21W	P21W	-	-	KZT 871
LZT 809	68	12/24V	▶	P21/5W	P21W	P21W	-	-	-	KZT 871
LZT 810	68	12/24V	◀	P21/5W	P21W	P21W	P21W	-	-	KZT 873
LZT 812	68	12/24V	▶	P21/5W	P21W	-	P21W	-	-	KZT 872
LZT 813*	68	12/24V	▶	P21/5W	P21W	-	P21W	-	5 PIN	KZT 872
LZT 814	68	12/24V	◀	P21/5W	P21W	-	P21W	-	-	KZT 874
LZT 815*	68	12/24V	◀	P21/5W	P21W	-	P21W	-	5 PIN	KZT 874

klosz  
lens



Lampy oznaczone (\*) przy indeksie standardowo wyposażone są w żarówki 12V (możliwość montowania żarówek 24V)  
Bulbs 12V included to products marked „\*” (on special request bulbs 24V)



Lampy dostępne również z rozstawem śrub 70 mm (standardowo 152 mm) / Lamps available with bolt spacing of 70 mm (standard spacing - 152 mm)



Lampy standardowo NIE są wyposażone w żarówki / Bulbs are NOT included  
! nie dotyczy produktów oznaczonych „\*” przy indeksie / ! not for products with „\*”





# Lampy zespolone

## Multifunction lights

LZT 470

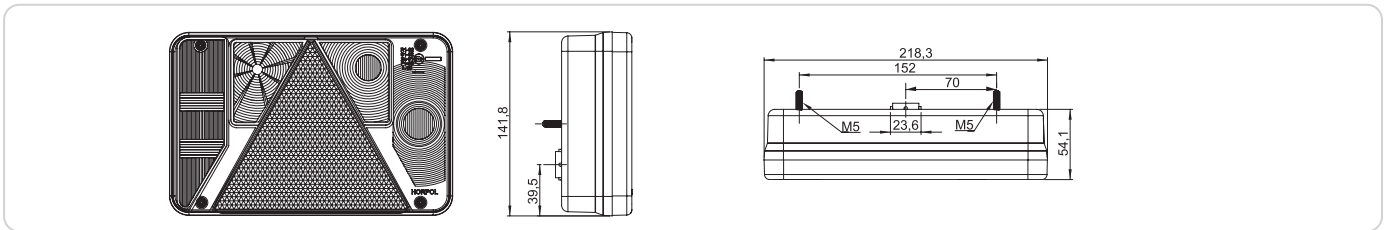
LZT 471

LZT 478



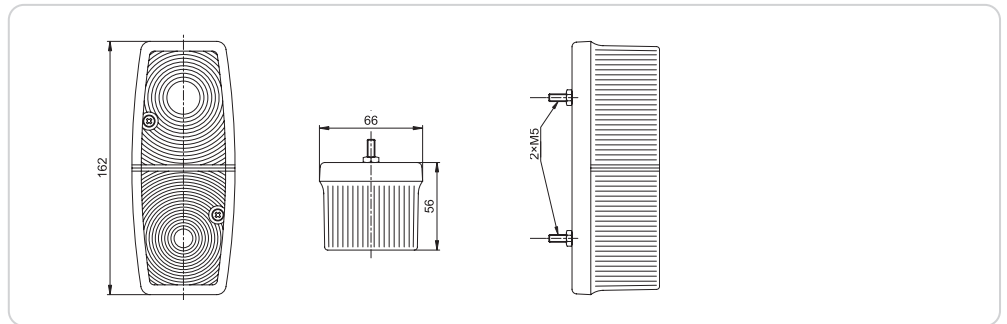
klosz  
lens

LZT 470	45	12/24V	▶					-		KZT 476
				C5W	P21W	P21W	P21W		C5W	
LZT 471	45	12/24V	◀				-			KZT 477
				C5W	P21W	P21W		P21W	C5W	
LZT 478	45	12/24V	▶				-			KZT 479
				C5W	P21W	P21W		P21W	C5W	



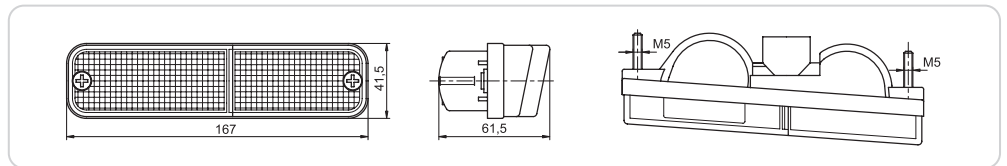
Lampy dostępne również z rozstawem śrub 70 mm (standardowo 152 mm) / Lamps available with bolt spacing of 70 mm (standard spacing - 152 mm)

LZT 311



klosz  
lens

LZT 311	36	12/24V	universal								KZT 321
				P21/5W	P21W						

LZP 001  
LZP 002

klosz  
lens

LZP 001	1	12V	▶								KZP 018
				R5W	P21W						
LZP 002	1	12V	◀								KZP 019
				R5W	P21W						

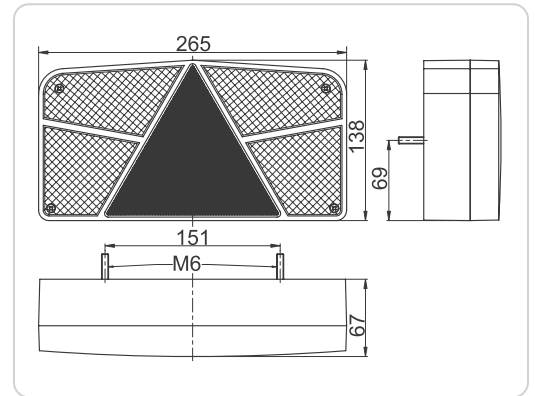


Lampy standardowo NIE są wyposażone w żarówki / Bulbs are NOT included  
! nie dotyczy produktów oznaczonych „\* ” przy indeksie / ! not for products with „\* ”





LZT 200  
LZT 202



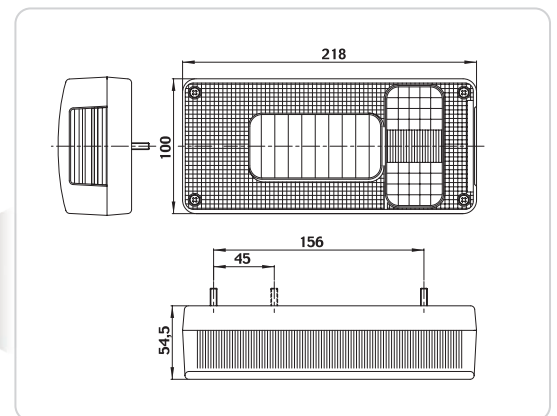
klosz  
lens

LZT 200	33	12/24V	▶	P21/5W	P21W	P21W	P21W	KZT 201
LZT 202	33	12/24V	◀	P21/5W	P21W	P21W	P21W	KZT 203

LZT 326  
LZT 327  
LZT 339



LZT 328  
LZT 329  
LZT 340



klosz  
lens

LZT 326	35	12/24V	▶	P21/5W	PY21W	P21W	-	C5W	KZT 346
LZT 327	35	12/24V	◀	P21/5W	PY21W	-	P21W	C5W	KZT 348
LZT 328	35	12/24V	▶	P21/5W	P21W	P21W	-	C5W	KZT 349
LZT 329	35	12/24V	◀	P21/5W	P21W	-	P21W	C5W	KZT 351
LZT 339	35	12/24V	▶	P21/5W	PY21W	-	P21W	C5W	KZT 347
LZT 340	35	12/24V	▶	P21/5W	P21W	-	P21W	C5W	KZT 350



Lampy standardowo NIE są wyposażone w żarówki / Bulbs are NOT included  
! nie dotyczy produktów oznaczonych „\*” przy indeksie / ! not for products with „\*”





## Lampy zespolone Multifunction lights

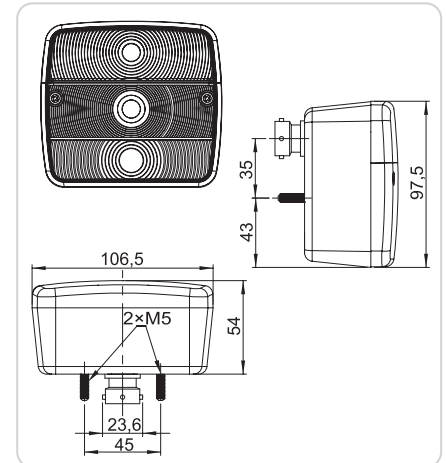
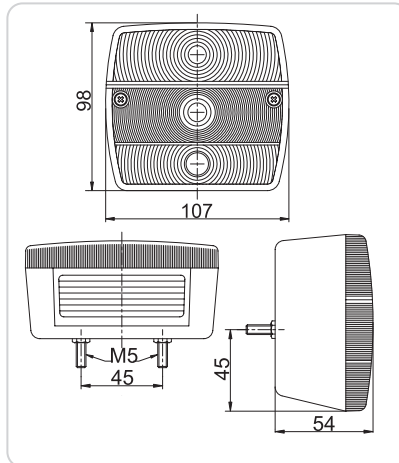
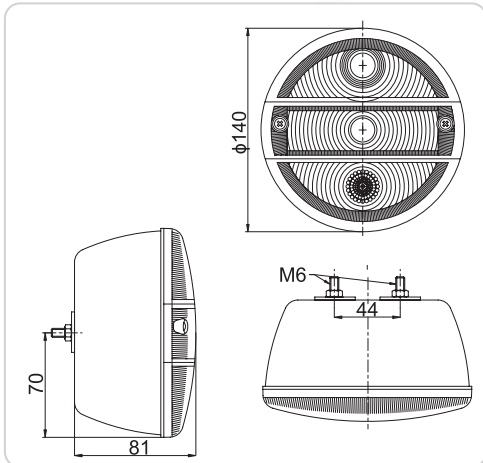
LZT 239

LZT 290

LZT 285

LZT 237

LZT 287



klosz  
lens

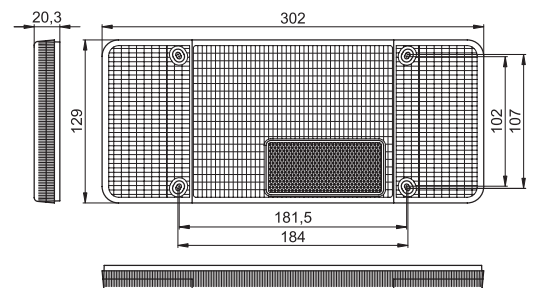
Model	EMA	Voltage	Light 1	Light 2	Light 3	Light 4	Light 5	Lens
LZT 239	8	12/24V	R5W	P21W	P21W	-	-	KZT 240
LZT 290	8	12/24V	R5W	P21W	P21W	R5W	-	KZT 240
LZT 237	7	12/24V	C5W	P21W	P21W	C5W	-	KZT 238
LZT 285	7	12/24V	C5W	P21W	P21W	-	-	KZT 238
LZT 286	7	12/24V	C5W	P21W	P21W	-	5 PIN	KZT 238
LZT 287	7	12/24V	C5W	P21W	P21W	C5W	5 PIN	KZT 238



## Klosze do lamp zespolonych Lenses for multifunction lamps

KZT 297

KZT 298



Model	Light 1	Light 2	Light 3	Light 4	Light 5	Light 6
KZT 297	▶	■	■	■	■	-
KZT 298	◀	■	■	■	-	■



Lampy standardowo NIE są wyposażone w żarówki / Bulbs are NOT included  
! nie dotyczy produktów oznaczonych „\*” przy indeksie / ! not for products with „\*”







# Urządzenia odbłaskowe

Reflective devices



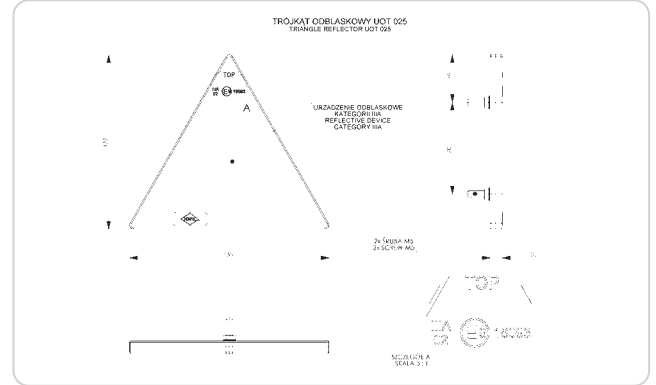
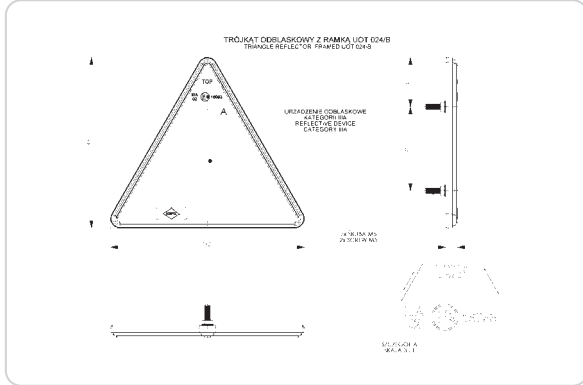


UOT 024

UOT 024/B



UOT 025



**Trójkąt z ramką (2 śruby)**  
Triangle reflector, framed (with 2 screws)



**Trójkąt bez ramki**  
Triangle reflector without a frame

UOT 024      biała ramka / white frame

UOT 025

UOT 024/B      czarna ramka / black frame

TTO00353



**Trójkąt ostrzegawczy**  
Warning triangle

TTO00353





UO 026

UO 027

UO 028

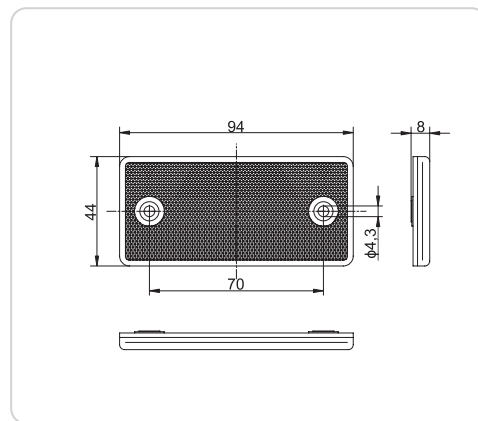


**Urządzenie odblaskowe prostokątne z otworami**  
Reflective device, rectangular with holes

UO 026

UO 027

UO 028



UO 029

UO 030

UO 031

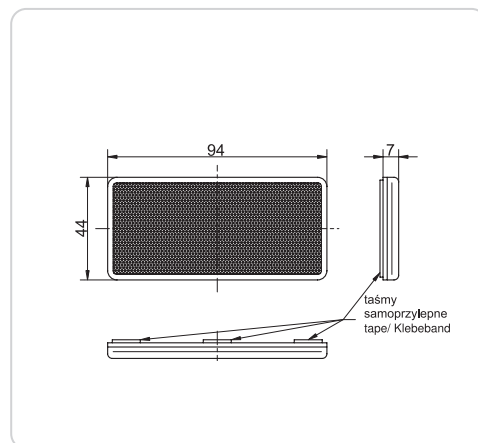


**Urządzenie odblaskowe prostokątne z taśmą samoprzylepną**  
Reflective device, rectangular with fastening tape

UO 029

UO 030

UO 031



UO 087

UO 088

UO 089

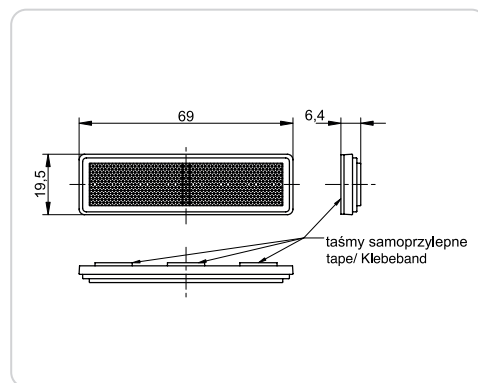


**Odblask ozdobny prostokątny wąski z taśmą samoprzylepną**  
Decorative reflective device, narrow, rectangular with fastening tape

UO 087

UO 088

UO 089



UO 234

UO 235

UO 236

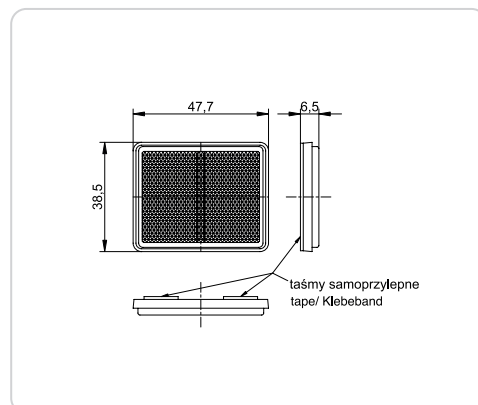


**Odblask ozdobny kwadratowy z taśmą samoprzylepną**  
Decorative reflective device, square with fastening tape

UO 234

UO 235

UO 236





UO 336



UO 337



UO 338

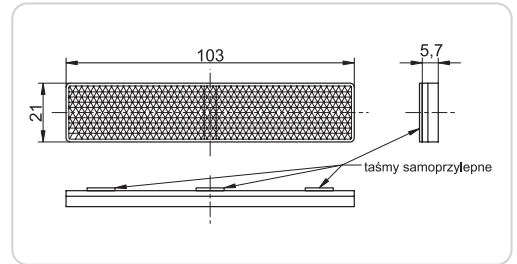


**Odblask ozdobny prostokątny z taśmą samoprzylepną**  
Decorative reflective device, rectangular, with fastening tape

UO 336

UO 337

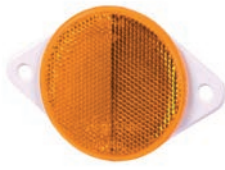
UO 338



UO 032



UO 033



UO 034

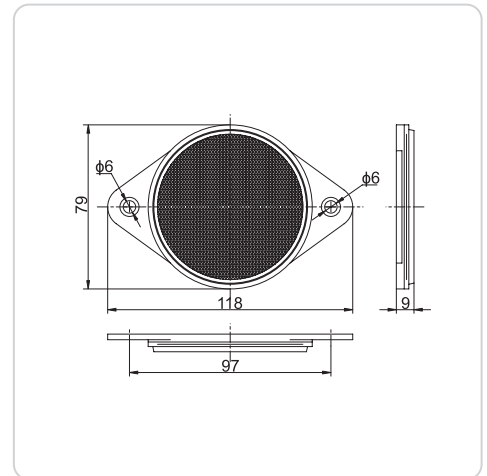


**Urządzenie odblaskowe okrągłe śr. 75 z otworami**  
Reflective device, round, diam. 75, with holes

UO 032

UO 033

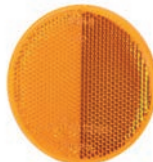
UO 034



UO 035



UO 036



UO 037

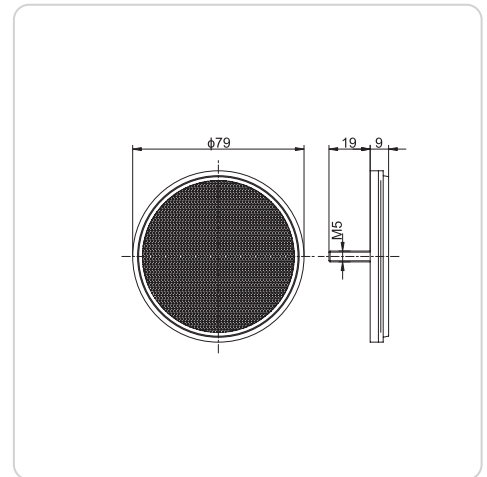


**Urządzenie odblaskowe okrągłe śr. 75 ze śrubą**  
Reflective device, round, diam. 75, with a screw

UO 035

UO 036

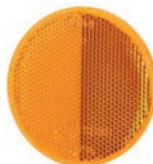
UO 037



UO 038



UO 039



UO 040

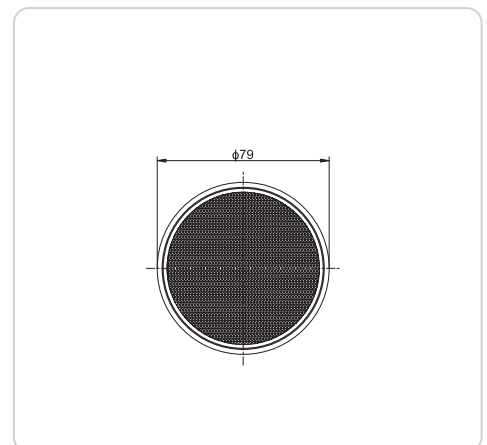


**Urządzenie odblaskowe okrągłe śr. 75 z taśmą samoprzylepną**  
Reflective device, round, diam. 75, with fastening tape

UO 038

UO 039

UO 040





# Akcesoria

Accessories





TBO579 - 300 x 100 mm

**Tablica ostrzegawcza na lawetę (kpl. 2 szt.)**  
Warning board for car transporters (2 pcs. set)



TTB0584

**Tablica ostrzegawcza do pojazdu wolnobieżnego**  
Warning board for low-speed vehicles



TBO581 - 565 x 200 mm

**Tablica ostrzegawcza do przyczepy (kpl. 2 szt.)**  
Warning board for trailers (2 pcs. set)



TTBO0948 - 423 x 423 mm  
prawa / right

TTBO0949 - 423 x 423 mm  
lewa / left

**Tablica ponadgabarytowa bez oświetlenia**  
Oversize board without lighting



TBO580 - 565 x 132 mm

**Tablica ostrzegawcza do pojazdu (kpl. 2 szt.)**  
Warning board for vehicles (2 pcs. set)



TTBO0986 - 423 x 282 mm  
prawa / right

TTBO0987 - 423 x 282 mm  
lewa / left

**Tablica ponadgabarytowa bez oświetlenia**  
Oversize board without lighting



TBO622 - 280 x 200 mm

**Tablica ostrzegawcza na lawetę (kpl. 4 szt.)**  
Warning board for car transporters (4 pcs. set)



TTB0582

**Oznakowanie wind załadowniczych, prawe+lewe**  
Loading lift marking, right+left

TOD 0574  
TOD 0575



TOD 0570  
TOD 0573



TOD 0576  
TOD 0577



50 m /roll



TOD 0574 - białe / white  
TOD 0570 - żółte / yellow  
TOD 0576 - czerwone / red

**Oznakowanie konturowe / outline marking na kontener (twarde) / for containers (hard)**



TOD 0575 - białe / white  
TOD 0573 - żółte / yellow  
TOD 0577 - czerwone / red

**Oznakowanie konturowe / outline marking na plandekę (miękkie) / for tilts (soft)**

Wszystkie oznakowania pojazdów posiadają homologacje / All vehicle marking boards have necessary approvals



### Ramka metalowa boczna do montowania lamp na przyczepach

Side metal frame for trailer lamps assembly

TRM00598 prawa / right

TRM00599 lewa / left



**Propozycja montażu:**  
z lampami LZT 285 i UOT 024 oraz LZT 311 i UOT 024

**Assembly suggestion:**  
with LZT 285/UOT 024 and LZT 311/UOT 024



### Przewód 2 żytowy

Two-wire cable

MPRZ2CZA 2x 0,75 mm<sup>2</sup> okrągły / round

KBL 0507 2x 1,5 mm<sup>2</sup> płaski / flat

MPRZ2PLS 2x 0,75 mm<sup>2</sup> płaski / flat

MPRZ2CZA

KBL 0507

MPRZ2PLS



### Przewód spiralny 2 żytowy

Two-wire spiral cable

TPSLRD4M 2x 0,75 mm<sup>2</sup>  
4 m

TPSLRD8M 2x 0,75 mm<sup>2</sup>  
8 m



### Przewód spiralny 7 żytowy

Spiral cable

TKBL0670 1,8 m 12V dwie wtyczki / two plugs

TKBL0671 1,8 m 12V wtyczka + gniazdo / a plug + a socket

TKBL0627 1,8 m 12V bez wtyczek / without plugs

TKBL0603 4 m 12V bez wtyczek / without plugs

KBL 706 4 m 24V obtrysk, N bez bolca overmoulded, N no socket

KBL 707 4 m 24V obtrysk, S z bolcem overmoulded, S with a socket

KBL 711 4 m 24V redukcyjny, wtyczka 15PIN, 2 wtyczki - N+S adapter cable, 15 PIN plug, two plugs N+S

TKBL0670

TKBL0671



TKBL0627  
TKBL0603

KBL 706  
KBL 707



KBL 711





**Kabel z zaciskiem do przewodu**  
Cable with quick link connector



2 x 1,5 mm<sup>2</sup> 2 x 0,75 mm<sup>2</sup>

KBL 3082/0,2M	0,2 m	1 zacisk / 1 quick link connector	■
KBL 3082/0,5M	0,5 m	1 zacisk / 1 quick link connector	■
KBL 3082/1M	1 m	1 zacisk / 1 quick link connector	■
KBL 3082/1,5M	1,5 m	1 zacisk / 1 quick link connector	■
KBL 3082/2M	2 m	1 zacisk / 1 quick link connector	■
KBL 3082/3,5M	3,5 m	1 zacisk / 1 quick link connector	■
KBL 3083/0,5M	0,5 m	2 zaciski / 2 quick link connectors	■
KBL 3083/1,5M	1,5 m	2 zaciski / 2 quick link connectors	■
KBL 2750/0,5M	0,5 m	2 zaciski / 2 quick link connectors	■
KBL 2751/0,5M	0,5 m	1 zacisk / 1 quick link connector	■
KBL 2752/1M	1 m	1 zacisk / 1 quick link connector	■



**Rezystor**  
Resistore

REZ 2458 12V 10 Ω (~14,5 W)

REZ 2459 24V 33 Ω (~17,5 W)



TWTZAPAL



**Wtyczka do gniazda zapalniczki**  
Plug to the cigarette lighter outlet



LA 655



**Łącznik 2 przewodów płaskich 2 x 0,75 mm<sup>2</sup>, do szybkiego montażu**

Double quick link connectors - to join 2 wires 2x0,75 mm<sup>2</sup> - for quick assembly



TADP0692



**Adapter 13-7/12V - wyposażony w 13-biegunową wtyczkę i 7-biegunowe gniazdo**

13-7/12V adaptor with 13 PIN plug and 7 PIN socket



TADP0693



**Adapter 7-13/12V - wyposażony w 7-biegunową wtyczkę i 13-biegunowe gniazdo**

7-13/12V adaptor with 7 PIN plug and 13 PIN socket





TWTY3PIN



TW7P0643/D



TGNI3PIN



TLA00937/D



TW7P0643



TLA00885



TLA00937



TLA00886



TW7P0643 - 7 PIN/12V  
TW7P0643/D - 7 PIN/12V  
TLA00885 - 13 PIN/12V  
TWTY3PIN - 3 PIN/12V



TLA00937 - 7 PIN/12V  
TLA00937/D - 7 PIN/12V/N  
TLA00886 - 13 PIN/12V  
TGNI3PIN - 3 PIN/12V

Wtyczka / plug

Gniazdo / socket

### Zestaw lamp zespolonych diodowych 12/24V do mocowania na magnes, z wtyczką 7 PIN

Trailer multifunction LED rear lights set - 12/24V for magnet mounting, with 7 PIN plug



		HOR							IP
ZPR 2129	74	12/24V	5 m	■	■	■	■	■	68
ZPR 2130	74	12/24V	7 m	■	■	■	■	■	68
ZPR 2131	74	12/24V	9 m	■	■	■	■	■	68
ZPR 2132	74	12/24V	12 m	■	■	■	■	■	68
ZPR 2122	74	12/24V	5 m	■	■	■	-	■	68
ZPR 2126	74	12/24V	7 m	■	■	■	-	■	68
ZPR 2127	74	12/24V	9 m	■	■	■	-	■	68
ZPR 2128	74	12/24V	12 m	■	■	■	-	■	68



### Zestaw lamp zespolonych do mocowania na magnes, z wtyczką 7 PIN

Trailer multifunction rear lights - for magnet mounting, with 7 PIN plug



		EMA							klosz lens
PZPR 628	7	12/24V	5 m						KZT 238
PZPR 629	7	12/24V	7 m						KZT 238
PZPR 630	7	12/24V	9 m						KZT 238
PZPR 631	7	12/24V	12 m						KZT 238





ZPR 3020 (8.2.2)

przód / front



tył / rear



Zestaw lamp diodowych 12/24 V z tablicą ponadgabarytową, z gniazdem i wtyczką Superseal  
LED lights set 12/24 V with oversize board, with Superseal connector

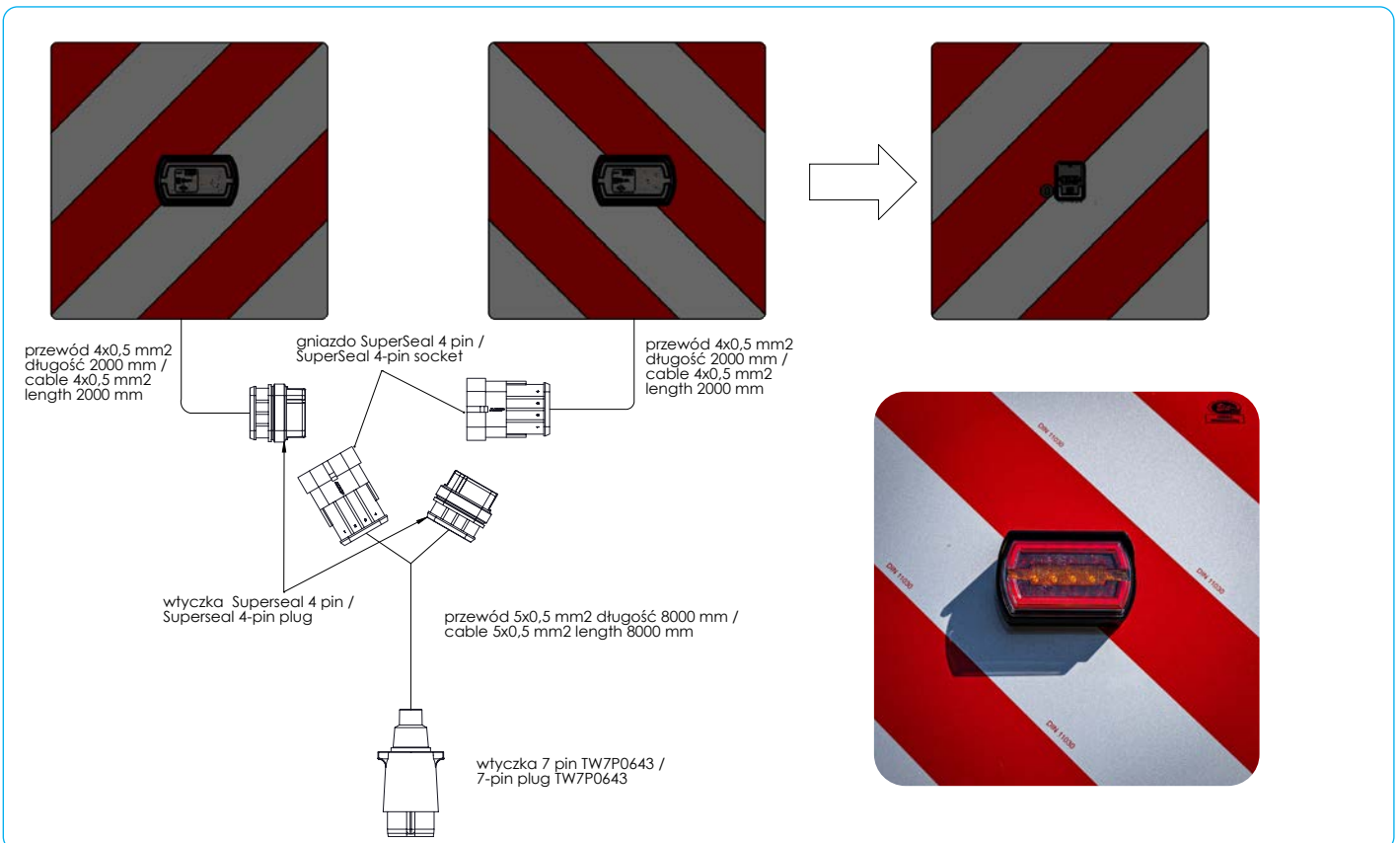


ZPR 3020 (8.2.2)

12/24V



68





### Wtyczka bajonet 5 PIN

5 PIN bayonet plug

**MBAJOWTY/CZA/BO** czarna (obudowa, nakrętka) / black (housing + coupling nut)

**MBAJOWTY/ZIE/BO** zielona (obudowa, nakrętka) / green (housing + coupling nut)

**MBAJOWTY/ZOL/BO** żółta (obudowa, nakrętka) / yellow (housing + coupling nut)

**365F1** osłona gumowa 2 otwory / rubber cover 2 holes

**365F2** osłona gumowa 1 otwór / rubber cover 1 hole



### Wtyczka bajonet 8 PIN

8 PIN bayonet plug

**LA 2958** żółta (obudowa, nakrętka, osłona gumowa) / yellow (housing + coupling nut + rubber cover)

**LA 2959** zielona (obudowa, nakrętka, osłona gumowa) / green (housing + coupling nut + rubber cover)



### Konektor do wtyczki bajonet (żeński)

Bayonet plug connector (female)

**MKONEKBZ**



### Wtyczka AMP 7 PIN

AMP 7 PIN plug

**TWTAMP7P**

komplet (obudowa, konektory żeńskie, uszczelki przewodów + łącznik obudowy)  
set (housing, female connectors, seals for cables + housing connector)



### Złącze Superseal 1,5 - 2 PIN

Superseal 1,5-2 PIN

**TLA 3341**

komplet (wtyczka, uszczelki przewodu, osłona gumowa, konektory żeńskie)  
set (plug, cable seals, rubber cover, female connectors)



### Złącze Superseal 1,5 - 2 PIN

Superseal 1,5-2 PIN

**TLA 3124**

komplet (gniazdo, uszczelki przewodu, osłona gumowa, konektory męskie)  
set (socket, cable seals, rubber cover, male connectors)



### Gniazdo bajonet 5 PIN

5 PIN bayonet socket

**TGNBAJ5P**

gniazdo 5 PIN, osłona gumowa, pasek zaciskowy  
5 PIN socket, rubber cover, tie wrap



### Gniazdo bajonet 8 PIN

8 PIN bayonet socket

**TGNBAJ8P**

gniazdo 8 PIN, osłona gumowa, pasek zaciskowy  
8 PIN socket, rubber cover, tie wrap



### Konektor do gniazda bajonet (męski)

Bayonet socket connector (male)

**MKONEKBM**



### Gniazdo AMP 7 PIN

AMP 7 PIN socket

**TGNAMP7P**

komplet (obudowa, konektory męskie, uszczelki przewodów, nakrętka do gniazda + łącznik obudowy)  
set (housing, male connectors, cable seals, socket nut + housing connector)



### Złącze Deutsch 2 PIN

Deutsch 2 PIN

**TLA 2858**

Złącze Deutsch DT 2 PIN, wtyczka (obudowa, blokada, konektory żeńskie)  
Deutsch 2 PIN plug (housing, wedgelock, female connectors)

**TLA 2859**

Złącze Deutsch DT 2 PIN, gniazdo (obudowa, blokada, konektory męskie)  
Deutsch 2 PIN socket (housing, wedgelock, male connectors)

**TLA 2860**

Złącze Deutsch DT 2 PIN, wtyczka + gniazdo (2 x obudowa, 2 x blokada, konektory męskie, konektory żeńskie)  
Deutsch 2 PIN socket with plug (2 x housing, 2 x wedgelock, male connectors, female connectors)



### Złącze Superseal 1,5 - 2 PIN

Superseal 1,5-2 PIN connection

**TLA02318**

komplet (wtyczka, gniazdo, uszczelki przewodów, konektory żeńskie i męskie)  
set (plug, socket, seals for cables, female and male connectors)



MSSOSLW2



Ośłona gumowa wtyczki Superseal 1,5 podwójnej  
Rubber cover of double superseal 1,5 plug

MSSTRHT3



Trójnik hermetyczny Superseal SS/1,5 3x2 PIN (03235)  
Superseal hermetic tee SS/1,5 3x2 PIN (03235)



R5W



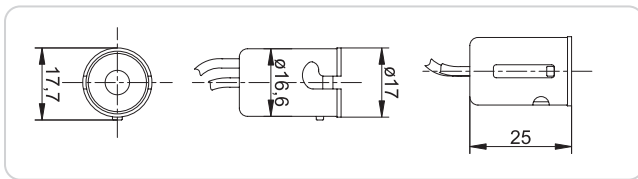
Oprawa żarówki  
Bulb socket



W5W



MOPR0099 z kablem / with cable



Oprawa żarówki  
Bulb socket

MOPR0963 z kablem / with cable



Fiat Seicento  
Fiat Cinquecento



Oprawa żarówki  
Bulb socket

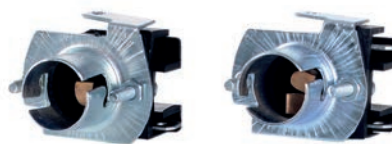
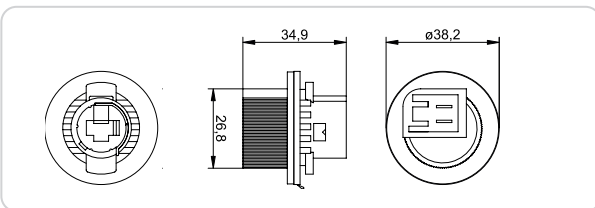
OPR 061 - P21W  
OPR 061/1 - PY21W

OPR 061

biała żarówka  
white bulb

OPR 061/1

pomarańczowa żarówka  
amber bulb

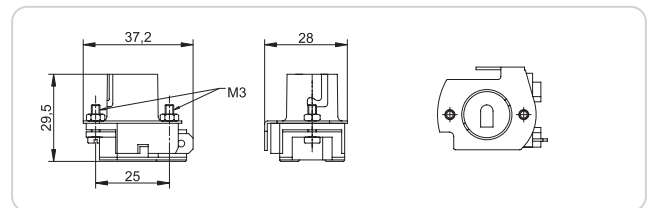


Oprawa żarówki  
Bulb socket

OPR 078 - P21W, R5W, R10W  
OPR 079 - P21/5W

OPR 078 I włóknowej / I-filament

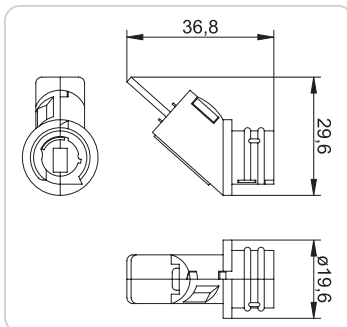
OPR 079 II włóknowej / II-filament



Fiat 126p



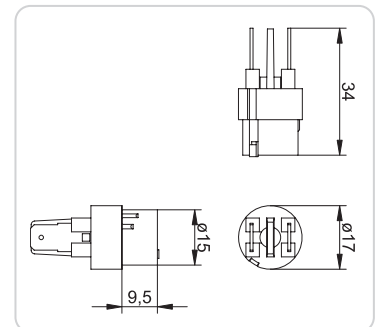
T4W



Polonez ATU  
Lublin III



T4W



Oprawa żarówki lampy postojowej  
Bulb socket for position lamp

OPR 076



Oprawa żarówki lampy kierunkowskazu bocznego  
Bulb socket for side direction indicator

OPR 077 prosta / straight



Fiat 125p/FSO

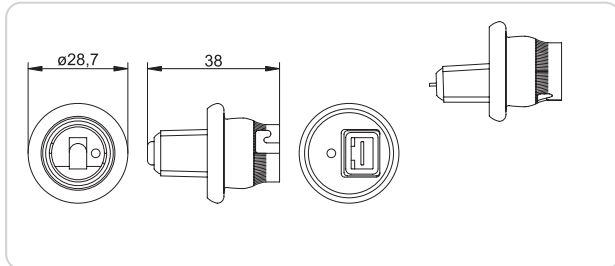


R5W



**Oprawa żarówki lampy oświetlenia tablicy rejestracyjnej**  
Bulb socket for number plate light

OPR 080

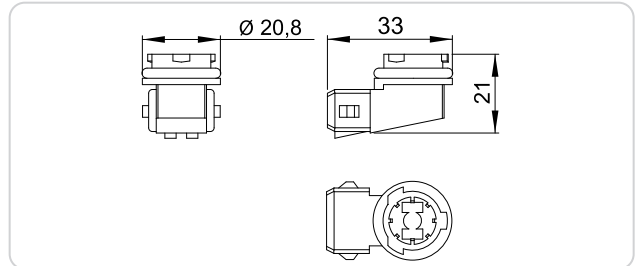


W5W



**Oprawka żarówki do lampy HOR 43**  
Bulb socket for HOR 43 lamp

MOPRZARO

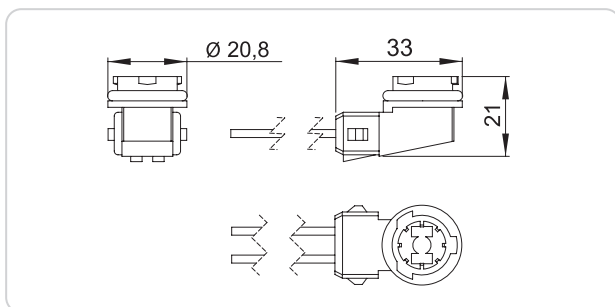


W5W



**Oprawka żarówki z przewodami do lampy HOR 43**  
Bulb socket with wires for HOR 43 lamp

OPR 168



ZN 249 - przód / front  
ZN 250 - tył / rear

Fiat 126p

**Zestaw naprawczy amortyzatora**

Shock absorber repair set



TLA00341 - 35mm<sup>2</sup>/ 0,25K-K+

**Łącznik akumulatora**

Car battery connector



**Błotochron długi**  
Long mud flap

TBLD0485 210 x 310 mm



**Błotochron krótki**  
Short mud flap

TBLK0486 215 x 280 mm

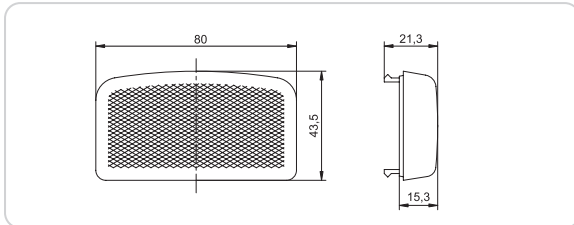


Fiat 126p



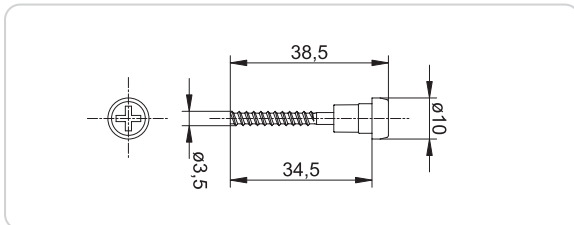
**Klosz oświetlenia wnętrza**  
Interior lamp lens

KW 082



**Wkręty klosza**  
Lens screws

WK 086 krótkie / short



**Podkładka dystansowa do pasów transportowych**  
Distance-marking pad for transport straps

PP 342



**Trzpień do lamp ostrzegawczych**  
Spigots for beacon lights

TRZ 2769/U Trzpień - mocowanie boczne typu „U” /  
Spigot - side mount type „U”

TRZ 2769/T Trzpień - mocowanie centralne typu „T” /  
Spigot - central mount type „T”

TRZ 2769/I Trzpień z nakrętkami - mocowanie nakrętką typu „I” /  
Spigot with nuts - nut mount type „I”

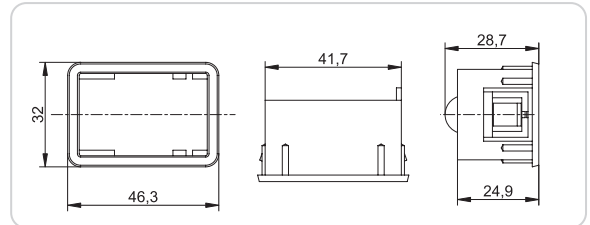


Fiat 126p/FSO



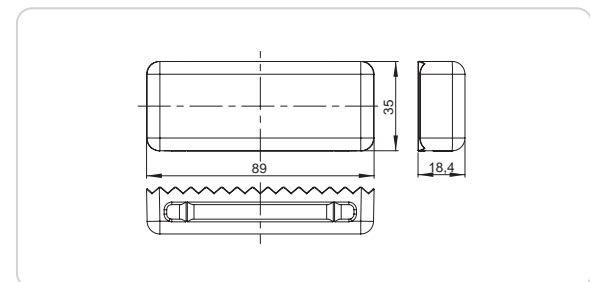
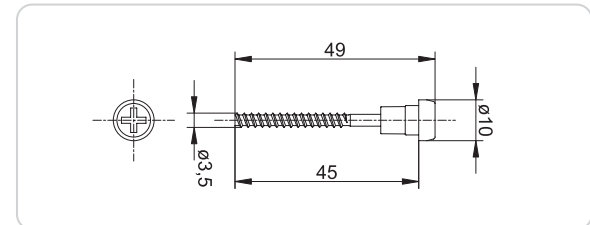
**Ramka obsady włącznika**  
Switch housing frame

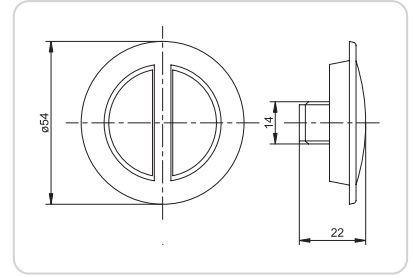
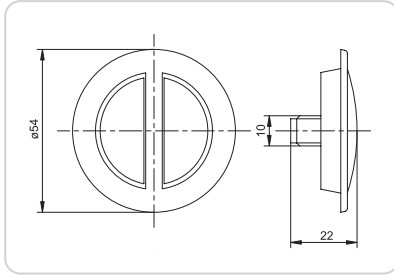
RW 083



**Wkręty klosza**  
Lens screws

WK 085 długie / long





**Korek wlewu gazu**  
Gas filter cap

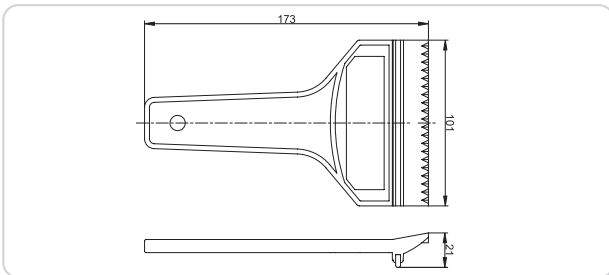
KWG 292 śr. 10 / diam. 10

KWG 293 śr. 14 / diam. 14



**Skrobak do szyb**  
Windscreen scraper

TSKR0545

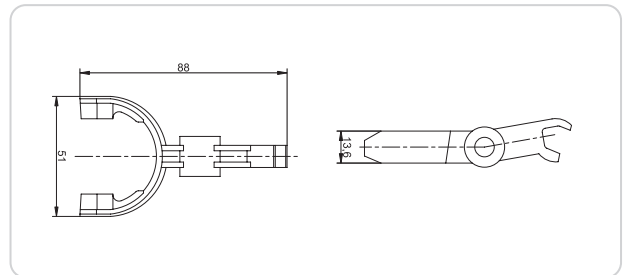


Fiat 126p



**Widetki rozrusznika**  
Starter motor fork

WR 227



170F1	142	KZT 321	158	LD 180	18	LD 442/P	39
170F2	142	KZT 346	159	LD 182	18	LD 444/L	39
365F1	171	KZT 347	159	LD 183	18	LD 444/P	39
365F2	171	KZT 348	159	LD 185	18	LD 448	39
489F1	15	KZT 349	159	LD 221	25	LD 450/L	39
520F1	16	KZT 350	159	LD 222	53	LD 450/P	39
533F1	17	KZT 351	159	LD 223	25	LD 451/L	39
KBL 0507	167	KZT 476	158	LD 230	21	LD 451/P	39
KBL 706	167	KZT 477	158	LD 230/GRAPHITE	120	LD 454/L	12
KBL 707	167	KZT 479	158	LD 231	21	LD 454/P	12
KBL 711	167	KZT 796	86	LD 231/GRAPHITE	120	LD 456/L	12
KBL 2750/0,5M	168	KZT 797	86, 87, 156	LD 233	21	LD 456/P	12
KBL 2751/0,5M	168	KZT 798	86, 87, 156	LD 233/GRAPHITE	120	LD 458/L	12
KBL 2752/1M	168	KZT 799	86, 87, 156	LD 272	18	LD 458/P	12
KBL 3082/0,2M	168	KZT 871	84, 85, 157	LD 273	18	LD 465	27
KBL 3082/0,5M	168	KZT 872	84, 157	LD 357/L	37	LD 465/1	27
KBL 3082/1,5M	168	KZT 873	84, 85, 157	LD 357/P	37	LD 465/2	27
KBL 3082/1M	168	KZT 874	84, 85, 157	LD 358	25	LD 472	24
KBL 3082/2M	168	LA 655	168	LD 359	25	LD 473	24
KBL 3082/3,5M	168	LA 2958	171	LD 364	37	LD 475	24
KBL 3083/0,5M	168	LA 2959	171	LD 365	37	LD 499	10
KBL 3083/1,5M	168	LC 012	147	LD 366/L	37	LD 500	10
KC 045	147	LC 043	147	LD 366/P	37	LD 501	10
KC 068	147	LC 060	147	LD 367/L	37	LD 508	53
KKB 046	150	LC 066	147	LD 367/P	37	LD 518/L	40
KKB 048	149	LCD 657	45	LD 368/L	27	LD 518/P	40
KKB 051	150	LCD 3241	45	LD 368/P	27	LD 519/L	40
KKB 055	150	LD 096	10	LD 370	21	LD 519/P	40
KKP 020	149	LD 097	10	LD 370/GRAPHITE	119	LD 522	10
KKP 021	149	LD 098	10	LD 377	22	LD 525	11
KKP 022	151	LD 0127	13	LD 377/GRAPHITE	119	LD 526	11
KKP 023	151	LD 0128	13	LD 378	22	LD 527	11
KP 044	146	LD 0128/0,7M/S	13	LD 378/GRAPHITE	119	LD 534	40
KP 069	146	LD 0128/1,5MZ	13	LD 379	22	LD 537	11
KW 082	174	LD 0128/0,17M/S	13	LD 379/GRAPHITE	119	LD 538	11
KWG 292	175	LD 0128/S	13	LD 390	21	LD 539	11
KWG 293	175	LD 0128/W	13	LD 390/GRAPHITE	119	LD 546	40
KZD 288	114	LD 0129	13	LD 410	21	LD 562	24
KZD 289	114	LD 127	13	LD 410/GRAPHITE	119	LD 565	24
KZD 2017	106	LD 128	13	LD 424	37	LD 623	14
KZD 2146	114	LD 129	13	LD 430/L	27	LD 624	14
KZD 2147	114	LD 133	13	LD 430/P	27	LD 625	14
KZP 018	158	LD 140	23	LD 433/L	39	LD 632	14
KZP 019	158	LD 141	23	LD 433/P	39	LD 633	14
KZT 201	159	LD 142	23	LD 435/L	39	LD 634	14
KZT 203	159	LD 160	12	LD 435/P	39	LD 650	14
KZT 205	155	LD 160/4	12	LD 437	23	LD 651	52
KZT 207	155	LD 161	12	LD 438	23	LD 651/GRAPHITE	126
KZT 238	160	LD 161/4	12	LD 439	53	LD 675	22
KZT 240	160	LD 162	12	LD 440/L	27	LD 675/GRAPHITE	118
KZT 297	160	LD 162/4	12	LD 440/P	27	LD 676	22
KZT 298	160	LD 173	12	LD 442/L	39	LD 676/GRAPHITE	118



LD 677	22	LD 2115/P	40	LD 2483	8	LD 2631/GRAPHITE	116
LD 677/GRAPHITE	118	LD 2164	26	LD 2484	8	LD 2632	19
LD 703	26	LD 2164/GRAPHITE	117	LD 2486	8	LD 2632/GRAPHITE	126
LD 712	26	LD 2165	26	LD 2509	7	LD 2633	19
LD 721	36	LD 2165/GRAPHITE	117	LD 2510	7	LD 2633/GRAPHITE	116
LD 722	36	LD 2166	26	LD 2510/0,5M/Z	7	LD 2732	15
LD 723/L	36	LD 2167	26	LD 2512	7	LD 2733	15
LD 723/P	36	LD 2174	42	LD 2513	8	LD 2742	15
LD 724/L	36	LD 2174/1,5MZ	42	LD 2514	8	LD 2743	15
LD 724/P	36	LD 2174/GRAPHITE	124	LD 2514/Z/0,5M	8	LD 2744	15
LD 725/L	36	LD 2175	42	LD 2516	8	LD 2746	15
LD 725/P	36	LD 2175/1,5MZ	42	LD 2519	8	LD 2747/ZP	15
LD 726/L	36	LD 2175/GRAPHITE	124	LD 2520	8	LD 2761	16
LD 726/P	36	LD 2180	42	LD 2520/0,5M/Z	8	LD 2762	16
LD 730	36	LD 2180/GRAPHITE	124	LD 2522	8	LD 2763	16
LD 731/L	27	LD 2181	42	LD 2560	32	LD 2764	16
LD 731/P	27	LD 2181/GRAPHITE	124	LD 2560/GRAPHITE/5M	122	LD 2765	16
LD 744	26	LD 2186	42	LD 2561	32	LD 2765/0,5M/Z	16
LD 746	53	LD 2186/0,5M/Z	42	LD 2561/GRAPHITE/5M	122	LD 2766	16
LD 765/0,5M/Z	16	LD 2186/GRAPHITE	123	LD 2564	32	LD 2770	17
LD 890	13	LD 2191	42	LD 2564/GRAPHITE/5M	121	LD 2771	17
LD 941	18	LD 2191/GRAPHITE	123	LD 2586	32	LD 2772	17
LD 943	23	LD 2215	9	LD 2586/GRAPHITE	122	LD 2773	17
LD 944	23	LD 2216	9	LD 2587	32	LD 2774	17
LD 945	23	LD 2217	9	LD 2587/GRAPHITE	122	LD 2774/0,5M/Z	17
LD 956	22	LD 2219	9	LD 2588	32	LD 2775	17
LD 957	22	LD 2220	9	LD 2588/GRAPHITE	121	LD 2994	28
LD 958	22	LD 2221	9	LD 2593	32	LD 2995	28
LD 982	18	LD 2227	21	LD 2594	32	LD 3063	28
LD 996	52	LD 2228	21	LD 2597	32	LD 3064	28
LD 996/GRAPHITE	126	LD 2229	21	LD 2604	32	LD 3065	28
LD 997	24	LD 2327	20	LD 2605	32	LD 3085	25
LD 997/GRAPHITE	121	LD 2327/GRAPHITE	118	LD 2606	32	LD 3086	25
LD 998	24	LD 2328	20	LD 2620	34	LD 3087	25
LD 998/GRAPHITE	121	LD 2328/GRAPHITE	118	LD 2620/GRAPHITE	122	LD 3109/L	41
LD 999	24	LD 2329	20	LD 2620/GRAPHITE/5M	122	LD 3109/P	41
LD 999/GRAPHITE	121	LD 2329/GRAPHITE	118	LD 2621	34	LD 3110/GRAPHITE/L	124
LD 2010	53	LD 2332	20	LD 2621/GRAPHITE	122	LD 3110/GRAPHITE/P	124
LD 2030	41	LD 2332/GRAPHITE	120	LD 2621/GRAPHITE/5M	122	LD 3110/L	42
LD 2031	41	LD 2333	20	LD 2622	34	LD 3110/P	42
LD 2032	41	LD 2333/GRAPHITE	120	LD 2622/GRAPHITE	122	LD 3111	25
LD 2033	41	LD 2334	20	LD 2622/GRAPHITE/5M	122	LD 3112	53
LD 2035	41	LD 2334/GRAPHITE	120	LD 2625	34	LD 3113	25
LD 2036	41	LD 2430	7	LD 2626	34	LD 3115/L	27
LD 2037	41	LD 2431	7	LD 2627	34	LD 3115/P	27
LD 2038	41	LD 2433	7	LD 2628	19	LD 3116	38
LD 2039	41	LD 2434	8	LD 2628/GRAPHITE	116	LD 3117/L	38
LD 2040	41	LD 2435	8	LD 2629	19	LD 3117/P	38
LD 2042	41	LD 2437	8	LD 2629/GRAPHITE	126	LD 3118/L	38
LD 2109/L	40	LD 2438	19	LD 2630	19	LD 3118/P	38
LD 2109/P	40	LD 2439	19	LD 2630/GRAPHITE	116	LD 3119	38
LD 2115/L	40	LD 2440	19	LD 2631	19	LD 3171	28

LD 3172	28	LKB 017	149	LO 094	136	LOP 247	152
LD 3210	20	LKB 049	150	LO 095	136	LOP 256	140
LD 3210/GRAPHITE	117	LKB 053	150	LO 109	138	LOP 257	151
LD 3211	20	LKB 057	151	LO 110	139	LOP 258	155
LD 3211/GRAPHITE	117	LKD 870	49	LO 111	138	LOP 259	155
LD 3212	20	LKD 985	49	LO 112	139	LOP 306	154
LD 3212/GRAPHITE	117	LKD 2218	47	LO 113	138	LOP 307	154
LDCC 2696	30	LKD 2222	47	LO 114	152	LOP 308	154
LDCC 2696/1,5M/Z	31	LKD 2249	48	LO 115	152	LOW 116	153
LDCC 2697	30	LKD 2249/ST	48	LO 120	139	LOW 117	153
LDCC 2697/1,5M/Z	31	LKD 2290	49	LO 121	139	LOW 118	153
LDCC 2698	30	LKD 2291	49	LO 122	139	LOW 119	153
LDCC 2698/1,5M/Z	31	LKD 2292	49	LO 177	137	LOW 197	138
LDCC 2699	30	LKD 2293	49	LO 177/W	137	LOW 216	151
LDCC 2713	30	LKD 2294	49	LO 178	137	LOW 253	153
LDCC 2714	30	LKD 2295	49	LO 178/W	137	LOW 254	140
LDCC 2715	31	LKD 2432	47	LO 179	137	LOW 255	153
LDCC 2724	30	LKD 2436	47	LO 179/W	137	LOW 303	154
LDCC 2725	30	LKD 2485	47	LO 208	141	LOW 304	154
LDCC 2776	30	LKD 2511	47	LO 209	141	LOW 305	154
LDCC 2777	30	LKD 2515	47	LO 210	141	LOW 717	136
LDCC 2794	30	LKD 2521	47	LO 211	152	LOW 981	136
LDCC 2795	30	LKD 2566	46	LO 212	141	LP 013	146
LDO 2135	73	LKD 2566/GRAPHITE/5M	125	LO 213	141	LP 014	146
LDO 2258	72	LKD 2567	46	LO 214	141	LP 042	146
LDO 2259	72	LKD 2567/GRAPHITE/5M	125	LO 215	151	LP 042/Ž	152
LDO 2260	72	LKD 2589	46	LO 243	152	LP 059	146
LDO 2274	68	LKD 2589/GRAPHITE	125	LO 244	152	LPD 591	45
LDO 2275	68	LKD 2590	46	LO 251	140	LPD 3240	45
LDO 2276	68	LKD 2590/GRAPHITE	125	LO 252	153	LRD 977	59
LDO 2277	68	LKD 2599	46	LO 282	153	LRD 978	59
LDO 2278	68	LKD 2600	46	LO 283	153	LRD 980	59
LDO 2279	68	LKD 2607	46	LO 300	154	LRD 2136	59
LDO 2660	66	LKD 2608	46	LO 301	154	LRD 2137	59
LDO 2661	66	LKD 2647	48	LO 302	154	LRD 2138	59
LDO 2662	66	LKD 2648	48	LO 355/L	142	LRD 2679	62
LDO 2663 R/F	66	LKP 003	148	LO 355/P	142	LRD 2679/RED	62
LDO 2664/F	66	LKP 004	148	LO 356/L	142	LRD 2681	62
LDO 2664/R	66	LKP 005	148	LO 356/P	142	LRD 2685	62
LDO 2665/F	66	LKP 006	148	LO 361	142	LRD 2688	62
LDO 2665/R	66	LKP 007	149	LO 362	142	LRD 2983	58
LDO 2666 R/F	66	LKP 008	149	LO 363/L	142	LRD 2984	58
LDO 2667	66	LKP 009	151	LO 363/P	142	LRD 2985	58
LDO 2675	71	LKP 010	151	LO 940	136	LRD 2986	58
LDO 2676	71	LKP 062	150	LON 271	141	LRD 3042/BL	54
LDO 2780	70	LKP 063	150	LON 284	141	LRD 3042/BL/4K	54
LDO 2781	70	LKP 064	150	LON 291	152	LRD 3042/R	54
LDO 2782	70	LKP 065	150	LOP 123	139	LRD 3042/R/4K	54
LDR 2106	51	LO 090	138	LOP 124	139	LRD 3042/WH	54
LDR 2783	50	LO 091	138	LOP 125	139	LRD 3042/WH/4K	54
LKB 015	150	LO 092	138	LOP 245	152	LRD 3042/Y	54
LKB 016	149	LO 093	136	LOP 246	152	LRD 3042/Y/4K	54

LRD 3042/Y-AM	54	LT 011/B	144	LWD 2527	128	LZD 2004	106
LRD 3042/Y-AM/4K	54	LT 047	144	LWD 2528	128	LZD 2005	106
LRD 3043/BL/A1	55	LT 071	144	LWD 2529	128	LZD 2006	106
LRD 3043/BL/A1/4K	55	LT 072	144	LWD 2530	128	LZD 2007	106
LRD 3043/BL/B2	55	LT 073	144	LWD 2758	130	LZD 2008	106
LRD 3043/BL/B2/4K	55	LT 103	143	LWD 2759	130	LZD 2011	106
LRD 3043/R/B2	55	LT 104	143	LWD 2760	130	LZD 2012	106
LRD 3043/R/B2/4K	55	LT 105	143	LWD 3104	131	LZD 2072	84
LRD 3043/WH/A1	55	LT 106	143	LWD 3105	131	LZD 2073	84
LRD 3043/WH/A1/4K	55	LT 107	143	LWD 3106	131	LZD 2074	84
LRD 3043/Y/A1	55	LT 108	143	LZD 540	106	LZD 2075	84
LRD 3043/Y/A1/4K	55	LT 2112	143	LZD 548	106	LZD 2076	84
LRD 3043/Y-AM/B2	55	LT 2113	143	LZD 740	114	LZD 2077	84
LRD 3043/Y-AM/B2/4K	55	LTD 229	43	LZD 741	114	LZD 2078	84
LRD 3068	57	LTD 232	43	LZD 758	87	LZD 2079	84
LRD 3069	57	LTD 665	43	LZD 759*	87	LZD 2082	86
LRD 3070	57	LTD 669	43	LZD 760	87	LZD 2083	86
LRD 3071	57	LTD 702	43	LZD 761*	87	LZD 2100	104
LRD 3072	57	LTD 2110	43	LZD 766	87	LZD 2101	104
LRD 3132/BL/PHK/L/4K	56	LTD 2111	43	LZD 768	87	LZD 2102	104
LRD 3132/BL/PHK/L/6,5K	56	LTD 2833	43	LZD 770	87	LZD 2104	104
LRD 3132/BL/PHK/P/4K	56	LTD 2834	43	LZD 774	86	LZD 2239	105
LRD 3132/BL/PHK/P/6,5K	56	LWD 535	132	LZD 775	86	LZD 2246	107
LRD 3132/R/PHK/L/4K	56	LWD 536	132	LZD 776	86	LZD 2247	107
LRD 3132/R/PHK/L/6,5K	56	LWD 558	132	LZD 777	86	LZD 2248	107
LRD 3132/R/PHK/P/4K	56	LWD 561	133	LZD 778	86	LZD 2252	107
LRD 3132/R/PHK/P/6,5K	56	LWD 607	134	LZD 779	86	LZD 2264	107
LRD 3132/WH/PHK/L/4K	56	LWD 608	134	LZD 780	86	LZD 2265	107
LRD 3132/WH/PHK/L/6,5K	56	LWD 656/B1	133	LZD 781	86	LZD 2300	92
LRD 3132/WH/PHK/P/4K	56	LWD 656/B2	133	LZD 840	85	LZD 2301	92
LRD 3132/WH/PHK/P/6,5K	56	LWD 656/C1	133	LZD 841	85	LZD 2302	93
LRD 3132/Y/PHK/L/4K	56	LWD 656/C2	133	LZD 842	85	LZD 2303	93
LRD 3132/Y/PHK/L/6,5K	56	LWD 656/S1	133	LZD 843	85	LZD 2304	93
LRD 3132/Y/PHK/P/4K	56	LWD 656/S2	133	LZD 844	84	LZD 2305	93
LRD 3132/Y/PHK/P/6,5K	56	LWD 658	134	LZD 845	84	LZD 2341	110
LRD 3160	60	LWD 946	132	LZD 846	84	LZD 2342	110
LRD 3161	60	LWD 947	132	LZD 847	84	LZD 2343	110
LRD 3162	60	LWD 959	132	LZD 852	84	LZD 2400	92
LRD 3167	60	LWD 960	132	LZD 853	84, 85	LZD 2401	92
LRD 3169	60	LWD 961	133	LZD 854	84	LZD 2402	93
LRD 3180	61	LWD 984	133	LZD 860	84	LZD 2403	93
LRD 3181	61	LWD 2153	129	LZD 861	84	LZD 2404	93
LRD 3182	61	LWD 2154	129	LZD 862	85	LZD 2405	93
LRD 3183	61	LWD 2156	129	LZD 863	85	LZD 2422	111
LRD 3187	61	LWD 2157	129	LZD 864	84	LZD 2423	111
LRD 3188	61	LWD 2184	129	LZD 865	84	LZD 2424	111
LRD 3189	61	LWD 2185	129	LZD 866	85	LZD 2425	111
LSD 563	44	LWD 2261	134	LZD 867	85	LZD 2446	112
LSD 745	44	LWD 2262	134	LZD 951	106	LZD 2447	112
LSD 2255	44	LWD 2325	129	LZD 965	106	LZD 2448	112
LSD 2524	44	LWD 2525	128	LZD 967	104	LZD 2449	112
LT 011	144	LWD 2526	128	LZD 2003	106	LZD 2450	112

LZD 2451	112	LZD 3006	81	LZP 002	158	MDB 2568	33
LZD 2452	112	LZD 3007	81	LZT 200	159	MDB 2591/GRAPHITE	123
LZD 2453	112	LZD 3008	81	LZT 202	159	MDB 2601	33
LZD 2540	94	LZD 3011	89	LZT 204	155	MDC 2570/GRAPHITE/3M	123
LZD 2541	94	LZD 3012	89	LZT 206	155	MDC 2570/GRAPHITE/5M	123
LZD 2542	94	LZD 3018	81	LZT 237	160	MDBC 2591	33
LZD 2543	94	LZD 3019	81	LZT 239	160	MDBC 2611	33
LZD 2544	94	LZD 3023	81	LZT 285	160	MDBC 2568/GRAPHITE/3M	123
LZD 2545	94	LZD 3024	81	LZT 286	160	MDBC 2568/GRAPHITE/5M	123
LZD 2550	82	LZD 3025	81	LZT 287	160	MDC 2570	33
LZD 2551	82	LZD 3026	81	LZT 290	160	MDC 2603	33
LZD 2650	75	LZD 3027	81	LZT 311	158	MDP 2569	46
LZD 2651	75	LZD 3028	81	LZT 326	159	MDP 2569/GRAPHITE/3M	125
LZD 2652	89	LZD 3033	81	LZT 327	159	MDP 2569/GRAPHITE/5M	125
LZD 2653	89	LZD 3034	81	LZT 328	159	MDP 2592	46
LZD 2654	75	LZD 3049/H93	76	LZT 329	159	MDP 2592/GRAPHITE	125
LZD 2655	75	LZD 3049/H93/AMP	76	LZT 339	159	MDP 2602	46
LZD 2789	100	LZD 3049/H101	77	LZT 340	159	MDP 2612	46
LZD 2789/B	100	LZD 3049/H101/AMP	77	LZT 470	158	MDPC 2623	34
LZD 2789/R1	100	LZD 3050/H93	76	LZT 471	158	MDPC 2623/GRAPHITE	123
LZD 2789/R2	100	LZD 3050/H93/AMP	76	LZT 478	158	MDPC 2624	34
LZD 2789/W1	100	LZD 3050/H101	77	LZT 750	156	MKONEKBM	171
LZD 2789/W2	100	LZD 3050/H101/AMP	77	LZT 751	156	MKONEKBZ	171
LZD 2790	97	LZD 3051/H93	90	LZT 752	156	MOPR0099	172
LZD 2790/B	98	LZD 3051/H93/AMP	90	LZT 753	156	MOPR0963	172
LZD 2790/R2	98	LZD 3051/H101	91	LZT 754	156	MOPRZARO	173
LZD 2790/W2	98	LZD 3051/H101/AMP	91	LZT 755	156	MPRZ2CZA	167
LZD 2791	97	LZD 3052/H93	90	LZT 756	156	MPRZ2PLS	167
LZD 2799	102	LZD 3052/H93/AMP	90	LZT 757	156	MSSOSLW2	172
LZD 2800	102	LZD 3052/H101	91	LZT 795	156	MSSTRHT3	172
LZD 2801	102	LZD 3052/H101/AMP	91	LZT 800	157	OPR 061	172
LZD 2802	102	LZD 3088	109	LZT 801	157	OPR 061/1	172
LZD 2803	103	LZD 3089	109	LZT 802	157	OPR 076	172
LZD 2804	103	LZD 3140	108	LZT 803	157	OPR 077	172
LZD 2805	103	LZD 3141	108	LZT 804	157	OPR 078	172
LZD 2806	103	LZD 3142	108	LZT 805	157	OPR 079	172
LZD 2820	80	LZD 3143	108	LZT 806	157	OPR 080	173
LZD 2821	80	LZD 3215	78	LZT 808	157	OPR 168	173
LZD 2827	81	LZD 3216	78	LZT 809	157	PM 2429	111
LZD 2828	81	LZD 3217	79	LZT 810	157	PP 342	174
LZD 2829	81	LZD 3223	79	LZT 812	157	PRZ 2201	73
LZD 2830	81	LZD 3224	79	LZT 813	157	PZPR 628	169
LZD 2831	95	LZD 3380	79	LZT 814	157	PZPR 629	169
LZD 2832	95	LZD 3381	79	LZT 815	157	PZPR 630	169
LZD 2840	96	LZD 3382	79	MBAJOWTY/CZA/BO	171	PZPR 631	169
LZD 2841	96	LZD 3384	79	MBAJOWTY/ZIE/BO	171	REZ 2458	168
LZD 2854	88	LZD 3385	79	MBAJOWTY/ZOL/BO	171	REZ 2459	168
LZD 2855	88	LZD 3390	79	MCR 2456	128	RW 083	174
LZD 2856	88	LZD 3391	79	MD 2870	88	SLO 2263	68, 71, 72
LZD 2857	88	LZD 3423	79	MD 2871	88	SLO 2269	68, 71, 72
LZD 2964	109	LZD 3424	79	MD 2872	88	TADP0692	168
LZD 3005	81	LZP 001	158	MD 2874	88	TADP0693	168

TBLD0485	173	TWTY3PIN	169	ZLD 2644/3	64
TBLK0486	173	TWTZAPAL	168	ZLD 2644/3M/SS	65
TBO579	166	UO 026	163	ZLD 2644	
TBO580	166	UO 027	163	ZLD 2644/5	64
TBO581	166	UO 028	163	ZLD 2644/6	64
TBO622	166	UO 029	163	ZLD 2644/7	64
TGNAMP7P	75, 76, 77, 89, 90, 91, 93, 171	UO 030	163	ZLD 2644/8	64
		UO 031	163	ZLD 2644/9	64
TGNBAJ5P	171	UO 032	164	ZLD 2644/36	64
TGNBAJ8P	171	UO 033	164	ZLD 2645/1	64
TGNI3PIN	169	UO 034	164	ZLD 2645/2	64
TKBL0603	167	UO 035	164	ZLD 2645/3	64
TKBL0627	167	UO 036	164	ZLD 2645/4	64
TKBL0670	167	UO 037	164	ZLD 2645/5	64
TKBL0671	167	UO 038	164	ZLD 2645/6	64
TLA00341	173	UO 039	164	ZLD 2645/7	64
TLA00885	169	UO 040	164	ZLD 2645/8	64
TLA00886	169	UO 087	163	ZLD 2645/9	64
TLA00937	169	UO 088	163	ZLD 2645/10	64
TLA00937/D	169	UO 089	163	ZLD 2645/11	64
TLA02318	171	UO 234	163	ZLD 2645/12	64
TLA 2858	171	UO 235	163	ZN 249	173
TLA 2859	171	UO 236	163	ZN 250	173
TLA 2860	171	UO 336	164	ZPR 2122	169
TLA 3124	171	UO 337	164	ZPR 2126	169
TLA 3341	171	UO 338	164	ZPR 2127	169
TOD 0570	166	UOT 024	162	ZPR 2128	169
TOD 0573	166	UOT 024/B	162	ZPR 2129	169
TOD 0574	166	UOT 025	162	ZPR 2130	169
TOD 0575	166	WD 2615	33, 46	ZPR 2131	169
TOD 0576	166	WK 085	174	ZPR 2132	169
TOD 0577	166	WK 086	174	ZPR 3020(8.2.2)	170
TPSLRD4M	167	WK 2616	33, 46		
TPSLRD8M	167	WL 130	10, 136, 138		
TRM00598	167	WL 139	13		
TRM00599	167	WL 169	12, 137		
TRM00935	156	WL 192	18		
TRM00936	156	WL 193	14		
TRZ 2769/I	67, 68, 174	WL 360	21		
TRZ 2769/T	67, 68, 174	WL 549	24		
TRZ 2769/U	67, 68, 174	WL 983	18		
TSKR0545	175	WL 2457	13		
TTB0582	166	WL 2734	7, 8		
TTB0584	166	WL 2735	8		
TTBO0948	166	WR 227	175		
TTBO0986	166	ZLD 2644/0,5M/SS	65		
TTBO0987	166	ZLD 2644/0,15M/SS	65		
TTO00353	162	ZLD 2644/1	64		
TW7P0643	169	ZLD 2644/1M/SS	65		
TW7P0643/D	169	ZLD 2644/2	64		
TWTAMP7P	75, 76, 77, 89' 90, 91, 93, 171	ZLD 2644/2,5M/SS	65		
		ZLD 2644/2M/SS	65		



A series of horizontal dotted lines for writing notes, spanning the width of the page.



# HORPOL





HORPOL A. Horeczy Sp. k.  
ul. Lipowa 3, Lipniki 86-005 Białe Błota, Poland  
EU VAT: PL5540394086

+48 52 349 43 08  
horpol@horpol.pl  
horpol.pl