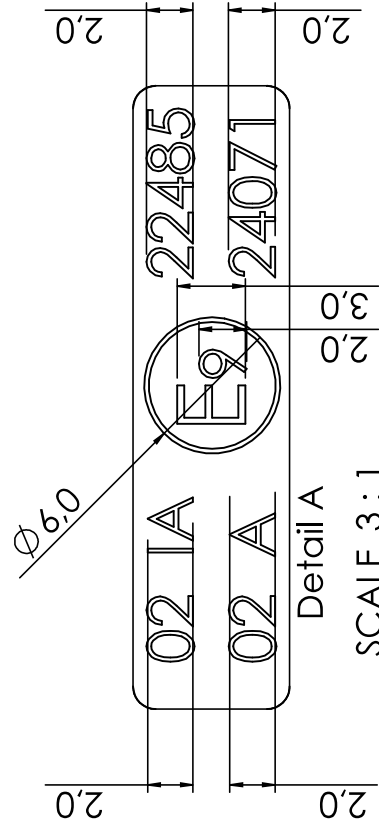
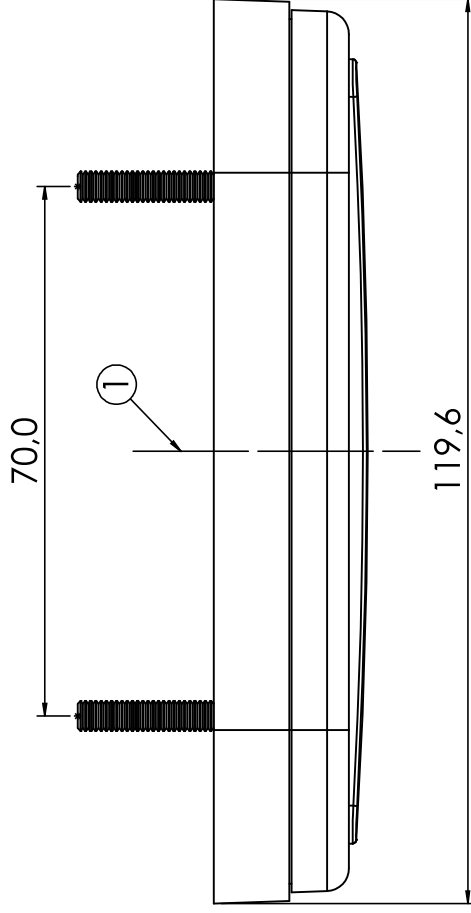
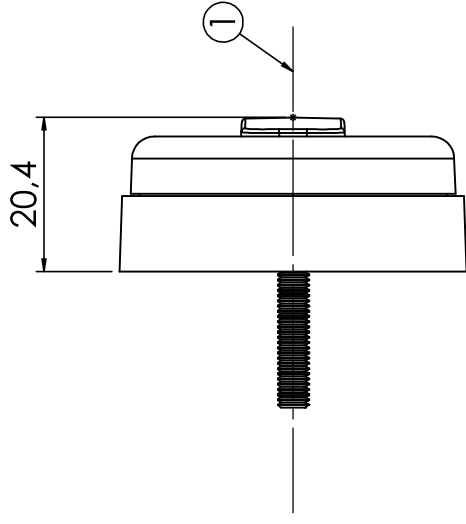
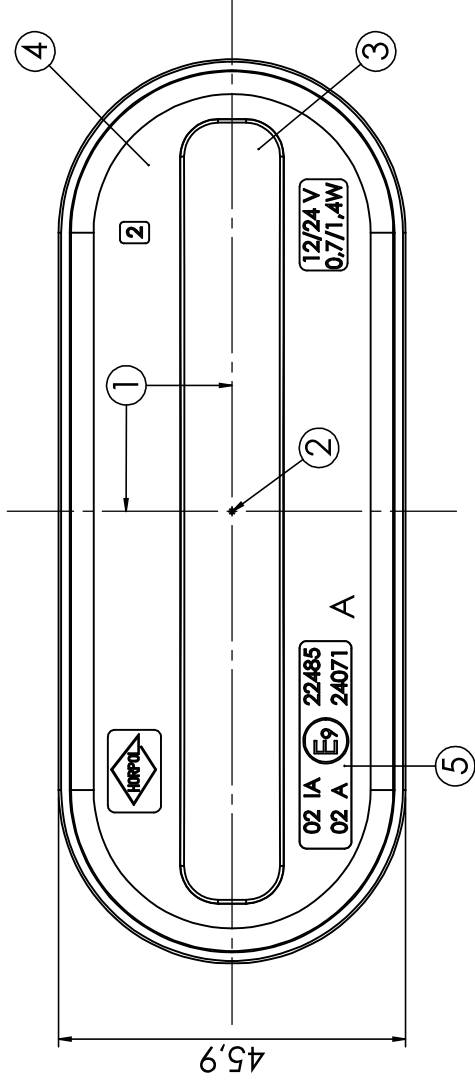


VERSION 1
WERSJA 1

FRONT POSITION LAMP HOR 123/A
LAMPA POZYCYJNA PRZEDNIA HOR 123/A

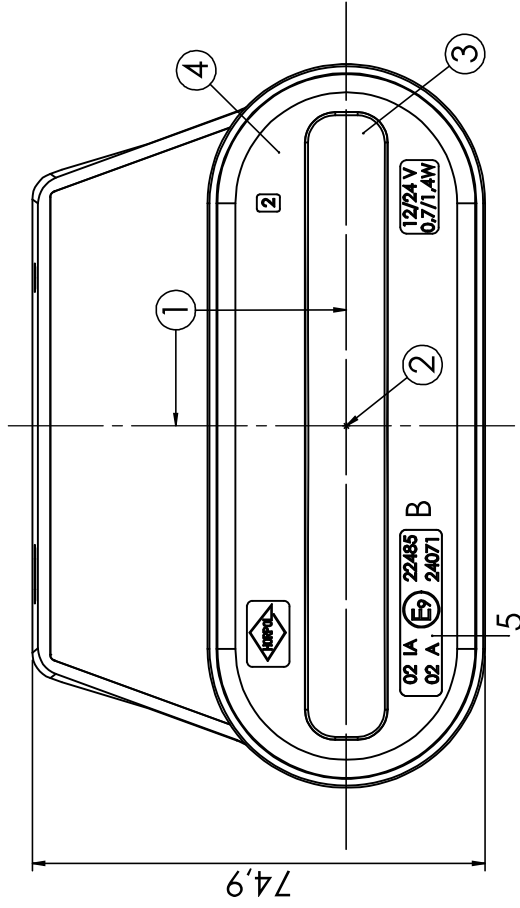
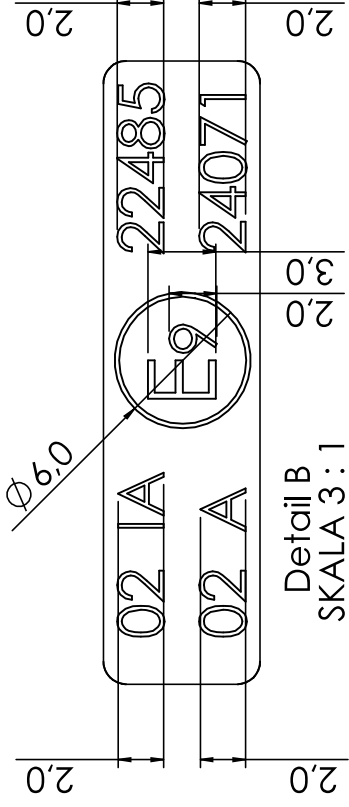
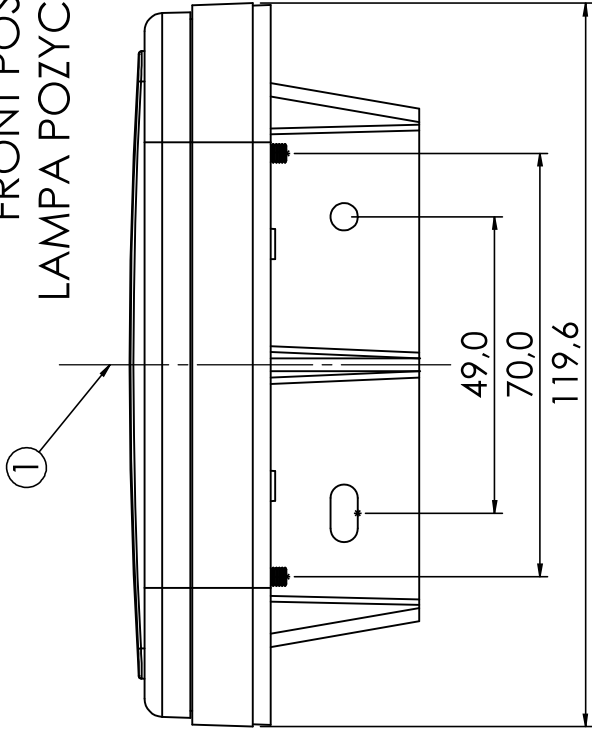


1. AXIS OF REFERENCE [OŚ ODNIESIENIA]
2. CENTRE OF REFERENCE [ŚRODEK ODNIESIENIA]
3. FRONT POSITION LIGHT [ŚWIATŁO POZYCYJNE PRZEDNIE]
4. RETRO-REFLECTING DEVICE CAT. 1A [URZĄDZENIE ODBŁASKOWE KAT. 1A]
5. APPROVAL NUMBERS [NUMERY HOMOLOGACYJNE]

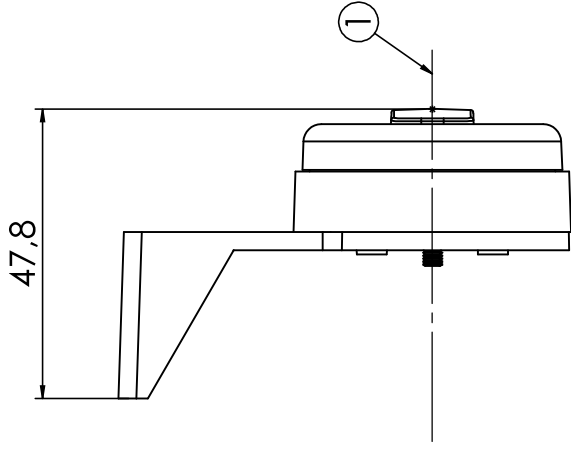
Front position lamp HOR 123/A
Lampa pozycyjna przednia HOR 123/A
HORPOL Spółka Jawna J.I.A.T. Horeczy
Lipniki, ul. Lipowa 3, 86-005 Białe Błota

VERSION 2
WERSJA 2

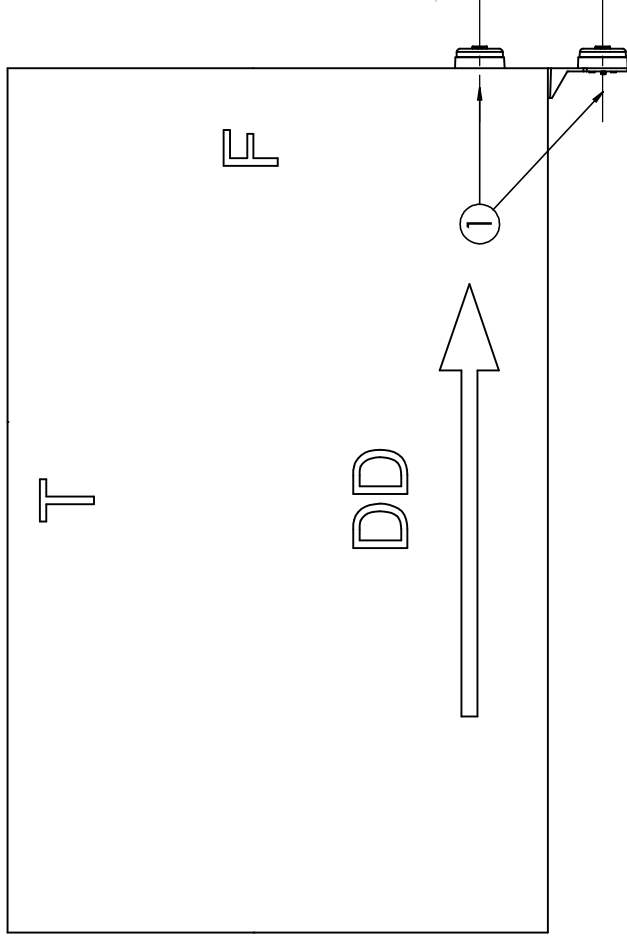
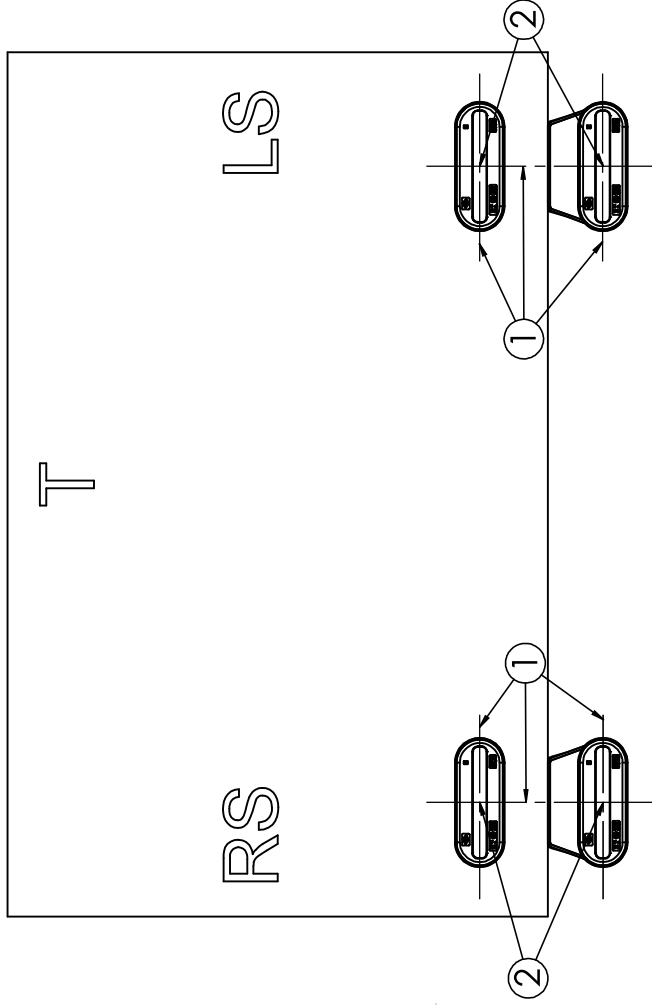
FRONT POSITION LAMP HOR 123/A
LAMPА POZYCYJNA PRZEDNIA HOR 123/A



1. AXIS OF REFERENCE [OŚ ODNIESIENIA]
2. CENTRE OF REFERENCE [ŚRODEK ODNIESIENIA]
3. FRONT POSITION LIGHT [ŚWIATŁO POZYCYJNE PRZEDNIE]
4. RETRO-REFLECTING DEVICE CAT. IA [URZĄDZENIE ODBŁASKOWE KAT. IA]
5. APPROVAL NUMBERS [NUMERY HOMOLOGACYJNE]



GEOMETRICAL POSITION ON THE VEHICLE POZYCJA GEOMETRYCZNA NA POJEŹDZIE



- 1 - AXIS OF REFERENCE [OŚ ODNIESIENIA]
- 2 - CENTRE OF REFERENCE [SRODEK ODNIESIENIA]
- LS - LEFT SIDE OF THE VEHICLE [LEWA STRONA POJAZDU]
- RS - RIGHT SIDE OF THE VEHICLE [PRAWA STRONA POJAZDU]
- F - FRONT OF THE VEHICLE [PRZÓD POJAZDU]
- T - TOP OF THE VEHICLE [GÓRA POJAZDU]
- DD - DRIVING DIRECTION [KIERUNEK JAZDY]

Front position lamp HOR 123/A
Lampa pozycyjna przednia HOR 123/A

HORPOL Spółka Jawna J.I.A.T. Horeczy
Lipniki, ul. Lipowa 3, 86-005 Białe Błota