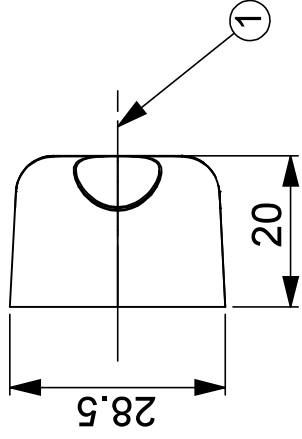
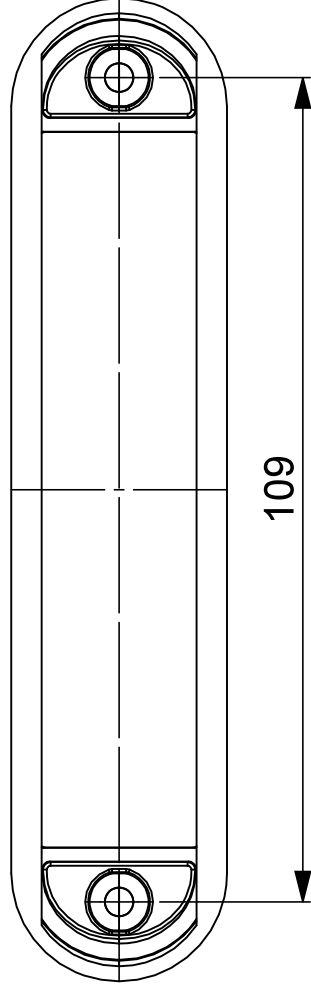
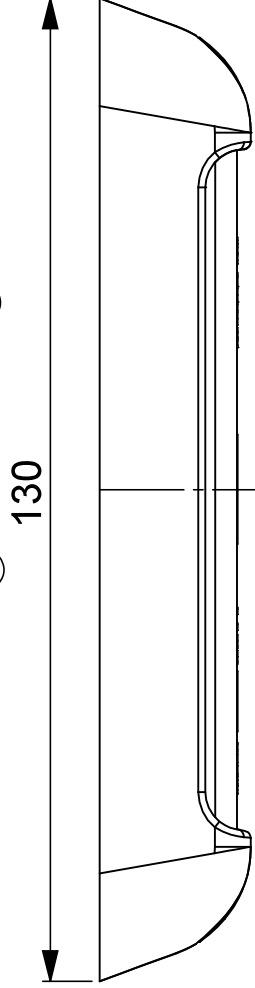
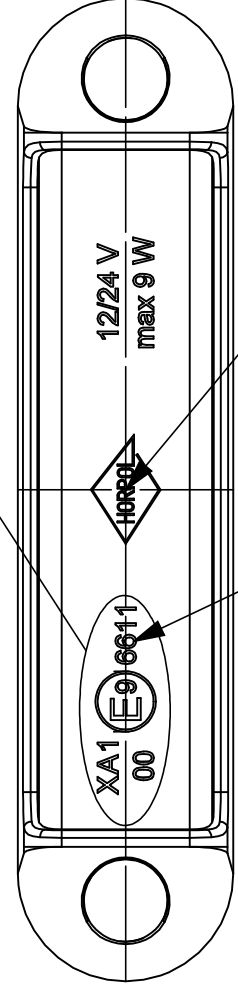
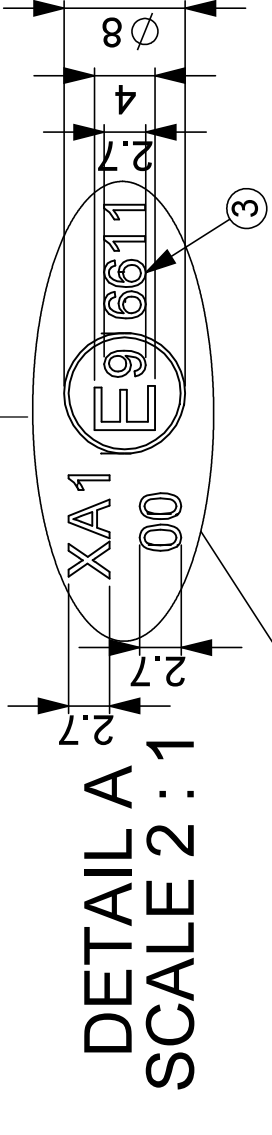


VERSION 1  
WERSJA 1

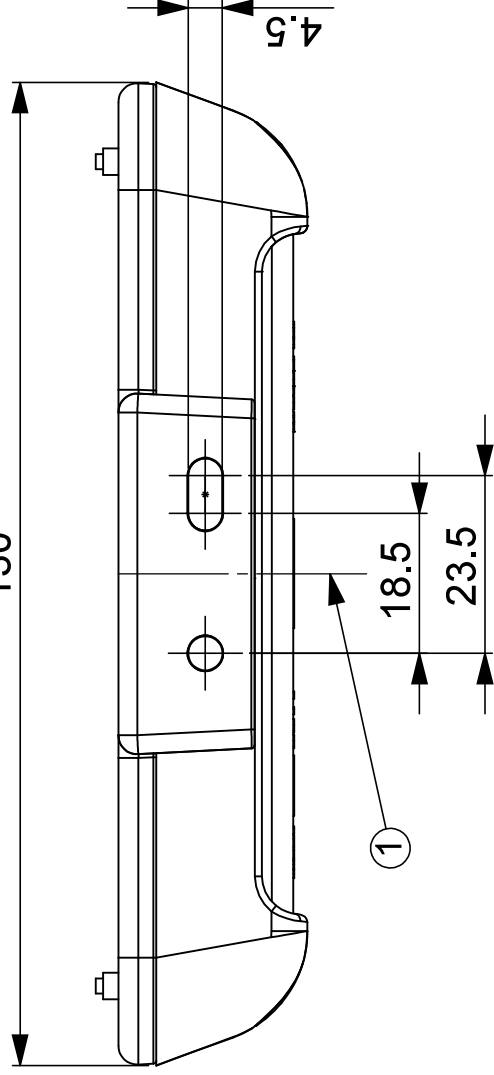
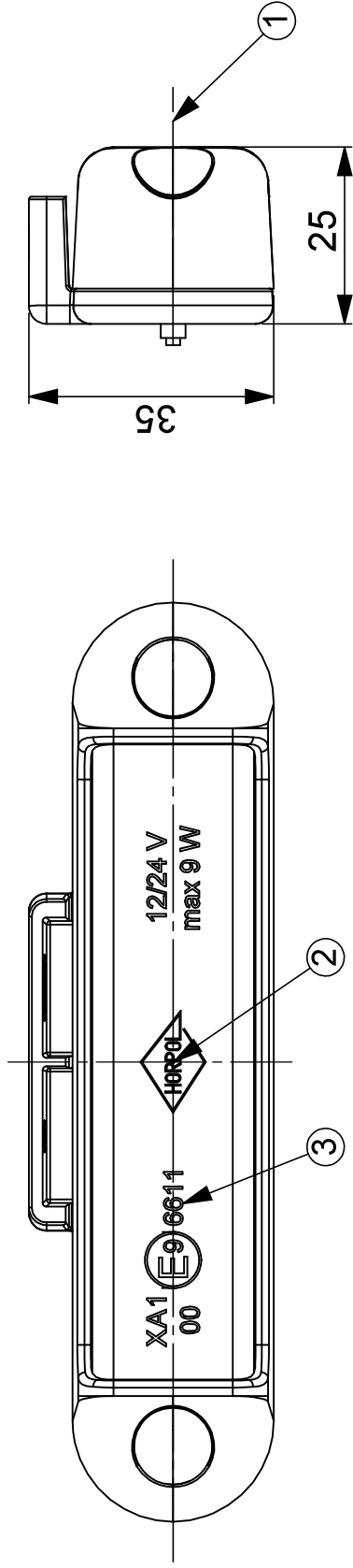
DETAIL A  
SCALE 2:1



1 - AXIS OF THE REFERENCE [OŚ ODNIESIENIA]  
2 - CENTRE OF THE REFERENCE [ŚRODEK ODNIESIENIA]  
3 - APPROVAL NUMBER [NUMER HOMOLOGACJI]

SPECIAL WARNING LAMP CAT. XA1 TYPE HOR 121A/XA1  
LAMPA OSTRZEGAWCZA KAT. XA1 TYPU HOR 121A/XA1  
HORPOL Spółka Jawna J.I.A.T. Horeczy  
Lipniki ul. Lipowa 3, 86-005 Błota

VERSION 2  
WERSJA 2



1 - AXIS OF THE REFERENCE [OŚ ODNIIESIENIA]  
2 - CENTRE OF THE REFERENCE [SRODEK ODNIIESIENIA]  
3 - APPROVAL NUMBER [NUMER HOMOLOGACJI]

SPECIAL WARNING LAMP CAT. XA1 TYPE HOR 121A/XA1  
LAMPA OSTRZEGAWCZA KAT. XA1 TYPU HOR 121A/XA1

HORPOL Spółka Jawna J.I.A.T. Horeczy  
Lipniki ul. Lipowa 3, 86-005 Błota

Drawn by: Przemysław Bosy

Date: 2021-03-08

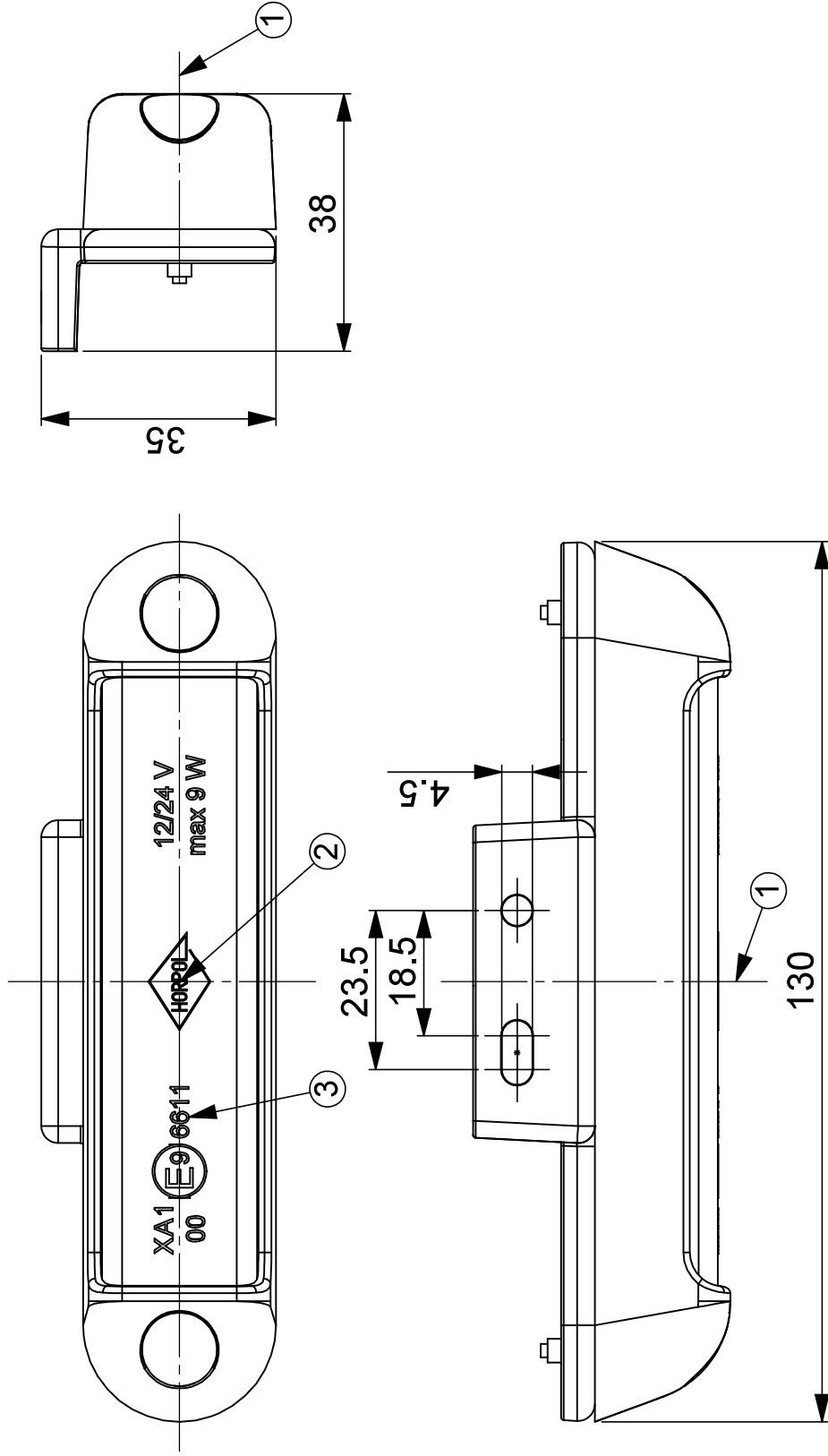
Scale 1:1

Sheet: 2/3

IDIADA

PC21020050

# VERSION 3 WERSJA 3



1 - AXIS OF THE REFERENCE [OŚ ODNIESIENIA]  
 2 - CENTRE OF THE REFERENCE [ŚRODEK ODNIESIENIA]  
 3 - APPROVAL NUMBER [NUMER HOMOLOGACJI]

SPECIAL WARNING LAMP CAT. XA1 TYPE HOR 121A/XA1  
 LAMPA OSTRZEGAWCZA KAT. XA1 TYPU HOR 121A/XA1  
 HORPOL Spółka Jawna J.I.A.T. Horeczy  
 Lipniki ul. Lipowa 3, 86-005 Błota