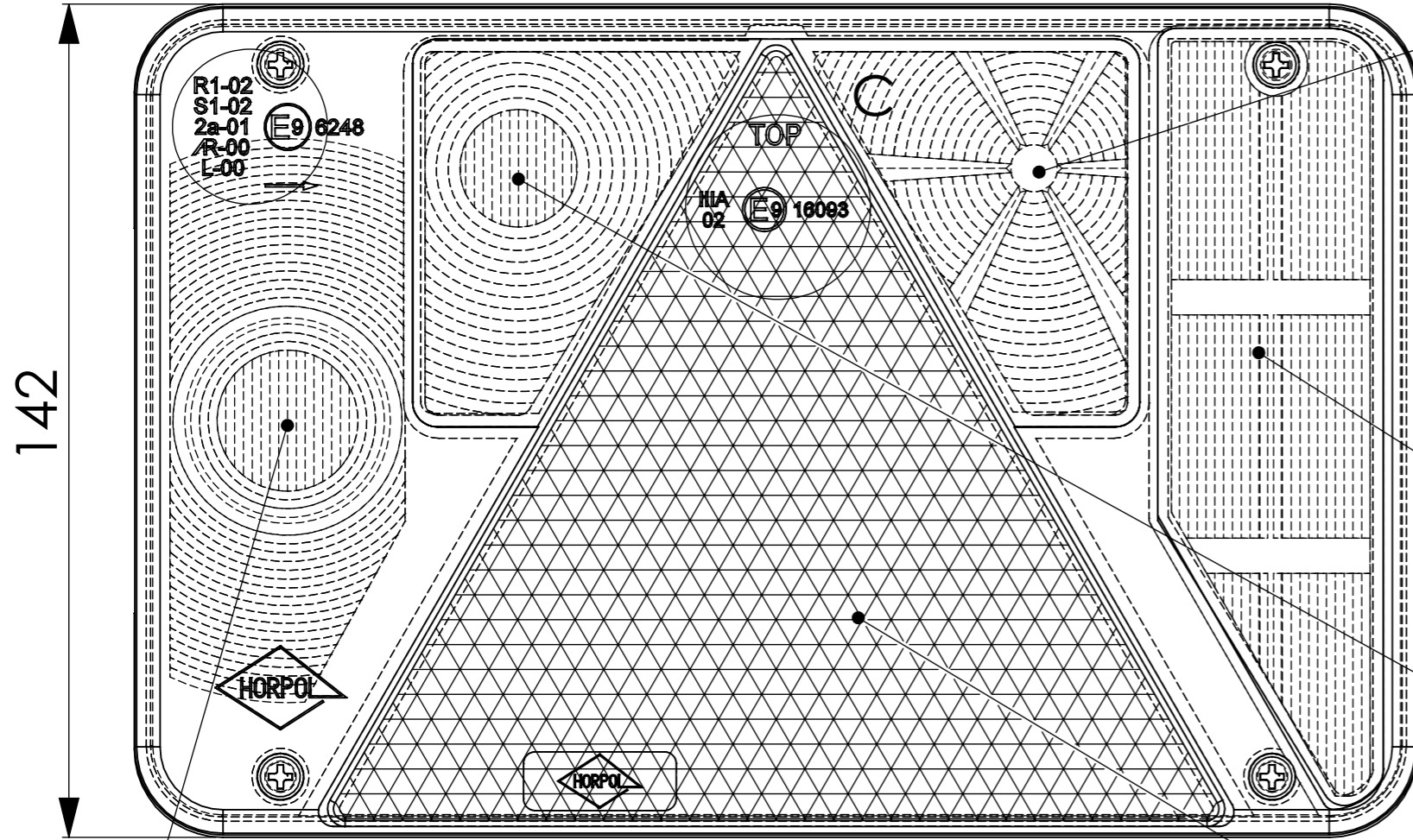


LAMPA ZESPOLONA Z TRÓJKĄTEM ODBLASKOWYM [ LZT 470 ]  
 MULTIFUNCTION REARLIGHT WITH TRIANGLE REFLECTOR [ LZT 470 ]

B



ŚWIATŁO KIERUNKU JAZDY  
 DIRECTION INDICATOR LIGHT  
 [1×ŻARÓWKA/BULB 12/24V (P21W)]

2x ŚRUBA M5  
 2x SCREW M5

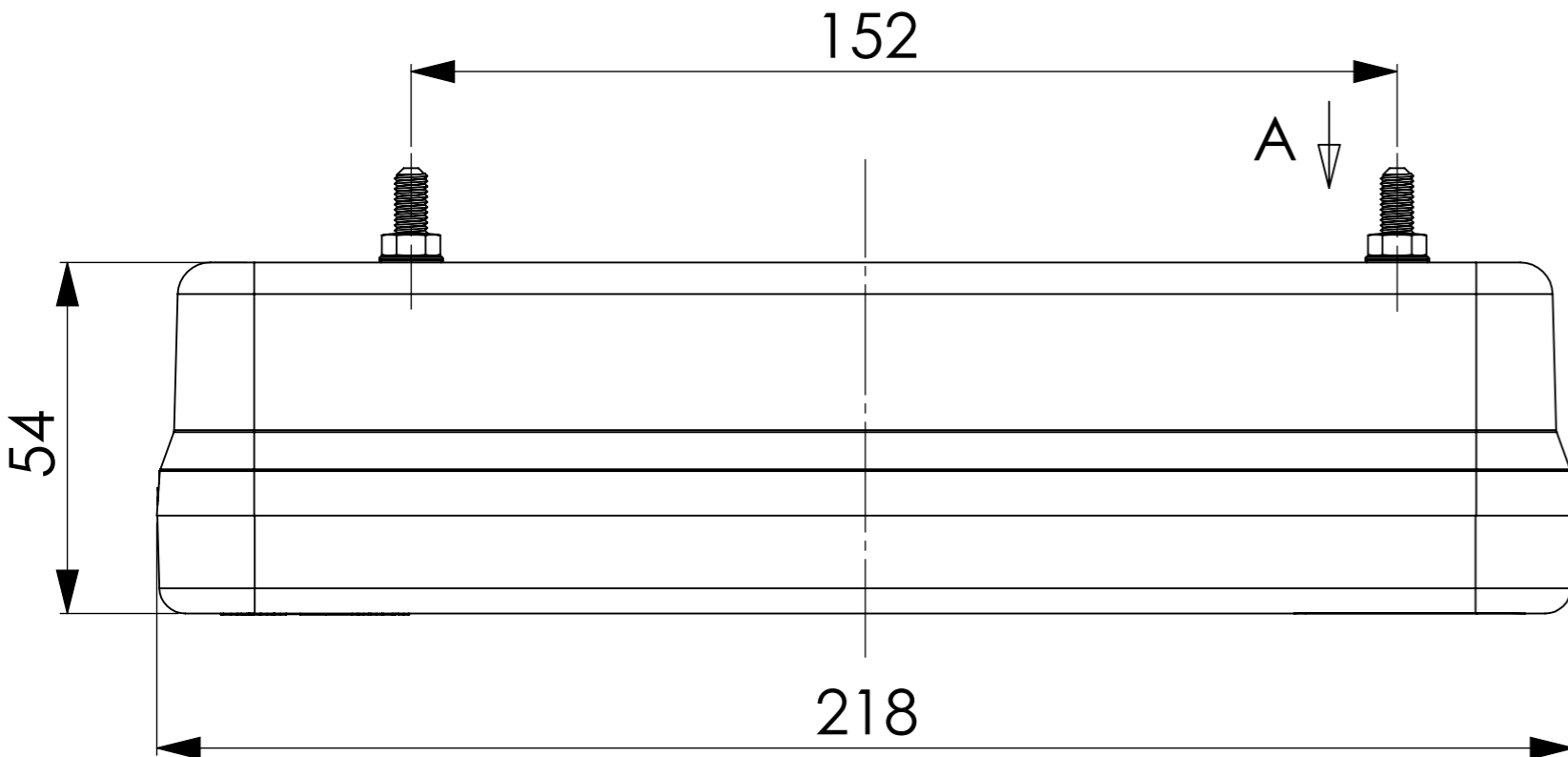
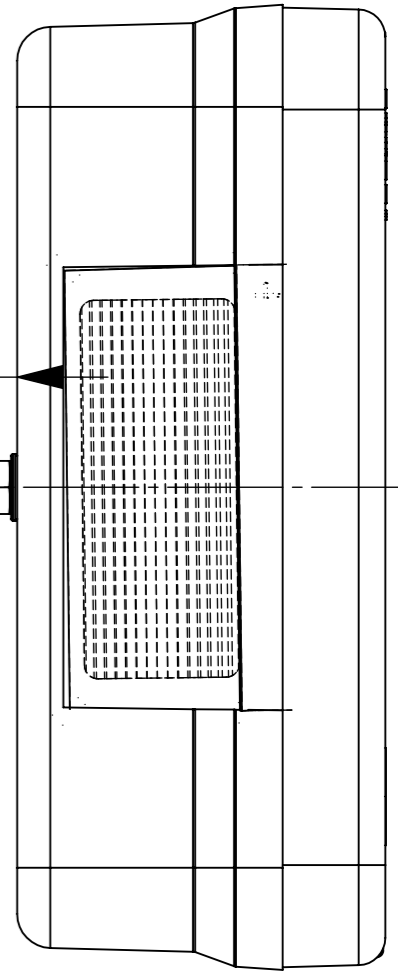
15

ŚWIATŁO COFANIA  
 REVERSING LIGHT  
 [1×ŻARÓWKA/BULB 12/24V (P21W)]

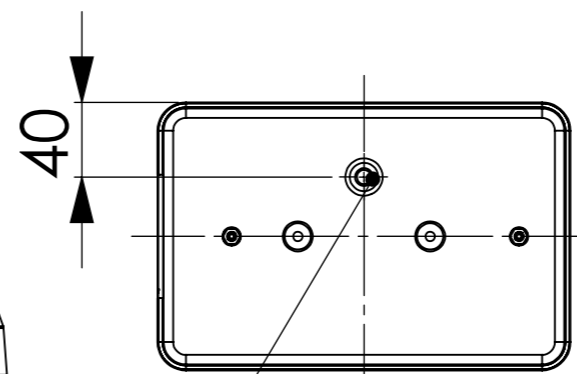
ŚWIATŁO HAMOWANIA  
 STOP LIGHT  
 [1×ŻARÓWKA/BULB 12/24V (P21W)]

ŚWIATŁO POZYCYJNE TYLNE / OŚWIETLENIA TABLICY REJESTRACYJNEJ  
 REAR POSITION / NUMBER PLATE LIGHT  
 [1×ŻARÓWKA/BULB 12/24V (C5W)]

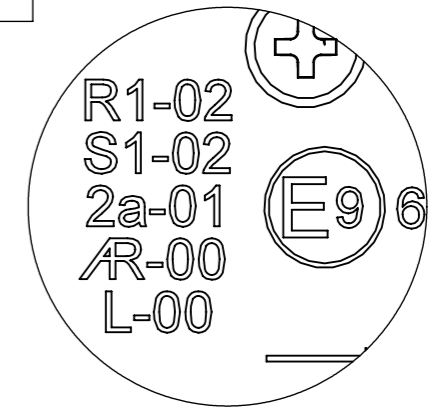
URZĄDZENIE ODBLASKOWE KATEGORII IIIA  
 REFLECTICVE DEVICE CATEGORY IIIA



WIDOK A  
 SKALA 1 : 4



OTWÓR WEJŚCIOWY  
 PRZEWODU  
 INLET OF CABLE



SZCZEGÓŁ B  
 SKALA 2 : 1



SZCZEGÓŁ C  
 SKALA 2 : 1